



Thinking of you
Electrolux



EN3201MOX
EN3201MOW

.....
CS CHLADNIČKA S MRAZNIČKOU NÁVOD K POUŽITÍ



OBSAH

| | |
|--------------------------------|----|
| 1. BEZPEČNOSTNÍ INFORMACE..... | 3 |
| 2. BEZPEČNOSTNÍ POKYNY..... | 4 |
| 3. POPIS SPOTŘEBIČE..... | 6 |
| 4. PROVOZ..... | 7 |
| 5. PŘED PRVNÍM POUŽITÍM..... | 7 |
| 6. DENNÍ POUŽÍVÁNÍ..... | 8 |
| 7. TIPY A RADY..... | 10 |
| 8. ČIŠTĚNÍ A ÚDRŽBA..... | 11 |
| 9. ODSTRAŇOVÁNÍ ZÁVAD..... | 13 |
| 10. INSTALACE..... | 15 |
| 11. TECHNICKÉ INFORMACE..... | 18 |

MYSLÍME NA VÁS

Děkujeme, že jste si zakoupili spotřebič značky Electrolux. Vybrali jste si produkt, se kterým jsou spjaty desítky let profesionálních zkušeností a inovací. Tento důmyslný a stylový spotřebič byl navržen s ohledem na jeho uživatele. Kdykoliv jej proto používáte, můžete se spolehnout, že pokaždé dosáhnete skvělých výsledků. Vítá Vás Electrolux.

Navštivte naše stránky ohledně:



Rady ohledně používání, brožury, poradce při potížích, servisních informací:
www.electrolux.com



Registrace vašeho spotřebiče, kterou získáte lepší servis:
www.registerelectrolux.com



Nákupu příslušenství, spotřebního materiálu a originálních náhradních dílů pro váš spotřebič:
www.electrolux.com/shop

PÉČE O ZÁKAZNÍKY A SERVIS

Doporučujeme používat originální náhradní díly.

Při kontaktu se servisním střediskem se ujistěte, že máte k dispozici následující údaje: Model, výrobní číslo (PNC), sériové číslo.

Tyto informace jsou uvedeny na typovém štítku.



Upozornění / Důležité bezpečnostní informace



Všeobecné informace a rady



Poznámky k ochraně životního prostředí

Změny vyhrazeny.

1. ⚠ BEZPEČNOSTNÍ INFORMACE

Tento návod si pečlivě přečtěte ještě před instalací spotřebiče a jeho prvním použitím. Výrobce nezodpovídá za škody a zranění způsobená nesprávnou instalací či chybným používáním. Návod k použití vždy uchovávejte spolu se spotřebičem pro jeho budoucí použití.

1.1 Bezpečnost dětí a postižených osob

- Tento spotřebič smí používat děti starší osmi let nebo osoby se sníženými fyzickými, smyslovými nebo duševními schopnostmi nebo osoby bez patřičných zkušeností a znalostí, pouze pokud tak činí pod dozorem nebo vedením, které zohledňuje bezpečný provoz spotřebiče, a pokud rozumí rizikům spojeným s provozem spotřebiče.
- Nenechte děti hrát si se spotřebičem.
- Všechny obaly uschovejte z dosahu dětí.
- Čištění a užitelskou údržbu spotřebiče by neměly provádět děti bez dozoru.

1.2 Všeobecné bezpečnostní informace

- Tento spotřebič je určen pro použití v domácnosti a pro následující způsoby použití:
 - Ve farmářských domech, v kuchyňkách pro zaměstnance, v obchodech, kancelářích a jiných pracovních prostředích
 - Pro zákazníky hotelů, motelů, penzionů a jiných ubytovacích zařízení
- Udržujte volně průchodné větrací otvory na povrchu spotřebiče nebo kolem vestavěného spotřebiče.
- K urychlení odmrazování nepoužívejte mechanické ani jiné pomocné prostředky, které nejsou doporučeny výrobcem.
- Nepoškozujte chladicí okruh.

- V prostoru chladicích spotřebičů nepoužívejte jiné elektrické přístroje, než typy schválené k tomuto účelu výrobcem.
- K čištění spotřebiče nepoužívejte proud vody nebo páru.
- Vyčistěte spotřebič vlhkým měkkým hadrem. Používejte pouze neutrální mycí prostředky. Nepoužívejte prostředky s drsnými částicemi, drátěnky, rozpouštědla nebo kovové předměty.
- V tomto spotřebiči neuchovávejte výbušné směsi, jako např. aerosolové spreje s hořlavým hnacím plynem.
- Jestliže je poškozený přívodní kabel, smí ho vyměnit pouze výrobce, servisní technik nebo osoba s podobnou příslušnou kvalifikací, jinak by mohlo dojít k úrazu.
- Pokud je spotřebič vybaven výrobníkem ledu nebo dávkovačem vody, plňte je pouze pitnou vodou.
- Pokud spotřebič vyžaduje vodovodní přípojku, připojte jej pouze ke zdroji pitné vody.
- Hodnota vstupního tlaku vody (minimální a maximální) musí být v rozmezí 1 bar (0,1 MPa) a 10 bar (1 MPa).

2. BEZPEČNOSTNÍ POKYNY

2.1 Instalace



UPOZORNĚNÍ!

Tento spotřebič smí instalovat jen kvalifikovaná osoba.

- Odstraňte veškerý obalový materiál.
- Poškozený spotřebič neinstalujte ani nepoužívejte.
- Řiďte se pokyny k instalaci dodanými spolu s tímto spotřebičem.
- Při přemísťování spotřebiče buďte vždy opatrní, protože je těžký. Vždy noste ochranné rukavice.
- Přesvědčte se, že vzduch může okolo spotřebiče volně proudit.
- Počkejte alespoň čtyři hodiny, než spotřebič připojíte k napájení. Olej tak může natéct zpět do kompresoru.

- Neinstalujte spotřebič v blízkosti topidel, sporáků, trub či varných desek.
- Zadní stěna spotřebiče musí být umístěna směrem ke zdi.
- Neinstalujte spotřebič tam, kde by se dostal do přímého slunečního světla.
- Neinstalujte spotřebič v příliš vlhkých či příliš chladných místech, jako jsou přístavby, garáže či vinné sklepy.

2.2 Připojení k elektrické síti



UPOZORNĚNÍ!

Hrozí nebezpečí požáru nebo úrazu elektrickým proudem.

- Spotřebič musí být uzemněn.

- Veškerá elektrická připojení by měla být provedena kvalifikovaným elektrikářem.
- Zkontrolujte, zda údaje o napájení na typovém štítku souhlasí s parametry elektrické sítě. Pokud tomu tak není, obraťte se na kvalifikovaného elektrikáře.
- Vždy používejte správně instalovanou síťovou zásuvku s ochranou proti úrazu elektrickým proudem.
- Nepoužívejte rozbočovací zástrčky ani prodlužovací kabely.
- Dbejte na to, abyste nepoškodili elektrické součásti (např. napájecí kabel, síťovou zástrčku, kompresor). Při výměně elektrických součástí se obraťte na autorizované servisní středisko či kvalifikovaného elektrikáře.
- Napájecí kabel musí zůstat pod úrovní síťové zástrčky.
- Síťovou zástrčku zapojte do síťové zásuvky až na konci instalace spotřebiče. Po instalaci musí zůstat síťová zástrčka nadále dostupná.
- Neodpojujte spotřebič ze zásuvky tahem za kabel. Vždy tahejte za zástrčku.
- Do mrazicího oddílu nevkládejte sycené nápoje. V nádobě takových nápojů by vznikl přetlak.
- Ve spotřebiči neuchovávejte hořlavé plyny a kapaliny.
- Do spotřebiče, do jeho blízkosti nebo na spotřebič neumísťujte hořlavé předměty nebo předměty obsahující hořlavé látky.
- Nedotýkejte se kompresoru či kondenzátoru. Jsou horké.
- Nedotýkejte se a neodstraňujte předměty či potraviny z mrazicího oddílu, pokud máte mokré či vlhké ruce.
- Když ze spotřebiče vyndáte ledový nanuk, nejezte jej okamžitě. Počkejte několik minut.
- Nezmrazujte znovu potraviny, které byly rozmražené.
- Dodržujte skladovací pokyny uvedené na balení mražených potravin.

2.3 Použití spotřebiče



UPOZORNĚNÍ!

Hrozí nebezpečí zranění, popálení, úrazu elektrickým proudem nebo požáru.

- Neměřte technické parametry tohoto spotřebiče.
- Do spotřebiče nevkládejte jiná elektrická zařízení (jako např. výrobky zmrzliny), pokud nejsou výrobcem označena jako použitelná.
- Dbejte na to, abyste nepoškodili chladicí okruh. Obsahuje isobutan (R600a) - zemní plyn, který je dobře snášen životním prostředím. Tento plyn je hořlavý.
- Pokud dojde k poškození chladicího okruhu, ujistěte se, že se v místnosti nenachází zdroje otevřeného ohně či možného vznícení. Místnost vyvětrejte.
- Zabraňte kontaktu horkých předmětů s plastovými částmi spotřebiče.

2.4 Čištění a údržba



UPOZORNĚNÍ!

Hrozí nebezpečí poranění nebo poškození spotřebiče.

- Před čištěním nebo údržbou spotřebič vždy vypněte a vytáhněte síťovou zástrčku ze zásuvky.
- Tento spotřebič obsahuje uhlovodíky v chladicí jednotce. Údržbu a doplnění jednotky smí provádět pouze kvalifikovaná osoba.
- Pravidelně kontrolujte vypouštěcí otvor spotřebiče a v případě potřeby jej vyčistěte. Jestliže je otvor ucpaný, bude se na dně spotřebiče shromažďovat voda.

2.5 Likvidace



UPOZORNĚNÍ!

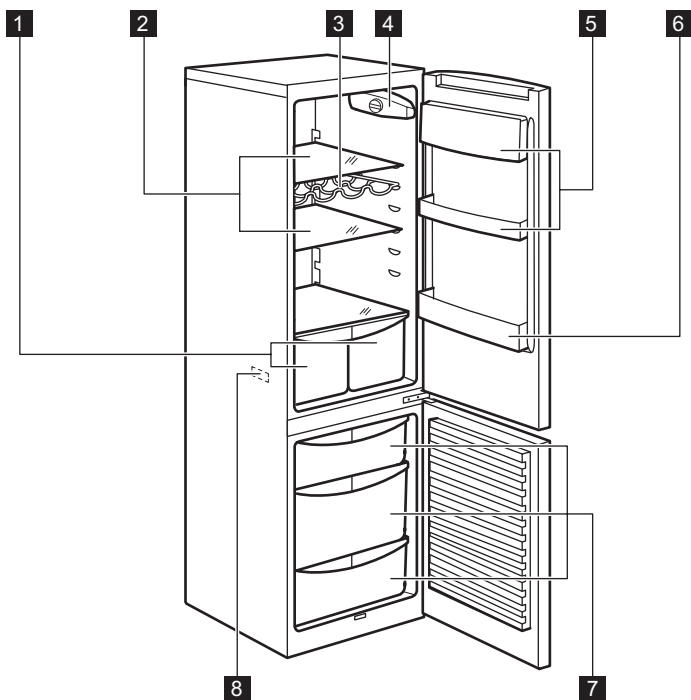
Hrozí nebezpečí úrazu či udušení.

- Odpojte spotřebič od elektrické sítě.
- Odřízněte a vyhodte síťový kabel.
- Odstraňte dveře, abyste zabránili uvěznění dětí a domácích zvířat ve spotřebiči.
- Chladicí okruh a izolační materiály tohoto spotřebiče neškodí ozonové vrstvě.

- Izolační pěna obsahuje hořlavé plyny. Pro informace ohledně správné likvidace spotřebiče se obraťte na místní úřady.
- Nepoškoďte část chladicí jednotky, která se nachází blízko výměníku tepla.

3. POPIS SPOTŘEBIČE

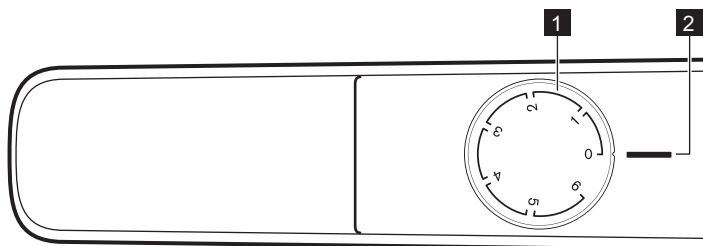
3.1 Přehled spotřebiče



- | | |
|------------------------------|--------------------------|
| 1 Zásuvky na zeleninu | 6 Police na lahve |
| 2 Úložné police | 7 Mrazicí koše |
| 3 Stojan na lahve | 8 Typový štítek |
| 4 Ovládací panel | |
| 5 Police ve dveřích | |

4. PROVOZ

4.1 Ovládací panel



- 1** Regulátor teploty
- 2** Poloha OFF chladničky s mrazničkou

4.2 Zapnutí spotřebiče

Zasuňte zástrčku do síťové zásuvky.

Otočte regulátorem teploty po směru hodinových ručiček na střední nastavení.

4.3 Vypnutí spotřebiče

Chcete-li spotřebič vypnout, otočte regulátorem teploty do polohy „0“.

4.4 Regulace teploty

Teplota se reguluje automaticky.

Chcete-li spotřebič nastavit, postupujte takto:

- otočte regulátorem teploty směrem na nižší nastavení výkonu, chcete-li dosáhnout vyšší teploty.
- otočte regulátorem teploty směrem na vyšší nastavení, chcete-li dosáhnout nižší teploty.

i Optimální je obvykle střední nastavení.

Při hledání přesného nastavení mějte na paměti, že teplota uvnitř spotřebiče závisí na:

- teplotě místnosti
- četnosti otevírání víka
- množství vložených potravin
- umístění spotřebiče.

i Jestliže je okolní teplota vysoká nebo je spotřebič zcela zaplněný (přitom je spotřebič nastavený na nejnižší teplotu), může běžet nepřetržitě a na zadní stěně se pak tvoří námraza. V tomto případě je nutné nastavit vyšší teplotu, aby se spotřebič automaticky odmrazil, a tím snížil spotřebu energie.

5. PŘED PRVNÍM POUŽITÍM



UPOZORNĚNÍ!

Viz kapitoly o bezpečnosti.

5.1 První spuštění



POZOR!

Před zapojením zástrčky do elektrické zásuvky a prvním spuštěním nechte spotřebič alespoň čtyři hodiny stát ve vzpřímené poloze. Zajistíte tím dostatečný čas, aby mohl olej natéci zpět do kompresoru. Kompresor či elektronické součásti by se jinak mohly poškodit.

5.2 Čištění vnitřku spotřebiče

Před prvním použitím spotřebiče omyjte vnitřek a veškeré vnitřní příslušenství vlažnou vodou s trochou neutrálního mycího prostředku, abyste odstranili

typický pach nového výrobku, pak vše důkladně vytřete do sucha.



POZOR!

Nepoužívejte čisticí prostředky nebo abrazivní prášky, které mohou poškodit povrch spotřebiče.

5.3 Uložení hlubokozmrazených potravin

Při prvním zapnutí spotřebiče nebo po delší době jeho nečinnosti se doporučuje nechat spotřebič pracovat při nejchladnějším nastavení alespoň po dobu dvou hodin před vložením hlubokozmrazených potravin.

Po dvou hodinách může být obnovena požadovaná teplota.

6. DENNÍ POUŽÍVÁNÍ

6.1 Zmrazování čerstvých potravin

Mrazicí oddíl se hodí pro zmrazování čerstvých potravin a pro dlouhodobé uložení zmrazených a hlubokozmrazených potravin.

Chcete-li zmrazovat čerstvé potraviny, je nutné změnit střední nastavení.

K rychlejšímu zmrazování otočte regulátorem teploty směrem na vyšší nastavení, abyste dosáhli maximálního chladu.



Teplota chladicího oddílu pak může klesnout pod 0 °C. V takovém případě otočte regulátorem teploty zpět na teplejší nastavení.

Vložte čerstvé potraviny ke zmrazení do spodního oddílu.

Maximální množství čerstvých potravin, které je možné zmrazit za 24 hodin, je uvedeno na **typovém štítku** uvnitř spotřebiče.

Zmrazování trvá 24 hodin: po tuto dobu nevkládejte do spotřebiče žádné další potraviny ke zmrazení.

6.2 Uskladnění zmrazených potravin

Po prvním spuštění spotřebiče nebo po jeho dlouhodobé odstavce nechte spotřebič před vložením potravin běžet nejméně dvě hodiny.

Zásuvky na zmrazování potravin zajišťují rychlý a snadný přístup k balení potravin, které potřebujete. Jestliže chcete vložit velké množství potravin, vyjměte ze spotřebiče všechny zásuvky kromě spodní, která musí být na svém místě, aby byla zajištěna řádná cirkulace vzduchu. Na všech policích lze uložit potraviny, které přečnívají do vzdálenosti 15 mm ode dveří.



UPOZORNĚNÍ!

V případě náhodného rozmrazení, například z důvodu výpadku proudu, a pokud výpadek proudu trval delší dobu, než je uvedeno v tabulce technických údajů, je nutné rozmrazené potraviny rychle spotřebovat nebo ihned tepelně upravit a (po ochlazení) opět zmrazit.

6.3 Rozmrazování

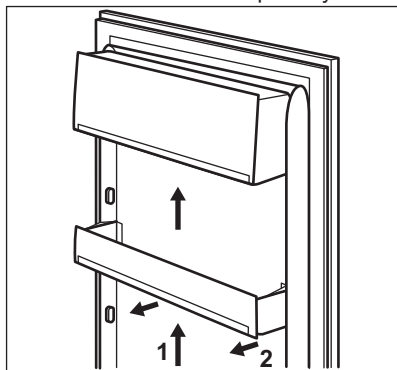
Hluboce zmrazené nebo zmrazené potraviny je možné před použitím rozmrazit v chladničce nebo při pokojové teplotě, podle toho, kolik na to máte času.

Malé kousky lze dokonce tepelně upravovat ještě zmrazené, přímo z mrazničky: čas přípravy bude ale v takovém případě delší.

6.4 Umístění dveřních polic

Dveřní police můžete umístit do různé výšky a vkládat tak do nich různé velké balení potravin.

1. Pomalu posunujte polici ve směru šipek, dokud se neuvolní.
2. Změňte umístění dle potřeby.



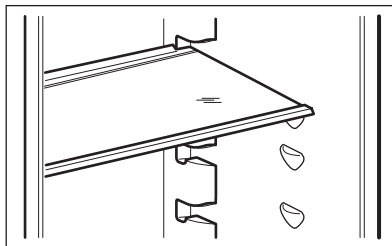
i Spodní dveřní police musí zůstat na svém místě, aby byla zajištěna řádná cirkulace vzduchu.

6.5 Přemístitelné police

Na stěnách chladničky jsou drážky, do kterých se podle přání zasunují police.

Některé police je třeba před jejich vyjmutím nadzvednout za jejich zadní hranu.

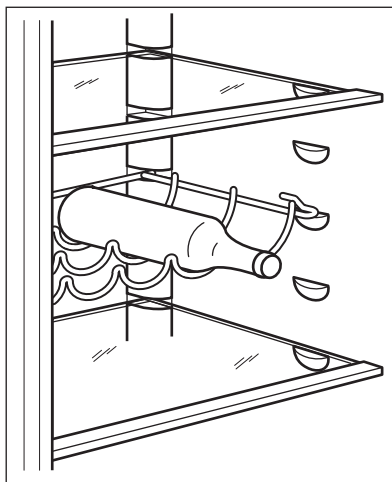
i Skleněná police nad zásuvkou na zeleninu musí ale vždy zůstat na svém místě k zajištění správného oběhu vzduchu.



6.6 Stojan na lahve

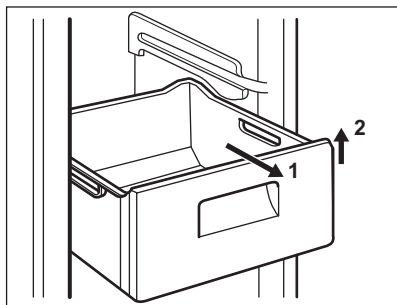
Lahve položte (hrdly dopředu) do police umístěné v chladničce.

i Vkládejte pouze zavřené láhve.



6.7 Vyjmutí košů na zmrazování potravin z mrazničky

Košě na zmrazování potravin jsou vybaveny zářázkou, aby se nedaly náhodně odstranit, nebo nevypadly. Chcete-li je z mrazničky vyjmout, vytáhněte koš směrem k sobě až na doraz, a pak jej vytáhněte ven zdvihnutím jeho přední části směrem nahoru.



Chcete-li koš vrátit zpět, lehce nadzdvihněte přední část koše, abyste jej mohli vložit do mrazničky. Jakmile je koš nad zarážkami, zasuňte koš dozadu na jeho místo.

7. TIPY A RADY

7.1 Normální provozní zvuky

Následující zvuky jsou během chodu spotřebiče běžné:

- Když je čerpána chladicí kapalina, můžete z cívek slyšet zvuk slabého bublání či zurčení.
- Když se čerpá chladicí kapalina, může to být doprovázeno drnčením nebo pulsujícím zvukem kompresoru.
- Náhlý praskavý zvuk zevnitř spotřebiče, představuje přirozený, nijak nebezpečný fyzikální jev způsobený tepelnou roztažností.
- Když se kompresor spustí nebo vypne, můžete zaslechnout slabé cvakání regulátoru teploty.

7.2 Tipy pro úsporu energie

- Neotvírejte často dveře, ani je nenechávejte otevřené déle, než je nezbytně nutné.
- Jestliže je okolní teplota vysoká, regulátor teploty je na vyšším nastavení a spotřebič je zcela zaplněný, může kompresor běžet nepřetržitě a na výparníku se pak tvoří námraza nebo led. V tomto případě je nutné nastavit regulátor teploty na nižší nastavení, aby se spotřebič automaticky odmrazil, a tím snížil spotřebu energie.
- Nevynávejte akumulátory chladu, jsou-li u modelu, z koše na zmrazování potravin.

7.3 Tipy pro chlazení čerstvých potravin

K dosažení nejlepšího výkonu:

- do chladničky nevkládejte teplé potraviny nebo tekutiny, které se odpařují
- potraviny zakryvejte nebo je zabalujte, zejména mají-li silnou vůni
- potraviny položte tak, aby okolo nich mohl proudit volně vzduch

7.4 Tipy pro chlazení

Užitečné rady:

- Maso (všechny druhy) : zabalte do polyetylénového sáčku a položte na skleněnou polici nad zásuvku se zeleninou.
- Z hlediska bezpečné konzumace takto skladujte maso pouze jeden nebo dva dny.
- Vařená jídla, studená jídla apod: můžete zakrýt a položit na jakoukoli polici.
- Ovoce a zelenina: musí být důkladně očištěné, vložte je do speciální zásuvky (nebo zásuvek), které jsou součástí vybavení.
- Máslo a sýr: musí být ve speciální vzduchotěsné nádobě nebo zabalené do hliníkové fólie či do polyetylénového sáčku, aby k nim měl vzduch co nejméně přístup.
- Lahve: musí být uzavřeny víčkem a uloženy buďto v držáku na lahve, nebo v polici na lahve ve dvou spotřebiče.

- Banány, brambory, cibule a česnek smí být v chladničce pouze tehdy, jsou-li zabalené.

7.5 Tipy pro zmrazování potravin

K dosažení dokonalého zmrazování dodržujte následující důležité rady:

- maximální množství potravin, které je možné zmrazit za 24 hodin je uvedeno na typovém štítku;
- zmrazovací postup trvá 24 hodin. V této době nepřidávejte žádné další potraviny ke zmrazení;
- mrazte pouze potraviny prvotřídní kvality, čerstvé a dokonale očištěné;
- potraviny si připravte v malých porcích, aby se mohly rychle a zcela zmrazit, a bylo pak možné rozmrazit pouze požadované množství;
- zabalte potraviny do alobalu nebo polyetylénu a přesvědčte se, že jsou balíčky vzduchotěsné;
- čerstvé, nezmrazené potraviny se nesmí dotýkat již zmrazených potravin, protože by zvýšily jejich teplotu;
- libové potraviny vydrží uložené déle a v lepším stavu, než tučné; sůl

zkracuje délku bezpečného skladování potravin;

- vodové zmrzliny mohou při konzumaci okamžitě po vyjmutí z mrazicího oddílu způsobit v ústech a na pokožce popáleniny mrazem;
- doporučujeme napsat na každý balíček viditelně datum uskladnění, abyste mohli správně dodržet dobu uchování potravin.

7.6 Tipy pro skladování zmrazených potravin

K dosažení nejlepšího výkonu zakoupeného spotřebiče dodržujte následující podmínky:

- vždy si při nákupu ověřte, že zakoupené zmrazené potraviny byly prodejcem správně skladovány;
- zajistěte, aby zmrazené potraviny byly z obchodu přineseny v co nejkratším možném čase;
- neotvírejte často dveře, ani je nenechávejte otevřené déle, než je nezbytně nutné;
- již rozmrazené potraviny se rychle kazí a nesmí se znovu zmrazovat;
- nepřekračujte dobu skladování uvedenou výrobcem na obalu.

8. ČIŠTĚNÍ A ÚDRŽBA



UPOZORNĚNÍ!

Viz kapitoly o bezpečnosti.

8.1 Obecná upozornění



POZOR!

Před každou údržbou nebo čištěním spotřebič odpojte od elektrické sítě.



Tento spotřebič obsahuje uhlovodíky v chladicí jednotce; údržbu a doplnění smí tedy provádět pouze oprávněný technik.



Příslušenství a součásti spotřebiče nejsou vhodné pro mytí v myčce nádobí.

8.2 Pravidelné čištění



POZOR!

Nehýbejte s žádnými trubkami nebo kabely uvnitř spotřebiče, netahejte za ně a nepoškozujte je.

Spotřebič je nutné pravidelně čistit:

1. Vnitřek a všechno vnitřní příslušenství omyjte vlažnou vodou s trochou neutrálního mycího prostředku.
2. Pravidelně kontrolujte těsnění dveří a otírejte je, aby bylo čisté, bez usazených nečistot.
3. Vše důkladně opláchněte a osušte.
4. Jsou-li dostupné, vyčistěte kondenzátor a kompresor na zadní straně spotřebiče kartáčem.

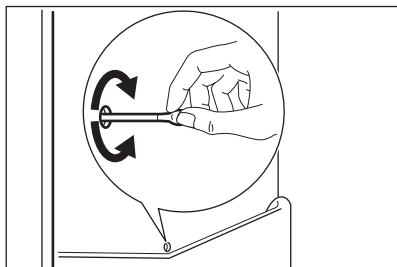
Zlepší se tím výkon spotřebiče a sníží spotřeba energie.

8.3 Odmrazování chladničky

Během normálního používání se námraza automaticky odstraňuje z výparníku chladicího oddílu při každém vypnutí motoru kompresoru.

Rozmrazená voda vytéká žlábkem do speciální nádoby na zadní straně spotřebiče nad motorem kompresoru, kde se odpařuje.

Odtokový otvor pro rozmrazenou vodu, který se nachází uprostřed žlábků v chladicím oddíle, se musí pravidelně čistit, aby voda nemohla přetéct a kapat na uložené potraviny.



8.4 Odmrazování mrazničky



POZOR!

K odstraňování námrazy z výparníku nepoužívejte nikdy ostré kovové nástroje. Mohli byste jej poškodit. K urychlení odmrazování nepoužívejte mechanické nebo jiné pomocné prostředky, které nejsou doporučeny výrobcem. Zvýšení teploty zmrazených potravin během odmrazování může zkrátit dobu jejich skladování.



Asi 12 hodin před odmrazováním nastavte nižší teplotu, aby se vytvořila dostatečná zásoba chladu pro přerušování provozu spotřebiče.

Na policích mrazničky a okolo horního oddílu se vždy bude tvořit určité množství námrazy.

Mrazničku odmrazujte, když vrstva námrazy dosáhne tloušťky kolem 3 – 5 mm.

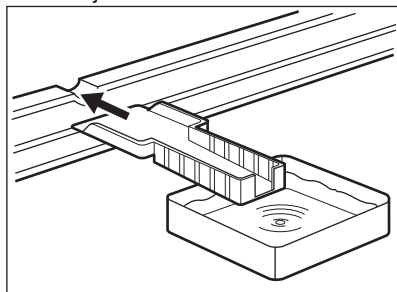
1. Vypněte spotřebič nebo vytáhněte zástrčku ze zásuvky.
2. Vyjměte všechny zmrazené potraviny, zabalte je do několika vrstev novin a dejte je na chladné místo.



UPOZORNĚNÍ!

Nedotýkejte se zmrazených potravin vlhkými rukama. Ruce by vám mohly k potravinám přimrznout.

3. Nechte dveře spotřebiče otevřené, plastovou škrabku vložte do určeného místa dole uprostřed a pod ni dejte misku na rozmrazenou vodu.



Chcete-li urychlit odmrazování, postavte do mrazicího oddílu hrnek s teplou vodou. Odstraňujte také kusy ledu, které odpadnou ještě před dokončením odmrazování.

4. Po skončení odmrazování vysušte důkladně vnitřní prostor a škrabku uschovejte pro další použití.
5. Zapněte spotřebič. Po čtyřech hodinách vyjmuté potraviny vložte zpět do mrazicího oddílu.

8.5 Vyřazení spotřebiče z provozu

Jestliže spotřebič nebudete po dlouhou dobu používat, proveďte následná opatření:

1. Odpojte spotřebič od elektrické sítě.
2. Vyjměte všechny potraviny.

3. Odmrazte (v případě potřeby) a vyčistěte spotřebič a všechno příslušenství.
4. Vyčistěte spotřebič a všechno příslušenství.
5. Nechte dveře pootevřené, abyste zabránili vzniku nepříjemných pachů.



UPOZORNĚNÍ!

Pokud necháte spotřebič zapnutý, požádejte někoho, aby jej občas zkontroloval, zda se uchovávaný obsah nekazí, např. z důvodu výpadku proudu.

9. ODSTRAŇOVÁNÍ ZÁVAD



UPOZORNĚNÍ!

Viz kapitoly o bezpečnosti.

9.1 Co dělat, když...

| Problém | Možná příčina | Řešení |
|--------------------------------|---|--|
| Spotřebič nefunguje. | Spotřebič je vypnutý. | Zapněte spotřebič. |
| | Zástrčka není správně zasunutá do zásuvky. | Zasuňte zástrčku správně do zásuvky. |
| | Zásuvka není pod proudem. | Zasuňte do zásuvky zástrčku jiného elektrického spotřebiče. obraťte se na kvalifikovaného elektrikáře. |
| Spotřebič je hlučný. | Spotřebič není správně postaven. | Zkontrolujte stabilní polohu spotřebiče. |
| Osvětlení nefunguje. | Osvětlení je v pohotovostním režimu. | Zavřete a otevřete dveře. |
| | Vadná žárovka. | Viz „Výměna žárovky“. |
| Kompresor funguje nepřetržitě. | Nesprávně nastavená teplota. | Viz pokyny v části „Provoz“. |
| | Příčinou může být vložení velkého množství potravin ke zmrazení najednou. | Počkejte několik hodin a pak znovu zkontrolujte teplotu. |
| | Teplota v místnosti je příliš vysoká. | Viz tabulka klimatické třídy na typovém štítku. |
| | Vložili jste do spotřebiče příliš teplé potraviny. | Před uložením nechte potraviny vychladnout na teplotu místnosti. |
| | Dvířka nejsou správně zavřená. | Viz „Zavření dveří“. |
| Příliš mnoho námrazy a ledu. | Dveře nejsou správně zavřené nebo je deformované či zašpiněné těsnění. | Viz „Zavření dveří“. |

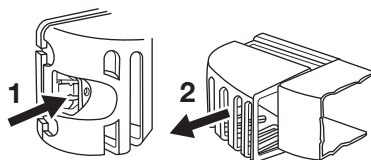
| Problém | Možná příčina | Řešení |
|--|--|---|
| | Zátka výpusti vody není ve správné poloze. | Zasuňte zátku výpusti vody do správné polohy. |
| | Potraviny nejsou řádně zabalené. | Zabalte potraviny lépe. |
| | Nesprávně nastavená teplota. | Viz pokyny v části „Provoz“. |
| Po vnitřní zadní stěně chladničky stéká voda. | Během automatického odmrazování se na zadní stěně rozmrazuje námraza. | Nejde o závadu. |
| V chladničce teče voda. | Odtokový otvor je ucpaný. | Vyčistěte odtokový otvor. |
| | Vložené potraviny brání odtoku vody do odtokového otvoru. | Přemístěte potraviny tak, aby se nedotýkaly zadní stěny. |
| Na podlaze teče voda. | Vývod rozmražené vody (kondenzátu) neústí do odpařovací misky nad kompresorem. | Vložte vývod rozmražené vody (kondenzátu) do odpařovací misky. |
| Dveře nejsou zarovnané nebo si překáží s ventilační mřížkou. | Spotřebič není vyrovnaný. | Řiďte se pokyny v části „Vyrovnání“. |
| Teplota ve spotřebiči je příliš nízká/vysoká. | Není správně nastavený regulátor teploty. | Nastavte vyšší/nížší teplotu. |
| | Dvířka nejsou správně zavřená. | Viz „Zavření dveří“. |
| | Teplota potravin je příliš vysoká. | Před uložením nechte potraviny vychladnout na teplotu místnosti. |
| | Uložili jste příliš velké množství potravin najednou. | Najednou ukládejte menší množství potravin. |
| | Síla námrazy je větší než 4-5 mm. | Spotřebič odmrazte. |
| | Otvírali jste často dveře. | Dveře otevírejte jen v případě potřeby. |
| | Ve spotřebiči neobíhá chladný vzduch. | Zkontrolujte, zda ve spotřebiči může dobře obíhat chladný vzduch. |

9.2 Zavření dveří

1. Vyčistěte těsnění dveří.
2. Pokud je to nutné, dveře seřídte.
Řiďte se pokyny v části „Instalace“.
3. V případě potřeby vadné těsnění dveří vyměňte. obraťte se na autorizované servisní středisko.

9.3 Výměna žárovky

1. Spotřebič odpojte od sítě.
2. Zatlačením na pohyblivou část uvolněte kryt žárovky (1).
3. Sejměte kryt žárovky (2).
4. Vyměňte žárovku za novou o stejném výkonu a určenou pouze pro použití v domácích spotřebičích.
5. Nasadte kryt žárovky.
6. Zapojte spotřebič do síťové zásuvky.
7. Otevřete dvířka spotřebiče. Zkontrolujte, zda se osvětlení rozsvítí.



10. INSTALACE



UPOZORNĚNÍ!

Viz kapitoly o bezpečnosti.

10.1 Umístění

Spotřebič instalujte na suchém, dobře větraném místě, jehož okolní teplota odpovídá klimatické třídě uvedené na typovém štítku spotřebiče:

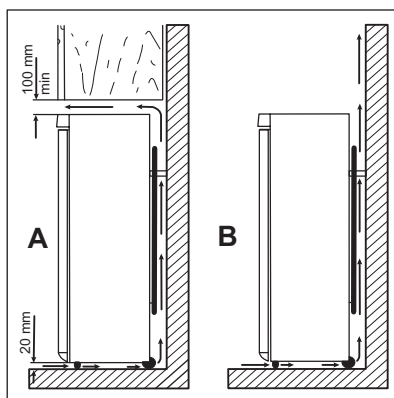
| Klima- tická třída | Okolní teplota |
|--------------------------|------------------|
| SN | +10 °C až +32 °C |
| N | +16 °C až +32 °C |
| ST | +16 °C až +38 °C |
| T | +16 °C až +43 °C |



U některých typů modelů může při provozu mimo daný rozsah docházet k problémům s fungováním. Správný provoz lze zaručit pouze v rámci stanoveného teplotního rozsahu. Pokud máte jakékoliv pochyby ohledně místa instalace spotřebiče, obraťte se na prodejce, na náš zákaznický servis nebo na nejbližší autorizované servisní středisko.

10.2 Umístění

Spotřebič musí být instalován v dostatečné vzdálenosti od zdrojů tepla, jako jsou radiátory, bojler, přímý sluneční svit apod. Ujistěte se, že vzduch může volně cirkulovat kolem zadní části spotřebiče. Jestliže je spotřebič umístěn pod závěsnými skříňkami kuchyňské linky, je pro zajištění správného výkonu nutná minimální vzdálenost mezi horní částí spotřebiče a závěsnými skříňkami alespoň 100 mm. Pokud je to však možné, spotřebič pod závěsné skříňky nestavte. Správné vyrovnání zajišťuje jedna nebo více seřaditelných nožiček na spodku spotřebiče.



10.3 Připojení k elektrické síti

- Spotřebič smí být připojen k síti až po ověření, že napětí a frekvence

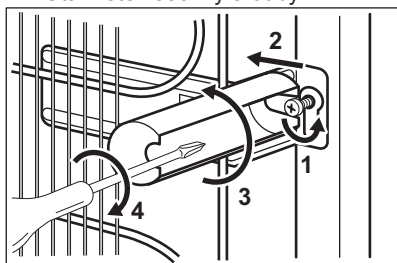
uvedené na typovém štítku odpovídají napětí v domácí síti.

- Spotřebič musí být uzemněn. Zástrčka napájecího kabelu je k tomuto účelu vybavena příslušným kontaktem. Pokud není domácí zásuvka uzemněná, poraďte se s odborníkem a připojte spotřebič k samostatnému uzemnění v souladu s platnými předpisy.
- Výrobce odmítá veškerou odpovědnost v případě nedodržení výše uvedených pokynů.
- Tento spotřebič je v souladu s směrnicemi EEC.

10.4 Zadní rozpěrky

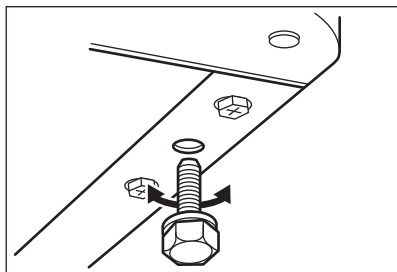
Dvě rozpěrky naleznete v sáčku s dokumentací.

1. Uvolněte šroub.
2. Zasuňte rozpěrku pod šroub.
3. Otočte rozpěrku do správné polohy.
4. Utáhněte všechny šrouby.



10.5 Vyrovnání

Při umístění spotřebiče zajistěte, aby stál vodorovně. Můžete ho vyrovnat seřízením dvou dolních předních nožiček.



10.6 Změna směru otvírání dveří



UPOZORNĚNÍ!

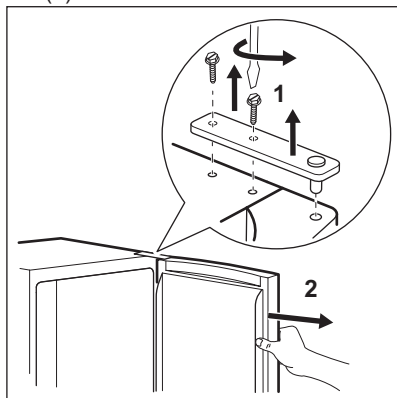
Před každou činností vytáhněte zástrčku ze síťové zásuvky.



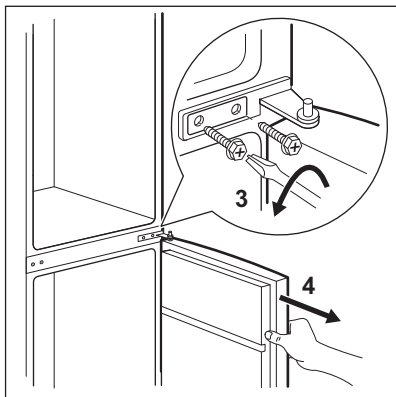
POZOR!

K provedení následujícího postupu doporučujeme přizvat další osobu, která bude dveře spotřebiče v průběhu práce držet.

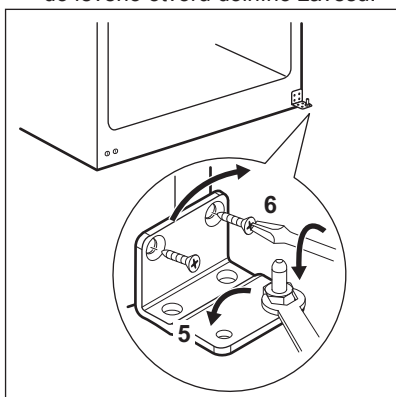
1. Otevřete dveře a vyprázdněte police.
2. Vyšroubujte šrouby z horního závěsu (1).



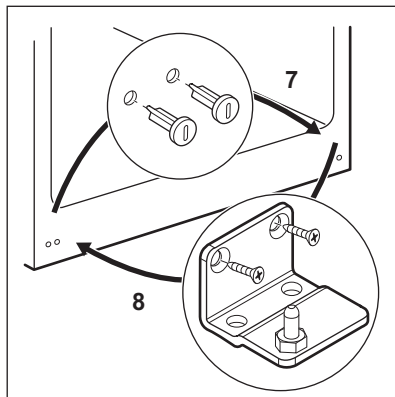
3. Sejměte dveře z čepu středního závěsu (2).
4. Vložte kryt horního závěsu do otvorů na protější straně.
5. Vyšroubujte šrouby ze středního závěsu (3).
6. Vytáhněte záslepky na horní straně obou dveří a umístěte je na druhou stranu.
7. Sejměte dolní dveře z čepu dolního závěsu (4).



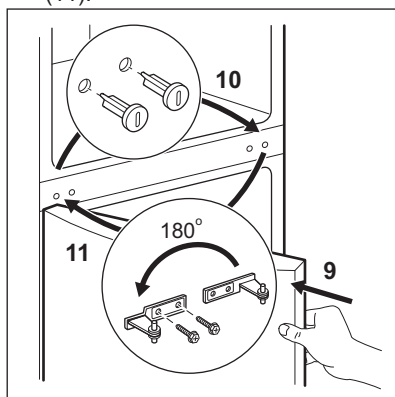
8. Vyšroubujte čep dolního závěsu (5) a našroubujte čep dolního závěsu (6) do levého otvoru dolního závěsu.



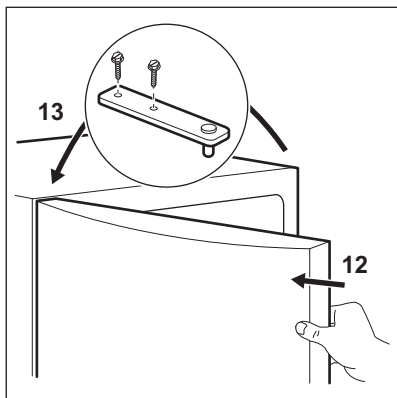
9. Vyšroubujte šrouby dolního závěsu a závěs sejměte (8).
 10. Vyšroubujte dolní záslepky a našroubujte je do otvoru na protější straně (7).
 11. Nasadte dolní závěs na protější straně a upevněte jej pomocí šroubů (8).



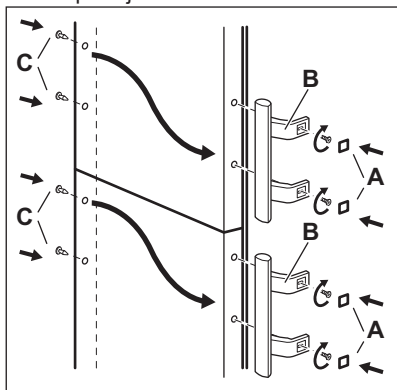
12. Nasadte dolní dveře na čep dolního závěsu (9).
 13. Vyšroubujte střední záslepky a našroubujte je do otvoru na protější straně (10).
 14. Nasadte střední závěs na protější straně a upevněte jej pomocí šroubů (11).



15. Nasadte horní dveře na čep středního závěsu (12).
 16. Upevněte dveře do horního závěsu a zajistěte jej pomocí šroubů (13).



17. Přimontujte držadla dveří a záslepky na protější straně.



Na závěr zkontrolujte následující:

- Všechny šrouby jsou dotaženy.
- Magnetické těsnění přiléhá ke skříni.
- Dveře se správně otvírají i zavírají.

Při nízké okolní teplotě (např. v zimě) se může stát, že těsnění nebude dokonale doléhat. V takovém případě počkejte, až těsnění samo přilne. Pokud nechcete změnu směru otvírání dveří provádět sami, obraťte se na nejbližší autorizované servisní středisko. Odborník ze servisu provede změnu směru otevírání dveří na vaše náklady.

11. TECHNICKÉ INFORMACE


11.1 Technické údaje


| | |
|-----------------------------------|-------------------------------|
| Označení modelu | EN3201MOX, EN3201MOW |
| Rozměry | Výška × šířka × hloubka (mm): |
| | 1745 x 595 x 642 |
| Napětí | 230–240 V |
| Frekvence | 50 Hz |
| Skladovací doba při poruše | 30 |

Další technické informace jsou uvedeny na typovém štítku umístěném na levé vnitřní straně spotřebiče.

12. POZNÁMKY K OCHRANĚ ŽIVOTNÍHO PROSTŘEDÍ

Recyklujte materiály označené

symbolem . Obaly vyhodte do příslušných odpadních kontejnerů k recyklaci. Pomáhejte chránit životní prostředí a lidské zdraví a recyklovat elektrické a elektronické spotřebiče určené k likvidaci. Spotřebiče označené

symbolem  nelikvidujte spolu s domovním odpadem. Spotřebič odevzdejte v místním sběrném dvoře nebo kontaktujte místní úřad.

www.electrolux.com/shop



280152896-A-512013