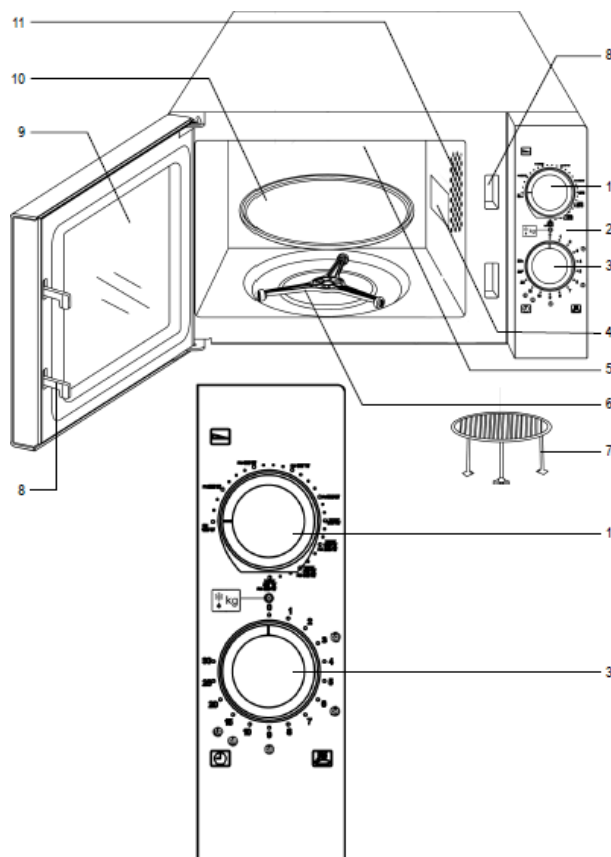


Mikrovltná trouba MW 7874, MW 7862

Návod k použití



Milá zákaznice, milý zákazníku,

před prvním použitím mikrovltné trouby si prosím pozorně přečtete tento návod a uchovejte si jej pro případ pozdější potřeby. Mikrovltnou troubu směji používat pouze osoby seznámené s bezpečnostními pokyny pro její používání.

Složení výrobku

- | | |
|-------------------------------|-------------------------------|
| 1. Regulátor výkonu | 7. Grilovací rošt |
| 2. Obslužný panel | 8. Páčky pro zavírání dveří |
| 3. Časový spínač | 9. Průhledné kontrolní okénko |
| 4. Ochranný kryt | 10. Otočný skleněný talíř |
| 5. Topné těleso pro grilování | 11. Osvětlení |
| 6. Pohonná jednotka | |

Bezpečnostní pokyny

Důležité bezpečnostní pokyny

Pročtete si pečlivě tento návod a ponechejte si ho pro případ pozdější potřeby.

Připojení k elektrické síti

Výrobek připojujte pouze do chráněné zásuvky, zapojené v souladu s bezpečnostními předpisy. Síťové napětí musí odpovídat napětí uvedenému na výrobním štítku. Výrobek odpovídá směrnici, závazným pro označení CE.

Umístění výrobku

- Mikrovltnou troubu umístěte na dostatečně stabilní, rovný a žáruvzdorný povrch a chraňte před vysokými teplotami a vlhkostí.
- Nepoužívejte troubu ve venkovních podmínkách.
- Nožičky trouby nesmí být odstraněny.
- Je potřeba zajistit dostatečnou cirkulaci vzduchu. Z tohoto důvodu nesmí být na výrobek pokládány žádné věci a od okolních stěn musí být zachovány následující vzdálenosti:
Po stranách: 7,5 cm
Vzadu: 10,0 cm
Nahoře: 30,0 cm
Výrobek nesmí být vestavěn do skříně. Stejně tak ho neumísťujte přímo pod polici nebo skříň.

Důležitá upozornění

- **Pozor: Pokrmy se mohou vznítit. V průběhu používání funkcí mikrovlny, grilování a kombinovaných funkcí nikdy nenechávejte výrobek bez dozoru.**

- Mikrovlnná trouba slouží výhradně pro rozmrazování, ohřívání a vaření potravin. Sušení potravin nebo oblečení a ohřívání vyhřívaných polštářů, domácí obuvi, mycích houbiček, vlhkých hadrů na čištění a podobně může vést ke zranění, vznícení a požáru.
- Pokud je výrobek špatně obsluhován, nebo je používán k jiným než k tomu určeným účelům, nelze převzít odpovědnost za případně vzniklé škody.
- Používejte pouze takové nádoby, které je vhodné pro používání v mikrovlnných troubách. Bližší informace naleznete v odstavci „*Používání vhodného nádobí*“.
- Tento výrobek není určen k provozu pomocí externího časového spínače nebo systému dálkového ovládní.
- Výrobek smí být používán dětmi staršími 8 let, stejně jako osobami se sníženými psychickými, smyslovými nebo mentálními schopnostmi nebo nedostatkem zkušeností a/nebo znalostí za předpokladu, že jsou pod dozorem nebo jsou poučeni o bezpečném používání tohoto výrobku, čemuž dostatečně porozuměli.
- Děti si nesmí s výrobkem hrát.
- Čištění a údržbu nesmějí vykonávat děti. Možné je to pouze v případě, že jsou pod dozorem.
- Děti mladší 8 let se musí držet v bezpečné vzdálenosti od výrobku a jeho připojení k síti.
- Aby nedošlo k úrazu elektrickým proudem, mikrovlnná trouba nesmí být ponořena do tekutiny, ani s ní přijít jakkoliv do styku.
- **Varování!** Jestliže jsou pro přípravu pokrmu zvoleny kombinované funkce, děti smějí výrobek kvůli jeho vysoké teplotě používat pouze pod dohledem dospělých.
- Zvláštní opatrnosti je potřeba dbát tehdy, když jsou zapnuty funkce grilování a kombinované funkce, aby nedošlo k dotyku topných článků ve vnitřním prostoru trouby.
- Výrobek vypněte a vytáhněte zástrčku ze zásuvky:
 - před každým čištěním,
 - při poruchách během provozu,
 - po každém použití.
- Zástrčku neodpojujte ze zásuvky taháním kabelu, ale přímo uchopením zástrčky.
- **Varování!** Exteriér výrobku může být během provozu horký a z větracích otvorů může vystupovat horká pára. Nebezpečí popálení!
- Dávejte pozor na to, aby se výrobek ani jeho napájecí kabel nedostal do blízkosti horkých povrchů jako například horké varné desky nebo otevřeného ohně. Napájecí kabel nenechávejte viset volně dolů a dbejte na to, aby byl v dostatečné vzdálenosti od jakýchkoliv horkých částí mikrovlnné trouby.
- Pokud není mikrovlnná trouba udržována v čistotě a nejsou z ní odstraňovány zbytky jídla, může to vést k snížení její kvality a následně ovlivnit její životnost, případně také představovat potenciální nebezpečí pro její uživatele. Bližší informace o čištění a údržbě najdete v odstavci „*Čištění*“.
- Výrobek je určen k používání v domácnostech nebo v jim podobných místech, jako například:
 - v kuchyňkách pro zaměstnance v obchodech, kancelářích a jiných pracovních prostorech,
 - v zemědělských provozech,
 - zákaznicky v hotelech, motelech a dalších ubytovacích zařízeních,
 - v penzionech typu nocleh se snídaní.
- **Pozor:** Pro nequalifikované osoby je nebezpečné provádět opravy nebo odbornou údržbu, vyžadující odstranění krytu, který zajišťuje ochranu proti mikrovlnnému záření. To platí rovněž pro výměnu speciálního napájecího kabelu nebo osvětlení. Proto pokud výrobek vyžaduje opravu, obraťte se prosím telefonicky nebo emailem na náš zákaznický servis (viz konec návodu).
- Ohřívání nápojů pomocí mikrovlnného záření může vést k jejich opožděnému varu. Obvykle stoupající pára v takovém případě nestoupá, ačkoliv tekutina již dosáhla bodu varu. Proto manipulaci s nádobím věnujte zvýšenou pozornost, např. při odebrání z trouby. Opoždění varu lze zredukovat vložením tepelně odolné tyčinky do tekutiny během jejího ohřívání.
- Neohřívajte vejce ve skořápce nebo celá natvrdo vařená vejce, protože mohou explodovat dokonce i poté, co byl proces ohřívání ukončen.
- **Pozor:** Neohřívajte žádné tekutiny nebo jiné potraviny v uzavřených nádobách, protože mohou snadno explodovat.
- Obsah dětských lahviček a skleniček s dětskou výživou musí být promíchán nebo protřepán, aby byla jeho teplota rovnoměrně rozprostřena v celém objemu. Před konzumací pak vždy zkontrolujte teplotu lahvičky či skleničky, abyste zabránili popálení.
- Během ohřívání nebo vaření pokrmů v hořlavých materiálech, jakými jsou nádoby z plastů nebo papíru, vzniká nebezpečí vznícení těchto materiálů. Stejně tak se mohou pokrmy vysušit a vznítit, pokud byl zvolen příliš dlouhý čas jejich přípravy. Tuky a oleje se rovněž mohou vznítit. Proto musí být zapnutá trouba pod dozorem. Hořlavé tekutiny, jako např. koncentrovaný alkohol, nesmí být ohřívány.
- Jestliže vznikne kouř, nechte dveře mikrovlnné trouby zavřené, aby případně vzniklé plameny uhasly. Troubu okamžitě vypněte a vytáhněte zástrčku ze zásuvky.
- Při odebrání hotových pokrmů z vnitřního prostoru trouby používejte vhodné chňapky. Nádoby není horké jen při funkci grilování, ale také při funkci mikrovlny, protože horké pokrmy ohřívají také nádoby.
- Vpichovací teploměry nejsou pro použití v mikrovlnné troubě vhodné.



horká pára. Nebezpečí

či jakýchkoliv zdrojů tepla,

Před prvním uvedením do provozu

- Po vybalení mikrovlnné trouby a také před každým jejím použitím zkontrolujte, zda není poškozena jak samotná trouba, tak i její napájecí kabel.
- **Pozor!** Aby z trouby neunikalo žádné mikrovlnné záření, nesmí být její dveře včetně průhledného okénka, těsnění i páček na zavírání ohnuté nebo jinak poškozené. To samé platí také pro celý plášť trouby a stěny jejího vnitřního prostoru. V případě vad nesmí být mikrovlnná trouba provozována až do té doby, než ji opraví k tomu kvalifikovaná osoba.
- Odstraňte veškerý obalový, výplňový i fixační materiál. Obalový materiál je recyklovatelný.
- Neodstraňujte nalepenou ochrannou fólii na vnitřní straně dveří, pohonnou jednotku otočného talíře ani šedohnědý ochranný kryt (4) vedle osvětlení na pravé straně vnitřního prostoru trouby.
- Obalový materiál neponechávejte v dosahu dětí. Hrozí mimo jiné nebezpečí udušení!
- Před prvním uvedením do provozu a také poté, co jste ho delší dobu nepoužívali, očistěte výrobek tak, jak je uvedeno v kapitole „*Čištění*“.
- Usaďte do trouby pohonnou jednotku a otočný skleněný talíř.
- Výrobek nikdy nepoužívejte bez pohonné jednotky a otočného skleněného talíře.
- Před prvním uvedením do provozu troubu ohřívajte po dobu 10 minut pomocí funkce grilování (bez aktivované funkce mikrovlny!). Přitom může vzniknout slabý zápach, proto zajistěte dostatečné větrání.
- Tato mikrovlnná trouba je zřízena ISM třídy B skupiny 2. Skupina 2 zahrnuje všechna zařízení ISM (průmyslová, vědecká, lékařská), v nichž se vysokofrekvenční energie záměrně generuje a/nebo je využívána v podobě elektromagnetického záření k úpravám materiálů, stejně jako pro elektrojiskrová zařízení. Do třídy B jsou řazeny výrobky pro používání v domácnostech nebo takové, které jsou připojené k síti se zdrojem napětí, která zásobuje obytné budovy.

Upozornění: Výrobek nikdy neuvádějte do provozu, pokud se v něm nic nenachází. Mohlo by dojít k jeho poškození.

Funkce mikrovlnné trouby (skupina II podle EN 55011)

Uvnitř přístroje se tvoří elektromagnetické vlny, která rozkmitávají molekuly obsažené v potravinách, zejména pak molekuly vody. Tímto kmitáním vzniká teplo. Potraviny s vysokým obsahem vody se proto zahřívají rychleji než ty relativně suché. Ohřívání probíhá obzvláště šetrně přímo v potravinách. Nádoby se zahřívá pouze nepřímo, jako důsledek ohřívání potravin.

Používání vhodného nádobí

- Pokrmy nepokládejte přímo na otočný skleněný talíř, ale použijte pro ně vhodné nádobí. Nádobí nesmí přechnívat přes otočný talíř.
- Kovové povrchy odrážejí mikrovlny, které tak nemohou proniknout k připravovanému pokrmu. Kromě toho může dojít k jiskření, pokud se ve vnitřním prostoru trouby nachází kovový materiál, a v jeho důsledku k poškození trouby.
- Příbory nebo kovové nádoby proto nesmějí být v mikrovlnné troubě používány. Některé potravinářské obaly obsahují pod papírovou vrstvou hliníkovou fólii nebo dráty, proto jsou rovněž nevhodné pro použití v mikrovlnné troubě. Jestliže recept vyžaduje použití hliníkové fólie, musí fólie těsně přiléhat k pokrmu. Zároveň musí být zajištěna **mezera** mezi fólií a stěnami vnitřního prostoru trouby, a to **nejméně 2,5 cm**.
- Nádobí nesmí mít žádnou kovovou výzdobu, např. zlatý okraj nebo barvy obsahující kovové prvky. Nevhodné je rovněž olivnaté sklo. V nádobí, např. v úchytech hrnců, nesmějí být žádné uzavřené dutiny. Do nádobí z porézních materiálů se může při jeho umývání dostat voda, a proto je také nevhodné. Nevhodné je rovněž nádobí obsahující melamin, který se používá při výrobě umělých hmot a pohlcuje energii.

Používání funkce mikrovlny

- Pro tento způsob přípravy je vhodné nádobí ze žáruvzdorného skla nebo z porcelánu.
- Lze používat také umělé hmoty, jestliže jsou žáruvzdorné. Obchody nabízejí speciální umělohmotné nádobí, vhodné do mikrovlnných trub.
- Sáčky na pečení apod. opatřete dírkami, aby se zabránilo vzestupu tlaku.

Používání funkce grilování

- Pro tuto funkci můžete používat veškeré žáruvzdorné nádobí a nádoby, které jsou vhodné také pro klasické pečicí trouby. Pro funkci grilování nesmí být používáno nádobí z umělých hmot!
- Pokrm lze položit také přímo na grilovací rošt. Ten pak umístěte na otočný skleněný talíř.

Používání kombinované funkce mikrovlny/grilování

- Během provozu kombinované funkce jsou střídavě zapínány funkce mikrovlny a grilování. Proto musí být použité nádobí vhodné jak do mikrovlnné trouby, tak také žáruvzdorné. Nádobí z umělých hmot nesmí být používáno z důvodu vysokých teplot. Zároveň nesmí nádobí obsahovat jakékoli kovové části.

Obsluha

Regulátor výkonu

Výkon lze nastavit na následující stupně:

	Mikrovlny		Grilování	
1.	125 W	Nízký	–	Rozmrazování delikátních pokrmů
2.	250 W	Rozmrazování	–	Rozmrazování
3.	400 W	Střední	–	Dodělání delikátních pokrmů
4.	550 W	Středně vysoký	–	Rozmrazování zmrzlých pokrmů a ohřívání
5.	700 W	Vysoký	–	Ohřívání tekutin, dodělání pokrmů
6.			900 W	Grilování, zapékání
7.	200 W		650 W	Dodělání a rychlé osmahnutí
8.	350 W		450 W	Dodělání a osmahnutí
9.	450 W		300 W	Rychlé dodělání a osmahnutí

Časový spínač

- Časový spínač disponuje dvěma stupnicemi. Vnější stupnice slouží k rozmrazování ve vztahu k váze v kg. Vnitřní stupnice slouží k nastavení času v minutách při přípravě jídla a jeho ohřívání.
- Pomocí časového spínače lze nastavit časový úsek, trvající až 30 minut.
- Pro nastavení časového úseku kratšího než 2 minuty otočte nejprve spínač na vyšší hodnotu a poté ho otáčeje pomalu zpět na požadovaný čas.
- Jakmile je čas nastaven, zavřete dveře a trouba se zapne.
- Troubu lze kdykoliv vypnout otočením časového spínače zpět do pozice „0“.
- Pro rozmrazování nastavte regulátor výkonu na stupeň „Rozmrazování“ (250 W). Poté na vnější stupnici časového spínače zvolte jeho otočením váhu pokrmu, který chcete rozmrazit. Nastavte čas rozmrazování, který je však pouze orientační, a může se proto u jednotlivých pokrmů lišit. Pokud ještě není pokrm dostatečně rozmrazený, proces opakujte, avšak nastavte kratší čas.

Postup obsluhy trouby

- Pokrm k ohřátí dejte do vhodného nádobí a položte na otočný skleněný talíř ve vnitřním prostoru trouby.
- Pokud pokrm přichází do styku s mikrovlnami, měl by být zakrytý, aby se zabránilo jeho vysušení. Kryty ze skla nebo umělé hmoty, vhodné pro mikrovlnné trouby, seženete v obchodě.
- Pokrm nepřikrývejte, pokud jste zvolili funkce kombinované nebo funkci grilování.
- Při výběru funkce grilování můžete umístit grilovací rošt na otočný skleněný talíř. V takovém případě pak pokrm položte přímo na grilovací rošt.
- Pomocí regulátoru výkonu zvolte odpovídající stupeň výkonu.
- Zavřete dveře a nastavte pomocí časového spínače požadovaný čas. Hned poté se začne otáčet skleněný talíř a během přípravy pokrmu bude zapnuto osvětlení.
- Pokud v průběhu provozu otevřete dveře, např. kvůli zamíchání pokrmu, aby se v něm teplo rovnoměrně rozmístilo, výrobek se vypne a časový spínač zastaví. Jakmile dveře opět zavřete, dříve nastavený čas poběží dále a proces přípravy jídla bude pokračovat.
- Po uplynutí nastaveného času zazní signál a osvětlení ve vnitřním prostoru trouby zhasne. Kvůli úspoře energie je osvětlení zapnuté pouze během provozu mikrovlnné trouby.
- Otevřete dveře a nádobí s pokrmem odeberte.
- Pokrm nechte několik minut stranou, aby se v něm mohlo teplo rovnoměrně rozprostřít.

Čištění

- Před každým čištěním mikrovlnnou troubu vypněte, vytáhněte zástrčku ze zásuvky a nechte troubu vychladnout.
- Výrobek nesmí přijít do styku s vodou. Voda se nesmí dostat zevnitř ani zvnějšku do větracích otvorů. K čištění nesmí být použit parní čistič.
- K čištění celého výrobku je vhodný lehce navlhčený hadřík a trocha mycího prostředku. Po čištění výrobek osušte měkkým hadříkem.
- Nepoužívejte žádné abrazivní nebo agresivní mycí prostředky. Nelze použít ani čisticí spreje určené pro pečicí trouby.
- Vnitřní prostor čistěte po každém použití a odstraňujte případné zbytky pokrmů.
- Vnitřní strana dveří, rám dveří a pohonná jednotka, stejně jako plocha pod otočným talířem musí být udržovány v neustálé čistotě.
- Grilovací rošt, otočný skleněný talíř a pohonnou jednotku čistěte v horké vodě.

Ostatní informace

Technické údaje

Vnější rozměry: 262 mm (v) x 452 mm (š) x 352 mm (h)

Vnitřní rozměry

- Otočný skleněný talíř: Ø 245 mm
- Výška nad otočným skleněným talířem: 175 mm

Hmotnost výrobku: 11,3 kg

Provozní napětí: 230–240 V ~ 50 Hz

Celkový příkon:

- Grilování: 900 W
- Mikrovlny: 1 200 W
- Kombinace mikrovlny/grilování: 1 200 W

Výkon

- Mikrovlnný výkon: 125–700 W

Náhradní díly a příslušenství

Náhradní díly a příslušenství lze pohodlně objednat přes internet na stránce www.severin.de v horní záložce „Service / Ersatzteil-Shop“.

Likvidace



Výrobky označené tímto symbolem musí být likvidovány odděleně od domácího odpadu. Tyto výrobky obsahují cenné suroviny, které mohou být opětovně využity. Správná likvidace výrobku chrání jak životní prostředí, tak i naše zdraví. Bližší informace o likvidaci Vám sdělí místně příslušný úřad, případně prodejce.

Záruka

Nároky plynoucí ze zákonné záruky vůči prodávajícímu a případně ze záruky prodejce zůstávají těmito záručními podmínkami nedotčeny. V případě probíhající záruční lhůty se proto obraťte přímo na prodejce. Firma SEVERIN poskytuje záruku na své výrobky 2 roky od data jejich koupě. V tomto časovém období odstraníme zdarma všechny závady, které prokazatelně spočívají ve vadách materiálu či zhotovení a významně omezují funkčnost výrobku. Jiné nároky jsou vyloučeny. Záruka se nevztahuje na tyto případy: Škody, které souvisejí s nedodržováním podmínek používání výrobku dle jeho návodu, s nesprávným zacházením nebo běžným opotřebením výrobku, stejně jako na snadno rozbíitelné části, jako jsou např. sklo, umělá hmota nebo žárovka. Záruka zaniká při opravách výrobku v neautorizovaných servisech značky SEVERIN. Pokud výrobek vyžaduje opravu, obraťte se prosím telefonicky nebo emailem na náš zákaznický servis. Potřebné kontakty najdete níže v návodu.