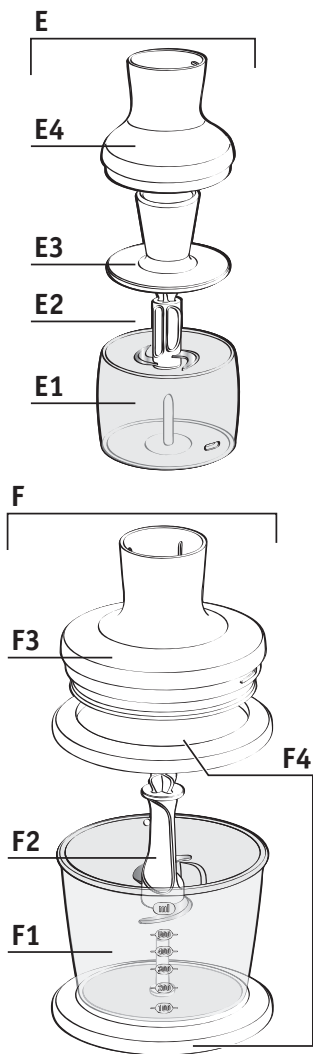
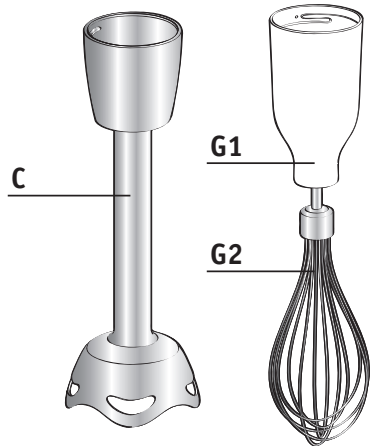
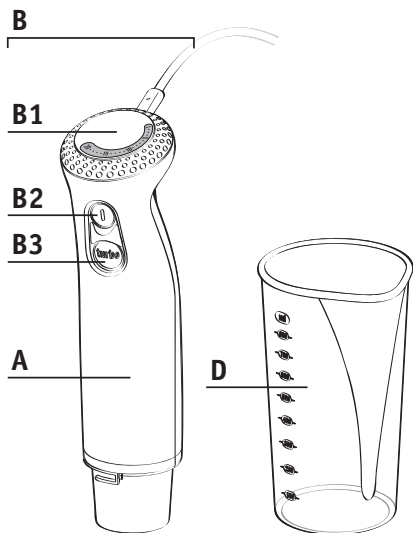
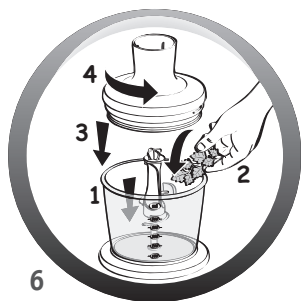
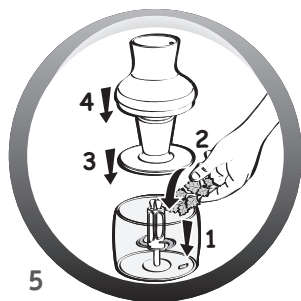
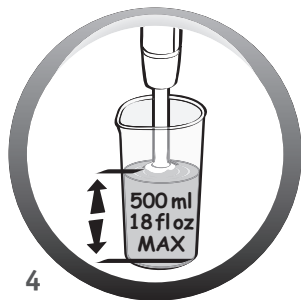
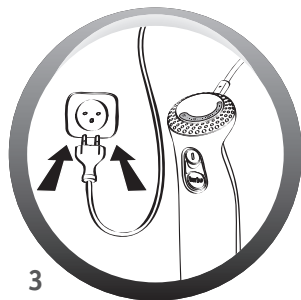
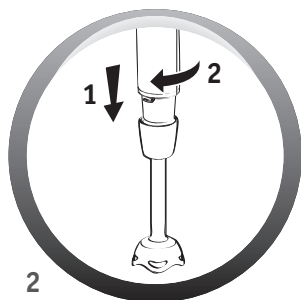
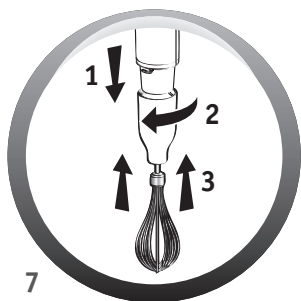


- PL
- CS
- SK
- SL
- SR
- HR
- RO
- BG
- HU
- BS
- RU
- UK
- LV
- LT
- ET







Dziękujemy za wybranie urządzenia marki, które przeznaczone jest wyłącznie do przygotowywania żywności w warunkach domowych.

## OPIS

- |   |   |
|---|---|
| <b>A Napęd</b>  | <b>F Rozdrabniacz 500 mL (w zależności od modelu)</b> |
| <b>B Przyciski uruchomienia</b>                           | F1 Misa   |
| B1 Regulator prędkości                                    | F2 Nóż  |
| B2 Uruchamianie urządzenia                                | F3 Reduktor   |
| B3 Prędkość TURBO   | F4 Antypoślizgowa podstawa/<br>pokrywa                |
| <b>C Nasadka miksująca</b>                                | <b>G Trzepaczka (w zależności od modelu)</b>          |
| <b>D Kubek 800 mL</b>                                     | G1 Reduktor   |
| <b>E Minirozdrabniacz 150 mL (w zależności od modelu)</b> | G2 Trzepaczka   |
| E1 Misa   |   |
| E2 Nóż  |   |
| E3 Podstawa pokrywki                                      |   |
| E4 Pokrywka   |   |

PL

## WSKAZÓWKI DOTYCZĄCE BEZPIECZEŃSTWA

- **Przed pierwszym użyciem prosimy uważnie przeczytać instrukcję obsługi urządzenia: nieprawidłowa obsługa urządzenia, niezgodna z instrukcją obsługi, zwalnia producenta z wszelkiej odpowiedzialności.**
  - Sprawdzić, czy napięcie domowej instalacji elektrycznej jest zgodne z napięciem wymaganym do pracy urządzenia.
- Każde nieprawidłowe podłączenie do sieci powoduje utratę gwarancji.**
- Urządzenie przeznaczone jest wyłącznie do użytku domowego.
  - Należy zawsze odłączyć urządzenie od zasilania jeżeli jest pozostawione bez nadzoru oraz przed przystąpieniem do montażu, demontażu lub czyszczenia.
  - Należy wyłączyć urządzenie zaraz po zakończeniu użytkowania lub przed czyszczeniem.

- Nie używać urządzenia, jeśli nie działa prawidłowo lub jest uszkodzone. W tym przypadku, należy zwrócić się do autoryzowanego serwisu (patrz lista w książeczce serwisowej).
- Oprócz czyszczenia i bieżącej konserwacji, wszelkie inne czynności obsługowe powinny być wykonywane przez autoryzowany serwis.
- Nigdy nie dotykać poruszających się, ruchomych części **RYS. 1**
- Należy zachować ostrożność podczas posługiwania się ostrymi nożami (E2, F2) oraz nożami znajdującymi się na stopie miksera (C) w trakcie opróżniania miski oraz podczas czyszczenia. Są one bardzo ostre.
- Nie wkładać urządzenia, przewodu zasilającego czy wtyczki do wody lub innych płynów.
- Kabel zasilający urządzenia nie powinien zwisać w miejscu dostępnym dla dzieci.
- Należy dopilnować, aby kabel nigdy nie znajdował się w pobliżu nagrzewających się elementów urządzenia, źródeł ciepła lub ostrych krawędzi, ani się z nimi nie stykał.
- Jeżeli kabel zasilający lub wtyczka są uszkodzone, nie używać urządzenia. Ze względów bezpieczeństwa, muszą być one wymieniane obowiązkowo przez autoryzowany serwis (patrz lista w książeczce serwisowej).
- Ze względów bezpieczeństwa, należy używać tylko oryginalnych akcesoriów i części zamiennych dostosowanych do urządzenia i dostarczonych przez producenta lub autoryzowany serwis.

- Urządzenie to nie powinno być używane przez osoby (włączając dzieci), których zdolności fizyczne, sensoryczne lub umysłowe są ograniczone, ani przez osoby nie posiadające odpowiedniego doświadczenia lub wiedzy, chyba że osoba odpowiedzialna za ich bezpieczeństwo nadzoruje ich czynności związane z używaniem urządzenia lub udzieliła im wcześniej wskazówek dotyczących jego obsługi.
- Należy dopilnować, aby dzieci nie używały urządzenia do zabawy.
- Nie pozwalać dzieciom używać bez nadzoru stopy miksującej.
- Nie wolno dopuścić aby długie włosy, szale, krawaty itp. zwisały nad urządzeniem lub jego dodatkowym wyposażeniem w trakcie używania.
- **Jeśli w czasie użytkowania urządzenie "blokuje się", wyłączyć je, odłączyć z prądu i sprawdzić, czy używana przystawka nie jest przepelniona. Jeżeli tak, wyjąć produkty blokujące urządzenie, obchodząc się ostrożnie z nożami.**
- **Urządzenie jest wyposażone w system zabezpieczający przed przegrzewaniem. W razie przegrzania, urządzenie wyłączy się. Należy wówczas, przed ponownym użyciem, pozostawić urządzenie do ostudzenia na około 20 minut.**
- Przed przystąpieniem do wymiany akcesoriów lub przed manipulowaniem częściami poruszającymi

się podczas funkcjonowania urządzenia, należy je wyłączyć i odłączyć od źródła zasilania.

## URUCHOMIENIE / UŻYTKOWANIE

- Przed pierwszym użyciem urządzenia, należy dokładnie umyć wszystkie akcesoria wodą z płynem do mycia naczyń. Oplukać i dokładnie wysuszyć.
- Ważne jest zachowanie czystości na blacie roboczym.
- Włożyć produkty do naczynia o odpowiedniej wysokości, aby uniknąć rozchlapywania potrawy.
- Aby uniknąć rozpryskiwania, nie należy napełniać naczynia powyżej poziomu 500 ml (18 Oz).

### • Nasadka miksująca: Rys. 2 - 4

- Założyć blok silnika (A) na nasadkę miksującą (C), upewnić się, że blok silnika zaszkoczył, następnie uruchomić urządzenie. **Rys. 2 i 3.**
- Zanurzyć nasadkę miksującą (C) do połowy wysokości pojemnika **Rys. 4**, wybrać żądaną prędkość za pomocą regulatora prędkości (B1), a następnie nacisnąć przycisk uruchomienia urządzenia (B2).
- Urządzenie wyposażone jest w przycisk funkcji Turbo, który umożliwia natychmiastowe wykorzystanie całej mocy urządzenia (B3).

### UWAGA: Nie uruchamiać pustego urządzenia.

- Przed przystąpieniem do miksowania produktów ciepłych należy zdjąć garnek z elementu grzejnego kuchni. Poruszanie nasadką miksującą nie zwiększa skuteczności miksowania. Należy trzymać ją zanurzoną do połowy wysokości i na środku naczynia.
- W trakcie miksowania regularnie oczyszczają nasadkę miksującą z włóknistych części produktów (por, seler, itd.), przestrzegając przy tym skrupulatnie zasad bezpieczeństwa dotyczących demontażu i czyszczenia.
- Przy przygotowywaniu potraw na bazie owoców, zaleca się najpierw pokroić owoce i usunąć pestki.
- Nie stosować miksera do przygotowywania potraw na bazie twardych produktów (cukier, czekolada, kawa, kostki lodu).
- **Nie używać stopy miksującej (C) dłużej niż 20 sekund z prędkością TURBO.**

### • Minirozdrabniacz 150 mL (w zależności od modelu): Rys. E & 5

- Założyć nóż (E2) na osi miski (E1).
- Włożyć składniki do miski (E1), a następnie założyć podstawę pokrywki (E3) i pokrywkę (E4).
- Założyć napęd (A) na pokrywce (E4).
- Podłączyć napęd (A) do prądu i nacisnąć przycisk uruchamiający (B2).
- Wyjąć napęd (A), a następnie pokrywkę (E4) i podstawę pokrywki (E3).
- Wyjąć nóż (E2) przytrzymując go za plastikową część.
- Po zakończeniu używania urządzenia, wyjąć potrawę.
- **Nie uruchamiać tej przystawki bez składników ani na czas dłuższy niż 10 sekund bez przerwy.**

### • Rozdrabniacz 500 mL (w zależności od modelu): Rys. F & 6

- Umieścić naczynie (F1) na antypoślizgowej podstawie (F4).



- Założyć nóż (F2) na osi miski (F1).
  - Włożyć składniki do miski (F1), a następnie zamknąć pokrywkę (F3).
  - Założyć napęd (A) na pokrywce (F3).
  - Podłączyć napęd (A) do prądu i nacisnąć przycisk uruchamiający (B2).
  - Zdjąć napęd (A), a następnie pokrywkę (F3).
  - Wyjąć nóż (F2) przytrzymując go za plastikową część.
  - Po zakończeniu używania urządzenia, wyjąć potrawę.
  - **Nie uruchamiać tej przystawki bez składników ani na czas dłuższy niż 30 sekund bez przerwy.**
- **Trzepaczka (w zależności od modelu): Rys. G & 7**
    - Zmontować trzepaczkę (G2) z reduktorem (G1).
    - Nałożyć reduktor (G1) na napęd (A).
    - Zakręcić aż do oporu.
    - Po zakończeniu używania trzepaczki, odkręcić reduktor (G1) i wyjąć trzepaczkę (G2).
    - **To akcesorium nie jest przeznaczone do wyrabiania i mieszania ciast oraz gęstych mas.**
    - **Nie używać trzepaczki dłużej niż 3 minuty.**

## CZYSZCZENIE

- Wszystkie części i przystawki mikserów mogą być myte w zmywarce do naczyń. **Wyjątek stanowi napęd (A) i reduktory (E4, F3, G1), które należy czyścić lekko wilgotną gąbką.**
- Przed przystąpieniem do czyszczenia urządzenia należy odłączyć je od źródła zasilania.
- Ostrożnie obchodzić się z nożami, ponieważ są bardzo ostre.
- W żadnym wypadku nie używać do mycia urządzenia ostrych gąbek lub przedmiotów z elementami metalowymi.
- Nigdy nie zanurzać napędu (A) w wodzie. Wytrzeć suchą lub lekko wilgotną ścierką.
- W przypadku zabarwienia elementów urządzenia przez produkty spożywcze (przez marchewkę, pomarańcze, itd), przetrzeć je ścierką zamoczoną w oleju spożywczym, a następnie normalnie umyć.

## PRZEPISY

### Minirozdrabniacz 150 mL (w zależności od modelu) RYS. E:

- **Za pomocą tej nasadki można posiekać następujące artykuły:**

Czosnek, zioła, cebula.

70 g wołowiny bez ścięgien pokrojonej w 1-cm kostkę w 3 sekundy. Prędkość TURBO.

### Rozdrabniacz 500 mL (w zależności od modelu) RYS. F:

- **Za pomocą tej nasadki można posiekać następujące artykuły:**

Czosnek, zioła, cebula.

200 g wołowiny bez ścięgien pokrojonej w 1-cm kostkę w 10 sekund. Prędkość 2.

## Trzepaczka wieloramienna (w zależności od modelu) Fig G

Ubijanie białek na sztywną pianę.

4 białka w 3 minuty. Prędkość 8-20.

## CO ROBIĆ, JEŚLI URZĄDZENIE NIE DZIAŁA?

### • Sprawdzić:

Czy urządzenie jest prawidłowo podłączone do prądu.

Czy przewód jest w dobrym stanie.

Urządzenie wyposażone jest w zabezpieczenie przed przegrzaniem. W przypadku zbyt długiego używania urządzenia lub przetwarzania zbyt dużych ilości produktów urządzenie wyłączy się. Odłączyć urządzenie od zasilania, pozostawić je do ostygnięcia na około 20 minut. Po tym czasie można wznowić pracę z urządzeniem, należy jednak przestrzegać zaleceń dotyczących czasu użycia oraz ilości przetwarzanych składników.

### Urządzenie nadal nie działa?

Należy zwrócić się do autoryzowanego serwisu (patrz lista w książeczce serwisowej).

## AKCESORIA

- U Twojego dostawcy lub w autoryzowanym punkcie serwisowym (patrz lista w książeczce serwisowej) możesz zaopatrzyć się w następujące artykuły:

Minirozdrabniacz 150 mL:

Dzięki temu akcesorium możesz posiekać 70 g wołowiny w 3 sekund.

Rozdrabniacz 500 mL:

Dzięki temu akcesorium możesz posiekać 200 g wołowiny w 10 sekund.

Przystawka do przygotowywania sosów:

To akcesorium umożliwia szybkie przygotowanie wszelkich zimnych sosów (majonez, tatar, sos czosnkowy, winegret, sosy na bazie jogurtu...).

Stopa do ucierania, do przygotowania purée z warzyw.

Uwaga! aby zakupić dodatkowe wyposażenie prosimy o zachowanie niniejszej instrukcji obsługi lub o podanie kod modelu Twojego urządzenia DDXXXXXX lub HBXXXXXX.

### Bierzmy czynny udział w ochronie środowiska!



- ① Twoje urządzenie jest zbudowane z materiałów, które mogą być poddane ponownemu przetworzeniu lub recyklingowi

- ➔ W tym celu należy je dostarczyć do wyznaczonego punktu zbiórki.

Děkujeme vám, že jste se rozhodli zakoupit si přístroj, který je určen výhradně pro přípravu potravin a pro použití v domácnosti.

## POPIS

- |   |  |
|---|--|
| <b>A Tělo motoru</b>                        | <b>F Sekáček 500 ml (podle modelu)</b>   |
| <b>B Tlačítko pro uvedení do chodu</b>      | F1 Mísa                                  |
| B1 Nastavení rychlosti                      | F2 Nůž                                   |
| B2 Zapínání                                 | F3 Upevňovací nástavec                   |
| B3 Rychlost TURBO                           | F4 Protiskluzový podstavec/víko          |
| <b>C Tyčový mixér</b>                       | <b>G Kuchyňský šlehač (podle modelu)</b> |
| <b>D Nádoba 800 ml</b>                      | G1 Upevňovací nástavec                   |
| <b>E Malý sekáček 150 ml (podle modelu)</b> | G2 Šlehač                                |
| E1 Nádoba                                   |  |
| E2 Nůž                                      |  |
| E3 Vnitřní poklop                           |  |
| E4 Poklop                                   |  |



## BEZPEČNOSTNÍ POKYNY

- **Před prvním použitím přístroje si pozorně přečtete návod: nesprávné použití zbavuje výrobce jakékoliv odpovědnosti.**
  - Ujistěte se, že napájecí napětí vašeho přístroje odpovídá napětí ve vaší elektroinstalaci.
- Při jakémkoliv chybném připojení k síti zaniká záruka.**
- Váš přístroj je určen výhradně pro domácí použití a používání uvnitř bytu.
  - Přístroj vždy vypojte ze sítě, pokud ho necháváte bez dozoru a před sestavením, rozložením nebo čištěním.
  - Po použití přístroje a před jeho čištěním jej odpojte od elektrické sítě.
  - Jestliže přístroj nefunguje správně nebo jestliže byl poškozen, nepoužívejte jej. V takovém

případě se obraťte na smluvní servisní středisko (viz seznam v servisní příručce).

- Běžnou údržbu a čištění přístroje provádí zákazník, jakýkoliv jiný zásah musí provádět smluvní servisní středisko.
- Nikdy se nedotýkejte rotujících dílů (nože...).

### **OBR. 1**

- Při vyprazdňování nádoby a při čištění zacházejte s ostrými noži (E2, F2) sekáčků a nožem tyčového mixéru (C) opatrně. Jsou velmi ostré.
- Příklad, napájecí šňůru nebo zástrčku nikdy nedávejte do vody ani do žádné jiné tekutiny.
- Napájecí šňůru nenechávejte viset v dosahu dětí.
- Napájecí šňůra nikdy nesmí být v blízkosti nebo v kontaktu se zahřátými částmi přístroje, v blízkosti zdroje tepla nebo na ostré hraně.
- Jsou-li přírodní kabel nebo zástrčka poškozeny, přístroj nepoužívejte. Vyhněte se jakémukoliv nebezpečí a povinně je nechte vyměnit ve smluvním servisním středisku (viz seznam v servisní příručce).
- V zájmu vlastního bezpečí používejte pouze příslušenství a náhradní díly, které jsou určeny pro váš přístroj.
- Tento přístroj není určen k tomu, aby ho používaly osoby (včetně dětí), jejichž fyzické, smyslové nebo duševní schopnosti jsou sníženy, nebo osoby bez patřičných zkušeností nebo znalostí, pokud na ně nedohlíží osoba odpovědná za jejich bezpečnost nebo pokud je tato osoba předem nepoučila o tom, jak se přístroj používá.

- Na děti je třeba dohlížet, aby si s přístrojem nehrály.
- Nenechte děti používat tyčový mixér bez dozoru.
- Dohlédněte, aby se během provozu nad přístrojem nebo jeho příslušenstvím nenacházely dlouhé vlasy, šály, kravaty apod.
- **Pokud se během přípravy pokrmu váš přístroj „zablokuje“, přístroj vypněte, odpojte jej od zdroje napájení a zkontrolujte, zda použité příslušenství není příliš plné. Je-li tomu tak, vyjměte potraviny zabraňující chodu přístroje a dávejte přitom pozor na ostré nože.**
- **Váš přístroj je vybaven pojistkou proti přehřátí. V případě přehřátí se přístroj vypne. V takovém případě nechte přístroj asi 20 minut vychladnout a poté jej opět můžete používat.**
- Před výměnou jednotlivých dílů příslušenství nebo před přiblížením se k dílům, které se zapnutém stavu pohybují, přístroj vždy vypněte a odpojte od napájení.

## UVEDENÍ DO CHODU / POUŽITÍ

- Před prvním použitím umyjte jednotlivé díly příslušenství v saponátové vodě. Díly pečlivě opláchněte a osušte.
- Pečlivě dodržujte čistotu vaší pracovní desky.
- Potraviny dejte do dostatečně vysoké nádoby, aby nedošlo k postříkání.
- Do nádoby nedávejte více než 500 ml (18 Oz), aby nedocházelo k rozstříkování.
- **Tyčový mixér: Obr. 2 - 4**
  - Našroubujte tělo přístroje (A) na nástavec s čepelí (C), ujistěte se, že u sebe díly pevně drží a pak zapněte přístroj. **Obr. 2 a 3.**
  - Ponořte mixér (C) do poloviny výšky nádoby **Obr. 4** a stiskněte tlačítko zapínání (B2) po vybrání požadované rychlosti pomocí nastavení rychlosti (B1).

- Váš přístroj je vybaven funkcí Turbo, která umožňuje využití plné rychlosti přístroje při stisknutí příslušného tlačítka (B3).

**POZOR: Přístroj nezapínejte naprázdno.**

- Při mixování teplých pokrmů odstavte nádobu na vaření z tepelného zdroje. Pro dosažení větší účinnosti není zapotřebí s tyčovým mixérem během přípravy pokrmů v nádobě pohybovat. Tyčový mixér přidržujte v polovině výšky nádoby v jejím středu.
  - U vláknitých potravin (pórek, celer, atd.) pravidelně čistíte tyčový nástavec, pečlivě přitom dodržujte bezpečnostní pokyny pro rozložení a čištění výrobku.
  - K přípravě pokrmů z ovoce je nejdříve pokrájete a vypeckujete.
  - Mixér nepoužívejte k přípravě pokrmů z tvrdých potravin (cukr, čokoláda, káva, kostky ledu).
  - **Nepoužívejte tyčový mixér (C) déle než 20 sekund při rychlosti TURBO.**
- **Malý sekáček 150 ml (podle modelu): Obr. E & 5**
- Nasadte nůž (E2) na osu nádoby (E1).
  - Vložte potraviny do nádoby (E1), nasadte vnitřní poklop (E3) a poté nasadte poklop (E4).
  - Nasadte tělo motoru (A) na poklop (E3).
  - Tělo motoru (A) připojte k síti a stiskněte tlačítko pro uvedení do chodu (B2).
  - Sejměte tělo motoru (A), poklop (E4) a vnitřní poklop (E3).
  - Vyjměte nůž (E2) a držte jej přitom za plastovou část.
  - Po použití přístroje vyjměte připravovaný pokrm.
  - **Toto příslušenství nepoužívejte při chodu naprázdno nebo po dobu delší než 10 vteřin.**
- **Sekáček 500 ml (podle modelu): Obr. F & 6**
- Umístěte misku (F1) na protiskluzový podstavec (F4).
  - Nasadte nůž (F2) na osu nádoby (F1).
  - Do nádoby (F1) vložte potraviny a poté nasadte poklop (F3).
  - Nasadte tělo motoru (A) na poklop (F3).
  - Tělo motoru (A) připojte k síti a stiskněte tlačítko pro uvedení do chodu (B2).
  - Sejměte tělo motoru (A) a poklop (F3).
  - Vyjměte nůž (F2) a držte jej přitom za plastovou část.
  - Po použití přístroje vyjměte připravovaný pokrm.
  - **Toto příslušenství nepoužívejte při chodu naprázdno nebo po dobu delší než 30 vteřin.**
- **Kuchyňský šlehač (podle modelu): Obr. G & 7**
- Nasadte kuchyňský šlehač (G2) do upevňovacího nástavce (G1).
  - Nasadte upevňovací nástavec (G1) na tělo motoru (A).
  - Nástavec našroubujte až po zarážku.
  - Po použití upevňovací nástavec (G1) odšroubujte a vyjměte šlehač (G2).

- Toto příslušenství není určeno na hněti pevného těsta nebo míchání řídkého těsta.
- Nepoužívejte vícedrátovou šlehačí metlu déle než 3 minuty.

## ČIŠTĚNÍ

- Veškeré díly a příslušenství vašeho mixéru lze mýt v myčce na nádobí s výjimkou těla motoru (A), **upevňovacích nástavců (E4, F3, G1)**; můžete je také čistit vlhkou houbičkou.
- Před jakýmkoliv čištěním přístroje jej vždy odpojte od napájení.
- S noži zacházejte velmi opatrně, protože jsou velmi ostré.
- Nepoužívejte brusnou mycí houbu nebo přípravky s kovovými částicemi.
- Tělo motoru (A) nikdy nesmíte ponořit do vody. Otřete jej suchým nebo mírně navlhčeným hadříkem.
- Pokud jsou některé části příslušenství zbarveny potravinami (mrkev, pomeranče...), otřete je hadříkem namočeným do jedlého oleje a poté je umyjte běžným způsobem.

CS

## RECEPTY

### Malý sekáček 150 ml (podle modelu) Obr. E:

- **S tímto příslušenstvím můžete nasekat:**

Česnek, zelené bylinky, cibuli.

70 gramů hovězího masa bez šlach nakrájeného na malé kousky 1 x 1 cm (za 3 vteřiny). Rychlost TURBO.

### Sekáček 500 ml (podle modelu) Obr. F:

- **S tímto příslušenstvím můžete nasekat:**

Česnek, zelené bylinky, cibuli.

200 gramů hovězího masa bez šlach nakrájeného na malé kousky 1 x 1 cm (za 10 vteřin). Rychlost 2.

### Kuchyňský šlehač (podle modelu) Obr. G:

Sníh z vaječného bílku.

4 bílky za 3 minuty. Rychlost 8-20.

## CO DĚLAT, KDYŽ VÁŠ PŘÍSTROJ NEFUNGUJE?

- Zkontrolujte:

Zda je váš přístroj připojen k napájecí síti.

Zda je napájecí kabel v dobrém stavu.

- Váš přístroj je vybaven ochranou proti přehřátí. V případě nadměrné zátěže (přílišné množství a/nebo čas) se váš přístroj zastaví. Vypojte přístroj ze sítě,

nechte ho přibližně 20 minut vychladnout a poté můžete pokračovat v mixování -

ujistěte se, že nepoužíváte přílišné množství surovin a že nepřekračujete uvedenou dobu použití mixéru.

### Váš přístroj stále nefunguje?

Obraťte se na smluvní servisní středisko (viz seznam v servisní příručce).

## PŘÍSLUŠENSTVÍ

- U svého prodejce nebo ve smluvním středisku (viz seznam v servisní příručce) si můžete obstarat následující výrobky:

Malý sekáček 150 ml:

S tímto příslušenstvím můžete nasekat 70 g hovězího masa za 3 vteřin.

Sekáček 500 ml:

S tímto příslušenstvím můžete nasekat 200 g hovězího masa za 10 vteřin.

Nástavec na rychlou majonézu:

Pomocí tohoto nástavce můžete rychle připravit všechny typy studené omáčky (majonéza, tatarka, aioli, zálivka, jogurtová omáčka...)

S nástavcem na kaši připravíte zeleninové krémy.

Upozornění: pokud si budete chtít zakoupit nějaké příslušenství, vezměte si s sebou tento návod nebo sdělte typový kód zařízení DDXXXXXX nebo HBXXXXXX.

### Podílejme se na ochraně životního prostředí!



- ❗ Váš přístroj obsahuje čtené, hodnotitelné nebo recyklovatelné materiály.
- ➡ Svěťte jej sběrnému místu nebo, neexistuje-li, smluvnímu servisnímu středisku, kde s ním bude naloženo odpovídajícím způsobem.



Ďakujeme vám, že ste sa rozhodli zakúpiť si prístroj tohto modelového radu, ktorý slúži výlučne na prípravu jedál a na domáce použitie.

## POPIS

- |  |   |
|--|---|
| <b>A Blok motora</b>                       | <b>F Sekáč 500 ml (podľa modelu)</b>      |
| <b>B Tlačidlá na uvedenie do prevádzky</b> | F1 Nádoba                                 |
| B1 Ovládač rýchlosti                       | F2 Nôž                                    |
| B2 Zapínanie/vypínanie                     | F3 Redukčný prevod                        |
| B3 Turbo                                   | F4 Protišmyková základňa/vrchnák          |
| <b>C Tyčový mixér</b>                      | <b>G Šľahacia metlička (podľa modelu)</b> |
| <b>D Nádoba 800 ml</b>                     | G1 Redukčný prevod                        |
| <b>E Mini sekáč 150 ml (podľa modelu)</b>  | G2 Metlička                               |
| E1 Nádoba                                  |   |
| E2 Nôž                                     |   |
| E3 Spodné veko                             |   |
| E4 Veko                                    |   |

SK

## BEZPEČNOSTNÉ POKYNY

- **Pred prvým použitím prístroja si pozorne prečítajte návod na použitie: výrobca nenesie žiadnu zodpovednosť za použitie, ktoré nie je v súlade s návodom na používanie.**
- Skontrolujte, či napájacie napätie vášho prístroja skutočne zodpovedá napätiu vašej elektrickej siete.
- Na škody spôsobené nesprávnym zapojením sa záruka nevzťahuje.**
- Tento prístroj je určený iba na domáce použitie a na používanie vo vnútri domu.
- Vždy prístroj odpojte z elektrickej siete, keď ho nechávate bez dozoru či pred montážou, demontážou alebo čistením.
- Prístroj odpojte z elektrickej siete, keď ho prestanete používať a keď ho čistíte.
- Prístroj nepoužívajte, ak správne nefunguje alebo ak bol poškodený. V danom prípade sa obráťte na

autorizované servisné stredisko (pozri zoznam v servisnej knižke).

- Akýkoľvek zásah, iný ako je čistenie a pravidelná údržba, ktorú robí klient, musí vykonať autorizované servisné stredisko.
- Nikdy sa nedotýkajte rotujúcich častí (nožov...).

### **OBR. 1**

- Pri manipulácii s nabrúsenými nožmi (E2, F2) mlynčeka a s nožom mixéra (C), pri vyprázdňovaní misky či pri čistení vždy postupujte opatrne. Tieto čepele sú veľmi ostré.
- Prístroj, napájací kábel ani zástrčku neponárajte do vody ani do žiadnej inej tekutiny.
- Napájací kábel nenechávajte v dosahu detí.
- Napájací kábel nesmie byť nikdy v blízkosti alebo v kontakte s teplými časťami prístroja, v blízkosti zdroja tepla alebo ostrého rohu.
- Ak sú napájací kábel alebo zástrčka poškodené, prístroj nepoužívajte. Aby ste sa vyhli akémukoľvek riziku, nechajte ich vymeniť v autorizovanom servisnom stredisku (pozri zoznam v servisnej knižke).
- Kvôli vlastnej bezpečnosti používajte iba príslušenstvo a náhradné diely, ktoré sú prispôbolené pre tento prístroj. Tento prístroj nesmú používať osoby (vrátane detí), ktoré majú zníženú fyzickú, senzorkú alebo mentálnu schopnosť, alebo osoby, ktoré nemajú na to skúsenosti alebo vedomosti, okrem prípadov, keď im pri tom pomáha osoba zodpovedná za ich bezpečnosť, dozor alebo osoba, ktorá ich vopred poučí o používaní tohto prístroja.

- Je vhodné dohliadať na deti, aby ste si boli istí, že sa s týmto prístrojom nehrajú.
- Nenechávajte používať deti ponorný mixér bez dohľadu.
- Nenechajte visieť dlhé vlasy, stuhy, kravaty atď. nad prístrojom alebo príslušenstvom v prevádzke.
- **Ak sa tento prístroj „zablokuje“ počas prípravy jedla, prístroj vypnite, odpojte z elektrickej siete a skontrolujte, či nie je upchaté používané príslušenstvo. V danom prípade vyberte potraviny, ktoré blokujú prevádzku, a pri vyberaní dávajte pozor na nože.**
- **Tento prístroj je vybavený bezpečnostným systémom proti prehriatiu. V prípade prehrievania sa prístroj vypne. V danom prípade prístroj nechajte pred opätovným použitím 20 minút chladnúť.**
- Pred výmenou príslušenstva alebo ak sa chcete dotknúť častí, ktoré sa pri prevádzke pohybujú, prístroj vypnite a odpojte od zdroja napájania.

## UVEDENIE DO PREVÁDZKY/POUŽÍVANIE

- Pred prvým použitím príslušenstvo umyte v saponátovej vode. Opláchnite ho a dôkladne osušte.
- Je dôležité, aby ste pracovnú dosku udržiavali v dobrých hygienických podmienkach.
- Potraviny dajte do dostatočne vysokej nádoby, aby ste predišli vyšplechnutiu.
- Do nádoby nelejte viac ako 500 ml (18 Oz), aby ste predišli vyšplechovaniu.
- **Tyčový mixér: Obr. 2 - 4**
  - Priskrutkujte blok motora (A) na ponorný mixér (C) a ubezpečte sa, že blok motora je riadne priskrutkovaný až na doraz, a potom zapojte prístroj do napájania **Obr. 2 a 3**.
  - Ponorný mixér (C) ponorte do polovice nádoby **Obr. 4**, zvolte si želanú rýchlosť pomocou ovládača rýchlosti (B1) a stlačte tlačidlo zapínania/vypínania.
  - Váš prístroj je vybavený príkazom Turbo, ktorý vám umožňuje po stlačení tlačidla (B3) dosiahnuť maximálny výkon.

## **POZOR: Prístroj nezapínajte naprázdno.**

- Ak chcete mixovať teplé jedlá, nádobu, ktorú používate na varenie, dajte mimo sporáka. Pri mixovaní potravín tyčovým mixérom nepohybujte, potraviny by ste lepšie nemixovali. Nechajte ho v polovičnej výške a v strede nádoby.
  - Pri mixovaní vláknitých potravín (póry, zelery, ap.) tyčový mixér čistíte pravidelne počas používania a postupujte podľa bezpečnostných pokynov týkajúcich sa demontáže a čistenia výrobku.
  - Pri príprave jedál z ovocia, ovocie vopred nakrájajte a zbavte jadier.
  - Mixér nepoužívajte na tvrdé potraviny (cukor, čokoláda, káva, kocky ľadu).
  - **Ponorný mixér (C) nepoužívajte dlhšie ako na 20 sekund rýchlosťou TURBO.**
- **Mini sekáč 150 ml (podľa modelu): Obr. E & 5**
    - Nôž (E2) položte na hriadeľ nádoby (E1).
    - Najprv vložte potraviny do nádoby (E1), potom založte spodné veko (E3) a nakoniec veko (E4).
    - Blok motora (A) položte na veko (E4).
    - Blok motora (A) zapojte do elektrickej siete a stlačte tlačidlo na uvedenie do prevádzky (B2).
    - Najprv zložte blok motora (A), potom veko (E4) a nakoniec spodné veko (E3).
    - Vyberte nôž (E2) a pri vyberaní ho držte za časť z umelej hmoty.
    - Po použití jedlo vyberte.
    - **Toto príslušenstvo nepoužívajte naprázdno, ani dlhšie ako 10 sekúnd.**
  - **Sekáč 500 ml (podľa modelu): Obr. F & 6**
    - Umiestnite misku (F1) na protišmykovú podložku (F4).
    - Nôž (F2) položte na hriadeľ nádoby (F1).
    - Potraviny dajte do nádoby (F1) a založte veko (F3).
    - Blok motora (A) položte na veko (F3).
    - Blok motora (A) zapojte do elektrickej siete a stlačte tlačidlo na uvedenie do prevádzky (B2).
    - Najprv zložte blok motora (A) a potom veko (F3).
    - Vyberte nôž (F2) a pri vyberaní ho držte za časť z umelej hmoty.
    - Po použití jedlo vyberte.
    - **Toto príslušenstvo nepoužívajte naprázdno, ani dlhšie ako 30 sekúnd.**
  - **Šľahacia metlička (podľa modelu): Obr. G & 7**
    - Zložte spolu šľahaciu metličku (G2) a redukčný prevod (G1).
    - Redukčný prevod (G1) položte na blok motora (A).
    - Zaskrutkujte ho na doraz.
    - Po použití odskrutkujte redukčný prevod (G1) a vyberte metličku (G2).
    - **Toto príslušenstvo nie je určené na miesenie tuhého cesta ani miešanie riedkeho cesta.**
    - **Nepoužívajte šľahač dlhšie ako na 3 minúty.**

## ČISTENIE

- Všetky diely a všetko príslušenstvo tohto prístroja je možné umývať v umývačke riadu, **okrem bloku motora (A) a redukčných prevodov (E4, F3, G1)**. Tieto časti môžete očistiť jemne vlhkou špongiou.
- Pred akýmkoľvek čistením prístroj odpojte od zdroja napájania.
- Pri manipulácii s nožmi dávajte pozor, sú veľmi ostré.
- Nepoužívajte abrazívne špongie alebo predmety, ktoré obsahujú kovové časti.
- Blok motora (A) nikdy neponárajte do vody. Utrite ho suchou alebo veľmi jemne vlhkou handričkou.
- V prípade, že potraviny (mrkvy, pomaranče...) zafarbia príslušenstvo, utrite ich handričkou napustenou potravinárskym olejom a potom ich očistíte bežným spôsobom.

SK

## RECEPTY

### Mini sekáč 150 ml (podľa modelu) OBR. E:

- **Pomocou tohto príslušenstva môžete posekať:**

Cesnak, bylinky, cibuľu.

Za 3 sekundy 70 g odblaného hovädzieho mäsa pokrújaného na kocky (1 cm \* 1 cm \* 1 cm). Rýchlosť TURBO.

### Sekáč 500 ml (podľa modelu) OBR. F:

- **Pomocou tohto príslušenstva môžete posekať:**

Cesnak, bylinky, cibuľu.

Za 10 sekúnd 200 g odblaného hovädzieho mäsa pokrújaného na kocky (1 cm \* 1 cm \* 1 cm). Rýchlosť TURBO.

### Šľahacia metlička (podľa modelu) Obr. G

Sneh z bielkov

4 bielky za 3 minúty. Rýchlosť 8 – 20.

## ČO ROBIŤ, KEĎ PRÍSTROJ NEFUNGUJE?

- Skontrolujte:

Či je prístroj pripojený v elektrickej sieti.

Či je napájací kábel v dobrom stave.

Váš prístroj je vybavený poistkou proti prehriatiu. V prípade nadmerného používania (množstvo alebo čas sú veľmi dôležité) sa váš prístroj zastaví. Odpojte prístroj zo siete, nechajte ho vychladnúť približne 20 minút a potom ho znovu môžete používať. Dbajte pritom na to, aby ste dostatočne znížili množstvo prísad a dodržiavali uvedený čas.

### Prístroj stále nefunguje?

Obráťte sa na autorizované servisné stredisko (pozri zoznam v servisnej knižke).

## PRÍSLUŠENSTVO

- U svojho predajcu alebo v autorizovanom stredisku (pozri zoznam v servisnej knižke) si môžete dokúpiť nasledujúce výrobky:

Mini sekáč 150 ml:

Pomocou tohto príslušenstva môžete za 3 sekundy posekať 70 g hovädzieho mäsa.

Sekáč 500 ml:

Pomocou tohto príslušenstva môžete za 10 sekúnd posekať 200 g hovädzieho mäsa.

Rýchla príprava majonézy:

S týmto príslušenstvom môžete rýchlo pripraviť všetky typy studených omáčok (majonézu, tatársku omáčku, majonézu s olivovým olejom, studenú octovú omáčku, omáčky na báze jogurtov...).

Nástavec na pyrú pre prípravu pyrú zo zeleniny.

Upozornenie: ak si budete chcieť zakúpiť nejaké príslušenstvo, vezmite si so sebou tento návod alebo oznámte typový kód vášho zariadenia DDXXXXXX alebo HBXXXXXX.

### Podieľajme sa na ochrane životného prostredia!



- ① Váš prístroj obsahuje početné zhodnotiteľné alebo recyklovateľné materiály.
- ➡ Zverte ho zbernému miestu alebo, ak neexistuje, zmluvnému servisnému stredisku, kde s ním bude naložené zodpovedajúcim spôsobom.

Zahvaljujemo se vam, ker ste izbrali napravo iz naše izbire, ki je izključno namenjena za pripravo živil in za uporabo v gospodinjstvu.

## OPIS

### A **Motorni blok**

### B **Vklopni gumbi**

B1 Izbirnik hitrosti

B2 Vkllop

B3 Hitrost TURBO

### C **Mešalna noga**

### D **Čaša 800 ml**

### E **Mini-sekljalnik 150 ml (glede na model)**

E1 Posoda

E2 Nož

E3 Proti-pokrov

E4 Pokrov

### F **Sekljalnik 500 ml (glede na model)**

F1 Posoda

F2 Nož

F3 Reduktor

F4 Nedrseča podlaga/pokrov

### G **Več-žična metlica (glede na model)**

G1 Reduktor

G2 Metlica



## VARNOSTNI NASVETI

- **Pred prvo uporabo naprave pazljivo preberite navodila za uporabo: Proizvajalec ne prevzema nobene odgovornosti za nepravilno uporabo izdelka.**
  - Preverite ali napajalna napetost naprave ustreza napetosti vaše električne napeljave.
- Napačna priključitev na omrežno napajanje razveljavi garancijo.**

- Vaša naprava je namenjena izključno za uporabo v gospodinjstvu in v notranjosti hiše.
- Vedno izklopite napravo iz elektrike, kadar je za-nemarljena in preden jo montirate, demontirate ali očistite.
- Takoj, ko napravo prenehate uporabljati, kot tudi med čiščenjem, jo izključite iz omrežnega napa-  
janja.

- Ne uporabljajte naprave, če ne deluje pravilno ali če je poškodovana. V takem primeru se obrnite na pooblaščen servisni center (glejte knjižico s seznamom servisnih centrov).
- Vsak poseg razen čiščenja in običajnega vzdrževanja s strani kupca mora izvajati pooblaščen servisni center.
- Nikoli se ne dotikajte premikajočih se delov (noži...). **FIG 1**
- Zelo morate paziti, ko rokujete z ostrimi rezili (E2, F2) sekljačev in z mešalnimi nastavki rezila (C), ko izpraznite posodo in med čiščenjem. Izredno ostra so.
- Naprave, napajalnega kabla ali vtikača ne postavljajte v vodo ali drugo tekočino.
- Napajalnega kabla ne pustite viseti tako, da ga lahko dosežejo otroci.
- Napajalni kabel se nikoli ne sme nahajati v bližini ali v stiku z vročimi deli naprave, blizu vira toplote ali na ostrem robu.
- Če sta napajalni kabel ali vtikač poškodovana, ne uporabljajte naprave. Da preprečite nevarnost, naj vam ju obvezno zamenjajo v pooblaščenem servisnem centru (glejte knjižico s seznamom servisnih centrov).
- Zaradi varnosti uporabljajte samo nastavke in nadomestne dele, ki so prilagojeni vaši napravi.
- Naprava ni predvidena za uporabo s strani oseb (kamor so vključeni tudi otroci) z zmanjšanimi fizičnimi, čutilnimi ali duševnimi sposobnostmi, ali



oseb, ki nimajo izkušenj z napravo, oziroma je ne poznajo, razen če oseba, ki odgovarja za njihovo varnost, poskrbi za nadzor ali za predhodno usposabljanje o uporabi naprave.

- Poskrbeti je treba za nadzor otrok in preprečiti, da se igrajo z napravo.
- Kadar mešalnik uporabljajo otroci, jih mora pri tem nadzorovati odrasla oseba.
- Ne dopustite, da dolgi lasje, šali, kravate itd., visijo nad napravo ali nad dodatkom, kadar sta v uporabi.
- **Če se naprava med izdelavo pripravka "blokira", jo zaustavite, odklopite z omrežnega napajanja in preverite, da se uporabljeni nastavek ni zamašil. V takem primeru odstranite živila, ki blokirajo nastavek in pri tem zelo pazite na nože.**
- **Naprava je opremljena z zaščito proti pregretju. V primeru pregretja se bo naprava izključila. V takem primeru pustite, da se naprava ohlaja okrog 20 minut, potem pa jo lahko ponovno uporabite.**
- Pred zamenjavo nastavkov ali preden se približate delom, ki se premikajo med obratovanjem, zaustavite napravo in jo izključite iz omrežnega napajanja.

SL

## SPUŠČANJE V DELOVANJE / UPORABA

- Pred prvo uporabo očistite nastavke v vodi s sredstvom za pomivanje posode. Dobro jih izperite in skrbno osušite.
- Pomembno je zagotoviti higieno delovne površine.

- Živila dajte v dovolj visoko posodo, da preprečite brizganje.
- Da preprečite brizganje, ne nalijte v čašo več kot 500 ml (18 Oz).

• **Mešalna noga: FIG 2 - 4**

- Enoto z motorjem (A) privijte na mešalno nogo (C) in se prepričajte, da je enota z motorjem dobro privita na mešalno nogo, dokler se ne zatakne. Nato aparat vklopite. **Fig. 2 in 3.**
- Ko ste s pomočjo izbirnika hitrosti (B1) izbrali željeno hitrost, mešalno nogo (C) vstavite v posodo do polovice **Fig. 4** in pritisnite na gumb za vklop (B2).
- Aparat je opremljen z gumbom Turbo, ki vam ob pritisku na gumb (B3) omogoča, da takoj lahko uporabite vso moč mešalnika.

**VAŽNO: Naprava naj ne deluje v prazno.**

- Posodo za kuhanje umaknite z izvora toplote, da bi lahko premešali tople pripravke. Ni potrebno premikati mešalne noge v pripravku zaradi večje učinkovitosti. Pustite jo na srednji višini in v sredini posode.
- Pri uporabi vlaknatih živil (por, zelena itd....) med pripravo redno čistite nogo in upoštevajte vsa varnostna navodila za demontažo in čiščenje izdelka.
- Za sadne pripravke sadje predhodno narežite na kose in ga izkoščičite.
- Ne uporabljajte mešalnika za pripravke iz trdih živil (sladkor, čokolada, kava, kocke ledu).
- **Ne uporabljajte mešalnega nastavka (C) več kot 20 sekund pri hitrosti TURBO.**

• **Mini-sekljalnik 150 ml (glede na model): FIG E & 5**

- Nož (E2) namestite na os posode (E1).
- Sestavine dajte v posodo (E1), nato namestite proti-pokrov (E3) in zatem pokrov (E4).
- Motorni blok (A) namestite na pokrov (E4).
- Motorni blok (A) priključite na omrežno napajanje in pritisnite na vklopni gumb (B2).
- Odstranite motorni blok (A), nato pokrov (E4) in zatem proti-pokrov (E3).
- Odstranite nož (E2) tako, da ga držite za plastičen del.
- Po uporabi odstranite hrano.
- **Nastavek naj ne deluje v prazno ali več kot 10 sekund.**

• **Sekljalnik 500 ml (glede na model): FIG F & 6**

- Posodo (F1) postavite na nedrsečo podlago (F4).
- Nož (F2) namestite na os posode (F1).
- Sestavine dajte v posodo (F1) in namestite pokrov (F3).
- Motorni blok (A) namestite na pokrov (F3).
- Motorni blok (A) priključite na omrežno napajanje in pritisnite na vklopni gumb (B2).
- Odstranite motorni blok (A) nato pa pokrov (F3).
- Odstranite nož (F2) tako, da ga držite za plastičen del.
- Po uporabi odstranite hrano.
- **Nastavek naj ne deluje v prazno ali več kot 30 sekund.**

### • Večžične metlice (glede na model): FIG G & 7

- Večžično metlico (G2) sestavite z reduktorjem (G1).
- Reduktor (G1) namestite na motorni blok (A).
- Zategnite do mejnika.
- Po uporabi odvijte reduktor (G1) in odstranite metlico (G2).
- **Ta dodatek ni namenjen za gnetenje gostega testa ali mešanje mehkega testa.**
- **Ne uporabljajte večvrvne metlice več kot 3 minute.**

## ČIŠČENJE

- Vse dele in nastavke mešalnikov lahko pomivate v pomivalnem stroju, **razen motornega bloka (A), reduktorjev (E4, F3, G1)**, katere lahko očistite z rahlo navlaženo gobo.
- Pred vsakim postopkom čiščenja napravo izključite iz omrežnega napajanja.
- Pri rokovanju z noži bodite zelo previdni, ker so izredno ostri.
- Ne uporabljajte grobih gob ali predmetov, ki vsebujejo kovinske dele.
- Motornega bloka (A) nikoli ne postavljajte v vodo. Obrišite ga s suho ali rahlo navlaženo krpo.
- V primeru da se nastavki obarvajo zaradi živil (korenje, pomaranče...), jih zdrgnite s krpo, namočeno v jedilno olje, nato pa jih očistite kot običajno.

SL

## RECEPTI

### Mini-sekljalnik 150 ml (glede na model) FIG E:

#### • S tem nastavkom lahko sekljate:

česen, zelišča, čebulo.

70 g govedine brez žil, narezane na kocke 1cmx1cmx1cm v 3 sekundah. Hitrost TURBO.

### Sekljalnik 500 ml (glede na model) FIG F:

#### • S tem nastavkom lahko sekljate:

česen, zelišča, čebulo.

200 g govedine brez žil, narezane na kocke 1cmx1cmx1cm v 10 sekundah. Hitrost TURBO.

### Večžične metlice (glede na model) SI. G:

Sneg beljakov.

4 beljaki v 3 minutah. Hitrost 8-20.

## KAJ NAREDITI, ČE VAŠA NAPRAVA NE DELUJE?

#### • Preverite:

- Ali je naprava priključena na omrežno napajanje.

- Ali je napajalni kabel v dobrem stanju.

Aparat je opremljen z varnostnim sistemom proti pregrevanju. V primeru prekomerne

uporabe (večje količine in/ali daljšega časa uporabe), se bo vaš aparat ustavil. Aparat izključite iz električnega omrežja, pustite, da se ohlaja približno 20 minut, nato pa ponovno nadaljujte z uporabo aparata, pri čemer pazite, da zmanjšate količino sestavin in upoštevate navedeni čas uporabe.

### **Vaša naprava še vedno ne deluje?**

Obrnite se na pooblaščen servisni center (glejte knjižico s seznamom servisnih centrov).

## **NASTAVKI**

- Pri svojem prodajalcu ali v pooblaščenem servisnem centru (glejte knjižico s seznamom servisnih centrov) lahko nabavite naslednje izdelke:

Mini-sekljalnik 150 ml:

S tem nastavkom lahko sesekljate 70 g govedine v 3 sekundah.

Sekljalnik 500 ml:

S tem nastavkom lahko sesekljate 200 g govedine v 10 sekundah.

Nastavek za hitro pripravo majoneze:

S tem dodatkom boste lahko hitro pripravili vsako vrsto hladne omake (majonezo, tartarsko omako, omako aioli, omako vinaigrette, omake na osnovi jogurta ...).

Nastavek za piré krompir za vaše zelenjavne piréje.

Pomembno je, da če želite odstraniti nastavek, da se prosim vnaprej sklicujete na ta navodila za uporabo ali opišite produkcijsko kodo za vašo napravo DDXXXXXX ali HBXXXXXX.

### **Sodelujmo pri varovanju okolja!**



- ① Vaš aparat vsebuje številne dele, ki imajo svojo vrednost ali jih je še mogoče uporabiti.

- ➡ Oddajte ga na mestu za zbiranje odpadkov ali pa na pooblaščenem servisu, da bo šel v predelavo.

Hvala Vam što ste kupili aparat iz asortimana koji je namenjen isključivo upotrebi u domaćinstvu.

## OPIS

- |   |  |
|---|--|
| <b>A Blok motora</b>                                    | <b>F Seckalica 500 ml (u zavisnosti od modela)</b>               |
| <b>B Taster za aktiviranje aparata</b>                  | F1 Posuda  |
| B1 Taster za odabir brzine                              | F2 Nož   |
| B2 Uključivanje aparata                                 | F3 Poklopac seckalice-reduktor                                   |
| B3 Brzina TURBO   | F4 Baza koja ne kliza/poklopac                                   |
| <b>C Stopa miksera</b>                                  | <b>G Žica za mućenje sa više sečiva (u zavisnosti od modela)</b> |
| <b>D Bokal 800 ml</b>                                   | G1 Reduktor  |
| <b>E Mini seckalica 150 ml (u zavisnosti od modela)</b> | G2 Mutilica  |
| E1 Posuda   |  |
| E2 Nož  |  |
| E3 Protivpoklopac                                       |  |
| E4 Poklopac   |  |

SR

## BEZBEDNOSNA UPUTSTVA

- **Pažljivo pročitajte uputstvo pre prve upotrebe aparata: u slučaju upotrebe koja nije u skladu sa uputstvom za upotrebu, proizvođač se oslobađa svake odgovornosti.**
- Proverite da li napon za napajanje aparata odgovara naponu u Vašoj električnoj instalaciji.
- U slučaju bilo kakve greške kod priključivanja u mrežu, garancija se poništava.**
- Vaš aparat namenjen je isključivo za upotrebu u domaćinstvu.
- Uvek isključite aparat iz struje kada ga ostavljate bez nadzora, pre sklapanja i rasklapanja i pre čišćenja.
- Isključite aparat iz struje čim ste prestali da ga koristite ili kada ga čistite.
- Nemojte upotrebljavati aparat ukoliko ne funkcioniše ispravno ili ako je bio oštećen. U tom

slučaju, obratite se ovlašćenom servisu (pogledajte spisak u garantnom listu).

- Svaka druga intervencija, osim redovnog čišćenja i održavanja, treba da se obavlja u ovlašćenom servisu.
- Nikada ne dodirujte delove u pokretu (noževe...).

### **FIG 1**

- Kada praznite ili čistite posudu, pažljivo rukujte oštrim sečivima (E2, F2), priborom za mlevenje i nožem za mešanje (C). Svi ovi delovi su izuzetno oštri.
- Ne potapajte aparat, kabl za napajanje ili utikač u vodu, niti u bilo koju drugu tečnost.
- Ne ostavljajte kabl za napajanje da visi na dohvat ruke deci.
- Kabl za napajanje ne sme nikada biti u blizini, niti u kontaktu sa vrućim delovima aparata, u blizini izvora toplote ili na oštrom uglu.
- Nemojte koristiti aparat ako su kabl za napajanje ili utičnica oštećeni. U cilju izbegavanja svake opasnosti, obavezno ih zamenite u ovlašćenom servisu (pogledajte spisak u garantnom listu).
- Radi Vaše bezbednosti, koristite samo pribor i rezervne delove prilagođene svom aparatu.
- Nije predviđeno da aparat koriste deca, kao ni hendikepirane osobe, niti lica bez iskustva ili poznavanja. Mogu ga koristiti jedino ukoliko su pod nadzorom osobe zadužene za njihovu bezbednost.
- Obavezno nadzirite decu da se ni u kom slučaju ne igraju aparatom.

- Nemojte da puštate decu da koriste štapni mikser bez nadgledanja.
- Vodite računa da vam za vreme upotrebe nad aparatom ne visi duga kosa, marama, kravata itd.
- **Ukoliko Vam aparat „blokira“ tokom pravljenja neke od smesa, zaustavite ga, isključite iz struje i proverite da li je upotrebljeni priključak zaglavljen. Oslobodite ga hrane koja blokira, ali dobro obratite pažnju na noževe.**
- **Vaš aparat opremljen je bezbednosnim sistemom protiv pregrevanja. Ako se pregrejavao, SR Vaš aparat prekida rad. Ostavite ga nekih 20 minuta da se ohladi, a zatim ponovo počnite sa upotrebom.**
- Zaustavite rad uređaja i isključite ga iz izvora napajanja pre zamene dodatka ili pre diranja delova koji su pokretni tokom rada.

## AKTIVIRANJE APARATA/UPOTREBA

- Pre prve upotrebe, operite pribor vodom i deterdžentom. Temeljno isperite i osušite.
- Važno je da na svojoj radnoj površini obezbedite higijenske uslove.
- Stavite hranu u posudu koja je dovoljno visoka, tako prilikom pripreme hrana ne ispada iz nje.
- Nemojte puniti posudu preko 500 ml (18 Oz) da biste izbegli prskanje.
- **Postolje miksera: FIG 2 - 4**
  - Stavite blok motora (A) na stopu miksera (C), proverite da li je blok motora zavrnuto do kraja, a zatim aparat uključite u struju. **Fig. 2 i 3.**
  - Uronite štapni miksera (C) do srednje visine suda **Fig. 4** i pritisnite dugme za uključivanje (B2), a pre toga odaberite željenu brzinu pomoću tastera za odabir brzine (B1).
  - Vaš aparat ima i funkciju Turbo, koja vam omogućava da pritiskom na taster (B3) odmah raspoložete kompletnom jačinom.
  - **PAŽNJA : Nemojte pustiti aparat da radi na prazno.**
  - Kod miksiranja vrućih smesa, prvo uklonite kuhinjsku posudu sa izvora toplote.

Nema potrebe za pomeranjem štapnog miksera da bi se postigla veća efikasnost u pripremi jela. Držite ga na srednjoj visini i u sredini posude.

- Kod vlaknaste hrane (praziluk, celer, ...), redovno čistite stopu miksera u toku upotrebe i sledite savete vezane za bezbednost kod demontaže i čišćenja proizvoda.
  - Prilikom pripremanja voća, prethodno isecite voće i izvadite mu koštice.
  - Nemojte koristiti mikser za smese na bazi tvrde hrane (šećer, čokolada, kafa, kockice leda).
  - **Dodatak za miksiranje (C) nemojte da koristite duže od 20 sekundi na brzini TURBO.**
- **Mini seckalica 150ml (u zavisnosti od modela): FIG E & 5**
    - Postavite nož (E2) na osovinu posude (E1).
    - Stavite hranu u posudu (E1), a zatim postavite protivpoklopac (E3), a zatim i poklopac (E4).
    - Postavite blok motora (A) na poklopac (E4).
    - Uključite blok motora (A) u mrežu i pritisnite taster za uključivanje aparata (B2).
    - Uklonite blok motora (A) a zatim i poklopac (E4), a zatim protivpoklopac (E3).
    - Izvadite nož (E2) držeći ga za plastični deo.
    - Posle upotrebe izvadite namirnice.
    - **Nemojte da dozvolite da aparat radi na prazno, niti duže od deset sekundi.**
  - **Seckalica 500ml (u zavisnosti od modela): FIG F & 6**
    - Postavite posudu (F1) na bazu koja ne kliza (F4).
    - Postavite nož (F2) na osovinu posude (F1).
    - Stavite hranu u posudu (F1), a zatim postavite poklopac (F3).
    - Postavite blok motora (A) na poklopac (F3).
    - Priključite blok motora (A) u struju i pritisnite taster za uključivanje aparata (B2).
    - Uklonite blok motora (A) pa poklopac (F3).
    - Izvadite nož (F2) držeći ga za plastični deo.
    - Posle upotrebe izvadite namirnice.
    - **Nemojte da dozvolite da aparat radi na prazno, niti duže od trideset sekundi.**
  - **Žica za mućenje (u zavisnosti od modela): Fig. G & 7**
    - Sklopite žicu za mućenje (G2) sa reduktorom (G1).
    - Postavite reduktor (G1) na blok motora (A).
    - Zavrните do kraja.
    - Posle upotrebe, odvrnite reduktor (G1) i izvadite žicu (G2).
    - **Žica za mućenje nije predviđena za mešenje tvrdih testa ni lakih testa.**
    - **Žicu za mućenje nemojte da koristite duže od 3 minuta.**

## ČIŠĆENJE

- Svi delovi i dodaci miksera mogu da se peru u mašini za pranje posuđa, **osim bloka motora (A) i reduktora (E4, F3, G1)**, koje možete čistiti blago vlažnim sunđerom.
- Isključite aparat iz struje pre svakog postupka čišćenja.



- Budite oprezni prilikom rukovanja noževima, oni su veoma su oštri.
- Ne koristite grube sunđere ni predmete koji sadrže metalne delove.
- Nikada nemojte potapati blok motora (A) pod vodu. Prebrišite ga suvom krpom ili vlažnom četkom.
- U slučaju da se pojedini dodaci oboje hranom (šargarepa, pomorandža...), istrljajte ih pamučnom krpom sa malo jestivog ulja i nastavite sa uobičajenim čišćenjem.

## RECEPTI

### Mini seckalica 150mL (u zavisnosti od modela) FIG E:

#### • Pomoću tog dodatka, možete iseckati:

Beli luk, začinsko bilje, crno luk.

70 g govedine bez žilica i isečene na kockice od 1cm\*1cm\*1cm za 3 sekunde. Brzina TURBO.

### Seckalica 500mL (u zavisnosti od modela) FIG F:

#### • Pomoću tog dodatka, možete iseckati:

Beli luk, začinsko bilje, crni luk.

200 g govedine bez žilica i isečene na kockice od 1cm\*1cm\*1cm za 10 sekundi. Brzina TURBO.

### Dodatak Multibrins (u zavisnosti od modela) sl. G:

Šne od belanaca.

4 belanaca za 3 minuta. Brzina 8-20.

SR

## UKOLIKO VAŠ APARAT NE FUNKCIONIŠE, ŠTA DA RADITE?

#### • Proverite:

Da li je Vaš aparat pravilno uključen u struju.

Da li je kabl u dobrom stanju.

Vaš aparat poseduje sistem protiv pregrevanja. U slučaju preterane upotrebe (količina i/ili vreme veoma su važni), vaš aparat će se zaustaviti. Isključite aparat iz struje, ostavite ga da se hladi nekih 20 minuta, a onda nastavite sa korišćenjem, ali pazite da smanjite količinu sastojaka i poštujuete naznačeno vreme korišćenja.

#### Vaš aparat još uvek ne funkcioniše?

Obratite se ovlašćenom centru za servisiranje (pogledajte spisak u garantnom listu).

## DODACI

- U ovlašćenom servisu (pogledajte spisak u garantnom listu) možete nabaviti sledeće artikle:

Mini seckalica 150 ml:

Pomoću tog dodatka možete iseckati 70 g govedine za 3 sekundi.

Seckalica 500 ml:

Pomoću tog dodatka možete iseckati 200 g govedine za deset sekundi.

Štapni mikser za majonez express :

Ovim dodatkom možete da brzo pripremite sve vrste hladnih sosova (majonez, tartar, majonez sa belim lukom, sos sa sirćetom, sosovi na bazi jogurta...).

Dodatak za pire služi za pravljenje pirea od povrća.

Važno. Ako želite da rapolažete ovim dodatkom, molimo vas da pre toga pročitate uputstvo za upotrebu ili navedite šifru vašeg aparata DDXXXXXX ili HBXXXXXX.

### Mislite o životnoj sredini!



- ⓘ Aparat sadrži brojne materijale koji se mogu ponovo koristiti ili reciklirati.
- ♻️ Odnosite aparat u centar koji se bavi recikliranjem takvih proizvoda.

Zahvaljujemo vam što ste odabrali uređaj iz asortimana isključivo predviđenog za pripravu hrane i za uporabu u kućanstvu.

## OPIS

- |   |   |
|---|---|
| <b>A Blok motora</b>                                      | <b>F Sjeckalica s posudom od 500 ml (ovisno o modelu)</b> |
| <b>B Tipka za uključenje/isključenje</b>                  | F1 Posuda sjeckalice                                      |
| B1 Izbornik za brzinu                                     | F2 Nož  |
| B2 Stavljanje u rad                                       | F3 Reduktor   |
| B3 Brzina TURBO   | F4 Protuklizna osnova/poklopac                            |
| <b>C Kućište miksera</b>                                  | <b>G Mutilica (ovisno o modelu)</b>                       |
| <b>D Posuda od 800 ml</b>                                 | G1 Reduktor   |
| <b>E Sjeckalica s posudom od 150 ml (ovisno o modelu)</b> | G2 Glava mutilice   |
| E1 Posuda sjeckalice                                      |   |
| E2 Nož  |   |
| E3 Potpoklopac  |   |
| E4 Poklopac   |   |

## SIGURNOSNI SAVJETI

- **Pozorno pročitati uputu za uporabu prije prve uporabe svog uređaja: uporabom koja nije sukladna s uputama za uporabu, proizvođač se oslobađa svake odgovornosti.**
  - Provjerite odgovara li napon za napajanje vašega uređaja naponu vaše električne mreže.
- U slučaju bilo kakve greške kod priključivanja u mrežu, jamstvo se poništava.**
- Vaš uređaj namijenjen je jedino za uporabu u kućanstvu, unutar kuće.
  - Uvijek isključite uređaj iz struje kad je bez nadzora i prije njegovog sastavljanja, rastavljanja ili čišćenja.
  - Isključite uređaj iz struje čim ga prestanete rabiti ili kad ga čistite.
  - Ne rabite svoj uređaj ako on ne funkcionira ispravno ili ako je bio oštećen. U tom slučaju, obra-

tite se ovlaštenom servisnom centru (vidi popis u jamstvenom listu).

- Svaka druga intervencija, osim redovitog čišćenja i održavanja od strane klijenta, treba se obavljati u ovlaštenome servisnom centru.
- Nikad ne dodirujte dijelove u pokretu (noževe...).

### **FIG 1**

- Morate biti oprezni kod rukovanja oštrim noževima (E2, F2) usitnjivača i noža nastavka za miješanje (C) kod pražnjenja posude i za vrijeme čišćenja. Vrlo su oštri.
- Nemojte stavljati uređaj, priključni vod niti utikač u vodu, niti u bilo koju drugu tekućinu.
- Ne ostavljajte priključni vod da visi na doseg dječjih ruku.
- Priključni vod ne smije nikad biti u blizini niti u dodiru s vrućim dijelovima vašega uređaja, u blizini izvora topline ili na oštrome kutu.
- Ne rabite uređaj ako su priključni vod ili utičnica oštećeni. U cilju izbjegavanja svake opasnosti, dajte obavezno da se njihova zamjena obavi u ovlaštenome servisnom centru (vidi popis u jamstvenom listu).
- U svrhu vaše sigurnosti, rabite samo pribor i rezervne dijelove prilagođene vašem uređaju.
- Ovaj uređaj nije predviđen za uporabu od strane osoba (uključujući djecu) sa smanjenim fizičkim, osjetilnim i mentalnim sposobnostima, niti od strane osoba bez iskustva i poznavanja uređaja, osim ako ih ne nadzire osoba zadužena za nji-

hovu sigurnost ili im ona ne pruži prethodne upute u vezi uporabe ovog uređaja.

- Djecu treba nadzirati tako da se ni u kom slučaju ne igraju s uređajem.
- Ne puštajte djecu da rabe štapni mikser bez nadzora.
- Ne dopustite da duga kosa, šalovi, kravate, itd. vise iznad uređaja ili nastavka kad su u upotrebi.
- **Ako se vaš uređaj „blokira“ tokom pravljenja nekog od pripravaka, uređaj zaustavite, isključite ga iz mreže i provjerite da upotrijebljeni komad pribora nije zaglavljen. Oslobodite ga hrane koja ga blokira, ali obratite dobro pozornost na noževe.**
- **Vaš uređaj opremljen je sigurnosnim sredstvom protiv pregrijavanja. U slučaju pregrijavanja, vaš uređaj prekida s radom. Ostavite uređaj nekih 20 minuta da se ohladi, a potom ponovno počnite s uporabom.**
- Isključite uređaj i odspojite napajanje prije nego mijenjate nastavke ili približavate dijelove koji su pokretni tijekom rada.

HR

## STAVLJANJE U RAD/UPORABA

- Prije prve uporabe, operite pribor vodom i sredstvom za pranje. Temeljito isperite i posušite.
- Važno je da na svojoj radnoj površini osigurate higijenske uvjete.
- Stavite hranu u posudu dovoljno visoku tako da hrana ne bi ispadala iz nje.
- Posudu nemojte puniti više od 500 ml (18 unci) kako biste izbjegli prskanje.
- **Kučiče miksera: FIG 2 - 4**
  - Zavijte blok motora (A) na štap miksera (C), osigurajte se da će blok motora dobro zavijen do dna, a potom uključite uređaj u struju. **Fig. 2 i 3.**

- Uronite štap miksera (C) do srednje visine posude **Fig. 4** i pritisnite gumb za pokretanje u rad (B2), a prije toga odaberite željenu brzinu uz pomoć izbornika za brzinu (B1).
  - Vaš uređaj opremljen je komandom Turbo, koja vam omogućuje da pritiskom na tipku (B3) odmah raspoložete svom jačinom.
  - **PAŽNJA : Ne puštajte uređaj da radi na prazno.**
  - Kod miješanja vrućih pripravaka, prvo uklonite posudu sa izvora topline i uronite stopalo miksera do polovice posude. Nije potrebno kružno pomicati miser radi veće učinkovitosti miješanja.
  - Kod vlaknaste hrane (poriluk, celer, ...), redovito čistite stopalo tijekom uporabe, i slijedite savjete vezane za sigurnost kod rastavljanja i čišćenja proizvoda.
  - Prije miješanja voća, izrežite ga i izvadite mu koštice.
  - Ne rabite mikser za miješanje tvrde hrane (šećer, čokolada, kava, kockice leda).
  - **Ne koristite nastavak za miješanje (C) više od 20 sekundi na brzini TURBO.**
- **Sjckalica s posudom od 150mL (ovisno o modelu): FIG E & 5**
    - Postavite nož (E2) na osovinu posude (E1).
    - Stavite hranu u posudu (E1), postavite potpoklopac (E3) a zatim i poklopac (E4).
    - Postavite blok motora (A) na poklopac (E4).
    - Priključite blok motora (A) u mrežu i pritisnite tipku za uključenje/isključenje (B2).
    - Uklonite blok motora (A) a zatim i poklopac (E4), te potom i potpoklopac (E3).
    - Izvadite nož (E2) držeći ga za plastični dio.
    - Nakon uporabe izvadite namirnice.
    - **Ne puštajte sjckalicu da radi na prazno duže od 10 s.**
- **Sjckalica s posudom od 500mL (ovisno o modelu): FIG F & 6**
    - Postavite posudu (F1) na protukliznu osnovu (F4).
    - Postavite nož (F2) na osovinu posude (F1).
    - Stavite hranu u posudu (F1), a zatim postavite poklopac (F3).
    - Postavite blok motora (A) na poklopac (F3).
    - Priključite blok motora (A) u mrežu i pritisnite tipku za uključenje/isključenje (B2).
    - Uklonite blok motora (A) pa potom poklopac (F3).
    - Izvadite nož (F2) držeći ga za plastični dio.
    - Nakon uporabe izvadite namirnice.
    - **Ne puštajte sjckalicu da radi na prazno duže od 30 s.**
- **Mutilica (ovisno o modelu): Fig G & 7**
    - Uklopite glavu mutilice (G2) na reduktor (G1).
    - Postavite reduktor (G1) na blok motora (A).
    - Zakrenite dok se pravilno ne zaključa.
    - Nakon uporabe, odvijte reduktor (G1) i odvojite mutilicu (G2).
    - **Taj nastavak nije predviđen za miješenje tvrdih tijesta ili za miješanje laganih tijesta.**
    - **Ne koristite mutilicu više od 3 minute.**

## ČIŠĆENJE

- Svi dijelovi i priključci vašeg miksera mogu se prati u perilici za posuđe, **uz iznimku bloka motora (A) i reduktora (E4, F3, G1)**, koje možete čistiti vlažnom spužvom.
- Prije čišćenja odspojite uređaj od napajanja.
- Budite oprezni pri rukovanju noževima, oni su vrlo oštri.
- Ne rabite abrazivne spužve niti predmete koji sadržavaju metalne dijelove.
- Nikad ne uranjajte blok motora (A) pod vodu. Prebrišite ga suhom krpom ili vlažnom četkom.
- U slučaju obojenosti priključaka hranom (mrkva, naranča...), istrljajte ih pamučnom krpom namočenom u jestivo ulje, a potom nastavite s uobičajenim čišćenjem.

## RECEPTI

### Sjeckalica s posudom od 150mL (ovisno o modelu) FIG E:

- **Uz pomoć tog priključka, vi možete isjeckati:**

Češnjak, preslicu, crveni luk.

70 g govedine bez žilica i izrezane na kockice od 1cm\*1cm\*1cm za 3 sekunde. Brzina TURBO.



### Sjeckalica s posudom od 500mL (ovisno o modelu) FIG F:

- **Uz pomoć tog priključka, vi možete isjeckati:**

Češnjak, preslicu, crveni luk.

200 g govedine bez žilica i izrezane na kockice od 1cm\*1cm\*1cm za 10 sekundi. Brzina TURBO.

### Metlica za tučenje (ovisno o modelu) sl. G:

Snijeg.

4 bjelanjka u 3 minute. Brzina 8-20.

## AKO VAŠ UREĐAJ NE FUNKCIONIRA, ŠTO UČINITI?

- Provjerite:

Je li vaš uređaj pravilno priključen na mrežu.

Je li priključni vod u dobrom stanju.

Vaš uređaj opremljen je osiguračem protiv pregrijavanja. U slučaju pretjerane uporabe (količina i/ili vrijeme su jako važni), vaš uređaj će se zaustaviti. Isključite uređaj iz struje, ostavite ga da se hladi nekih 20 minuta, a onda nastavite s uporabom, pazeći da smanjite količinu sastojaka i poštujući naznačeno vrijeme uporabe.

### Vaš uređaj još uvijek ne radi?

Obratite se ovlaštenome servisnom centru (vidi popis u jamstvenom listu).

## DODATNI PRIBOR

- Kod svog prodavača ili u ovlaštenome centru (vidi popis u jamstvenom listu) možete nabaviti sljedeće proizvode:

Sjeckalica s posudom od 150 ml :

Uz pomoć tog priključka možete isjeckati 70 g govedine za 3 sekundi.

Sjeckalica s posudom od 500 ml:

Uz pomoć tog priključka možete isjeckati 200 g govedine za 10 sekundi.

Štapni mikser za majonezu express :

Ovim nastavkom možete brzo pripremljati sve vrste hladnih umaka (majonezu, tartar, majoneza s češnjakom, umak s octom, umaci na bazi jogurta...).

Nastavak za pire za stvaranje vaših pirea od povrća.

! Ako želite baciti neki nastavak, molimo da prije toga pročitate ovaj letak s uputama ili dajte kod proizvoda za vaš uređaj DDXXXXXX ili HBXXXXXX.

### Sudjelujmo u zaštiti okoliša!



- ❗ Vaš uređaj sadrži brojne vrijedne materijale koji se mogu ponovno iskoristiti ili reciklirati.
- ➡ Odnosite uređaj na odlagalište kako bi se mogao obraditi.



Vă mulțumim că ați ales un aparat din gama, destinat exclusiv pentru prepararea de alimente și pentru uz casnic.

## DESCRIERE

- |   |   |
|---|---|
| <b>A Bloc motor</b>                                   | <b>F Tocător de 500 ml (în funcție de model)</b>    |
| <b>B Butoane de pornire</b>                           | F1 Vas  |
| B1 Selector de viteză                                 | F2 Cuțit  |
| B2 Buton de pornire                                   | F3 Reductor   |
| B3 Buton Turbo  | F4 Bază antiderapantă/capac                         |
| <b>C Picior mixer</b>                                 | <b>G Tel cu fire multiple (în funcție de model)</b> |
| <b>D Pahar 800 ml</b>                                 | G1 Reductor   |
| <b>E Mini tocător de 150 ml (în funcție de model)</b> | G2 Tel  |
| E1 Vas  |   |
| E2 Cuțit  |   |
| E3 Capac de siguranță                                 |   |
| E4 Capac  |   |

## INSTRUCȚIUNI DE SIGURANȚĂ

- **Înainte de a folosi aparatul pentru prima dată, citiți cu atenție instrucțiunile de utilizare: Utilizarea necorespunzătoare a instrucțiunilor va absolve producătorul de orice răspundere.**
- Verificați ca tensiunea de alimentare a aparatului dumneavoastră să corespundă cu cea a instalației dumneavoastră electrice.

**Conectarea la o tensiune necorespunzătoare anulează garanția.**

- Aparatul este destinat exclusiv pentru uz casnic și în interiorul locuinței.
- Deconectați întotdeauna aparatul de la sursa de alimentare dacă acesta este lăsat nesupravegheat, precum și înainte de montare, demontare sau curățare.
- Deconectați aparatul dumneavoastră de îndată ce încetați să-l mai utilizați sau când îl curățați.

RO

- Nu utilizați aparatul, dacă nu funcționează corect sau dacă a fost deteriorat. În acest caz, adresați-vă unui centru de service autorizat (vezi lista din manualul service).
- Orice intervenție, alta decât curățarea sau întreținerea obișnuită de către client, trebuie să fie efectuată de un centru de service autorizat.
- Nu atingeți, niciodată, piesele în mișcare (cuțite, etc.). **FIG. 1**
- Trebuie luate măsuri de precauție la manipularea cuțitelor ascuțite (E2, F2) ale tocătoarelor și a cuțitului piciorului pasator (C), la golirea bolului și în timpul curățării. Componentele menționate mai sus sunt foarte ascuțite.
- Nu puneți aparatul, cablul de alimentare sau fișa în apă sau în orice alt lichid.
- Nu lăsați cablul de alimentare să atârne în așa fel, încât să fie la îndemâna copiilor.
- Cablul de alimentare nu trebuie să fie, niciodată, în apropierea suprafețelor calde ale aparatului sau în contact cu acestea, aproape de o sursă de căldură sau pe o muchie ascuțită.
- Nu utilizați aparatul, în cazul în care cablul de alimentare sau fișa sunt deteriorate. Pentru a evita orice pericol, înlocuiți-le, în mod obligatoriu, la un centru de service autorizat (vezi lista din manualul de service).
- Pentru siguranța dumneavoastră, nu utilizați decât accesoriile și piesele de schimb corespunzătoare aparatului dumneavoastră.

- Acest aparat nu a fost conceput pentru a fi folosit de persoane (inclusiv copii) cu capacități fizice, senzoriale sau mentale diminuate sau de persoane fără experiență sau cunoștințe privind utilizarea unor aparate asemănătoare. Excepție constituie cazul în care aceste persoane sunt supravegheate de o persoană responsabilă de siguranța lor sau au beneficiat, din partea persoanei respective, de instrucțiuni prealabile referitoare la utilizarea aparatului.
- Este recomandată supravegherea copiilor, pentru a vă asigura că aceștia nu se joacă cu aparatul.
- Nu lăsați copiii să folosească piciorul pasator nesupravegheați.
- Nu lăsați părul lung, eșarfele, cravatele etc. să atârne deasupra aparatului sau a accesoriilor aflate în funcțiune.
- **Dacă aparatul dumneavoastră „se blochează” în timpul utilizării, opriți-l, scoateți-l din priză și verificați ca accesoriul utilizat să nu fie obstrucționat. Îndepărtați alimentele care blochează accesoriul, fiind foarte atent la cuțite.**
- **Aparatul dumneavoastră este echipat cu un dispozitiv de siguranță împotriva supraîncălzirii. În cazul unei supraîncălziri, alimentarea electrică a aparatului dumneavoastră va fi întreruptă. Lăsați aparatul să se răcească timp de aproximativ 20 de minute, după care puteți să-l utilizați din nou.**

- Opriti aparatul și scoateți-l din priză înainte de a schimba accesoriile sau de a apropia părțile care sunt mobile în timpul funcționării.

## PUNEREA ÎN FUNCȚIUNE / UTILIZAREA

- Înainte de a folosi aparatul pentru prima dată, curățați accesoriile cu apă cu săpun. Clătiți-le și uscați-le cu grijă.
- Este important să asigurați igiena suprafeței dumneavoastră de lucru.
- Introduceți alimentele într-un recipient suficient de înalt pentru a evita împrășcările cu alimente.
- Nu umpleți paharul peste limita de 500 ml (18 Oz) pentru a evita împrășcările.
- **Piciorul mixer: FIG. 2 - 4**
  - Înșurubați blocul motor (A) pe piciorul mixerului (C), asigurându-vă că blocul motor este înșurubat până la capăt, apoi conectați aparatul la priză . **Fig. 2 și 3.**
  - Introduceți piciorul mixerului (C) până la jumătatea înălțimii vasului **Fig. 4** și apăsați butonul de pornire (B2), dar nu înainte de a fi selectat viteza dorită folosind selectorul de viteză (B1).
  - Aparatul dumneavoastră este dotat cu o comandă Turbo, care, prin apăsarea butonului (B3), vă permite să utilizați instantaneu întreaga putere.
  - **ATENȚIE: Nu utilizați aparatul când acesta este gol.**
  - Îndepărtați recipientul folosit pentru gătitul alimentelor de la sursa de căldură pentru a mixa preparate calde. Pentru o eficacitate mai mare, este inutil să deplasați piciorul mixer în preparat. Lăsați-l la jumătatea recipientului, în centrul acestuia.
  - Pentru alimentele fibroase (praz, țelină, etc.), curățați piciorul în mod regulat în timpul utilizării, respectând instrucțiunile de siguranță cu privire la demontarea și curățarea produsului.
  - Pentru preparatele pe bază de fructe, tăiați fructele și scoateți sămburii înainte de a le mixa.
  - Nu utilizați mixerul pentru preparate pe bază de alimente dure (zahăr, ciocolată, cafea, cuburi de gheață).
  - **Nu utilizați piciorul pasator (C) pentru mai mult de 20 secunde în viteza TURBO.**
- **Mini tocător de 150 ml (în funcție de model): FIG. E & 5**
  - Așezați cuțitul (E2) pe axul vasului (E1).
  - Introduceți alimentele în vas (E1), după care așezați capacul de siguranță (E3) apoi capacul (E4).
  - Puneți blocul motor (A) pe capac (E4).
  - Introduceți blocul motor (A) în priză și apăsați butonul de pornire (B2).
  - Îndepărtați blocul motor (A), apoi capacul (E4), după care capacul de siguranță (E3).
  - Îndepărtați cuțitul (E2), ținându-l de partea din plastic.
  - După utilizare, îndepărtați alimentele.
  - **Nu lăsați acest accesoriu să funcționeze în gol sau peste 10 secunde.**

- **Tocător de 500 ml (în funcție de model): FIG. F & 6**
  - Așezați vasul (F1) pe baza antiderapantă (F4).
  - Așezați cuțitul (F2) pe axul vasului (F1).
  - Introduceți alimentele în vas (F1) apoi așezați capacul(F3).
  - Puneți blocul motor (A) pe capac (F3).
  - Introduceți blocul motor (A) în priză și apăsați butonul depornire (B2).
  - Îndepărtați blocul motor (A), apoi capacul (F3).
  - Îndepărtați cuțitul (F2), ținându-l de partea din plastic.
  - După utilizare, îndepărtați alimentele.
  - **Nu lăsați acest accesoriu să funcționeze în gol sau peste 30 secunde.**
- **Telul cu fire multiple (în funcție de model): Fig. G & 7**
  - Asamblați telul cu fire multiple (G2) cu reductorul (G1).
  - Așezați reductorul (G1) pe blocul motor (A).
  - Înșurubați până la capăt.
  - După utilizare, deșurubați reductorul (G1) și îndepărtați telul (G2).
  - **Acest accesoriu nu este prevăzut să frământe aluaturi grele sau să amestece aluat moale.**
  - **Nu utilizați telul pentru mai mult de 3 minute.**

## CURĂȚAREA

RO

- Toate piesele și accesoriile mixerului dumneavoastră pot fi spălate în mașina de spălat vase cu **excepția blocului motor (A), a reductoarelor (E4, F3, G1)**, pe care le puteți curăța cu un burete ușor umed.
- Scoateți aparatul din priză înainte a tuturor operațiunilor de curățare.
- Atenție în timpul manipulării cuțitelor, pentru că acestea sunt extrem de ascuțite.
- Nu utilizați bureți abrazivi sau obiecte conținând părți metalice.
- Nu introduceți niciodată blocul motor (A) în apă. Ștergeți-l cu o cârpă uscată sau puțin umedă.
- În cazul colorării accesoriilor de la alimente (morcovi, portocale, etc.), frecați-le cu o cârpă îmbibată în ulei alimentar apoi curățați-le normal.

## REȚETE

**Mini tocător de 150 ml (în funcție de model) FIG. E:**

- **Cu acest accesoriu, puteți toca următoarele:**  
usturoi, ierburi fine, ceapă.  
70 g de carne de vită fără nervuri și tăiată cubulețe de 1 cm\*1 cm\*1 cm în 3 secunde.  
Viteza TURBO.

**Tocător de 500 ml (în funcție de model) FIG. F:**

- **Cu acest accesoriu, puteți toca următoarele:**  
usturoi, ierburi fine, ceapă.  
200 g de carne de vită fără nervuri și tăiată cubulețe de 1 cm\*1 cm\*1 cm în 10 secunde. Viteza TURBO.

## Telul cu fire multiple (în funcție de model) fig. G:

Albuș de ou bătut spumă.

4 albușuri în 3 minute. Viteză 8-20.

## CE FACEȚI ÎN CAZUL ÎN CARE APARATUL NU FUNCȚIONEAZĂ?

### • Verificați următoarele:

- aparatul dumneavoastră este introdus în priză în mod corespunzător.
- cablul de alimentare este în stare bună.

Aparatul dvs. este dotat cu un sistem de protecție împotriva supraîncălzirii. În cazul utilizării excesive (cantitate și/sau timp prea mare), aparatul se va opri. Deconectați aparatul de la priză, lăsați-l să se răcească timp de aproximativ 20 de minute și apoi reluați utilizarea asigurându-vă că ați redus cantitatea de ingrediente și respectând timpul de utilizare indicat.

### **Aparatul dumneavoastră nu funcționează nici acum**

Adresați-vă unui centru de service autorizat (vezi lista din manualul service).

## ACCESORIU(I)

- Vă puteți procura de la distribuitorul dumneavoastră sau de la un centru autorizat (vezi lista din manualul de service) articolele următoare:

Mini tocător 150 ml:

Cu acest accesoriu, puteți toca 70 g de carne de vită în 3 secunde.

Tocător de 500 ml:

Cu acest accesoriu, puteți toca 200 g de carne de vită în 10 secunde.

Braț pentru maioneză expres:

Cu ajutorul acestui accesoriu puteți prepara rapid orice tip de sos rece (maioneză, tarar, aioli, vinegretă, sosuri pe bază de iaurt etc.).

Piciorul pentru piure este conceput special pentru pregătirea piureurilor de legume.

Observație: pentru a vă putea livra un accesoriu, vă rugăm să faceți referire la prezentele instrucțiuni sau să ne comunicați codul aferent aparatului dumneavoastră, DDXXXXXX sau HBXXXXXX.

### **Să participăm la protecția mediului!**



- ① Aparatul dumneavoastră conține numeroase materiale valorificabile sau reciclabile.
- ➡ Predați aparatul la un punct de colectare pentru reciclare.

Благодарим ви, че избрахте уред от гамата на, създаден изключително за обработване на хранителни продукти и за домашна употреба.

## ОПИСАНИЕ

- |  |   |
|--|---|
| <b>A Моторен блок</b>                                | <b>F Мелачка 500 мл (в зависимост от модела)</b>      |
| <b>B Бутони за включване</b>                         | F1 Купа   |
| V1 Селектор за скорост                               | F2 Нож  |
| V2 Пускане   | F3 Редуктор   |
| V3 Турбо   | F4 Грапава основа/капак                               |
| <b>C Пасатор</b>                                     | <b>G Многожилна бъркалка (в зависимост от модела)</b> |
| <b>D Чаша 800 мл</b>                                 | G1 Редуктор   |
| <b>E Минимелачка 150 мл (в зависимост от модела)</b> | G2 Бъркалка   |
| E1 Купа  |   |
| E2 Нож   |   |
| E3 Заден капак                                       |   |
| E4 Капак   |   |

## СЪВЕТИ ЗА БЕЗОПАСНОСТ

- **Преди да включите уреда за първи път, прочетете внимателно ръководството за употреба: производителят не носи никаква отговорност при употреба не по предназначение.**
- Проверете дали захранването на уреда отговаря на електрическата ви мрежа.

**При неправилно захранване гаранцията се обезсилва!**

- Този уред е предназначен единствено за домашна употреба на закрито.
- Винаги изключвайте уреда от захранването, ако го оставяте без надзор и преди сглобяване, разглобяване и почистване.
- Изключвайте уреда от захранването, когато приключите работа с него и при почистване.
- Не използвайте уреда, ако не работи нор-

мално или е повреден. В този случай се обърнете към одобрен сервиз (вижте списъка в книжката за сервизно обслужване).

- Всякакви поправки/поддръжка с изключение на почистване и обичайна поддръжка от страна на клиента трябва да се извършват в одобрен сервиз.
- Никога не докосвайте движещите се части (ножове и под.). **ФИГ. 1**
- Трябва да бъдат взети мерки за сигурност при боравенето със заточените ножове (E2, F2) на месомелачките и с ножа на крайника миксер (C), когато се изпразва купата и по време на почистване. Те са изключително остри.
- Не поставяйте уреда, хранващия кабел или щепсела във вода или в каквато и да е друга течност.
- Не закачайте хранващия кабел на място, където може да бъде достигнат от деца.
- Хранващият кабел никога не трябва да бъде в близост или да докосва горещите части на уреда, да бъде до източник на топлина или върху остър ръб.
- Не използвайте уреда при неизправен хранващ кабел или щепсел. За да избегнете всякакви рискове, те трябва задължително да бъдат сменяни в одобрен сервиз (вижте списъка в книжката за сервизно обслужване).
- За вашата безопасност използвайте единствено приставки и резервни части, предназначени за вашия уред.



- Уредът не е предвиден да бъде използван от лица (включително от деца), чиито физически, сетивни или умствени способности са ограничени, или лица без опит и знания освен ако отговорно за тяхната безопасност лице наблюдава и дава предварителни указания относно ползването на уреда.
- Наглеждайте децата, за да се уверите, че не играят с уреда.
- Не оставяйте деца да използват основата за смесване без надзор.
- Не оставяйте да висят дълги коси, шалове, вратовръзки и др. над работещия уред или аксесоари.
- **Ако уредът „блокира“ при обработване на дадена смес, спрете го, изключете го от захранването и проверете дали използваната приставка не е задръстена. В такъв случай отстранете продуктите, които пречат на работата му, като внимавате с ножовете.**
- **Вашият уред е снабден със система за защита от прегряване. При прегряване уредът се изключва. В този случай го оставете да изстине за около 20 минути и след това можете да го използвате отново.**
- Спирайте уреда и го изключвайте от захранването, преди да сменяте приставките или да се доближавате до подвижни при работа части.

## ВКЛЮЧВАНЕ / ИЗПОЛЗВАНЕ

- Преди първата употреба измийте приставките със сапунена вода. Изплакнете и подсушете грижливо.
- Уверете се, че работният плот е чист.
- Сложете продуктите в достатъчно дълбок съд, за да избегнете изпръскване.
- Не пълнете чашата над 500 мл (18 Oz), за да избегнете изпръскване.

### • Пасатор: ФИГ. 2 - 4

- Затегнете блока на електромотора (А) върху корпуса на миксера (С) като се уверите, че блокът на електромотора е затегнат докрай, а след това включете уреда в електрозахранването. **Фиг. 2 и 3.**
- Потопете корпуса на миксера (С) на половин височина на съда **Фиг. 4** и натиснете пусковия бутон (В2), след като сте избрали желаната скорост с помощта на селектора за скорост (В1).
- Вашият уред е снабден с режим "Турбо", с който чрез натискане на бутона (В3) можете да използвате моментално пълната мощност на електромотора.
- **ВНИМАНИЕ: Никога не включвайте уреда празен!**
- Ако искате да миксирате топли смеси, първо махнете съда, в който готвите, от източника на топлина. За постигане на по-голяма ефективност не е необходимо да движите пасатора в сместа. Дръжте го на средна височина и в центъра на съда.
- Ако обработвате влакнести продукти (праз лук, целина и др.), почиствайте редовно пасатора при обработката, като спазвате указанията за безопасност за разглобяване и почистване на уреда.
- Преди да пригответе плодови смеси, предварително нарежете плодовете и извадете костилките им.
- Не използвайте миксера за обработка на смеси на базата на твърди продукти (захар, шоколад, кафе и др, кубчета лед.).
- **Основата за смесване (С) не трябва да работи повече от 20 секунди на скорост TURBO.**

### • Минимелачка 150 мл (в зависимост от модела): ФИГ. Е & 5

- Поставете ножа (Е2) върху оста на купата (Е1).
- Сложете продуктите в купата (Е1), след това поставете задния капак (Е3) и накрая - капака (Е4).
- Поставете моторния блок (А) върху капака (Е4).
- Включете моторния блок (А) в захранването и натиснете бутона за включване (В2).
- Махнете моторния блок (А), след това - капака (Е4) и накрая – задния капак (Е3).
- Извадете ножа (Е2), като го държите за пластмасовата част.
- След употреба извадете приготвената смес.
- **Не оставяйте тази приставка да работи на празен ход или повече от 10 секунди.**

### • Мелачка 500 мл (в зависимост от модела): ФИГ. F & 6

- Поставете купата (F1) върху грапавата основа (F4).
- Поставете ножа (F2) върху оста на купата (F1).

- Сложете продуктите в купата (F1) и после - капака (F3).
  - Поставете моторния блок (A) върху капака (F3).
  - Включете моторния блок (A) в захранването и натиснете бутона за включване (B2).
  - Махнете моторния блок (A) и след това - капака (F3).
  - Извадете ножа (F2), като го държите за пластмасовата част.
  - След употреба извадете приготвената смес.
  - **Не оставяйте тази приставка да работи на празен ход или повече от 30 секунди.**
- **Многожилна бъркалка (в зависимост от модела): Фиг. G & 7**
    - Сглобете многожилната бъркалка (G2) и редуктора (G1).
    - Поставете редуктора (G1) върху моторния блок (A).
    - Завийте и фиксирайте стабилно.
    - След употреба отвийте редуктора (G1) и извадете бъркалката (G2).
    - **Този уред не е предвиден за замесване на тежки теста или смесване на леки теста.**
    - **Перката за разбиване не трябва да работи непрекъснато повече от 3 минути.**

## ПОЧИСТВАНЕ

- Всички части и приставки на миксера могат да се почистват в миялна машина **с изключение на моторния блок (A) и редукторите (E4, F3, G1)**, които можете да почиствате с леко влажна кърпа.
  - Изключвайте уреда от захранването преди почистване.
  - Работете внимателно с ножовете, защото са много остри.
  - Не използвайте абразивни гъби или предмети с метални части.
  - Никога не потапяйте моторния блок (A) във вода. Избърсвайте го със суха или с леко влажна кърпа.
  - Ако приставките се оцветят от продуктите (моркови, портокали и др.), изтъркайте ги с напоена с готварско олио кърпа и след това ги почистете както обикновено.

BG

## РЕЦЕПТИ

**Минимелачка 150 мл (в зависимост от модела) Фиг. Е:**

- **С тази приставка можете да смелите:**

чесън, зелени подправки, лук.

70 г говеждо месо без сухожилия и нарязано на кубчета с размери 1 см x 1 см x 1 см за 3 секунди. Скорост TURBO.

**Мелачка 500 мл (в зависимост от модела) Фиг. F:**

- **С тази приставка можете да смелите:**

чесън, зелени подправки, лук.

200 г говеждо месо без сухожилия и нарязано на кубчета с размери 1 см x 1 см x 1 см за 10 секунди. Скорост TURBO.

## Многожилна бъркалка (В зависимост от модела) Фиг. G:

Белтъци на сняг.

4 белтъка за 3 минути. Скорост 8-20.

## КАКВО ДА НАПРАВИТЕ, АКО УРЕДЪТ НЕ РАБОТИ?

- Проверете дали:

Уредът е правилно включен в захранването.

Кабелът е в изправност.

Уредът е снабден със защита срещу прегряване. В случай на интензивна употреба (твърде голямо количество/или твърде дълго време), уредът ще спре. Изключете уреда от мрежовото електрозахранване, оставете го да изстине около 20 минути, а след това пуснете уреда отново, като намалите количеството продукти и като спазвате посоченото време за употреба.

### Ако уредът продължава да не работи:

Обърнете се към одобрен сервиз (вижте списъка в книгката за сервизно обслужване).

## ПРИСТАВКА(И)

- Можете да оборудвате уреда си, като си набавите от магазина или от одобрен сервиз (вижте списъка в книгката за сервизно обслужване) следните приставки:

Минимелачка 150 мл:

С тази приставка можете да смелите 70 г говеждо месо за 3 секунди.

Мелачка 500 мл:

С тази приставка можете да смелите 200 г говеждо месо за 10 секунди.

Акcesoар за бързо приготвяне на майонеза:

С този акcesoар можете бързо да пригответе всякакъв вид студен сос (майонеза, сос тартар, чеснов сос, сос винегрет, сосове на млечна основа...).

Накрайник за пюре, за да пригответе зеленчуковите си пюрета.

Внимание, ако искате да ви бъде доставен акcesoар, се подсигурете с настоящото упътване или съобщете кода на модела на вашия уред DDXXXXXX или NVXXXXXX.

### Да участваме в опазването на околната среда!



- ① Уредът е изработен от различни материали, които могат да се предадат на се рециклират.
- ➡ Занесете го в центъра за вторични суровини или в оторизирания сервиз, където той ще бъде рециклиран.

Köszönjük, hogy a kizárólag élelmiszerek elkészítésére és háztartásbeli használatra tervezett termékskálából választott egy készüléket.

## LEÍRÁS

- |  |   |
|--|---|
| <b>A Motorblokk</b>                                | <b>F 450 ml-es aprító (modelltől függően)</b>   |
| <b>B Indítógombok</b>                              | F1 Tál  |
| B1 Sebességválasztó gomb                           | F2 Kés  |
| B2 Bekapcsolás                                     | F3 Reduktor                                     |
| B3 Turbó   | F4 Csúszásgátló talp/fedél                      |
| <b>C Mixerfej</b>                                  | <b>G Többszálas habverő (modelltől függően)</b> |
| <b>D 800 ml pohár</b>                              | G1 Reduktor                                     |
| <b>E 150 ml-es mini aprító (modelltől függően)</b> | G2 Habverő                                      |
| E1 Tál   |   |
| E2 Kés   |   |
| E3 Alsó fedél                                      |   |
| E4 Fedél   |   |

## BIZTONSÁGI ELŐÍRÁSOK

- **Készüléke első használata előtt olvassa el figyelmesen a használati utasítást: az útmutatónak nem megfelelő használatért a gyártó semmilyen felelősséget nem vállal.**
- Ellenőrizze, hogy készülékének tápfeszültsége megegyezik-e a hálózati feszültséggel.

**Bármilyen csatlakoztatási hiba érvényteleníti a garanciát.**

- A készülék kizárólag háztartásbeli használatra alkalmas, a házon belül.
- Mindig húzza ki a készüléket a hálózathoz, ha felügyelet nélkül hagyja, illetve minden össze- és szétszerelés, vagy tisztítás előtt.
- Használat után és tisztításkor húzza ki a készülék csatlakozódugaszát.
- Ne használja a készüléket, ha az rendellenesen működik, vagy károsodott. Ebben az esetben

HU

forduljon egy hivatalos szervizközponthoz (ezek listáját lásd a szervizkönyvben).

- A tisztításon és a vásárló által elvégzett szokványos karbantartáson kívül minden beavatkozást egy hivatalos szervizközpontban kell végrehajtani.
- Soha ne érjen a mozgó részekhez (kések stb.). **1.**

## **ÁBRA**

- Az éles vágókések (E2, F2), az aprítók és a keverőszár (C) késének kezelése elővigyázatosságot igényel az edény kiürítésekor és a tisztításkor egyaránt. A kések rendkívül élesek.
- A készüléket, a tápkábelt vagy a dugaszt ne helyezze vízbe, vagy más folyadékba.
- Ne hagyja, hogy a tápkábel lelógjon, úgy, hogy az a gyerekek keze ügyébe kerülhessen.
- A tápkábel soha nem kerülhet közel a készülék meleg részeihez, illetve nem érintkezhet azokkal, továbbá nem kerülhet közel hőforráshoz vagy bútorsarkokra.
- Ne használja a készüléket, ha a tápkábel vagy a dugasz megsérült. Bárminemű veszély elkerülése végett, az utóbbiakat kötelező módon egy szervizközpontban cseréltesse ki (ezek listáját lásd a szervizkönyvben).
- Saját biztonsága érdekében csak az Ön készülékéhez megfelelő tartozékokat és cserealkatrészeket használjon.
- Tilos a készülék használata olyan személyek által (beleértve a gyerekeket is), akiknek fizikai, érzékelési vagy szellemi képességeik korlátozottak,

valamint olyan személyek által, akik nem rendelkeznek a készülék használatára vonatkozó gyakorlattal vagy ismeretekkel. Kivételt képeznek azok a személyek, akik egy biztonságukért felelős személy által vannak felügyelve, vagy akikkel ez a személy előzetesen ismertette a készülék használatára vonatkozó utasításokat.

- Ajánlott a gyerekek felügyelete, annak érdekében, hogy ne játsszanak a készülékkel.
- Ne hagyja, hogy a gyermekek felügyelet nélkül használják a keverőszárat.
- Soha ne hagyja, hogy hosszú haj, sál, nyakkendő stb. a működő készülék vagy tartozékai fölött lógjon.
- **Ha a készülék „megakad” a használat során, állítsa le a készüléket, húzza ki a csatlakozódugaszt a hálózati aljzatból, és ellenőrizze, hogy a használt tartozék nincs-e blokkolva. Ebben az esetben távolítsa el a megakadást előidéző élelmiszereket. Figyeljen a késekre.**
- **A készülék túlmelegedés elleni biztonsági berendezéssel van felszerelve. Túlmelegedés esetén a készülék kikapcsol. Ebben az esetben hagyja a készüléket körülbelül 20 percig hűlni, majd folytassa a használatot.**
- Mielőtt tartozékot cserélne, vagy megközelítené a működés közben mozgó alkatrészeket, kapcsolja ki a készüléket és húzza ki a csatlakozódugaszt.

## ÜZEMBE HELYEZÉS / HASZNÁLAT

- Első használat előtt mosogatószeres vízzel tisztítsa meg a tartozékokat. Öblítse le, és gondosan szárítsa meg.
- Fontos a munkafelület higiénijának biztosítása.
- Helyezze az élelmiszereket egy megfelelően magas edénybe, a kifröcsögés elkerülése érdekében.
- A kifröccsenés elkerülése érdekében ne töltsön a pohárba 500 ml-nél (18 oz) nagyobb mennyiséget.

### • Mixerfej: 2. - 4. ÁBRA

- Csavarja a motorblokkot (A) a mixerlábba (C), ellenőrizze, hogy a motorblokk ütközésig rá van csavarva, majd dugja be a készüléket. 2. és 3. ábra
- Merítse a mixerlábát (C) az edény feléig 4. ábra és nyomja meg a bekapcsolás gombot (B2), miután a sebességválasztó gomb (B1) segítségével kiválasztotta a kívánt sebességfokozatot.
- Készüléke Turbó fokozattal is rendelkezik, amelynek köszönhetően a gomb megnyomásával (B3) a teljes teljesítmény azonnal a rendelkezésére áll.
- **FIGYELEM: Ne használja a készüléket üresen.**
- Meleg készítmények mixelésekor távolítsa el a főzőedényt a hőforrásról. A megnövelt hatékonyság érdekében haszontalan a mixerfej mozgatása a készítményben. Tartsa az edény magasságának felénél és közepén.
- Rostos élelmiszerek (póréhagyma, zeller stb.) esetén a művelet során rendszeresen tisztítsa a mixerfejet, a termék szétszerelésére és tisztítására vonatkozó biztonsági előírások betartásával.
- Gyümölcs alapú készítmények esetén, előzetesen vágja fel és magvalja ki a gyümölcsöket.
- Ne használja a mixert kemény összetevőket (cukor, csokoládé, kávé, jégkocka) tartalmazó ételek készítésére.
- **A keverőszárat (C) ne használja 20 másodpercnél tovább TURBO sebességben.**

### • 150 ml-es mini aprító (modelltől függően): E & 5. ÁBRA

- Helyezze a kést (E2) a tál (E1) tengelyére.
- Helyezze az élelmiszereket a tálba (E1), majd tegye fel az alsó fedelet (E3), illetve a fedelet (E4).
- Helyezze a motorblokkot (A) a fedélre (E4).
- Dugja be a motorblokk (A) csatlakozódugaszát az aljzatba és nyomja meg az indítógombot (B2).
- Távolítsa el a motorblokkot (A), majd a fedelet (E4), illetve az alsó fedelet (E3).
- Távolítsa el a kést (E2), a műanyag résznél fogva.
- Használat után távolítsa el az élelmiszert.
- **Ne működtesse a tartozékot üresen vagy 10 másodpercnél hosszabb ideig.**

### • 500 ml-es aprító (modelltől függően): F & 6. ÁBRA

- Helyezze a tálat (F1) a csúszásgátló talpra (F4).
- Helyezze a kést (F2) a tál (F1) tengelyére.
- Helyezze az élelmiszereket a tálba (F1), majd helyezze fel a fedelet (F3).



- Helyezze a motorblokkot (A) a fedélre (F3).
  - Dugja be a motorblokk (A) csatlakozódugaszát az aljzatba és nyomja meg az indítógombot (B2).
  - Távolítsa el a motorblokkot (A), majd a fedelet (F3).
  - Távolítsa el a kést (F2), a műanyag résznél fogva.
  - Használat után távolítsa el az élelmiszert.
  - **Ne működtesse a tartozékot üresen vagy 30 másodpercnél hosszabb ideig.**
- **Többszálás habverő (modelltől függően): G & 7. ábra**
    - Szerelje össze a többszálás habverőt (G2) a reduktorral (G1).
    - Helyezze a reduktort (G1) a motorblokkra (A).
    - Csavarja ütközésig.
    - Használat után csavarja ki a reduktort (G1), és távolítsa el a habverőt (G2).
    - **Ez a tartozék nem nehéz tészták dagasztásához vagy könnyű tészták keveréséhez készült.**
    - **A szálás habverőt ne használja 3 percnél tovább.**

## TISZTÍTÁS

- A mixer összes alkatrésze és tartozéka tisztítható mosogatógépben, **a motorblokk (A) és a reduktorok (E4, F3, G1) kivételével.** Ezeket az alkatrészeket enyhén nedves törlőruhával tisztítsa meg.
- Tisztítás előtt húzza ki a készülék csatlakozódugaszát.
- Legyen óvatos a késekkel, mivel rendkívül élesek.
- Ne használjon súrolószivacsot, sem pedig más eszközöket, amelyeknek fémrésze van.
- A motorblokkot (A) soha ne helyezze vízbe. Törölgesse le egy száraz vagy enyhén nedves törlőruhával.
- Amennyiben bizonyos élelmiszerek (répa, narancs stb.) megszínezik a tartozékokat, súrolja le azokat egy étolajba áztatott törlőruhával, majd tisztítsa meg őket a szokásos módon.

HU

## RECEPTEK

### 150 ml-es mini aprító (modelltől függően) E ÁBRA:

- **Ezzel a tartozékkal a következőket apríthatja fel:**  
fokhagymát, fűszernövényeket, hagymát.  
70 g inmentes és 1 cm \* 1 cm \* 1 cm-es darabokra vágott marhahúst, 3 másodperc alatt. 2. TURBO fokozat.

### 500 ml-es aprító (modelltől függően) F ÁBRA:

- **Ezzel a tartozékkal a következőket apríthatja fel:**  
fokhagymát, fűszernövényeket, hagymát.  
200 g inmentes és 1 cm \* 1 cm \* 1 cm-es darabokra vágott marhahúst, 10 másodperc alatt. 2. TURBO fokozat.

## Többszálás habverő (modelltől függően) G ábra:

Tojásfehérje hab.

4 tojásfehérje 3 perc alatt. 2. Sebességfokozat: 8-20.

## MI A TEENDŐ, HA A KÉSZÜLÉK NEM MŰKÖDIK?

### • Ellenőrizze:

- a hálózati csatlakoztatás megfelelő-e
- a tápkábel megfelelő állapotát.

A készülék túlmelegedés elleni védelemmel van ellátva. Túlzott használat esetén (túl nagy mennyiség és/vagy túl hosszú idő) a készülék kikapcsol. Húzza ki a készüléket a hálózathoz, hagyja hűlni körülbelül 20 percig, majd ismét vegye használatba, ügyelve a hozzávalók mennyiségének csökkentésére és a megadott használati idő betartására.

### Készüléke ezek után sem működik?

Forduljon egy hivatalos szervizközpontozhoz (ezek listáját lásd a szervizkönyvben).

## TARTOZÉK(OK)

- Vizsonteladójától vagy egy hivatalos központtól (ezek listáját lásd a szervizkönyvben) a következő tartozékokat vásárolhatja meg:

150 ml-es mini aprító:

Ezzel a tartozékkal 70 g marhahúst darálhat meg 3 másodperc alatt.

500 ml-es aprító:

Ezzel a tartozékkal 200 g marhahúst darálhat meg 10 másodperc alatt.

Express majonézkeverő tartozék:

Ezzel a tartozékkal minden fajta hideg mártást gyorsan elkészíthet (majonéz, tartár, aioli, vinaigrette, joghurt alapú mártások...).

Pürékészítő szár, a zöldségpürék elkészítéséhez.

Figyelem, ha tartozékot szeretne vásárolni, legyen szíves magával vinni ezt a használati utasítást, vagy megadni a készülékén található DDXXXXXX vagy HBXXXXXX típuskódot.

### Első a környezetvédelem!



❶ Az Ön terméke értékes újrahasznosítható anyagokat tartalmaz.

➡ Kérjük készülékét ne dobja ki, hanem adja le az erre a célra kijelölt gyűjtőhelyen.

Zahvaljujemo vam na odabiru aparata iz asortimana, koji je isključivo predviđen za pripremu hrane i za upotrebu u domaćinstvu.

## OPIS

- |  |   |
|--|---|
| <b>A Blok motora</b>                             | <b>F Sjeckalica 500ml (ovisno o modelu)</b> |
| <b>B Start tipke</b>                             | F1 Posuda                                   |
| B1 Odabir brzine                                 | F2 Nož                                      |
| B2 Tipka za uključivanje                         | F3 Poklopac                                 |
| B3 Turbo brzina                                  | F4 Postolje poklopca koje se ne kliže       |
| <b>C Stopalo miksera</b>                         | <b>G Mutilica (ovisno o modelu)</b>         |
| <b>D Posuda 0,8l</b>                             | G1 Reduktor                                 |
| <b>E Mini sjeckalica 150ml (ovisno o modelu)</b> | G2 Mutilica                                 |
| E1 Posuda  |   |
| E2 Nož   |   |
| E3 Unutarnji poklopac                            |   |
| E4 Poklopac                                      |   |

## SIGURNOSNI SAVJETI

- **Pažljivo pročitajte upute za upotrebu prije prve upotrebe vašeg aparata: upotreba aparata koja nije u skladu sa uputstvom za upotrebu, oslobađa proizvođača svake odgovornosti.**
- Provjerite odgovara li napon za napajanje vašeg aparata naponu u vašoj električnoj instalaciji.
- **U slučaju bilo kakve greške kod priključivanja u mrežu, garancija se poništava.**
- Vaš aparat namijenjen je jedino za upotrebu u domaćinstvu, kod kuće.
- Uvijek isključite aparat iz mreže, kad nije pod nadzorom kao i prije njegovog sastavljanja, rastavljanja i čišćenja.
- Isključite aparat iz struje čim ste ga prestali koristiti ili kad ga čistite.

BS

- Ne upotrebljavajte aparat ako on ne funkcionira ispravno ili ako je bio oštećen. U tom slučaju, obratite se ovlaštenom servisnom centru (vidi listu u servisnoj brošuri).
- Svaku drugu intervenciju na aparatu, osim redovnog čišćenja i održavanja od strane kupca, treba obavljati u ovlaštenom servisnom centru.
- Nikad ne dodirujte dijelove u pokretu (noževe...).

### **SL 1**

- Kada praznite ili čistite posudu, morate krajnje pažljivo rukovati oštrim sječivima (E2, F2), priborom za mljevenje i nožem za mješanje (C). Sve ovi dijelovi veoma su oštri.
- Nemojte stavljati aparat, kabal za napajanje ili utikač u vodu niti u bilo koju drugu tečnost.
- Ne ostavljajte kabal za napajanje da visi na dohvatu djece.
- Kabal za napajanje ne smije nikad biti u blizini niti u kontaktu s vrućim dijelovima vašeg aparata, u blizini izvora toplote ili na oštrom uglu.
- Ne koristite aparat ako su kabal za napajanje ili utičnica oštećeni. U cilju izbjegavanja svake opasnosti, obavezno zamjenu obavite u ovlaštenom servisnom centru (vidi listu u servisnoj brošuri).
- Radi vaše sigurnosti, koristite samo pribor i rezervne dijelove prilagođene svom aparatu.
- Ovaj aparat nije predviđen za upotrebu od strane osoba (uključujući djecu) čije su fizičke, čulne ili mentalne sposobnosti smanjene, od strane osoba bez iskustva ili poznavanja, osim ako se

to ne radi u prisustvu osobe zadužene za njihovu sigurnost ili u slučaju prethodnih instrukcija vezanih za upotrebu ovog aparata.

- Djecu treba nadzirati tako da se ni u kom slučaju ne igraju s aparatom.
- Nemojte puštati djecu da štapni mikser koriste bez nadzora.
- Pazite da vam tokom upotrebe nad aparatom ne visi duga kosa, marama, mašna itd.
- **Ako se vaš aparat „blokira“ tokom upotrebe aparat zaustavite, isključite ga iz mreže i provjerite da upotrijebljeni nastavak nije zaglavljen. Oslobodite ga hrane koja ga blokira, ali dobro obratite pažnju na noževe.**
- **Vaš aparat opremljen je sigurnosnim sredstvom protiv pregrijavanja. U slučaju pregrijavanja, vaš aparat prekida rad. Ostavite aparat nekih 20 minuta da se ohladi, a zatim ponovo počnite s upotrebom.**
- Postavite aparat prema unatrag i isključite napajanje strujom prije zamjene nastavaka ili pristupanja dijelovima koji se pokreću tokom rada.

BS

## STAVLJANJE U RAD/UPOTREBU

- Prije prve upotrebe, operite pribor vodom i deterdžentom. Temeljito isperite i posušite.
- Važno je da na svojoj radnoj površini osigurate higijenske uslove.
- Stavite hranu u posudu dovoljno visoku, tako da hrana ne bi ispadala iz nje.
- Ne puniti bokal više od 500 ml (18 Oz) da ne bi dolazilo do prskanja vode.
- **Stopalo miksera: SL 2 - 4**
  - Postavite blok motora (A) na stopalo miksera (C) te provjerite da li je blok motora dobro pričvršćen, a zatim aparat uključite u struju. **SL 2 i 3.**

- Stavite štapni mikser (C) do srednje visine posude **SL 4** i zatim pritisnite tipku za uključivanje (B2), ali prije toga odaberite željenu brzinu uz pomoć odabira brzine (B1).
  - Vaš aparat opremljen je funkcijom Turbo brzine, koja vam omogućava da pritiskom na tipku (B3) odmah imate na raspolaganju punu snagu aparata.
  - **PAŽNJA: Ne dozvolite da aparat radi „na prazno“.**
  - Kod miksiranja vrućih smjesa, prvo uklonite kuhinjsku posudu sa izvora toplote. Nema potrebe za pomicanjem postolja miksera da bi se postigla veća efikasnost u pripremi jela. Ostavite ga na srednjoj visini i u sredini posude.
  - Kod vlaknaste hrane (prasa, celer, ...), redovno čistite stopalo miksera tokom upotrebe i pratite savjete vezane za sigurnost kod demontaže i čišćenja proizvoda.
  - Kod hrane na bazi voća, prethodno izrežite voće i izvadite mu košpice.
  - Ne koristite mikser za smjese na bazi tvrde hrane (šećer, čokolada, kafa, kocke leda).
  - **Nastavak za miješanje (C) nemojte koristiti duže od 20 sekundi na brzini TURBO.**
- **Mini sjeckalica 150 ml (ovisno o modelu): SL E & 5**
    - Postavite nož (E2) na osovinu posude (E1).
    - Stavite hranu u posudu (E1), a zatim postavite unutarnji poklopac (E3), a zatim i poklopac (E4).
    - Postavite blok motora (A) na poklopac (E4).
    - Priključite blok motora (A) u mrežu i pritisnite tipku za uključivanje (B2).
    - Uklonite blok motora (A) a zatim i poklopac (E4), te potom unutarnji poklopac (E3).
    - Izvadite nož (E2) držeći ga za plastični dio.
    - Nakon upotrebe izvadite namirnice.
    - **Ne dozvolite da ovaj nastavak radi „na prazno“, niti duže od 10 sekundi.**
- **Sjeckalica 500 ml (ovisno o modelu): SL F & 6**
    - Postavite posudu (F1) na postolje poklopca koje se ne kliže (F4).
    - Postavite nož (F2) na osovinu posude (F1).
    - Stavite hranu u posudu (F1), a zatim postavite poklopac (F3).
    - Postavite blok motora (A) na poklopac (F3).
    - Priključite blok motora (A) u mrežu i pritisnite tipku za start (B2).
    - Uklonite blok motora (A), a zatim poklopac (F3).
    - Izvadite nož (F2) držeći ga za plastični dio.
    - Nakon upotrebe izvadite namirnice.
    - **Ne dozvolite da ovaj nastavak funkcionira „na prazno“, niti duže od 30 sekundi.**
- **Mutilica (ovisno o modelu): SL G & 7**
    - Sklopite mutilicu (G2) sa reduktorom (G1).
    - Postavite reduktor (G1) na blok motora (A).
    - Zavrnite do kraja.
    - Nakon upotrebe, odvrnite reduktor (G1) i izvadite mutilicu (G2).

- Ovaj aparat nije predviđen za miješenje tvrdih tijesta, niti za miješanje lakih tijesta.
- Mutilicu nemojte koristiti duže od 3 minuta.

## ČIŠĆENJE

- Svi dijelovi vašeg miksera mogu se prati u mašini za suđe **uz iznimku bloka motora (A) i reduktora (E4, F3, G1)**, koje možete čistiti vlažnom spužvom.
- Isključite aparat iz napajanja prije svake operacije čišćenja.
- Pažnja kod rukovanja noževima, oni su krajnje oštri.
- Ne koristite abrazivne spužve, niti predmete koji sadrže metalne dijelove.
- Nikada ne uranjajte blok motora (A) u vodu i ne stavljajte ga pod mlaz vode. Prebrišite ga suhom krpom ili vlažnom špužvom.
- U slučaju obojenosti nastavaka hranom (mrkva, narandža...), istrljajte ih pamučnom krpom namočenom u jestivo ulje, a zatim nastavite s uobičajenim čišćenjem.

## RECEPTI

### Mini sjeckalica 150 ml (ovisno o modelu) SI E:

- **Uz pomoć ovog nastavka, možete isjeckati:**

Bijeli luk, začinsko bilje, crveni luk.

70 g govedine bez žilica i izrezane na kockice od 1cm za 3 sekunde. Brzina TURBO.

### Sjeckalica 500 ml (ovisno o modelu) SI F:

- **Uz pomoć ovog nastavka, možete isjeckati:**

Bijeli luk, bilje, crveni luk.

200 g govedine bez žilica i izrezane na kockice od 1cm za 10 sekundi. Brzina TURBO.

### Žica s više oštrica (zavisno od modela) SI G :

Snijeg od bjelanjaka

4 bjelanjaka za 3 minute. Brzina 8-20.

## AKO VAŠ APARAT NE FUNKCIONIRA, ŠTA DA RADITE?

- Provjerite:

- da li je li vaš aparat ispravno uključen u mrežu.
- da li je kabal u dobrom stanju.

Vaš aparat opremljen je osiguračem protiv pregrijavanja. U slučaju pretjerane upotrebe (prevelika količina sastojaka i/ili vrijeme upotrebe), vaš aparat će se zaustaviti. Isključite aparat iz struje, ostavite ga da se hladi nekih 20 minuta, a onda nastavite sa upotrebom, ali smanjite količinu sastojaka i poštujujte naznačeno vrijeme upotrebe.



## Vaš aparat još uvijek ne funkcionira?

Obratite se ovlaštenom servisnom centru (vidi listu u servisnoj brošuri).

## NASTAVCI

- Kod svog prodavača ili u ovlaštenom centru (vidi listu u servisnoj brošuri) možete nabaviti sljedeće artikle:

Mini sjeckalica 150 ml:

Uz pomoć ovog nastavka možete isjeckati 70 g govedine za 3 sekundi.

Sjeckalica 500 ml:

Uz pomoć ovog nastavka možete isjeckati 200 g govedine za 10 sekundi.

Štapni mikser za brzo pripremljenu majonezu:

Ovaj nastavak omogućava vam brzu pripremu svih vrsta hladnih sosova (majoneza, tartar, majoneza s bijelim lukom, sos sa sirćetom, sosovi na bazi jogurta...).

Nastavak za pire služi za pripreme pirea od povrća.

Važno. Ako želite da odložite ovaj nastavak, molimo vas da prije toga pročitate ovaj letak sa uputstvima ili da date šifru proizvoda vašeg aparata DDXXXXXX ili HBXXXXXX.

### Učestvujmo u zaštiti životne sredine!



- ① Vaš aparat sadrži brojne vrijedne sekundarne sirovine ili materijale koji se mogu reciklirati.
- ➡ Odložite ga na sabirnom mjestu na kom će se moći izvršiti njegova daljnja obrada.



Благодарим вас за то, что вы предпочли изделие данной марки и напоминаем, что ваш электроприбор предназначен исключительно для приготовления пищевых продуктов и бытового использования.

## ОПИСАНИЕ

- |  |   |
|--|---|
| <b>A Блок двигателя</b>                                  | <b>F Мясорубка 500 мл (в зависимости от модели)</b>     |
| <b>B Кнопки выключателя</b>                              | F1 Чаша   |
| V1 Переключатель скоростей                               | F2 Нож  |
| V2 Кнопка включения                                      | F3 Редуктор   |
| V3 Турбо-скорость / Turbo                                | F4 Нескользкая подставка / крышка                       |
| <b>C Ручной Миксер</b>                                   | <b>G Венчик для взбивания (в зависимости от модели)</b> |
| <b>D Градуированный стакан емкость 800 мл</b>            | G1 Редуктор   |
| <b>E Мини-мясорубка 150 мл (в зависимости от модели)</b> | G2 Венчик   |
| E1 Чаша  |   |
| E2 Нож   |   |
| E3 Крышка мини-мясорубки                                 |   |
| E4 Крышка  |   |

## МЕРЫ БЕЗОПАСНОСТИ

- **Перед первым использованием прибора внимательно прочтите инструкцию: производитель не несет ответственности за неправильное использование прибора.**
- Перед подключением прибора к сети убедитесь, что напряжение вашей электросети соответствует рабочему напряжению прибора.

**Любая ошибка при подключении прибора отменяет действие гарантии.**

- Ваш прибор предназначен исключительно для бытового использования в помещении.
- Всегда выключайте прибор из розетки, если оставляете его без присмотра, а также перед сборкой, разборкой или очисткой.
- Если Вы не пользуетесь прибором, а также во время его чистки, всегда отключайте прибор от сети.

RU

- Если ваш прибор работает неправильно или поврежден, не пользуйтесь прибором. В таком случае обратитесь в уполномоченный сервисный центр (см. список в сервисной книжке).
- Любая техническая операция с прибором, кроме чистки и текущего обслуживания, выполняется только в уполномоченном сервисном центре.
- Не прикасайтесь к вращающимся частям прибора (ножи ..). **РИС. 1**
- Следует соблюдать осторожность при манипуляциях с заостренными ножами (E2, F2) мясорубок и ножом насадки-измельчителя (С) во время опорожнения чаши или очистки прибора. Эти ножи очень острые.
- Запрещается погружать прибор, шнур питания или штепсель в воду или любую другую жидкость.
- Следите за тем, чтобы дети не могли дотянуться до шнура питания прибора.
- Следите, чтобы шнур питания не находился вблизи или в контакте с горячими поверхностями прибора, источниками тепла или острыми углами.
- Если шнур питания или штепсель повреждены, не включайте прибор. Во избежание опасности любого рода их замена выполняется только в уполномоченном сервисном центре (см. перечень в сервисной книжке прибора).
- В целях вашей собственной безопасности используйте только насадки и запасные части, предназначенные для вашего прибора.

- Устройство не предназначено для использования людьми с ограниченными физическими и умственными способностями (включая детей), а также людьми, не имеющими соответствующего опыта или необходимых знаний. Указанные лица могут использовать данное устройство только под наблюдением или после получения инструкций по его эксплуатации от лиц, отвечающих за их безопасность.
- Следите за тем, чтобы дети не играли с устройством.
- Не позволяйте детям использовать насадку-блендер без присмотра взрослых.
- Следите за тем, чтобы над работающим прибором или аксессуарами не нависали длинные волосы, шарфы, галстуки и т.д.
- **Если ваш прибор “блокируется” во время приготовления продуктов, выключите прибор, отключите его от сети и проверьте, что используемая насадка не забита приготовленными продуктами. В этом случае освободите насадку от продуктов, блокирующих работу прибора, соблюдая при этом меры предосторожности при обращении с ножами.**
- **Ваш прибор оборудован системой предохранения от перегрева. В случае перегрева прибор автоматически отключается. В этом случае дайте прибору остыть приблизительно в течение 20 минут, затем вы можете снова его использовать.**



- Перед сменой насадок или для того, чтобы иметь доступ к частям, движущимся во время работы прибора, предварительно выключайте прибор и отключайте его от сети.

## ПОРЯДОК РАБОТЫ / ИСПОЛЬЗОВАНИЕ

- Перед первым использованием вымойте все принадлежности к прибору мыльной водой. Тщательно сполосните и высушите их.
- Необходимо соблюдать меры гигиены на рабочем столе.
- Во избежание разбрызгивания продуктов помещайте их в достаточно глубокую емкость.
- Для того чтобы избежать разбрызгивания, не наполняйте мерный стакан выше отметки 500 мл (18 унций).

### • Ручной миксер: РИС.2 - 4

- Привинтите блок двигателя (А) к блендеру (С), убедитесь, что блок двигателя хорошо привинчен, а затем включите прибор в розетку. Рис.2 и 3.
- Опустите блендер (С) до середины контейнера - Рис. 4 и нажмите кнопку включения (В2), после того как выберете желаемую скорость при помощи переключателя скоростей (В1).
- Ваш прибор оснащен турбо-контроллером, который дает высокую скорость при нажатии кнопки Turbo (В3).
- **ВНИМАНИЕ: Не включайте прибор вхолостую.**
- Для перемешивания горячих продуктов снимите посуду, в которой готовились продукты, с источника нагрева. Перемещать ручной миксер в смеси излишне. Держите его на половине высоты емкости и в центре нее.
- При приготовлении волокнистых продуктов (таких как лук-порей, сельдерей и т.п.) регулярно очищайте ручной миксер в процессе работы, тщательно соблюдая все указания по безопасности при разборке и чистке.
- При приготовлении блюд из фруктов их следует предварительно нарезать и очистить от косточек.
- Не пользуйтесь ручным миксером для приготовления блюд из твердых продуктов (сахара, шоколада, кофе, кусочков льда).
- **Используйте насадку-блендер (С) при турбо скорости не дольше 20 секунд.**

### • Мини-мясорубка емкостью 150 мл (В зависимости от модели): РИС.Е & 5

- Установите нож (Е2) на центральную ось чаши (Е1).
- Заложите продукты в чашу (Е1), затем установите крышку мини-мясорубки (Е3), затем крышку (Е4).
- Установите блок двигателя (А) на крышку (Е4).
- Включите блок двигателя (А) в сеть и нажмите на кнопку выключателя (В2).
- Снимите блок двигателя (А), затем крышку (Е4), затем крышку мини-мясорубки (Е3).

- Снимите нож (E2), держа его за пластмассовую часть.
  - После использования прибора выньте из чаши приготовленные продукты.
  - **Не используйте эту насадку вхолостую или более 10 секунд.**
- **Мясорубка емкостью 500 мл (В зависимости от модели): РИС.F & 6**
    - Поставьте миску (F1) на нескользящую подставку (F4).
    - Установите нож (F2) на центральную ось чаши (F1).
    - Поместите продукты в чашу (F1), затем установите крышку (F3).
    - Установите блок двигателя (A) на крышку (F3).
    - Включите блок двигателя (A) в сеть и нажмите на кнопку выключателя (B2).
    - Снимите блок двигателя (A), затем крышку (F3).
    - Снимите нож (F2), держа его за пластмассовую часть.
    - После использования прибора выньте из чаши приготовленные продукты.
    - **Не используйте эту насадку вхолостую или более 30 секунд.**
  - **Венчик для взбивания (В зависимости от модели): Рис.G & 7**
    - Установите венчики (G2) на редуктор (G1).
    - Установите редуктор (G1) на блок двигателя (A).
    - Поверните до упора.
    - После использования отвинтите редуктор (G1) и снимите венчик (G2).
    - **Эта насадка не предназначена для того, чтобы месить густое тесто или перемешивать жидкое тесто.**
    - **Используйте венчик для взбивания не дольше 3 минут.**

## ЧИСТКА

- Все детали и насадки вашего миксера можно мыть в посудомоечной машине, **за исключением блока двигателя (A), редукторов (E4, F3, G1)**, вы можете их очистить с помощью слегка влажной губки.
- Отключайте прибор от сети питания перед любой операцией по его очистке.
- Соблюдайте меры предосторожности при обращении с ножами, так как их режущие части сильно заточены.
- Не пользуйтесь абразивной губкой или предметами, содержащими металлические части.
- Не погружайте блок двигателя (A) в воду. Протрите его сухой или слегка влажной тканью.
- В случае появления на насадках цветных пятен от продуктов (морковь, апельсины...), перед обычной чисткой протрите их тканью, смоченной пищевым растительным маслом.

RU

## РЕЦЕПТЫ

**Мини-мясорубка емкостью 150 мл (в зависимости от модели) Рис.Е:**

- **С помощью этой насадки вы можете измельчить:**

Чеснок, Ароматические травы, Лук.

70 гр говядины, предварительно удалив из нее жилы и нарезав кусочками 1см\*1см\*1см - за 3 секунды. Скорость TURBO.

## **Мясорубка емкостью 500 мл (в зависимости от модели) Рис. F:**

### **• С помощью этой насадки вы можете измельчить:**

Чеснок, Ароматические травы, Лук.

200 гр говядины, предварительно удалив из нее жилы и нарезав кусочками 1см\*1см\*1см - за 10 секунд. Скорость TURBO.

## **Венчик для взбивания (в зависимости от модели) Рис. G**

Взбитые белки.

4 яичных белка за 3 минуты. Скорость 8-20.

## **ЧТО ДЕЛАТЬ, ЕСЛИ ВАШ ПРИБОР НЕ РАБОТАЕТ?**

### **• Проверьте, что:**

Ваш прибор подключен в сеть.

Шнур питания в хорошем состоянии.

Ваш прибор снабжен системой защиты от перегрева. В случае перегрева из-за чрезмерного использования (количества пищевых продуктов и/или времени работы) прибор выключится. Отключите прибор от сети, дайте прибору остыть приблизительно 20 минут, а затем снова включите, но уменьшите количество ингредиентов и соблюдайте указанное время работы прибора.

### **Ваш прибор по-прежнему не работает?**

В таком случае обратитесь в уполномоченный сервисный центр (см. список в сервисной книжке).

## **ДОПОЛНИТЕЛЬНЫЕ НАСАДКИ**

### **• Вы можете приобрести у продавца или в соответствующем сервисном центре следующие дополнительные насадки:**

Мини-мясорубка емкостью 150 мл:

С помощью этой насадки вы сможете измельчить 70 гр говядины за 3 секунд.

Мясорубка емкостью 500 мл:

С помощью этой насадки вы сможете измельчить 200 гр говядины за 10 секунд.

Блендер Майонез Экспресс:

Этот блендер позволяет быстро готовить различные холодные соусы (майонез, горчичный, чесночный соус, заправку для салатов, соусы на основе йогурта...).

Насадка для пюре для изготовления овощных пюре.

Внимание! Для заказа аксессуаров воспользуйтесь данной инструкцией или сообщите номер модели вашего прибора DDXXXXXX или HBXXXXXX.



### **защитим окружающую среду!**

- i** Ваше устройство содержит целый ряд материалов, которые могут подлежать повторному использованию.
- ↻** Отнесите его на переработку в пункт приема бытовых отходов.

Ми вдячні Вам за придбання приладу цієї гами. Цей прилад призначений виключно для приготування продуктів харчування та для домашнього застосування.

## ОПИС

### A Блок двигуна

### B Перемикач для приведення в дію

- V1 Перемикач швидкості
- V2 Увімкнення
- V3 Турбо

### C Стрижневий міксер

### D Стакан 800 мл

### E Міні-подрібнювач 150 мл (залежно від моделі)

- E1 Чаша
- E2 Ніж
- E3 Кришка
- E4 Кришка

### F Подрібнювач 500 мл (залежно від моделі)

- F1 Чаша
- F2 Ніж
- F3 Редуктор
- F4 Фіксуюча основа/кришка

### G Збивалка (залежно від моделі)

- G1 Редуктор
- G2 Вінчик

## ПОРАДИ З БЕЗПЕКИ

• **Будь ласка, уважно прочитайте інструкцію до того, як вперше користуватися приладом: виробник не несе жодної відповідальності у разі використання приладу не у відповідності до інструкції.**

• Перевірте відповідність напруги живлення приладу напрузі вашої електромережі.

**У разі будь-якої помилки при підключенні приладу гарантію буде скасовано.**

• Цей прилад призначений виключно для використання в побутових умовах та всередині будинку.

• Завжди вимикайте прилад із розетки, якщо залишаєте його без нагляду, а також перед збиранням, розбиранням або очисткою.

• Відключайте прилад від електромережі одразу по закінченні користування, а також під час чищення.

UK

- Не користуйтеся приладом у разі порушень у роботі чи пошкодження. У цьому випадку потрібно звернутися до одного з уповноважених сервісних центрів фірми (їх список наведено в брошурі по обслуговуванню).
- Будь-яке технічне втручання, за винятком звичайного чищення та догляду з боку користувача, повинно здійснюватись одним з уповноважених сервісних центрів.
- Ніколи не торкайтеся деталей під час руху (ножів тощо). **МАЛ. 1**
- Слід дотримуватись обережності під час маніпуляцій із загостреними ножами (E2, F2) м'ясорубок і ножем насадки-подрібнювача(C), коли звільняєте чашу або очищуєте прилад. Ці ножі є дуже гострими.
- Не занурюйте прилад, шнур живлення або штепсельну вилку у воду або в будь-яку іншу рідину.
- Стежте за тим, щоб шнур живлення був поза досяжністю дітей.
- Шнур живлення не повинен знаходитись поблизу джерела тепла та поблизу або в контакті з гарячими частинами приладу, а також торкатися гострого ребра.
- Не користуйтеся приладом, якщо було пошкоджено шнур живлення чи штепсельну вилку. Щоб уникнути будь-якої небезпеки, для їх заміни слід обов'язково звернутися до одного з уповноважених сервісних центрів (їх список наведено у брошурі по сервісному обслуговуванню).



- У цілях вашої безпеки, використовуйте виключно аксесуари або запасні частини, придатні для вашого приладу.
- Цей прилад не призначений для використання особами (у тому числі дітьми) з обмеженими фізичними, розумовими або сенсорними здібностями; особи, які не мають достатнього досвіду чи знань, можуть користуватися приладом за умови нагляду відповідальної за їх безпеку особи, або якщо їм було попередньо надано інструкції з користування.
- Не дозволяйте дітям гратися з приладом.
- Не дозволяйте дітям користуватися насадкою-блендером без нагляду.
- Стежте за тим, щоб над працюючим приладом або аксесуарами не нависали довге волосся, шарфи, краватки, тощо.
- **Якщо ваш прилад застопорився під час використання, зупиніть його роботу, відключіть від електромережі та переконайтеся в тому, що використовувана насадка не забилася. Якщо потрібно, обережно видаліть застряглі продукти, пам'ятаючи про те, що леза ножів дуже гострі.**
- **Ваш прилад обладнано системою захисту від перегріву: в разі його перегріву прилад вимикається автоматично. У цьому випадку, дайте приладу охолонути протягом приблизно 20 хвилин, потім продовжить роботу.**
- Перед тим як замінювати насадки або наближатися до деталей, що рухаються під час роботи

приладу, вимкніть та відключіть прилад від електромережі.

## ПРИВЕДЕННЯ ПРИЛАДУ В ДІЮ / ВИКОРИСТАННЯ

- Перед першим використанням помийте всі аксесуари в мильній воді. Прополщіть та старанно висушіть їх.
- Стежте за тим, щоб ваша робоча поверхня була чистою.
- Для обробки продуктів використовуйте ємність з достатньо високими стінками, щоб уникнути розбризкування.
- Наповнюючи кувал, не перевищуйте рівень 500 мл (18 унцій), щоб уникнути розбризкування.
- **Стрижневий міксер: Мал. 2 - 4**
  - З'єднайте насадку-блендер (С) із корпусом електродвигуна (А), переконайтесь, що насадка закручена до упору, після чого підключіть прилад до мережі. **Мал. 2 і 3.**
  - Опустіть блендер (С) до середини висоти посудини **Мал. 4** і натисніть на кнопку увімкнення (В2), вибравши заздалегідь бажану швидкість за допомогою перемикача швидкостей (В1).
  - Ваш пристрій обладнано функцією Турбо, яка дозволяє негайно налаштувати будь-яку швидкість, якщо натиснути на кнопку (В3).
  - **УВАГА: Не давайте приладу працювати в порожньому стані.**
  - Для приготування гарячих сумішей, зніміть ємність, в якій варилися продукти, з джерела тепла. Для отримання найкращого результату, не варто перемішувати стрижень міксера – залишайте його в центрі ємності, опустивши до половини її висоти.
  - Під час оброблення волокнистих овочів (цибулі-порею, селери тощо), регулярно очищуйте стрижень, дотримуючись інструкцій з безпеки щодо розбирання та чищення приладу.
  - Перед тим як готувати страви з фруктів, поріжте їх та виберіть з них кісточки.
  - Не користуйтеся міксером для оброблення твердих продуктів (цукру, шоколаду, кавових зерен, кубики льоду).
  - **Використовуйте насадку-блендер (С) не довше ніж 20 секунд на швидкості Турбо.**
- **Міні-подрібнювач 150 мл (залежно від моделі): Мал. Е & 5**
  - Встановіть ніж (Е2) на вісь чаші (Е1).
  - Наповніть продуктами чашу (Е1), покладіть кришку (Е3), потім кришку (Е4).
  - Встановіть блок двигуна (А) на кришку (Е4).
  - Ввімкніть блок двигуна (А) та натисніть на кнопку (В2) для приведення приладу в дію.
  - Зніміть блок двигуна (А), кришку (Е4), потім кришку (Е3).
  - Вийміть ніж (Е2), тримаючи його за пластикову частину.
  - По закінченні роботи приладу, вийміть приготувану масу.
  - **Забороняється використання аксесуара в порожньому стані, а також довше 10 секунд без перерви.**

- **Подрібнювач 500 мл (залежно від моделі): Мал. F & 6**
  - Помістіть посудину (F1) на фіксуючу основу (F4).
  - Встановіть ніж (F2) на вісь чаші (F1).
  - Наповніть продуктами чашу (F1), потім покладіть кришку (F3).
  - Встановіть блок двигуна (A) на кришку (F3).
  - Ввімкніть блок двигуна (A) та натисніть на кнопку (B2) для приведення приладу в дію.
  - Зніміть блок двигуна (A), потім кришку (F3).
  - Вийміть ніж (F2), тримаючи його за пластикову частину.
  - По закінченні роботи приладу, вийміть приготовану масу.
  - **Забороняється використання аксесуара в порожньому стані, а також довше 30 секунд без перерви.**
- **Збивалка (залежно від моделі): Мал. G & 7**
  - Під'єднайте вінчик для збивання (G2) до редуктора (G1).
  - Встановіть редуктор (G1) на блок двигуна (A).
  - Загвинтіть до упору.
  - По закінченні роботи, відгвинтіть редуктор (G1) та вийміть вінчик (G2).
  - **Пристрій не призначений для замішування густого чи рідкого тіста.**
  - Використовуйте вінчик для збивання не довше ніж 3 хвилини.

## ЧИЩЕННЯ

- Всі деталі та аксесуари придатні до миття в посудомийній машині, за виключенням блока **двигуна (A) та редукторів (E4, F3, G1)**, які можна чистити злегка вологою губкою.
- Відключайте прилад від електромережі перед будь-якими операціями з чищення.
- Будьте обережні при чищенні ножів, їх леза надзвичайно гострі.
- Не користуйтеся для чищення абразивними губками або приладдям, що містить металеві частини.
- Ніколи не занурюйте блок двигуна (A) у воду. Протирайте його за допомогою сухої або ледве вологої тканини.
- У разі офарблення ваших аксесуарів внаслідок контакту з деякими харчовими продуктами (морквою, апельсинами тощо), протріть їх спочатку тканиною, змоченою в рослинній олії, а потім помийте звичайним чином.

## РЕЦЕПТИ

### Міні-подрібнювач 150 мл (залежно від моделі) Мал. E:

- **За допомогою цієї насадки ви можете подрібнити:**

часник, пряну зелень, цибулю.

70 г яловичини, очищеної від плівок, та порізаної кубиками розміром 1см\*1см\*1см, за 3 секунди. Швидкість TURBO.

### Подрібнювач 500 мл (залежно від моделі) Мал. F:

- **За допомогою цієї насадки ви можете подрібнити:**

часник, пряну зелень, цибулю.

200 г яловичини, очищеної від плівок, та порізаної кубиками розміром 1см\*1см\*1см, за 10 секунд. Швидкість TURBO.

UK

### **Вінчик (залежно від моделі) Мал. G:**

Збиті на піну білки.

4 білки за 3 хвилини. Швидкість 8-20.

## **ЩО РОБИТИ, ЯКЩО ВАШ ПРИЛАД НЕ ПРАЦЮЄ?**

### • Перевірте:

Що прилад підключено до електромережі.

Що не пошкоджено шнур живлення.

Ваш пристрій обладнано системою захисту від перегріву. У випадку надмірного використання пристрою (надмірної кількості їжі або часу), пристрій вимкнеться. Відключіть пристрій від електромережі і дайте йому охолонути приблизно 20 хвилин. Після цього можна знову ним користуватись, проте необхідно зменшити кількість інгредієнтів і дотримуватись дозволеного часу використання.

### **Ваш прилад все ж таки не працює?**

Зверніться до одного з уповноважених сервісних центрів (їх список наведено в брошурі по обслуговуванню).

## **АКСЕСУАР(И)**

- Ви можете придбати у вашого дистриб'ютора або в уповноваженому сервісному центрі (їх список наведено в брошурі по обслуговуванню) нижченаведені аксесуари:

Міні-подрібнювач 150 мл:

За допомогою цього аксесуара ви можете подрібнити 70 г яловичини за 3 секунд.

Подрібнювач 500 мл:

За допомогою цього аксесуара ви можете подрібнити 200 г яловичини за 10 секунд.

Насадка для швидкого приготування майонезу:

За допомогою цього аксесуару Ви зможете швидко приготувати будь-який холодний соус (майонез, тартар, айолі, соус на основі йогурту...).

Насадка для пюре для приготування овочевих пюре.

**Увага!** Для замовлення аксесуарів скористайтесь цією інструкцією або повідомте номер моделі вашого приладу DDXXXXXX або HBXXXXXX.

### **захищаймо навколишнє середовище!**



- ❗ Цей прилад містить цілий ряд матеріалів, які можуть бути цінними або можуть використовуватися повторно.
- ➡ Віднесіть цей прилад на переробку у центр прийому побутових відходів.

Mēs Jums pateicamies par to, ka esat izvēlējušies ierīci no sortimenta, kas ir paredzēts tikai ēdienu pagatavošanai un izmantošanai mājas apstākļos.

## APRAKSTS

- A Motora bloks**
- B Ieslēgšanas pogas**  
B1 Ātruma slēdzis  
B2 Ieslēgšana  
B3 Turbo
- C Blendera uzgalis**
- D Kausis 800 ml**
- E Mazā izmēra smalcinātājs 150 ml (atbilstoši modelim)**  
E1 Trauks  
E2 Nazis  
E3 Vāka starplika  
E4 Vāks
- F Vidējā izmēra smalcinātājs 500 ml (atbilstoši modelim)**  
F1 Trauks  
F2 Nazis  
F3 Ierobežotājs  
F4 Neslīdošā pamatne/vāks
- G Daudzstieplu kūlēji (atbilstoši modelim)**  
G1 Ierobežotājs  
G2 Stieplu kūlēji

## DROŠĪBAS NOTEIKUMI

- **Pirms pirmreizējās izmantošanas rūpīgi izlasiet ierīces lietošanas instrukciju: Lietojot ierīci veidā, kas pārkāpj ierīces lietošanas pamācības noteikumus, ražotājs tiek atbrīvots no jebkādas atbildības.**
- Pārliecinieties, ka Jūsu ierīcei nepieciešamais strāvas spriegums atbilst Jūsu elektrotīkla parametriem.

**Jebkāda kļūme, kas radusies nepareizas pieslēgšanas gadījumā, anulē ražotāja sniegto garantiju.**

- Ierīce paredzēta izmantošanai tikai sadzīviskos nolūkos un tikai mājas apstākļos.
- Vienmēr atvienojiet ierīci no strāvas, ja atstājat bez uzraudzības, kā arī pirms salikšanas, izjaukšanas un tīrīšanas.

LV

- Vienmēr atvienojiet ierīci no elektrotīkla, kad esat beidzis to izmantot, kā arī pirms tīrīšanas.
- Nekad nelietojiet ierīci, ja tā nefunkcionē pareizi vai tā ir bojāta. Tādā gadījumā vērsieties autorizētā servisa centrā (sarakstu skatīt servisa grāmatiņā).
- Citas darbības ar ierīci (izņemot tīrīšanu un ekspluatāciju saskaņā ar instrukciju) atļauts veikt tikai autorizētam servisa centram.
- Nekad nepieskarieties kustīgām daļām (nažiem ...). **1. ATT.**
- Īpaša piesardzība jāievēro, strādājot ar malšanas asmeņiem (E2, F2), rīvēm un blendera kājas nazi (C), kā arī tvertnes iztukšošanas un tīrīšanas laikā. Tie ir ļoti asi.
- Nelieciet ierīci, barošanas kabeli vai kontaktdakšu ūdenī vai kādā citā šķidrumā.
- Neļaujiet barošanas vadam nonākt bērnu rokās.
- Barošanas kabelis nekad nedrīkst nonākt tuvumā vai kontaktā ar ierīces karstajām daļām, karstuma avotu vai asu stūru tuvumā.
- Ja barošanas kabelis vai kontaktdakša ir bojāti, ierīci izmantot nedrīkst. Lai izvairītos no riska, detaļu nomaiņu obligāti uzticiet autorizētam servisa centram (skatīt servisa grāmatiņā).
- Jūsu drošībai izmantojiet tikai tos piederumus un detaļas, kas ietilpst ierīces piegādes komplektā.
- Šī ierīce nav paredzēta tādām personām (tai skaitā bērniem), kuru fiziskās, sensorās vai intelektuālās spējas ir ierobežotas, vai arī tādām

personām, kurām trūkst pieredzes vai zināšanu, izņemot gadījumus, kad aparāts tiek lietots kādas citas par viņu drošību atbildīgas personas vadībā, vai arī sekojot šīs personas iepriekš sniegtām instrukcijām par ierīces lietošanas noteikumiem.

- Pieskatiet bērnus un pārliecinieties, ka tie nespēlējas ar ierīci.
- Neļaujiet bērniem izmantot miksera kāju bez uzraudzības.
- Neļaujiet gariem matiem, šallēm, kaklasaitēm utt. karāties virs iedarbinātas ierīces vai tās piederumiem.
- **Ja ierīce „bloķējas” pagatavošanas laikā, izslēdziet ierīci, atslēdziet no strāvas un pārbaudiet, vai lietotais piederums nav aizsprostots. Šajā gadījumā noņemiet pārtikas produktus, kuri to bloķē, bet esiet uzmanīgi ar nažiem.**
- **Jūsu ierīce ir aprīkota ar aizsardzību no pārkaršanas. Pārkaršanas gadījumā ierīce apstāsies. Šajā gadījumā ļaujiet ierīcei atdzist apmēram 20 minūtes un tad turpiniet to izmantot.**
- Ja grasāties nomainīt piederumus vai pieskarties kustīgām detaļām, izslēdziet ierīci un atvienojiet to no strāvas.

LV

## IESLĒGŠANA / IZMANTOŠANA

- Pirms pirmās izmantošanas mazgājiet visus piederumus ziepjainā ūdenī. Izskalojiet un rūpīgi noslaukiet.

- Ir svarīgi pārlicināties, lai darba virsma būtu higiēniski tīra.
- Ievietojiet pārtikas produktus pietiekami augstā traukā, lai izvairītos no šļakstīšanās.
- Nepiepildiet kausu par vairāk nekā 500 ml (18 uncēm), lai tā saturs neizšļakstītos.
- **Blendera uzgalis: 2. - 4. att.**
  - Uzskrūvējiet motora bloku (A) uz blendera kājas (C), pārlicinieties, ka motora bloks aizskrūvēts līdz galam, tad pievienojiet ierīci strāvai. **2. un 3. att.**
  - Iegremdējiet blendera kāju (C) tvertnē līdz pusei, **4. att.**, un piespiediet ieslēgšanas pogu (B2) pēc tam, kad ar ātruma slēdzi (B1) esat izvēlējušies vajadzīgo ātrumu.
  - Jūsu ierīce ir aprīkota ar Turbo pogu (B3), kuru nospiežot uzreiz tiek padota pilna jauda.
  - **UZMANĪBU: Nekad nedarbiniet ierīci, kad tā ir tukša.**
  - Noņemiet vārīšanas trauku no karstuma avota, lai sajauktu karstus produktus. Lielākai efektivitātei nav nepieciešams novietot blendera uzgali produktā. Atstājiet to pusaugstumā un trauka centrā.
  - Produktiem ar dzīslām (puraviem, selerijām utt...), regulāri tīriet uzgali pagatavošanas laikā, rūpīgi ievērojot drošības noteikumus, kas attiecas uz ierīces izjaukšanu un tīrīšanu.
  - Augļus vispirms sagrieziet un izņemiet tiem kauliņus.
  - Neizmantojiet mikseri, lai pagatavotu ēdienu no cietās pārtikas (cukura, šokolādes, kafijas, ledus gabaliņi).
  - **Nelietojiet miksera kāju (C) TURBO ātrumā ilgāk par 20 sekundēm.**
- **Maza izmēra smalcinātājs 150 ml (atbilstoši modelim): E. & 5. att.**
  - Novietojiet nazi (E2) uz trauka ass (E1).
  - Novietojiet pārtikas produktus traukā (E1), tad novietojiet vāka starpliku (E3) un tad vāku (E4).
  - Novietojiet motora bloku (A) uz vāka (E4).
  - Pieslēdziet motora bloku (A) strāvai un piespiediet ieslēgšanas pogu (B2).
  - Izņemiet motora bloku (A), tad vāku (E4), tad vāka starpliku (E3).
  - Izņemiet nazi (E2), turot to aiz plastmasas daļas.
  - Pēc izmantošanas izņemiet pārtiku.
  - **Nekad nedarbiniet šo piederumu, kad tas ir tukšs, ilgāk par 10 sekundēm.**
- **Vidēja izmēra smalcinātājs 500 ml (atbilstoši modelim): F. & 6. att.**
  - Novietojiet tvertni (F1) uz neslīdošās pamatnes (F4).
  - Novietojiet nazi (F2) uz trauka ass (F1).
  - Novietojiet pārtikas produktus traukā (F1), tad novietojiet vāku (F3).
  - Novietojiet motora bloku (A) uz vāka (F3).
  - Pieslēdziet motora bloku (A) strāvai un piespiediet ieslēgšanas pogu (B2).
  - Noņemiet motora bloku (A), tad vāku (F3).
  - Izņemiet nazi (F2), turot to aiz plastmasas daļas.
  - Pēc izmantošanas izņemiet pārtiku.
  - **Nekad nedarbiniet šo piederumu, kad tas ir tukšs, ilgāk par 30 sekundēm.**



- **Daudzstieplu kūlēji (atbilstoši modelim): G. & 7. att.**
  - Savienojiet daudzstieplu kūlējus (G2) ar ierobežotāju (G1).
  - Novietojiet ierobežotāju (G1) uz motora bloka (A).
  - Pieskrūvējiet līdz aizturim.
  - Pēc izmantošanas atskrūvējiet ierobežotāju (G1) un izņemiet kūlējus (G2).
  - **Šis piederums nav paredzēts cietu mīklu mīcīšanai vai vieglas mīklas sa-  
jaukšanai.**
  - **Nelietojiet putojamo slotiņu ilgāk par 3 minūtēm.**

## TĪRĪŠANA

- Visas smalcinātāju daļas un piederumus var mazgāt trauku mazgājamā mašīnā, **izņemot motora bloku (A), ierobežotājus (E4, F3, G1)**, Jūs varat tos tīrīt ar nedaudz samitrinātu sūkli.
- Pirms ierīces tīrīšanas vienmēr atvienojiet to no strāvas.
- Esiet uzmanīgi rīkojoties ar nažiem, tie ir ļoti asi.
- Neizmantojiet abrazīvus sūklus vai priekšmetus, kuri satur metāliskas daļas.
- Nekad nemērciet motora bloku (A) ūdenī. Noslaukiet to ar sausu vai nedaudz mitru lupatīņu.
- Ja piederumi nokrāsojās ar produktiem (burkāniem, apelsīniem...), paberziet tos ar lupatīņu, kas piesātināta ar augu eļļu, un tad veiciet parasto tīrīšanas procesu.

## RECEPTES

**Mazā izmēra smalcinātājs 150 ml (atbilstoši modelim) E. att.:**

- **Ar šo piederumu Jūs varat sasmalcināt:**  
ķiplokus, garšaugu zaļumus, sīpolus  
70 g liellopu gaļu bez cīpslām un sagrieztu kubiciņos 1cm\*1cm\*1cm 3 sekundēs.  
Ātrums TURBO.

**Vidējā izmēra smalcinātājs 500 ml (atbilstoši modelim) F. att.:**

- **Ar šo piederumu Jūs varat sasmalcināt:**  
ķiplokus, garšaugu zaļumus, sīpolus  
200 g liellopu gaļu bez cīpslām un sagrieztu kubiciņos 1cm\*1cm\*1cm 10 sekundēs.  
Ātrums TURBO.

**Daudzstieplu kūlējs (atbilstoši modelim) G att.:**

- Sakults olu baltums.
- 4 olu baltums 3 minūtēs. Ātrums 8-20.

LV

## KO DARĪT, JA JŪSU IERĪCE NEDARBOJAS?

- Pārbaudiet:  
Lai Jūsu ierīce būtu pareizi pieslēgta elektrotīklam.  
Lai vads būtu labā stāvoklī.

Jūsu ierīce ir aprīkota ar drošības sistēmu pret pārkaršanu. Pārslodzes gadījumos (pārāk intensīva slodze un/vai ilgs laiks) ierīce apstāsies. Atslēdziet ierīci no strāvas, atstājiet atdzist uz apmēram 20 minūtēm un tad atsāciet lietošanu, samazinot sastāvdaļu daudzumu un ievērojot norādīto lietošanas laiku.

### **Jūsu ierīce joprojām nedarbojas?**

Vērsieties autorizētā servisa centrā (sarakstu skatīt servisa grāmatiņā).

## **ACCESSOIRE(S)**

- Jūs varat iegādāties pie tirgotāja vai autorizētā centrā (sk. sarakstu servisa grāmatiņā) šādus piederumus:

Mazā izmēra smalcinātāju 150 ml:

Ar šo piederumu Jūs varat sasmalcināt 70 g liellopu gaļu 3 sekundēs.

Vidējā izmēra smalcinātāju 500 ml:

Ar šo piederumu Jūs varat sasmalcināt 200 g liellopu gaļu 10 sekundēs.

Kāja ātrai majonēzes pagatavošanai:

ar šo piederumu Jūs varat ātri pagatavot visu veidu aukstās mērces (majonēzi, tartara, ajoli, vinegreta mērci, mērces uz jogurta bāzes utt.).

Kāja biezeņa pagatavošanai spēj sagatavot dārzenų biezeni.

Uzmanību, lai varētu pasūtīt papildu detaļu, saglabājiet šo lietošanas instrukciju vai nosauciet ierīces kodu DDXXXXXX vai HBXXXXXX.

### **Piedalīsimies vides aizsardzībā!**



- ① Jūsu aparāts satur vairākus vērtīgus materiālus vai materiālus, kurus var atkārtoti izmantot.
- ➡ Nododiet to savākšanas punktā otrreizējai pārstrādei.

Dėkojame, kad pasirinkote gaminį, kuris yra skirtas tik maistui gaminti ir tik naudoti namuose.

## APRAŠYMAS

### A Variklio blokas

### B Įjungimo mygtukai

B1 Greičio selektorius

B2 Įjungimo mygtukas

B3 „Turbo“ mygtukas

### C Maišytuvo kojėlė

### D Dubenėlis, 800 ml

### E Mažas smulkintuvas, 150 ml (priklausomai nuo modelio)

E1 Indas

E2 Peiliukas

E3 Dangtelio pagrindas

E4 Dangtelis

### F Smulkintuvas, 500 ml (priklausomai nuo modelio)

F1 Indas

F2 Peiliukas

F3 Reduktorius

F4 Stabilizuojantis pagrindas / dangtis

### G Daugiabriaunis plaktuvas (priklausomai nuo modelio)

G1 Reduktorius

G2 Plaktuvas

## SAUGOS PATARIMAI

- **Prieš pirmą kartą naudodamiesi aparatu atidžiai perskaitykite naudojimo instrukcijas: Prietaisą naudojant ne pagal naudojimo instrukciją, gamintojas atleidžiamas nuo bet kokios atsakomybės.**
- Patikrinkite, ar Jūsų elektros tinklo įtampa sutampa su nurodytąja ant aparato.

### **Bet kokia jungimo klaida panaikina garantiją.**

- Aparatas yra skirtas tik naudoti namuose, vidaus patalpose.
- Palikdami aparatą be priežiūros, prieš surinkdami ir išrinkdami jo dalis ar valydami visada išjunkite jį iš maitinimo tinklo.
- Išjunkite aparatą iš tinklo tik baigę juo naudotis ir jį valydami.
- Nenaudokite aparato, jei jis neveikia kaip paprastai arba buvo pažeistas. Tokiu atveju

LT

kreipkitės į įgaliotą priežiūros centrą (sąrašą rasite priežiūros knygelėje).

- Bet kokius kitus darbus, išskyrus valymą ir įprastą priežiūrą, kurią atlieka klientas, turi vykdyti įgaliotas priežiūros centras.
- Niekada nelieskite judančių dalių (peiliukų ...) **(1 PAV.)**.
- Aštrūs smulkintuvų peiliukai (E2, F2, G2, I3) ir maišytuvo kojelės peiliukas (C) išpilant masę iš indo ir valant aparatą turi būti tvarkomi atsargiai. Jie labai aštrūs.
- Nenardinkite aparato, maitinimo laido ar kištuko į vandenį arba bet kurį kitą skystį.
- Neleiskite maitinimo laidui kaboti vaikams prieinamoje vietoje.
- Neleiskite vaikams naudotis aparatu be suaugusiųjų priežiūros.
- Maitinimo laidas niekuomet neturi būti arti įkaitusių aparato dalių arba liestis su jomis, būti prie šilumos šaltinio arba ugnies.
- Jei maitinimo laidas arba kištukas yra pažeisti, nenaudokite aparato. Kad nebūtų jokio pavojaus, būtinai paprašykite pakeisti juos įgaliotame priežiūros centre (sąrašą rasite priežiūros knygelėje).
- Savo pačių saugumui naudokite tik jūsų aparatui pritaikytus priedus ir detales.
- Šis aparatas nėra skirtas naudoti asmenims (taip pat vaikams), kurių fizinės, jutiminės arba protinės galimybės yra apribotos, taip pat asmenims,

neturintiems atitinkamos patirties arba žinių, išskyrus tuos atvejus, kai už jų saugumą atsakingi asmenys užtikrina tinkamą priežiūrą arba jie iš anksto gauna instrukcijas dėl šio aparato naudojimo.

- Vaikai turi būti prižiūrimi užtikrinant, kad jie nežaistų su aparatu.
- Neleiskite vaikams naudoti maišytuvo kojelės be priežiūros.
- Virš veikiančio aparato ar priedų neleiskite kaboti ilgiems plaukams, šalikams, kaklaraiščiams ir pan.
- **Jeigu aparatas „užstringa“ ruošiant vieną iš patiekalų, sustabdykite aparatą, išjunkite jį iš tinklo ir patikrinkite, ar naudojamo priedo neužkimšo produktai. Jei taip, išimkite veikti trukdančius maisto produktus, atkreipdami didelį dėmesį į peiliukus.**
- **Aparate yra perkaisti neleidžianti sistema. Jei aparatas per daug įkaista, jis išsijungia. Tokiu atveju leiskite aparatui atvėsti apie 20 minučių, paskui vėl jį naudokite.**
- Išjunkite aparatą ir ištraukite laidą iš maitinimo tinklo prieš keisdami priedus arba norėdami pasiekti detales, kurios juda aparato veikimo metu.

## PARUOŠIMAS NAUDOTI / NAUDOJIMAS

- Prieš pirmą kartą naudodami aparatą, priedus nuplaukite vandeniu su muilu. Kruopščiai perskalaukite ir nuvalykite.
- Darbo vietoje svarbu laikytis higienos.
- Maisto produktus dėkite į pakankamai aukštą indą, kad maišant jie netikėtų per kraštus.

- Neužpildykite indo daugiau negu 500 ml (18 Oz), kad maišant maisto produktai netiktų per kraštus.
- **Maišytuvo kojelė: 2 - 4 PAV.**
  - Prisukite variklio bloką (A) ant maišytuvo kojelės (C), įsitikinkite, kad variklio blokas gerai prisuktas iki galo, paskui prietaiso laidą įkiškite į elektros tinklą **2 ir 3 Pav.**
  - Maišytuvo kojelę (C) įmerkite iki pusės indo **4 Pav.** ir, greičio selektoriumi (B1) pasirinkę pageidaujamą greitį, paspauskite įjungimo mygtuką (B2).
  - Prietaise yra reguliavimo mygtukas „Turbo“, todėl spaudžiant mygtuką (B3) iš karto galima pasiekti didžiausią galingumą.
  - **DĖMESIO: neleiskite aparatui veikti tuščiaja eiga.**
  - Norėdami išmaišyti karštą masę, indą, kuriame verda masė, nuimkite nuo šilumos šaltinio. Kad išmaišytumėte veiksmingiau, maišytuvo kojelės masėje nejudinkite. Laikykite ją vidutiniame aukštyje, indo centre.
  - Maišydami gyslotus produktus (porus, salierus ir pan.), kojelę valykite reguliariai, tiksliai laikydamiesi saugos patarimų dėl aparato išrinkimo ir valymo.
  - Ruošdami vaisių patiekalus, vaisius pirma supjaustykite ir išimkite kauliukus.
  - Nenaudokite maišytuvo kietų maisto produktų (cukraus, šokolado, kavos, ledukai) masėms maišyti.
  - **Maišytuvo kojelės (C) „Turbo“ greičiu nenaudokite ilgiau nei 20 sekundžių.**
- **Mažas smulkintuvas, 150 ml (priklausomai nuo modelio): E & 5 PAV.**
  - Peiliuką (E2) uždėkite ant indo ašies (E1).
  - Į indą (E1) sudėkite maisto produktus, paskui uždėkite dangtelio pagrindą (E3) ir dangtelį (E4).
  - Variklio bloką (A) uždėkite ant dangtelio (E4).
  - Variklio bloką (A) įjunkite į maitinimo tinklą ir paspauskite įjungimo mygtuką (B2).
  - Nuimkite variklio bloką (A), paskui dangtelį (E4) ir dangtelio pagrindą (E3).
  - Išimkite peiliuką (E2), laikydami jį už plastikinės dalies.
  - Baigę naudoti, išimkite maisto produktus.
  - **Šio priedo nenaudokite tuščiaja eiga arba ilgiau kaip 10 sekundžių.**
- **Smulkintuvas, 500 ml (priklausomai nuo modelio): (F & 6 PAV.)**
  - Indą (F1) uždėkite ant stabilizuojančio pagrindo (F4).
  - Peiliuką (F2) uždėkite ant indo ašies (F1).
  - Į indą (F1) sudėkite maisto produktus, paskui uždėkite dangtelį (F3).
  - Variklio bloką (A) uždėkite ant dangtelio (F3).
  - Variklio bloką (A) įjunkite į maitinimo tinklą ir paspauskite įjungimo mygtuką (B2).
  - Nuimkite variklio bloką (A), paskui dangtelį (F3).
  - Išimkite peiliuką (F2), laikydami jį už plastikinės dalies.
  - Baigę naudoti, išimkite maisto produktus.
  - **Šio priedo nenaudokite tuščiaja eiga arba ilgiau kaip 30 sekundžių.**
- **Daugiabriaunis plaktuvas (priklausomai nuo modelio): G & 7 pav.**
  - Daugiabriaunį plaktuvą (G2) sujunkite su reduktoriumi (G1).

- Reduktorių (G1) uždėkite ant variklio bloko (A).
- Prisukite iki galo.
- Baigę naudoti, reduktorių (G1) atsukite ir nuimkite plaktuvą (G2).
- **Šis priedas neskirtas kietoms tešloms minkyti arba skystoms tešloms maišyti.**
- **Daugiabriaunio plaktuvo nenaudokite ilgiau nei 3 minutes.**

## VALYMAS

- Visas maišytuvo dalis ir priedus galima plauti indaplovėje, **išskyrus variklio bloką (A) ir reduktorių (E4, F3, G1)**, juos galite valyti lengvai sudrėkinta kempine.
  - Prieš atlikdami bet kokius aparato valymo veiksmus, išjunkite jį iš maitinimo tinklo.
  - Tvarkydami peiliukus būkite atsargūs, jie yra labai aštrūs.
  - Nenaudokite šveitimui skirtų kempinių arba daiktų, turinčių metalinių dalių.
  - Variklio bloko (A) niekada nenardinkite į vandenį. Valykite jį sausu ar vos sudrėkintu skudurėliu.
  - Jei maisto produktai (morkos, apelsinai...) priedus nudažė, patrinkite juos maistiniu aliejumi sudrėkintu skudurėliu, paskui valykite kaip paprastai.

## RECEPTAI

### Mažas smulkintuvas, 150 ml (priklausomai nuo modelio) (E PAV.)

#### • Su šiuo priedu galite susmulkinti:

česnakus, prieskonines daržoves, svogūnus.

Per 3 sekundes galite susmulkinti 70 g jautienos be sausgyslių ir supjaustytos 1cm\*1cm\*1cm kubeliais. TURBO greitis.

### Smulkintuvas, 500 ml (priklausomai nuo modelio) (F PAV.)

#### • Su šiuo priedu galite susmulkinti:

česnakus, prieskonines daržoves, svogūnus.

Per 10 sekundžių galite susmulkinti 200 g jautienos be sausgyslių ir supjaustytos 1cm\*1cm\*1cm kubeliais. TURBO greitis.

### Daugiabriaunis plaktuvas (priklausomai nuo modelio) G PAV.

Suplaka baltymus.

4 kiaušinių baltymai per 3 minutes. 8–20 greičiai.

## KĄ DARYTI, JEI JŪSŲ APARATAS NEVEIKIA?

#### • Patikrinkite:

ar aparatas gerai įjungtas į maitinimo tinklą,  
ar laidas yra geros būklės.

Prietaise yra apsaugos nuo perkaitimo sistema. Esant per dideliam krūviui (naudojant per didelį kiekį produktų ir (arba) prietaisą naudojant per ilgai), prietaisas išsijungia. Ištraukite jo laidą iš elektros tinklo, leiskite jam vėsti apie 20 minučių, paskui vėl įjunkite ir dėkite mažesnį produktų kiekį, laikydamiesi nurodyto naudojimo laiko.

## Ar jūsų aparatas vis dar neveikia?

Kreipkitės į įgaliotą priežiūros centrą (sąrašą rasite priežiūros knygelėje).

## PRIEDAS (-AI)

- Iš savo pardavėjo arba įgalioto priežiūros centro (sąrašą rasite priežiūros knygelėje) galite įsigyti šias prekes:

Mažą smulkintuvą, 150 ml:

Su šiuo priedu per 3 sekundes galėsite susmulkinti 70 g jautienos.

Smulkintuvą, 500 ml:

Su šiuo priedu per 10 sekundžių galėsite susmulkinti 200 g jautienos.

Greitai paruošiamo majonezo kojelė:

Su šiuo priedu galėsite greitai pagaminti visų rūšių padažus (majonezą, totorišką padažą, česnakinį padažą, acto, aliejaus ir druskos padažą, jogurto padažus ir kt.).

Košių gaminimo kojelė skirta daržovių košėms gaminti.

Atkreipiame dėmesį, kad norėdami gauti priedą turite pateikti šią instrukciją arba nurodyti aparato tipinį kodą DDXXXXXX arba HBXXXXXX.

### Prisidėkime prie aplinkos apsaugos!



- ❗ Jūsų aparate yra daug medžiagų, kurias galima pakeisti į pirmines žaliavas arba perdirbti.

- ♻️ Nuneškite jį į surinkimo punktą arba, jei jo nėra, į įgaliotą priežiūros centrą, kad aparatas būtų perdirbtas.



Täname teid, et valisite toote; seda ei või kasutada millekski muuks peale toiduvalmistamise.

## KIRJELDUS

- A Mootoriplakk**
- B Sisselülitamisnupud**  
B1 Kiirusevalija  
B2 Käivitusnupp  
B3 Turbo
- C Mikserijalg**
- D 800 ml segamisinõu**
- E 150 ml minihakklihamasin (sõltuvalt mudelist)**  
E1 Kauss  
E2 Nuga  
E3 Sisekaas  
E4 Kaas
- F 500 ml hakklihamasin (sõltuvalt mudelist)**  
F1 Kauss  
F2 Nuga  
F3 Ülekandemehhanism  
F4 Libisemisvastane alus / kaas
- G Traatvispel (sõltuvalt mudelist)**  
G1 Ülekandemehhanism  
G2 Vispel

## TURVANÕUDED

- **Lugege enne seadme esmakordset kasutamist kasutusjuhend hoolega läbi: Tootja ei vastuta mis tahes häirete eest, kui toodet ei kasutata ette nähtud kasutusotstarbel.**
  - Kontrollige, et seadme infoplaadil äratoodud toitepinge vastaks kasutatavale võrgupingele.
- Valesti vooluvõrku ühendamise korral kaotab garantii kehtivuse.**
- Antud seade on ette nähtud ainult kodustes tingimustes ja siseruumides kasutamiseks.
  - Eemaldage seade alati vooluvõrgust, kui te seda ei kasuta ning enne selle kokkupanemist, lahtivõtmist ja puhastamist.
  - Võtke seade vooluvõrgust välja kohe pärast selle kasutamise lõpetamist ning selle puhastamiseks.

ET

- Kui seade ei tööta korralikult või on viga saanud, ei tohi seda kasutada. Sel juhul pöörduge volitatud teeninduskeskuse poole (nimekiri vt. müügijärgse teeninduse vihik).
- Välja arvatud harilik kliendi poolt sooritatav puhastus ja hooldus, tuleb kõik (parandus) tööd lasta teostada volitatud teeninduskeskuses.
- Ärge puudutage mitte mingil juhul seadme liikuvaid osi (noad jms.). **JOON 1**
- Olge väga ettevaatlik teravate nugade (E2, F2), hakkijate ja saumikseri otsiku käsitlemisel anuma tühjendamise ja puhastamise ajal. Need on väga teravad.
- Ärge pange seadet, selle toitejuhet või pistikut vette ega mistahes muu vedeliku sisse.
- Ärge jätke toitejuhet lastele kättesaadavasse kohta rippuma.
- Toitejuhe ei tohi ei lähedalt ega kaugelt kokku puutuda seadme kuumenevate osadega, soojaallikate või teravate servadega.
- Kui toitejuhe või pistik on katki, ei tohi seadet kasutada. Turvkaalutlustel tuleb need lasta volitatud teeninduskeskuses välja vahetada (nimekiri vt. müügijärgse teeninduse vihik).
- Oma turvalisuse tagamiseks kasutage ainult seadmele kohaseid lisatarvikuid ja varuosi.
- Seadet ei tohi kasutada isikud (s.h. lapsed), kelle füüsilised ja vaimsed võimed ning meeled on piiratud või isikud, kes seda ei oska või ei tea, kuidas seade toimib, välja arvatud juhul, kui

nende turvalisuse eest vastutav isik kas nende järele valvab või on neile eelnevalt seadme tööpõhimõtteid ja kasutamist selgitanud.

- Valvake selle järele, et lapsed seadmega ei mängiks.
- Ärge lubage lastel kasutada mikserit ilma järelevalveta.
- Ärge laske pikkadel juustel, sallidel, lipsudel vms kasutuses oleva seadme ega tarviku kohal rippuda.
- **Juhul kui seade toiduvalmistamise käigus „tõrkuma hakkab“, seisake see, ühendage vooluvõrgust lahti ja kontrollige, kas kasutatav tarvik saab vabalt liikuda. Vastasel juhul eemaldage tarviku liikumist takistavad toiduained, olles seejuures ettevaatlik, et end mitte nugaodega vigastada.**
- **Seade on varustatud ülekuumenemisvastase kaitstesüsteemiga. Ülekuumenemise korral lülitub seade välja. Sel juhul tuleb seadmel enne selle kasutamise jätkamist umbes 20 minutit jahtuda lasta.**
- Enne tarvikute vahetamist või seadme töötamisel liikuvate osadega manipuleerimist lülitage seade välja ja ühendage vooluvõrgust lahti.

## KASUTUSELE VÕTMINE/ KASUTAMINE

- Enne seadme esmakordset kasutamist peske tarvikud vee ja pesuvahendiga puhtaks. Loputage ja kuivatage hoolikalt.
- Äärmiselt oluline on tagada tööpinna hügieen.

ET

- Pange toiduained anumasse, mis on piisavalt kõrge pritsmete vältimiseks.
  - Ärge täitke anumad üle 500 ml (18 Oz), et vältida pritsmeid.
- **Mikserijalg: JOON. 2 - 4**
- Kruvige mootoriplokk (A) mikseri varre (C) külge korralikult lõpuni kinni ja ühendage seejärel seade vooluvõrku. JOON. 2 ja 3.
  - Sisestage saumikseri vars (C) pooles ulatuses anumasse JOON. 4 ja kui olete kiirusevalija (B1) abil soovitud kiiruse valinud, vajutage käivitusnuppu (B2).
  - Teie seade on varustatud turbonupuga (B3), mis võimaldab teil nupuvajutuse abil kohe kasutada seadme kogu võimsust.
  - **PANE TÄHELE: Ärge laske seadmel tühjana töötada.**
  - Kuumade toitude valmistamisel võtke anum enne mikseri kasutamist pliidilt ära. Mikseri liigutamine anumad ei suurenda selle efektiivsust. Vajutage see poolenisti sisse ja hoidke anuma keskel.
  - Kiuliste toiduainete korral (porrulauk, seller jne.) tuleb jalga valmistamise käigus puhastada, järgides seejuures toote lahtivõtmise ja kokkupaneku kohta käivaid turvanõudeid.
  - Puuviljade töötlemisel lõigake need eelnevalt tükkideks ja võtke välja luuviljade kivid.
  - Ärge kasutage mikserit kõvade toiduainete (suhkur, šokolaad, kohv, kuubikut jääd) töötlemiseks.
  - **Ärge kasutage mikserijalga (C) TURBO kiirusel kauem kui 20 sekundit.**
- **150 ml minihakklihamasin (sõltuvalt mudelist) JOON.E & 5**
- Pange nuga (E2) kausi ülekandeotsiku (E1) külge.
  - Pange toiduained kaussi (E1); seejärel asetage kohale sisekaas (E3) ja kaas (E4).
  - Pange mootoriplokk (A) kaane (E4) külge.
  - Ühendage mootoriplokk (A) vooluvõrku ja vajutage sisselülitamisnupule (B2).
  - Eemaldage mootoriplokk (A), seejärel kaas (E4) ja sisekaas (E3).
  - Võtke ära nuga (E2), hoides kinni selle plastmassosast.
  - Pärast kasutamist tühjendage kauss.
  - **Ärge laske tarvikul töötada tühjana või järjest kauem kui 10 sekundit.**
- **500 ml hakklihamasin (sõltuvalt mudelist) JOON.F & 6**
- Asetage kauss (F1) libisemiskindlale alusele (F4).
  - Pange nuga (F2) kausi varda (F1) otsa.
  - Pange toiduained kaussi (F1), seejärel asetage kohale kaas (F3).
  - Pange mootoriplokk (A) kaane (F3) külge.
  - Ühendage mootoriplokk (A) vooluvõrku ja vajutage sisselülitamisnupule (B2).
  - Eemaldage mootoriplokk (A) ja seejärel kaas (F3).
  - Võtke ära nuga (F2), hoides kinni selle plastmassosast.
  - Pärast kasutamist tühjendage kauss.
  - **Ärge laske tarvikul töötada tühjana või järjest kauem kui 30 sekundit.**
- **Traatvispel (Sõltuvalt mudelist): Joon.G & 7**
- Pange traatvispel (G2) ülekandemehhanismi (G1) külge.

- Asetage ülekandemehhanism (G1) mootriploki (A) peale.
- Keerake see lõpuni kinni.
- Pärast kasutamist keerake ülekandemehhanism (G1) lahti ja võtke vispel (G2) ära.
- **See lisaseade ei ole ette nähtud paksude tainaste sõtkumiseks ega vedelate kastmete segamiseks.**
- **Mitte kasutada mitmeharulist visplit üle kolme minuti.**

## PUHASTAMINE

- Kõiki mikseri osi ja tarvikuid võib pesta nõudepesumasinas, **välja arvatud mootriplokki (A) ja ülekandemehhanisme (E4, F3, G1)**, mida saab puhastada kergelt niiske kööginuustikuga.
- Enne seadme puhastamist ühendage see alati vooluvõrgust välja.
- Olge nugade käsitlemisel ettevaatlik, need on väga teravad.
- Ärge kasutage küürimisnuustikuid ega metallist detailidega esemeid.
- Ärge kastke mootriplokki (A) mitte kunagi vette. Puhastage seda kuiva või kergelt niiske lapiga.
- Kui tarvikud on värviliste toiduainete (näiteks porgandite või apelsinide) töötlemise järel määrduvad, hõõruge neid lapiga, millele on kallatud pisut toiduõli, ja puhastage siis harilikul moel.

## RETSEPTID

### 150 ml minihakklihamasin (sõltuvalt mudelist) JOON E:

- **Selle tarvikuga saate hakkida** küüslauku, maitsetaimi, sibulat. 70 g kõõlustest puhastatud ja 1 cm x 1 cm x 1 cm tükkideks lõigatud loomaliha 3 sekundiga. Kiirus TURBO.

### 500 ml hakklihamasin (sõltuvalt mudelist) JOON F:

- **Selle tarvikuga saate hakkida** küüslauku, maitsetaimi, sibulat. 200 g kõõlustest puhastatud ja 1 cm x 1 cm x 1 cm tükkideks lõigatud loomaliha 10 sekundiga. Kiirus TURBO.

### Traatvispel (Sõltuvalt mudelist) Joon G:

Vahustatud munavalged.  
4 munavalget 3 minutiga. Kiirus 8–20.

## KUI SEADE EI TÖÖTA, SIIS...

- Kontrollige, et seade oleks korralikult vooluvõrku ühendatud. et toitejuhe oleks korras.

Teie seade on varustatud ülekuumenemiskaitsmega. Kui seda liiga intensiivselt (liiga suurte koguste jaoks ja/või liiga pika aja jooksul) kasutatakse, siis seade peatub. Lahutage seade vooluvõrgust, laske sellel ligikaudu 20 minutit jahtuda ja jätkake seejärel seadme kasutamist, veendudes, et olete vähendanud töödeldavate koostisosade kogust, ja järgides ette nähtud kasutusaegu.

### Seade ei hakka ka siis tööle?

Pöörduge volitatud teeninduskeskuse poole (nimekiri vt. müügijärgse teeninduse vihik).

## TARVIK(UD)

- Edasimüüja või teeninduskeskuse käest (vt. nimekiri müügijärgse teeninduse vihikus) saab osta järgmised tarvikud:

150 ml minihakklihamasin:

Selle tarvikuga saate hakkida 70 g loomaliha 3 sekundiga.

500 ml Hakklihamasin:

Selle tarvikuga saate hakkida 200 g loomaliha 10 sekundiga.

Majoneesi kiirvalmistamise vars:

Selle lisaseadme abil saate valmistada kiiresti igasuguseid külmi kastmeid (majoneesi, tartari kastet, küüslaugumajoneesi, vinegretti, jogurtkastmeid jne).

Püreestamisjalg köögiviljapüreede valmistamiseks.

**Tähtis!** Kui soovite tarvikut ära visata, vaadake enne käesolevat juhendit või öelge oma seadme tootekood DDXXXXXX või HBXXXXXX.

### Aitame hoida loodusesekkkonda!







- Teie seadme juures on kasutatud väga mitmeid ümbertöötlemist või kogumist võimaldavaid materjale.
- Viige seade kogumispunkti, et oleks võimalik selle ümbertöötlemine.

			
<b>ALGERIA</b>	GROUPE SEB EXPORT Chemin du Petit Bois, Les 4M 69130 ECULLY - FRANCE	<b>213-41 28 18 53</b>	1 year
<b>ARGENTINA</b>	GROUPE SEB ARGENTINA S.A. Billinghurst 1833 3° C1425DTK Capital Federal Buenos Aires	<b>0800-122-2732</b>	2 años
<b>ՀԱՅԱՍՏԱՆ ARMENIA</b>	«Գրուպա ՍԵԲ-Վոստոկ»ՓԲԸ, 119180 Մոսկվա, Ռուսաստան Ստարոմոնետնի կրք., տ.14, շ.2	<b>(010) 55-76-07</b>	2 տարի/ years
<b>AUSTRALIA</b>	GROUPE SEB AUSTRALIA PO Box 7535, Silverwater NSW 2128	<b>02 97487944</b>	1 year
<b>ÖSTERREICH</b>	SEB ÖSTERREICH HmbH Campus 21 - Businesspark Wien Süd Liebermannstr. A02 702 2345 Brunn am Gebirge	<b>01 866 70 299 00</b>	2 Jahre
<b>BELGIQUE / BELGIE</b>	GROUPE SEB BELGIUM SA NV 25 avenue de l'Espérance - ZI 6220 Fleurus	<b>32 70 23 31 59</b>	2 ans / years
<b>БЕЛАРУСЬ / BELARUS</b>	ЗАО «Группа СЕБ-Восток», 119180 Москва, Россия Старомонетный пер. д.14 стр.2	<b>017 2239290</b>	2 года/ years
<b>BOSNA I HERCEGOVINA</b>	SEB Développement Predstavništvo u BiH Vrazova 8/II 71000 Sarajevo	<b>Info-linija za potrošače 033 551 220</b>	2 godine
<b>BRASIL</b>	SEB DO BRASIL PRODUTOS DOMESTICOS LTDA Avenida Arno, 146 Mooca 03108-900 São Paulo SP	<b>0800-119933</b>	1 ano
<b>БЪЛГАРИЯ/ BULGARIA</b>	ГРУП СЕБ БЪЛГАРИЯ ЕООД Ул. Борово 52 Г, ет. 1, офис 1, 1680 София	<b>0700 10 330</b>	2 ГОДИНИ
<b>CANADA</b>	GROUPE SEB CANADA 345 Passmore Avenue Toronto, ON M1V 3N8	<b>1-800-418-3325</b>	1 year
<b>CHILE</b>	GROUPE SEB CHILE Comercial Ltda Avda. Nueva Los Leones 0252 Providencia, Santiago	<b>+56 2 232 77 22</b>	2 años
<b>COLOMBIA</b>	GROUPE SEB COLOMBIA Apartado Aereo 172, Kilometro 1 Via Zipaquira Cajica Cundinamarca	<b>18000919288</b>	2 años
<b>HRVATSKA Croatia</b>	SEB Développement S.A.S. Vodnjanska 26 10000 Zagreb	<b>01 30 15 294</b>	2 godine
<b>ČESKÁ REPUBLIK / CZECH REPUBLIC</b>	GROUPE SEB ČR spol. s r. o. Jankovcova 1569/2c 170 00 Praha 7	<b>731 010 111</b>	2 roky
<b>DANMARK</b>	GROUPE SEB NORDIC AS Tempovej 27 2750 Ballerup	<b>44 663 155</b>	2 år
<b>DEUTSCHLAND</b>	GROUPE SEB DEUTSCHLAND GmbH / KRUPS GmbH Herrrainweg 5 63067 Offenbach	<b>0212 387 400</b>	2 Jahre

			
<b>EESTI/ ESTONIA</b>	GRUPE SEB POLSKA SP Z O.O. ul. Ostrobramska 79 04-175 Warszawa	<b>5 800 3777</b>	2 aastat
<b>SUOMI / FINLAND</b>	Groupe SEB Finland Kutojantie 7 02630 Espoo	<b>09 622 94 20</b>	2 Vuotta
<b>FRANCE</b> Inclus Martinique, Guadeloupe, Réunion & St. Martin	GRUPE SEB France SAS Place Ambroise Courtois 69355 Lyon Cedex 08	<b>09 74 50 47 74</b>	1 an
<b>GREECE / ΕΛΛΑΔΑ</b>	Groupe Seb Ελλάδος Α.Ε Φραγκοκλησιάς 7 15125 Παράδεισος Μαρousi Αθήνα - Ελλάδα	<b>2106371251</b>	2 χρόνια
<b>HONG KONG</b>	SEB ASIA Ltd. Room 901, 9/F, North Block, Skyway House 3 Sham Mong Road, Tai Kok Tsui, Kowloon	<b>852 8130 8998</b>	1 year
<b>MAGYARORSZÁG/ Hungary</b>	GRUPE SEB CENTRAL-EUROPE Kft. Taviro koz 4 2040 Budaörs	<b>(1) 8018434</b>	2 év
<b>INDONESIA</b>	Groupe SEB Indonesia (Representative office) Sudirman Plaza, Plaza Marein 8th Floor JL Jendral Sudirman Kav 76-78, Jakarta 12910, Indonesia	<b>+62 21 5793 6881</b>	1 year
<b>ITALIA</b>	GRUPE SEB ITALIA S.p.A. Via Montefeltro, 4 20156 Milano	<b>199207354</b>	2 anni
<b>JAPAN</b>	GRUPE SEB JAPAN Co. Ltd. 1F Takanawa Muse Building, 3-14-13, Higashi Gotanda, Shinagawa-Ku, Tokyo 141-0022	<b>0570-077772</b>	1 year
<b>ҚАЗАҚСТАН KAZAKHSTAN</b>	«Группа СЕБ-Восток» ЖАҚ, 119180 Мәскеу, Ресей Старомонетный түйік көш, 14-үй, 2-құрылыс	<b>727 378 39 39</b>	2 жыл / years
<b>KOREA</b>	(유)그룹 세브 코리아 서울시 종로구 서린동 88 서린빌딩 3층 110-790	<b>1588-1588</b>	1 year
<b>LATVJA / LATVIA</b>	GRUPE SEB POLSKA SP Z O.O. ul. Ostrobramska 79 04-175 Warszawa	<b>6 716 2007</b>	2 gadi
<b>LIETUVA/ LITHUANIA</b>	GRUPE SEB POLSKA SP Z O.O. ul. Ostrobramska 79 04-175 Warszawa	<b>6 470 8888</b>	2 metai
<b>MACEDONIA</b>	Groupe SEB Bulgaria EOOD Office 1, floor 1, 52G Borovo St., 1680 Sofia - Bulgaria ГРУП СЕБ БЪЛГАРИЯ ДООЕЛ Ул. Борово 52 Г, сп. 1, офис 1, 1680 София, България	<b>(0)2 20 50 022</b>	2 години / years
<b>MALAYSIA</b>	GRUPE SEB MALAYSIA SDN. BHD Lot No.C/3A/001 & 002, Block C, Kelana Sq. No.17, Jalan SS7/26, 47301 Kelana Jaya Petaling Jaya, Selangor	<b>65 6550 8900</b>	1 year
<b>MEXICO</b>	Groupe SEB MEXICO, S.A. de C.V. Calle Goldsmith 38 401 Piso 4, Polanco Distrito Federal CP 11 580 Mexico	<b>(01800) 112 8325</b>	1 años



			
<b>MOLDOVA</b>	TOB «Грун СЕБ Україна» Вул. Драгоманова 31 Б, офіс 1 02068 Київ, Україна	<b>(22) 929249</b>	2 ani / years
<b>NEDERLAND</b>	GROUPE SEB NEDERLAND BV Generatorstraat 6 3903 LJ Veenendaal	<b>0318 58 24 24</b>	2 jaar
<b>NEW ZEALAND</b>	GROUPE SEB NEW ZEALAND Unit E, Building 3, 195 Main Highway, Ellerslie, Auckland	<b>0800 700 711</b>	1 year
<b>NORGE</b>	GROUPE SEB NORDIC AS Tempovej 27 2750 Ballerup DANMARK	<b>815 09 567</b>	2 år
<b>PERU</b>	GROUPE SEB COLOMBIA Av. Camino Real N° 111 of. 805 B San Isidro - Lima - Perú	<b>+511 441 4455</b>	1 años
<b>POLSKA/ POLAND</b>	GROUPE SEB POLSKA SP Z O.O. ul. Ostrobramska 79 04-175 Warszawa	<b>0801 300 422</b> koszt jak za połączenie lokalne	2 lata
<b>PORTUGAL</b>	GROUPE SEB IBÉRICA SA Urb. da Matinha Rua Projectada à Rua 3 Bloco1 - 3° B/D 1900 - 796 Lisboa	<b>808 284 735</b>	2 anos
<b>REPUBLIC OF IRELAND</b>	GROUPE SEB IRELAND Unit B3 Aerodrome Business Park, College Road, Rathcoole, Co. Dublin	<b>01 677 4003</b>	1 year
<b>ROMÂNIA/ ROMANIA</b>	GROUPE SEB ROMÂNIA Str. Daniel Constantin nr. 8 010632 București	<b>0 21 316 87 84</b>	2 ani
<b>РОССИЯ/ RUSSIA</b>	ЗАО «Группа СЕБ-Восток» Россия, 125171, Москва, Ленинградское шоссе, д. 16А, стр. 3, 7 этаж	<b>495 213 32 37</b>	2 года/ years
<b>SRBIJA Serbia</b>	SEB Developpement Antifasisticke borbe 17/13 11070 Novi Beograd	<b>060 0 732 000</b>	2 godine
<b>SINGAPORE</b>	GROUPE SEB SINGAPORE Pty Ltd. 59 Jalan Pemimpin, #04-01/02 L&Y Building Singapore 577218	<b>65 6550 8900</b>	1 year
<b>SLOVENSKO/ SLOVAKIA</b>	GROUPE SEB SLOVENSKO s.r.o. Rybničná 40 831 07 Bratislava	<b>233 595 224</b>	2 roky
<b>SLOVENIJA</b>	SEB d.o.o Gregorčičeva ulica 6 2000 MARIBOR	<b>02 234 94 90</b>	2 leti
<b>ESPAÑA</b>	GROUPE SEB IBÉRICA S.A. Almogàvers, 119-123, Complejo Ecurban 08018 Barcelona	<b>0902 31 25 00</b>	2 años
<b>SVERIGE</b>	TEFAL SVERIGE SUBSIDIARY OF GROUP SEB NORDIC Truckvägen 14 A, 194 52 Upplands Väsby	<b>08 594 213 30</b>	2 år
<b>SUISSE SCHWEIZ</b>	GROUPE SEB SCHWEIZ GmbH Thurgauerstrasse 105 8152 Glattbrugg	<b>044 837 18 40</b>	2 ans / Jahre
<b>TAIWAN</b>	SEB ASIA Ltd. Taipei International Building, Suite B2, 6F-1, No. 216, Tun Hwa South Road, Sec. 2 Da-an District Taipei 106, R.O.C.	<b>886-2-27333716</b>	1 year

			
<b>THAILAND</b>	<p>GROUPE SEB THAILAND            2034/66 Italthai Tower, 14th Floor, n° 14-02,            New Phetchburi Road,            Bangkapi, Huaykwang, Bangkok, 10320</p>	<b>02723 4488</b>	2 years
<b>TÜRKIYE</b>	<p>GROUPE SEB ISTANBUL AS            Beybi Giz Plaza Dereboyu Cad.            Meydan Sok.            No: 28 K.12 Maslak</p>	<b>216 444 40 50</b>	2 YIL
<b>U.S.A.</b>	<p>GROUPE SEB USA            2121 Eden Road            Millville, NJ 08332</p>	<b>800-769-3682</b>	1 year
<b>Україна/ UKRAINE</b>	<p>ТОВ «Груп СЕБ Україна»            Вул. Драгоманова 31 Б, офіс 1            02068 Київ, Україна</p>	<b>044 492 06 59</b>	2 роки/ years
<b>UNITED KINGDOM</b>	<p>GROUPE SEB UK Ltd.            Riverside House            Riverside Walk            Windsor SL4 1NA</p>	<b>0845 602 1454</b>	1 year
<b>VENEZUELA</b>	<p>GROUPE SEB VENEZUELA            Av Eugenio Mendoza, Centro Letonia, Torre            ING Bank, Piso 15, Ofc 155            Urb. La Castellana, Caracas</p>	<b>0800-7268724</b>	2 anno
<b>VIETNAM</b>	<p>GROUPE SEB VIETNAM (Representative            office)            127-129 Nguyen Hue Street District 1,            Ho Chi Minh City, Vietnam</p>	<b>+84-8 3821 6395</b>	1 year



<b>PL</b>	P. 5 - 10
<b>CS</b>	P.11 - 16
<b>SK</b>	P.17 - 22
<b>SL</b>	P.23 - 28
<b>SR</b>	P.29 - 34
<b>HR</b>	P.35 - 40
<b>RO</b>	P.41 - 46
<b>BG</b>	P.47 - 52
<b>HU</b>	P.53 - 58
<b>BS</b>	P.59 - 64
<b>RU</b>	P.65 - 70
<b>UK</b>	P.71 - 76
<b>LV</b>	P.77 - 82
<b>LT</b>	P.83 - 88
<b>ET</b>	P.89 - 94