

# Pračka

---

## Uživatelská příručka

WW1\*T\*\*\*\*\*/WW9\*T\*\*\*\*\*/WW8\*T\*\*\*\*\*/WW7\*T\*\*\*\*\*

---

**SAMSUNG**



# Obsah

---

<b>Bezpečnostní informace</b>	<b>4</b>
Důležité informace týkající se bezpečnostních pokynů	4
Důležité bezpečnostní symboly	4
Důležitá bezpečnostní opatření	5
Kritické výstrahy týkající se instalace	6
Upozornění týkající se instalace	7
Kritická varování týkající se použití	8
Upozornění týkající se použití	9
Kritická varování týkající se čištění	12
Informace o označení WEEE	12
<b>Umístění a zapojení</b>	<b>13</b>
Co je součástí balení výrobku	13
Požadavky na instalaci	15
Instalace krok za krokem	17
<b>Než začnete</b>	<b>27</b>
Počáteční nastavení	27
Pokyny pro manipulaci s prádlem	28
Doporučení pracího prostředku	31
Pokyny k zásuvce na prací prostředek	32
<b>Používání</b>	<b>36</b>
Ovládací panel	36
Volba a spuštění programu	37
Přehled cyklů	38
Další funkce	41
Systémové funkce	44
Speciální funkce	46
SmartThings	49
Oznámení o softwaru Open Source	50



<b>Údržba</b>	<b>51</b>
Čištění bubnu plus	51
Nouzové vypouštění	52
Čištění	53
Rozmrazování pračky	58
Opatření při delším nepoužívání	58
<b>Řešení problémů</b>	<b>59</b>
Kontrolní body	59
Informační kódy	63
<b>Technické údaje</b>	<b>66</b>
Informace o ošetřování textilních materiálů	66
Ochrana životního prostředí	67
Záruka na náhradní díly	68
List technických údajů	68
<b>Kontaktní údaje</b>	<b>75</b>
MÁTE DOTAZY NEBO POZNÁMKY?	75



# Bezpečnostní informace

Blahopřejeme vám k pořízení nové pračky Samsung. Tato příručka obsahuje důležité informace o instalaci, používání a údržbě vašeho spotřebiče. Abyste mohli plně využít množství výhod a funkcí vaší pračky, věnujte čas přečtení této příručky.

## Důležité informace týkající se bezpečnostních pokynů

Přečtěte si důkladně tuto příručku, abyste se naučili bezpečně a efektivně používat rozsáhlé množství funkcí svého nového spotřebiče. Poté příručku uschovejte na bezpečném místě v blízkosti spotřebiče pro pozdější použití. Spotřebič používejte pouze pro účely, pro které je určen a které jsou uvedeny v této příručce.

Výstrahy a důležité pokyny pro zajištění bezpečnosti uvedené v této příručce nepředstavují popis všech podmínek a situací, k nimž může dojít. Je na vaší odpovědnosti, abyste si při instalaci, údržbě a používání pračky počínali rozumně, pečlivě a opatrně.

Vzhledem k tomu, že se následující pokyny k provozu týkají několika různých modelů, mohou se vlastnosti konkrétní pračky mírně lišit od popisu v této příručce a některé výstražné značky se pračky nemusí týkat. Máte-li jakékoli dotazy nebo připomínky, můžete se obrátit na nejbližší servisní středisko nebo vyhledat pomoc a informace online na adrese [www.samsung.com](http://www.samsung.com).

## Důležité bezpečnostní symboly

Význam ikon a označení v této uživatelské příručce:

 **VAROVÁNÍ**

Rizika nebo nebezpečné zacházení, která mohou způsobit **škodu na majetku, vážná zranění osob nebo smrt**.

 **UPOZORNĚNÍ**

Rizika nebo nebezpečné zacházení, která mohou způsobit **škodu na majetku nebo vážná zranění osob**.

 **POZNÁMKA**

Znamená, že existuje riziko zranění osob nebo škody na majetku.

**Tyto výstražné značky jsou v příručce uvedeny za účelem prevence zranění osob.**

**Dodržujte přesně dané pokyny.**

**Po přečtení této příručky ji uschovejte na bezpečném místě pro pozdější použití.**

Před použitím spotřebiče si prostudujte všechny pokyny.

Stejně jako u všech zařízení využívajících elektrickou energii a obsahujících pohyblivé části existují i u tohoto spotřebiče potenciální nebezpečí. Bezpečný provoz spotřebiče zajistíte, když se seznámíte s jeho obsluhou a při jeho používání budete postupovat obezřetně.



## Důležitá bezpečnostní opatření

### **VAROVÁNÍ**

**Abyste zmírnili riziko požáru, úrazu elektrickým proudem nebo zranění osob při používání spotřebiče, dodržujte základní bezpečnostní opatření, k nimž patří následující:**

1. Tento spotřebič není určený pro použití osobami (včetně dětí) se sníženými fyzickými, smyslovými nebo mentálními schopnostmi či nedostatkem zkušeností a znalostí, pokud nejsou pod dohledem či nedostaly pokyny týkající se použití spotřebiče od osoby odpovědné za jejich bezpečnost.
2. **Pro použití v Evropě:** Děti od 8 let a starší a osoby se sníženými fyzickými, smyslovými nebo mentálními schopnostmi nebo nedostatkem zkušeností a znalostí mohou používat tento spotřebič pouze tehdy, jsou-li pod dohledem nebo jsou-li poučeny o bezpečném používání spotřebiče a rozumí možným rizikům. Děti si se spotřebičem nesmějí hrát. Děti bez dozoru nesmějí provádět čištění a údržbu spotřebiče.
3. Dohlížejte na malé děti a zajistěte, aby spotřebič nepoužívaly jako hračku.
4. Vzhledem k bezpečnostnímu riziku smí poškozený napájecí kabel vyměnit pouze výrobce či servisní pracovník výrobce, případně osoba s podobnou kvalifikací.
5. Je třeba použít nové sady hadic dodávané se spotřebičem. Staré sady hadic nikdy znovu nepoužívejte.
6. U spotřebičů, které mají větrací otvory v základně, nesmějí být tyto otvory zakryty kobercem.
7. **Pro použití v Evropě:** Děti mladší 3 let bez trvalého dozoru udržujte mimo dosah spotřebiče.
8. **UPOZORNĚNÍ:** Abyste zabránili riziku způsobenému mimovolným resetováním tepelného vypínače, musí být tento spotřebič napájen externím spínacím zařízením, jako je například časovač, nebo okruhem, který je pravidelně zapínán a vypínán sítí.



# Bezpečnostní informace

9. Tento spotřebič je určen k použití pouze v domácnosti, nikoli na těchto místech:
- provozní kuchyně v obchodech, kancelářích či dalších pracovních prostředích;
  - statky;
  - hotely, motely a další obytná prostředí;
  - penziony a podobné;
  - prádelny v obytných domech nebo komerční prádelny.

## Kritické výstrahy týkající se instalace

### VAROVÁNÍ

Instalaci tohoto spotřebiče musí provést kvalifikovaný technik nebo servisní firma.

- V případě neodborné instalace může dojít k úrazu elektrickým proudem, požáru, výbuchu, potíží se spotřebičem nebo ke zranění.

Spotřebič je těžký, proto při jeho zvedání postupujte obezřetně.

Napájecí kabel pevně zapojte do elektrické zásuvky, která splňuje místní elektrické specifikace. Tuto zásuvku použijte pouze pro tento spotřebič a nepoužívejte prodlužovací kabel.

- Sdílení elektrické zásuvky s jinými spotřebiči pomocí rozdvojky nebo prodlužovacího kabelu může způsobit úraz elektrickým proudem nebo zapříčinit požár.
- Ujistěte se, že napájecí napětí, kmitočet a proud odpovídají údajům uvedeným ve specifikacích výrobku. V opačném případě hrozí riziko úrazu elektrickým proudem nebo vzniku požáru.

Kolíky a kontakty zástrčky napájecího kabelu pravidelně čistěte suchým hadříkem od veškerých cizích látek, jako je například prach nebo voda.

- Odpojte zástrčku napájecího kabelu a očistěte ji suchým hadříkem.
- V opačném případě hrozí riziko úrazu elektrickým proudem nebo vzniku požáru.

Zapojte zástrčku napájecího kabelu do elektrické zásuvky tak, aby napájecí kabel směřoval k podlaze.

- Pokud zapojíte zástrčku do zásuvky obráceně, elektrické vodiče uvnitř kabelu se mohou poškodit a může dojít k úrazu elektrickým proudem nebo k požáru.

Udržujte veškeré obaly mimo dosah dětí, protože pro ně mohou být nebezpečné.

- Pokud si dítě nasadí pytel na hlavu, může se udusit.

Pokud dojde k poškození spotřebiče, napájecího kabelu nebo zástrčky napájecího kabelu, obraťte se na nejbližší servisní středisko.

Tento spotřebič musí být řádně uzemněn.

Neuzemňujte spotřebič k plynovému potrubí, plastovému vodovodnímu potrubí ani k telefonnímu vedení.

- Nedodržení tohoto doporučení může vést k potížím se spotřebičem, úrazu elektrickým proudem, požáru nebo výbuchu.
- Nezapojujte napájecí kabel do zásuvky, která není řádně uzemněna. Zkontrolujte, zda zásuvka odpovídá všem předpisům.



Spotřebič neinstalujte do blízkosti topení nebo hořlavých materiálů.

Spotřebič neinstalujte na vlhkém, mastném nebo prašném místě nebo na místě, které je vystaveno přímému slunci nebo vodě (dešti).

Spotřebič neinstalujte na místě s nízkou teplotou.

- Mráz může způsobit prasknutí potrubí.

Neinstalujte spotřebič na místě, kde hrozí únik plynu.

- Mohlo by dojít k úrazu elektrickým proudem nebo požáru.

Nepoužívejte elektrické transformátory.

- Mohlo by dojít k úrazu elektrickým proudem nebo požáru.

Pokud dojde k poškození zástrčky napájecího kabelu, k poškození samotného napájecího kabelu nebo k uvolnění elektrické zásuvky, nepoužívejte je.

- Mohlo by dojít k úrazu elektrickým proudem nebo požáru.

Za napájecí kabel netahejte ani jej nadměrně neohýbejte.

Napájecí kabel nekroutěte ani nepřivazujte.

Nezavěšujte napájecí kabel na kovové předměty, nepokládejte na něj těžké předměty, nevkládejte jej mezi předměty ani jej nezasouvejte do prostoru za spotřebičem.

- Mohlo by dojít k úrazu elektrickým proudem nebo požáru.

Zástrčku napájecího kabelu neodpojujte ze zásuvky taháním za napájecí kabel.

- Při odpojování držte napájecí kabel za zástrčku.
- V opačném případě hrozí riziko úrazu elektrickým proudem nebo vzniku požáru.

Tento spotřebič umístěte tak, aby byl zajištěn přístup k zástrčce napájecího kabelu, uzávěrům přívodu vody a vypouštěcímu potrubí.

V případě opravy produktu provedené neautorizovaným poskytovatelem servisních služeb, neodbornou opravou nebo opravou svépomocí, nenese společnost Samsung odpovědnost za žádné škody na výrobku, zranění ani za jiné problémy týkající se bezpečnosti výrobku způsobené výše zmíněným pokusem o opravu produktu, pokud nebyla provedena striktně v souladu s těmito pokyny pro opravu a údržbu. Záruka se nevztahuje na žádná poškození produktu způsobené pokusem o opravu produktu jinou osobou, nežli certifikovaným servisním střediskem společnosti Samsung.

## Upozornění týkající se instalace

### UPOZORNĚNÍ

Spotřebič by měl být umístěn tak, aby byl zajištěn snadný přístup k zástrčce napájecího kabelu.

- Nedodržení tohoto doporučení může vést k úrazu elektrickým proudem nebo k požáru způsobenému zkratem.

Spotřebič instalujte na rovné pevné podlaze s dostatečnou nosností.

- Při nedodržení tohoto pokynu může docházet k nadměrným vibracím, pohybu, hluku nebo k potížím se spotřebičem.



# Bezpečnostní informace

## Kritická varování týkající se použití

### VAROVÁNÍ

Pokud dojde k zatopení spotřebiče, okamžitě odpojte přívod vody a napájení a obraťte se na nejbližší servisní středisko.

- Nedoťkejte se zástrčky napájecího kabelu mokřýma rukama.
- Mohlo by dojít k úrazu elektrickým proudem.

Pokud spotřebič vydává zvláštní zvuky, je cítit zápach spáleniny nebo se objeví kouř, okamžitě odpojte napájecí kabel a obraťte se na nejbližší servisní středisko.

- V opačném případě hrozí riziko úrazu elektrickým proudem nebo vzniku požáru.

V případě úniku plynu (například propan-butanu apod.) okamžitě vyvětrejte a nedoťkejte se zástrčky napájecího kabelu. Nedoťkejte se spotřebiče ani napájecího kabelu.

- Nepoužívejte elektrický ventilátor.
- Jiskra by mohla způsobit výbuch nebo požár.

Před likvidací spotřebiče demontujte blokovací páčku dvířek pračky.

- Pokud by dítě zůstalo uvězněno uvnitř spotřebiče, může se udusit.

Než začnete pračku používat, nezapomeňte odstranit balicí materiál (houbovité, z polystyrenu) připevněný ke spodní části pračky.

Neperte prádlo znečištěné benzínem, petrolejem, benzenem, ředidlem, alkoholem nebo jinými hořlavými či výbušnými látkami.

- Mohlo by dojít k úrazu elektrickým proudem, požáru nebo výbuchu.

Nesnažte se silou otevřít dvířka pračky, když je pračka v provozu (praní při vysoké teplotě / sušení / odstředování).

- Voda, která vyteče z pračky, může způsobit popáleniny a navíc pak bude kluzká podlaha. Mohlo by dojít k úrazu.
- Při násilném otevření dvířek pračky může dojít k poškození spotřebiče nebo zranění.

Nedoťkejte se zástrčky napájecího kabelu mokřýma rukama.

- Mohlo by dojít k úrazu elektrickým proudem.

Nevypínejte spotřebič tak, že během provozu odpojíte napájecí kabel z elektrické zásuvky.

- Při opětovném zapojení napájecího kabelu do elektrické zásuvky může dojít k jiskření a následně k úrazu elektrickým proudem nebo požáru.

Zabraňte dětem lézt do spotřebiče nebo na něj.

- Mohlo by dojít k úrazu elektrickým proudem, popálení nebo zranění.

Pokud je pračka v provozu, nestrkejte pod ni ruce ani kovové předměty.

- Mohlo by dojít k úrazu.

Neodpojujte spotřebič zatažením za napájecí kabel. Vždy pevně uchopte zástrčku a vytáhněte ji v přímém směru ze zásuvky.

- Poškození napájecího kabelu může způsobit zkrat, požár nebo úraz elektrickým proudem.





Nepokoušejte se spotřebič sami opravovat, rozebírat ani upravovat.

- Nepoužívejte žádnou náhradu standardní pojistky (například měděný nebo ocelový drát apod.).
- Jestliže je potřeba spotřebič opravit nebo nainstalovat na jiné místo, požádejte o pomoc místní servisní středisko.
- V případě neodborné instalace může dojít k potížím se spotřebičem, úrazu elektrickým proudem, požáru nebo ke zranění.

Pokud se hadice přívodu vody uvolní od kohoutu a zatopí spotřebič, odpojte napájecí kabel z elektrické zásuvky.

- V opačném případě hrozí riziko úrazu elektrickým proudem nebo vzniku požáru.

Pokud nebudete spotřebič delší dobu používat nebo je-li bouřka, odpojte napájecí kabel z elektrické zásuvky.

- V opačném případě hrozí riziko úrazu elektrickým proudem nebo vzniku požáru.

Pokud do spotřebiče vnikne jakákoli cizí látka, odpojte napájecí kabel a obraťte se na nejbližší zákaznické středisko společnosti Samsung.

- Mohlo by dojít k úrazu elektrickým proudem nebo požáru.

Na pračce ani v pračce si nesmějí hrát děti (ani domácí zvířata). Dvířka pračky se zevnitř otvírají obtížně, a pokud děti uvíznou uvnitř, mohou se vážně poranit.

## Upozornění týkající se použití

### UPOZORNĚNÍ

Pokud dojde ke znečištění pračky látkami, jako jsou čisticí prostředky, nečistoty, zbytky jídla apod., odpojte napájecí kabel z elektrické zásuvky a očistěte pračku měkkým navlhčeným hadříkem.

- V opačném případě může dojít ke změně barvy, deformaci, poškození nebo korozi.

Čelní sklo se může poškodit silným úderem. Při používání pračky dbejte na opatrnost.

- Při poškození skla může dojít ke zranění.

Po delší době nepoužívání, v případě problémů s přívodem vody nebo při opětovném připojení hadice přívodu vody otevírejte kohout přívodu vody pomalu.

- Tlak vzduchu v hadici přívodu vody nebo vodovodním potrubí může způsobit poškození součásti spotřebiče nebo vytečení vody.

Pokud v průběhu provozu dojde k chybě vypouštění, zkontrolujte, zda není problém s vypouštěním.

- Pokud je pračka používána v době, kdy je zatopená z důvodu problému s vypouštěním, může dojít k úrazu elektrickým proudem nebo požáru.

Prádlo musí být zcela vloženo do pračky tak, aby neuvízlo v jejích dvířkách.

- Pokud prádlo uvízne ve dvířkách, může dojít k poškození prádla nebo pračky nebo k vytečení vody.

Když pračku nepoužíváte, uzavřete přívod vody.

- Šrouby na spojce hadice přívodu vody musí být řádně utaženy.

Zkontrolujte, zda nejsou gumová těsnění ani přední skleněná dvířka zanesená nečistotami (například kal, nitě, vlasy).

- Pokud se do dvířek dostanou nečistoty nebo není možné dvířka řádně dovřít, může unikat voda.



# Bezpečnostní informace

Než začnete spotřebič používat, otevřete kohout a zkontrolujte, zda je spojka hadice přívodu vody řádně utažená a nedochází k prosakování vody.

- Pokud jsou na spojce hadice přívodu vody uvolněné šrouby, může dojít k prosakování vody.

Spotřebič, který jste zakoupili, je určen pouze pro domácí použití.

Průmyslové či komerční využití je kvalifikováno jako nesprávné použití spotřebiče. V takovém případě se na spotřebič nebude vztahovat standardní záruka společnosti Samsung a společnost Samsung neponese odpovědnost za případnou nefunkčnost či poškození způsobené tímto nesprávným použitím.

Nestoupejte na spotřebič ani na něj nepokládejte předměty (například prádlo, zapálené svíčky, zapálené cigarety, nádobí, chemikálie, kovové předměty atd.).

- Mohlo by dojít k potížím se spotřebičem, úrazu elektrickým proudem, požáru nebo zranění.

Na povrch spotřebiče nerozprašujte prchavé látky, například insekticidy.

- Kromě toho, že jsou škodlivé pro lidi, mohou také způsobit potíže se spotřebičem, úraz elektrickým proudem nebo požár.

Do blízkosti pračky neumísťujte předměty, které vytváří elektromagnetické pole.

- Mohlo by dojít k úrazu následkem poruchy.

Voda vypouštěná při praní při vysoké teplotě nebo cyklu sušení je horká. Proto se jí nedotýkejte.

- Mohlo by dojít k popálení nebo zranění.

Doba vypouštění vody se může v závislosti na teplotě vody lišit. Pokud je teplota vody příliš vysoká, vypouštění vody započne až poté, co voda vychladne.

Neperte, neodstřeďujte ani nesušte voděodolná sedadla, rohožky ani oblečení (\*), pokud spotřebič nemá speciální cyklus pro praní těchto předmětů.

(\*): Vlněné lůžkoviny, pláštěnky, rybářské vesty, lyžařské kalhoty, spacáky, plenkové kalhotky, teplákové soupravy a ochranné povlaky na kolo, motocykl nebo automobil apod.

- Neperte silné nebo tvrdé rohožky, i když na štítku s informacemi o péči obsahují symbol povolující praní v pračce. Mohlo by dojít k poškození pračky, okolních zdí, podlahy nebo oblečení nebo ke zranění následkem nadměrných vibrací.
- Neperte předložky či rohožky s pogumovanou stranou. Pogumovaná strana se může uvolnit a přilepit uvnitř bubnu a způsobit tím nefunkčnost, například poruchu vypouštění.

Pokud je vytažená zásuvka na prací prostředek, pračku nepoužívejte.

- Mohlo by dojít k úrazu elektrickým proudem nebo zranění následkem vytečení vody.

Nedotýkejte se vnitřku bubny v průběhu sušení nebo bezprostředně po jeho skončení, protože je horký.

- Mohlo by dojít k popálení.

Sklo dvířek je během praní a sušení horké. Proto se ho nedotýkejte.

Zároveň ani nenechávejte děti, aby si hrály v blízkosti pračky nebo se dotýkaly skla dvířek.

- Mohlo by dojít k popálení.



Nestrkejte ruce do zásuvky na prací prostředek.

- Mohlo by dojít ke zranění způsobenému zachycením ruky v zařízení pro dávkování pracího prostředku.

Při použití práškového pracího prostředku vyjměte přepážku na tekutý prací prostředek (pouze u příslušných modelů).

- Pokud tak neučiníte, přední částí zásuvky pro prací prostředek může proniknout voda.

Nevkládejte do pračky jiné věci než prádlo (například boty, zbytky jídla, zvířata).

- Mohlo by dojít k poškození pračky, případně ke zranění nebo usmrcení domácích zvířat následkem zvýšených vibrací.

Neovládejte tlačítka pomocí ostrých předmětů, jako jsou špendlíky, nože, nehty apod.

- Mohlo by dojít k úrazu elektrickým proudem nebo zranění.

Neperte prádlo znečištěné olejem, krémy nebo pleťovou vodou, které jsou běžně k dostání v obchodech s kosmetikou nebo se používají při masážích.

- Mohlo by dojít k deformaci gumového těsnění a následnému vytékání vody.

Nenechávejte v bubnu pračky delší dobu kovové předměty, jako jsou zavírací špendlíky nebo sponky do vlasů, ani bělicí prostředky.

- Buben by mohl začít rezavět.
- Pokud se na povrchu bubnu začne objevovat rez, naneste na povrch neutrální čisticí prostředek a pomocí houbičky ho vyčistěte. Nepoužívejte kovový kartáč.

Nepoužívejte přímo prostředky pro chemické čištění a neperte, nemáchejte ani neodstředujte prádlo znečištěné prostředky pro chemické čištění.

- Mohlo by dojít k samovznícení způsobenému teplem, které se vytváří při oxidaci oleje.

Nepoužívejte vodu z vodních chladicích nebo topných zařízení.

- Mohlo by dojít k problémům s pračkou.

Nepoužívejte v pračce přírodní mýdlo na mytí rukou.

- Pokud by ztvrdlo a nahromadilo se uvnitř pračky, mohlo by dojít k problémům se spotřebičem, změně barvy, rezavění nebo vzniku zápachu.

Ponožky a podprsenky vkládejte do sítky na praní a perte je s ostatním prádlem.

Neperte v sítky na praní velké kusy prádla, jako jsou lůžkoviny.

- Mohlo by dojít ke zranění následkem nadměrných vibrací.

Nepoužívejte ztvrdlý prací prostředek.

- Pokud se nahromadí uvnitř pračky, může dojít k vytékání vody.

Nezapomeňte vyprázdnit kapsy všech oděvů, které chcete vyprat.

- Tvrdé nebo ostré předměty, například mince, zavírací špendlíky, hřebíky, šrouby nebo kameny, mohou způsobit vážné poškození spotřebiče.

Neperte oděvy s velkými přezkami, knoflíky nebo jinými těžkými kovovými předměty.



# Bezpečnostní informace

Třídte prádlo podle barev na základě jeho stálobarevnosti a vyberte doporučený cyklus, teplotu vody a další funkce.

- Mohlo by dojít ke změně barvy nebo poškození látky.

Budte opatrní, abyste při zavírání dvířek nepřivřeli prsty dětem.

- Pokud tak neučiníte, může dojít ke zranění.

Abyste předešli zápachu a plísním, nechte po pracím cyklu dvířka otevřená, aby mohl buben vyschnout.

Abyste předešli tvorbě vodního kamene, nechte po pracím cyklu zásuvku pro prací prostředek otevřenou, aby zevnitř vyschla.

## Kritická varování týkající se čištění

### VAROVÁNÍ

Při čištění nestříkejte vodu přímo na spotřebič.

Nepoužívejte čisticí prostředky obsahující silnou kyselinu.

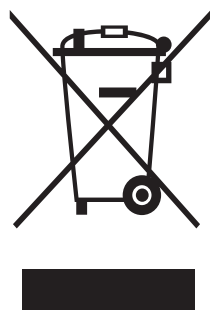
K čištění nepoužívejte benzen, ředidlo ani líh.

- Mohlo by dojít ke změně barvy, deformaci, poškození, úrazu elektrickým proudem nebo požáru.

Před čištěním nebo prováděním údržby odpojte spotřebič od elektrické zásuvky.

- V opačném případě hrozí riziko úrazu elektrickým proudem nebo vzniku požáru.

## Informace o označení WEEE



### Správná likvidace výrobku (Elektrický a elektronický odpad)

(Platí pro země s odděleným systémem sběru)

Toto označení na výrobku, jeho příslušenství nebo dokumentaci znamená, že výrobek a jeho elektronické příslušenství (například nabíječku, náhlavní sadu, USB kabel) je po skončení životnosti zakázáno likvidovat jako běžný komunální odpad. Možným negativním dopadům na životní prostředí nebo lidské zdraví způsobeným nekontrolovanou likvidací zabráníte oddělením zmíněných produktů od ostatních typů odpadu a jejich zodpovědnou recyklací za účelem udržitelného využívání druhotných surovin.

Uživatelé z řad domácností by si měli od prodejce, u něhož produkt zakoupili, nebo u příslušného městského úřadu vyžádat informace, kde a jak mohou tyto výrobky odevzdat k bezpečné ekologické recyklaci.

Podnikoví uživatelé by měli kontaktovat dodavatele a zkontrolovat všechny podmínky kupní smlouvy. Tento výrobek a jeho elektronické příslušenství nesmí být likvidován spolu s ostatním průmyslovým odpadem.

Informace o závazcích společnosti Samsung v oblasti ochrany životního prostředí a povinnostech plynoucích z předpisů pro konkrétní výrobky, jako jsou např. REACH, OEEZ nebo směrnice pro baterie, naleznete na naší stránce týkající se udržitelnosti dostupné ze stránek [www.samsung.com](http://www.samsung.com).

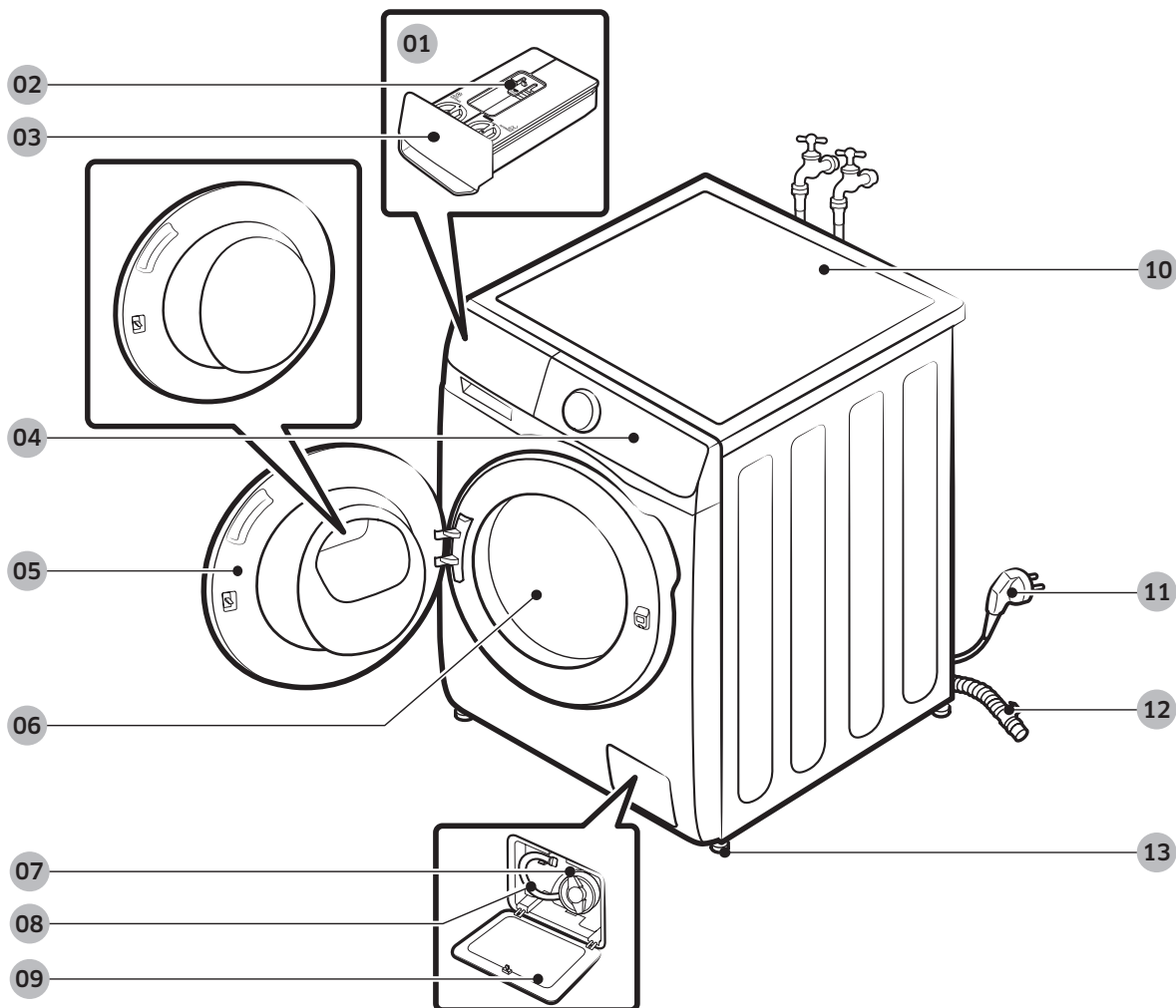


# Umístění a zapojení

Aby se zajistila správná instalace pračky a zabránilo nehodám při praní, dodržujte pečlivě tyto pokyny.

## Co je součástí balení výrobku

Přesvědčte se, že jsou v balení výrobku obsaženy všechny součásti. Pokud máte s pračkou nebo součástmi problém, obraťte se na místní zákaznické středisko Samsung nebo na prodejce.



- |                         |                               |                                 |
|-------------------------|-------------------------------|---------------------------------|
| 01 Automatický dávkovač | 02 Uvolňovací páčka           | 03 Zásuvka pro prací prostředek |
| 04 Ovládací panel       | 05 Dvířka                     | 06 Buben                        |
| 07 Filtr nečistot       | 08 Nouzová vypouštěcí trubice | 09 Kryt filtru                  |
| 10 Pracovní plocha      | 11 Zástrčka napájecího kabelu | 12 Vypouštěcí hadice            |
| 13 Vyrovnávací nožky    |                               |                                 |

\* Vzhled zásuvky a/nebo páčky se u jednotlivých modelů liší.



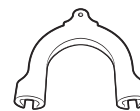
# Umístění a zapojení



Maticový klíč



Krytky šroubů



Držák hadice



Hadice na studenou vodu



Hadice na teplou vodu

## Příslušenství (není součástí dodávky)

- Sada pro stohování
  - SKK-DF (pouze modely WW\*\*T5\*\*\*\*\*, WW7\*T\*\*\*\*\*, WW8\*T6\*\*\*\*\*, WW8\*T7\*\*\*\*\*, WW9\*T6\*\*\*\*\*, WW9\*T7\*\*\*\*\*)
  - SK-DH (pouze modely WW1\*T\*\*\*\*\*, WW8GT6\*\*\*\*\*, WW8\*T6\*6\*\*\*, WW8\*T7\*6\*\*\*, WW\*\*T8\*\*\*\*\*, WW\*\*T9\*\*\*\*\*, WW9\*T6\*6\*\*\*)
  - Sada pro stohování je zapotřebí k tomu, aby bylo možné postavit sušičku na pračku.

## POZNÁMKA

- Maticový klíč: Slouží k demontáži přepravních šroubů a vyrovnání pračky.
- Krytky šroubů: Slouží k zakrytí otvorů po demontáži přepravních šroubů. Množství dodaných krytek šroubů (3 až 6) závisí na modelu.
- Držák hadice: Slouží k zavěšení vypouštěcí hadice ve výlevce nebo umyvadle.
- Hadice na teplou/studenou vodu: Slouží k přívodu vody do pračky. (Hadice na teplou vodu jsou pouze pro příslušné modely.)



## Požadavky na instalaci

### Elektrické napájení a uzemnění

- Používejte samostatný napájecí okruh výhradně pro pračku.

Aby se zajistilo správné uzemnění, dodává se pračka s napájecím kabelem s tříkolíkovou uzemněnou zástrčkou určenou k zapojení do správně instalované a uzemněné elektrické zásuvky.

Pokud si uzemněním nejste jisti, nechte ho ověřit kvalifikovaným elektrikářem či opravářem.

Dodanou zástrčku nijak neupravujte. Jestliže ji nelze zasunout do zásuvky, zavolejte kvalifikovaného elektrikáře, aby nainstaloval vhodnou zásuvku.

#### **VAROVÁNÍ**

- **NEPOUŽÍVEJTE** prodlužovací kabel.
- Používejte pouze napájecí kabel dodávaný s pračkou.
- Zemnicí vodič nikdy **NEPŘIPOJUJTE** k plastovému instalačnímu potrubí, plynovému potrubí ani k horkovodnímu potrubí.
- Nesprávně připojené uzemňovací vodiče mohou způsobit úraz elektrickým proudem.

### Přívod vody

Správný tlak vody u této pračky se pohybuje mezi 50 kPa a 1000 kPa. Tlak vody nižší než 50 kPa může vést k tomu, že se vodní ventil zcela neuzavře, případně může déle trvat naplnění bubny, což způsobí vypnutí pračky. Vodní kohouty musí být do 120 cm od zadní strany pračky, aby k pračce dosáhly dodané přívodní hadice.

Snížení rizika úniku vody:

- Zajistěte, aby byly vodní kohouty snadno přístupné.
- Zavřete kohouty, pokud pračku nepoužíváte.
- Pravidelně kontrolujte, jestli těsněními přívodní hadice neuniká žádná voda.

#### **UPOZORNĚNÍ**

Před prvním praním zkontrolujte všechny spoje na přívodním ventilu vody i na všech kohoutech, zda nedochází k žádnému úniku vody.

### Vypouštění

Společnost Samsung doporučuje stoupací potrubí o výšce 60-90 cm. Vypouštěcí hadice musí být do stoupacího potrubí připojena přes svorku hadice a stoupací potrubí musí vypouštěcí hadici zcela pokrývat.



# Umístění a zapojení

## Umístění na podlahu

K dosažení nejlepšího výkonu je nutné pračku instalovat na pevnou podlahu. Dřevěnou podlahu bude pravděpodobně nutné vyztužit, aby se minimalizovaly vibrace nebo nerovnoměrné zatížení. Koberce a měkké povrchy dobře neodolávají vibracím a mohou při odstředování vést k mírnému pohybu pračky.

### UPOZORNĚNÍ

Pračku NEINSTALUJTE na plošinu nebo na konstrukci s nedostatečně pevným podkladem.

## Teplota vody

Pračku neinstalujte na místech, kde může zamrznout voda, protože vždy zůstává trochu vody v přírodních ventilech, čerpadlech nebo hadicích. Zmrzlá voda ponechaná ve spojovacích součástech může způsobit poškození hnacích řemenů, čerpadla a dalších součástí pračky.

## Instalace ve výklenku

Minimální mezera nutná kvůli stabilnímu fungování:

Po stranách	25 mm
Nahoře	25 mm
Zadní	50 mm
Čelní strana	550 mm

Pokud se pračka i sušička instalují na stejné místo, musí být v čelní straně výklenku volný otvor pro průchod vzduchu o rozměru alespoň 550 mm. Samostatně instalovaná pračka zvláštní otvor pro průchod vzduchu nevyžaduje.





## Instalace krok za krokem

### KROK 1 Výběr umístění

Požadavky na umístění:

- Pevný, rovný povrch bez koberce nebo podlahové krytiny, která by mohla bránit cirkulaci vzduchu
- Mimo dosah přímého slunečního světla
- Přiměřený prostor pro větrání a kabeláž
- Okolní teplota je vždy vyšší než bod mrazu (0 °C)
- Mimo dosah zdroje tepla

#### POZNÁMKA

- Abyste při provozu pračky zabránili vibracím, věnujte ze všeho nejdříve pozornost stabilitě.
- Pračku instalujte na pevné a rovné podlaze.
- Pračku neinstalujte na měkkou podlahu nebo podlahovou krytinu.
- Při instalaci pračky na dřevěnou podlahu nainstalujte na podlahu dřevěný panel odolný vůči vodě (silný min. 1,18 palce/30 mm). Rovněž doporučujeme pračku umístit do rohu dřevěné podlahy.

### KROK 2 Odstranění přepravních šroubů

Rozbalte balení výrobku a vyndejte všechny přepravní šrouby.

#### POZNÁMKA

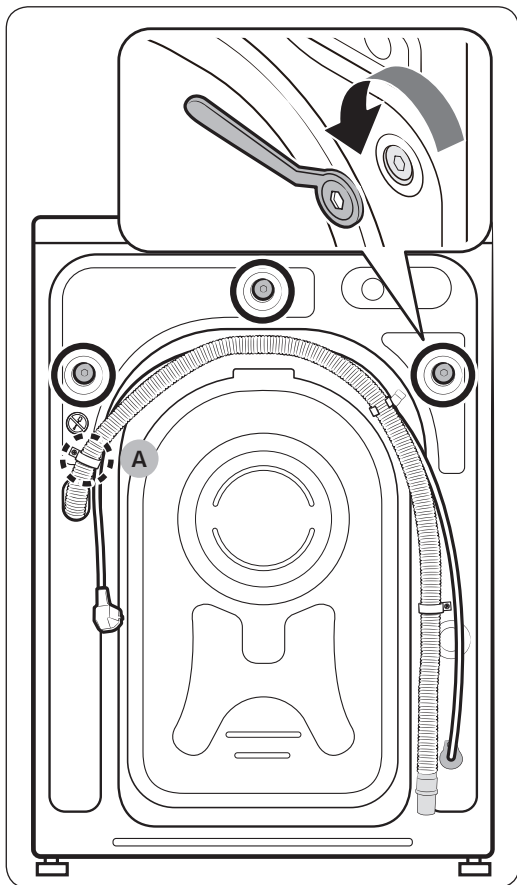
Počet přepravních šroubů se může u jednotlivých modelů lišit.

#### VAROVÁNÍ

- Obalové materiály mohou být nebezpečné pro děti. Zlikvidujte veškerý obalový materiál (plastové sáčky, polystyren apod.) tak, aby se nedostal do dosahu dětí.
- Aby nedošlo ke zranění, zakryjte po demontáži přepravních šroubů otvory krytkami šroubů. Pračku nepřesouvejte, aniž by byly přepravní šrouby na místě. Než pračku přemístíte na jiné místo, zašroubujte přepravní šrouby. Přepravní šrouby uschovejte na bezpečném místě k pozdějšímu použití.

# Umístění a zapojení

Čeština



1. Vyhledejte přepravní šrouby (na obrázku označené kroužkem) na zadní straně pračky.

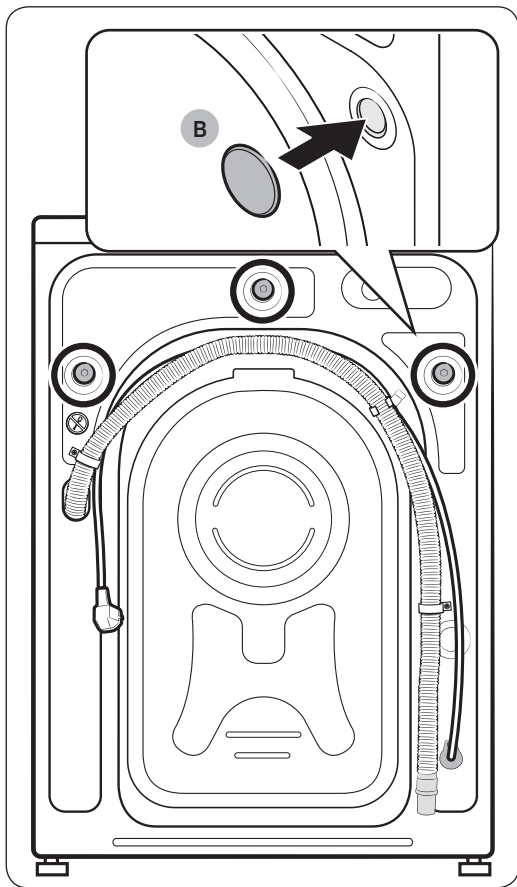
## ⚠ UPOZORNĚNÍ

Neodstraňujte **šroub (A)**, který upevňuje svorku hadice.

2. Pomocí dodaného klíče uvolněte všechny přepravní šrouby otáčením proti směru hodinových ručiček.

## 📄 POZNÁMKA

Přepravní šrouby je třeba uchovat pro budoucí použití.

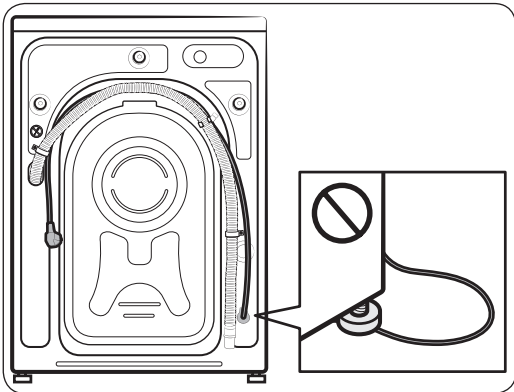
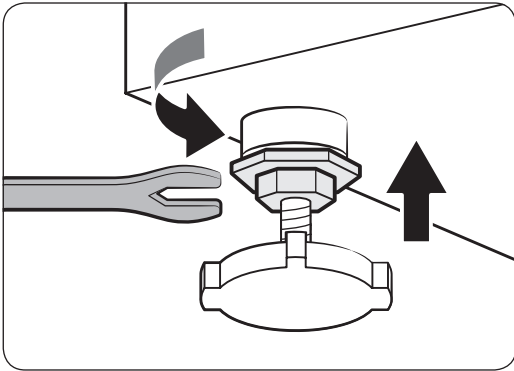
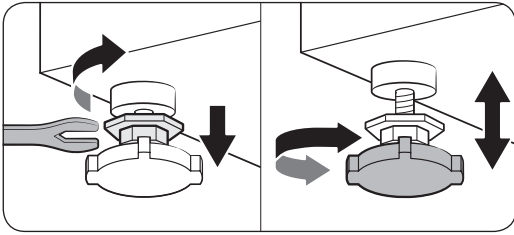


3. Do otvorů (na obrázku označené kroužkem) vložte krytky šroubů (B).



# Umístění a zapojení

## KROK 3 Nastavení vyrovnávacích nožek



1. Opatrně posuňte pračku do požadované polohy.  
Nadměrná síla může poškodit vyrovnávací nožky.
2. Vyrovnajte pračku ručně úpravou vyrovnávacích nožek.
3. Po dokončení vyrovnání utáhněte matice pomocí klíče.

### ⚠ UPOZORNĚNÍ

Při instalaci výrobku dbejte na to, aby vyrovnávací nožky netlačily na napájecí kabel.

### ⚠ UPOZORNĚNÍ

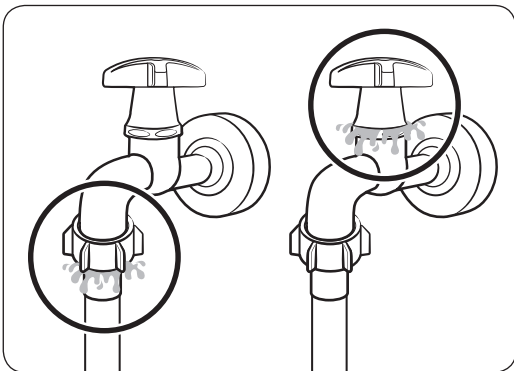
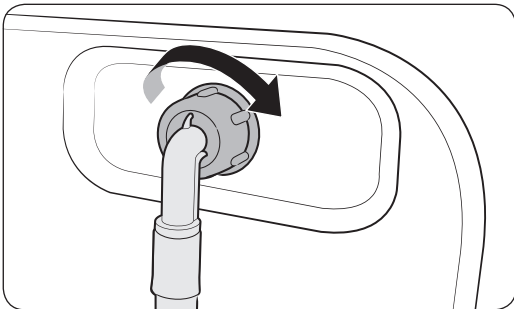
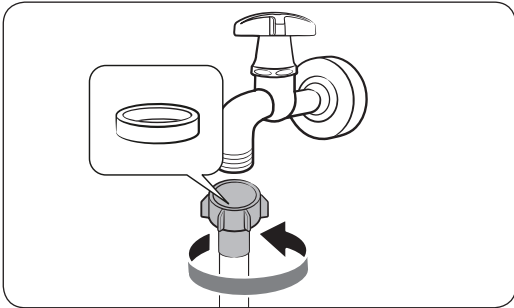
Aby se pračka z důvodu vibrací nepohybovala nebo nevydávala hluk, dbejte na to, aby byly všechny vyrovnávací nožky na povrchu podlahy. Poté zkontrolujte, zda se pračka neviklá. Pokud se pračka neviklá, utáhněte matice.



## KROK 4 Připojení hadice na vodu

Hadice na vodu, která je součástí dodávky, se může v závislosti na modelu lišit. Postupujte podle pokynů pro konkrétní dodanou hadici na vodu.

### Připojení k vodovodnímu kohoutu se závitem



1. Připojte hadici na vodu k vodovodnímu kohoutu a otáčením doprava ji utáhněte.

#### ⚠ UPOZORNĚNÍ

Před připojením hadice na vodu zkontrolujte, zda je ve spojce hadice gumová podložka. Pokud je podložka poškozena nebo chybí, hadici nepoužívejte.

2. Druhou stranu vodní hadice připojte k přívodnímu ventilu na zadní straně pračky a otáčením doprava ji utáhněte.

3. Pomalu otevřete vodní kohout a zkontrolujte, jestli v oblastech připojení nedochází k únikům. Pokud k vodním únikům dochází, opakujte kroky 1 a 2.

#### ⚠ VAROVÁNÍ

Jestliže dojde k úniku vody, přestaňte pračku používat a odpojte ji od elektrického napájení. Poté se obraťte na místní servisní středisko Samsung, pokud docházelo k úniku vody z hadice, nebo na instalatéra, pokud docházelo k úniku vody z vodovodního kohoutu. Jinak může dojít k úrazu elektrickým proudem.

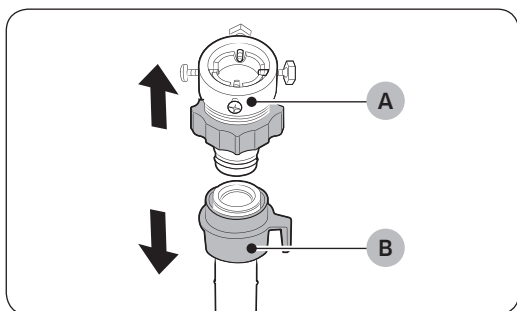
#### ⚠ UPOZORNĚNÍ

Nenatahujte vodní hadici silou. Pokud je hadice příliš krátká, vyměňte ji za delší vysokotlakou hadici.

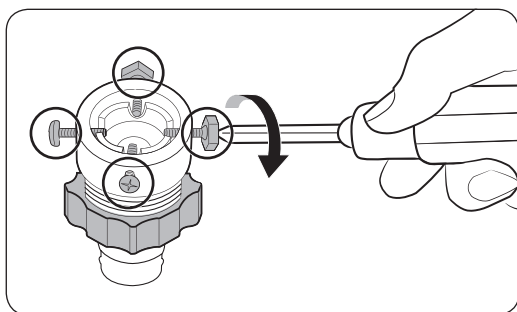


# Umístění a zapojení

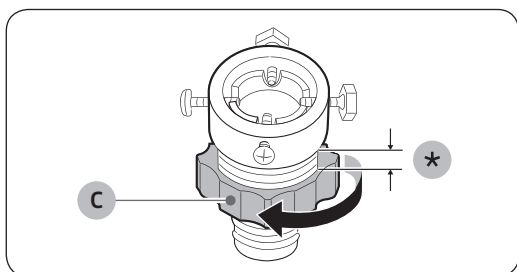
## Připojení k vodovodnímu kohoutu bez závitu



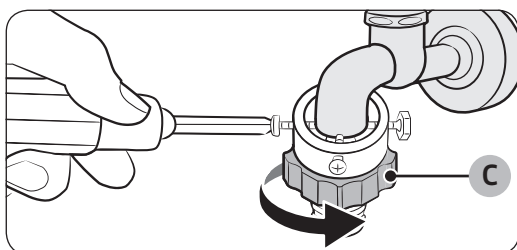
1. Sejměte **adaptér (A)** z **hadice (B)** na vodu.



2. Pomocí křížového šroubováku uvolněte čtyři šrouby na adaptéru.



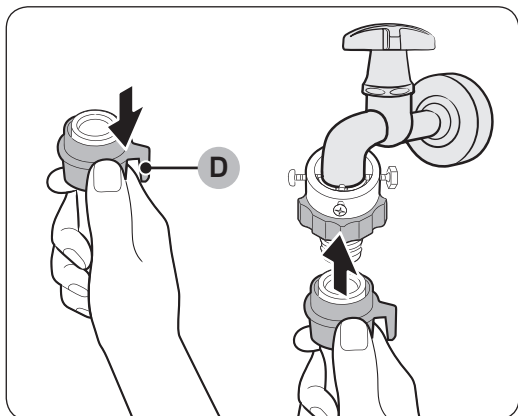
3. Přidržte adaptér a uvolněte **součást (C)** otáčením ve směru o 5 mm (\*).



4. Nasadte adaptér na vodovodní kohout a pak při zvedání adaptéru utáhněte šrouby.

5. Utáhněte **součást (C)** otáčením ve směru šipky.





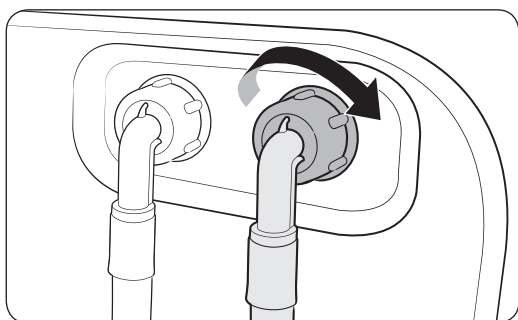
- Zatímco táhnete **součást (D)** na hadici na vodu dolů, připojte hadici na vodu k adaptéru. Potom **součást (D)** uvolněte. Hadice zapadne do adaptéru a ozve se cvaknutí.

- Připojení hadice na vodu dokončíte podle kroků 2 a 3 v části „Připojení k vodovodnímu kohoutu se závitem“.

#### POZNÁMKA

- Po připojení hadice na vodu k adaptéru zatáhněte na hadici na vodu směrem dolů, abyste zkontrolovali, že je řádně připojena.
- Použijte obvyklý typ vodních kohoutů. V případě, že je kohout hranatý nebo příliš velký, odstraňte před jeho vsunutím do adaptéru rozpěrný kroužek.

#### Modely s doplňkovým přívodem teplé vody:

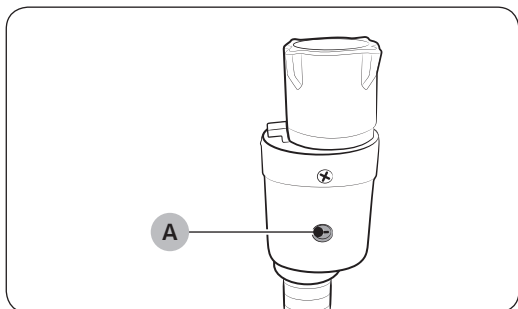


- Červenou stranu hadice na teplou vodu připojte k přívodu teplé vody na zadní straně pračky.
- Druhý konec hadice na teplou vodu připojte ke kohoutu s teplou vodou.



# Umístění a zapojení

Hadice Aqua stop (pouze příslušné modely)



Hadice Aqua stop upozorní uživatele na nebezpečí úniku vody. Sleduje průtok vody a v případě úniku středový **ukazatel (A)** zčervená.

## POZNÁMKA

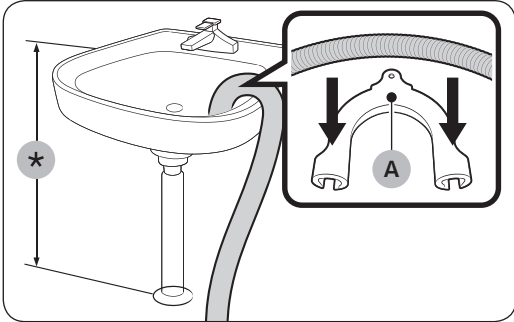
Konec hadice Aqua stop musí být připojen k vodovodnímu kohoutku a nikoli ke spotřebiči.





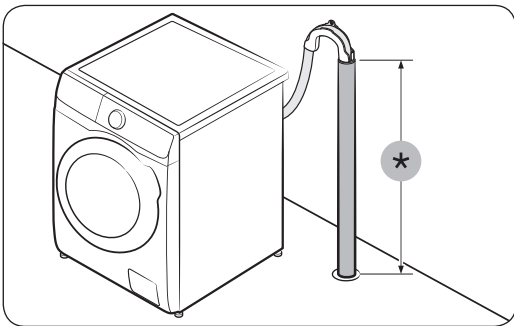
## KROK 5 Umístění vypouštěcí hadice

Vypouštěcí hadici lze umístit třemi způsoby:



### Přes okraj umyvadla

Vypouštěcí hadice musí být umístěna do výšky mezi 60 cm a 90 cm (\*) nad podlahou. Aby vypouštěcí hadice zůstala ohnutá, použijte dodaný **plastový držák hadice (A)**. Aby se zajistilo stabilní vypouštění, připevněte držák ke stěně pomocí háčku.



### Do odpadního potrubí

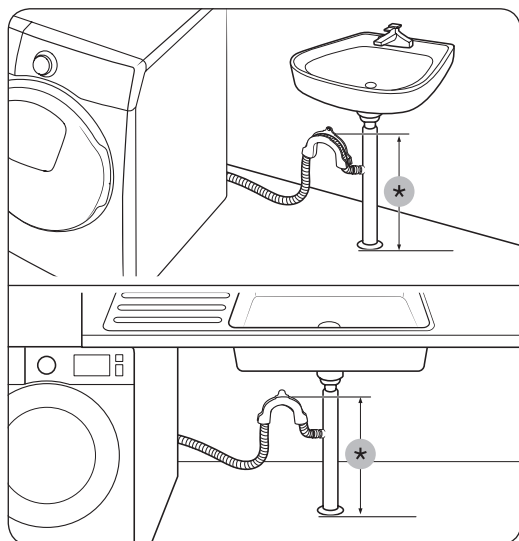
Vypouštěcí potrubí musí být vysoké mezi 60 cm a 90 cm (\*). Doporučuje se používat svislé potrubí vysoké 65 cm.

- Vypouštěcí hadici zajistěte na místě pomocí plastového držáku (viz obrázek).
- Abyste zabránili vracení vypouštěné vody, zajistěte, aby byla vypouštěcí hadice zasunuta minimálně 15 cm do odpadního potrubí.
- Vypouštěcí hadici zajistěte ke stěně pomocí držáku, abyste zabránili jejímu pohybu.

Požadavky na vypouštěcí stoupací potrubí:

- Minimální průměr 5 cm
- Minimální kapacita odvodu 60 litrů za minutu

## Umístění a zapojení



### Do odbočky odtoku z umyvadla

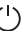
Potrubní odbočka odtoku se musí nacházet nad sifonem umyvadla tak, aby konec hadice byl alespoň 60 cm nad zemí.

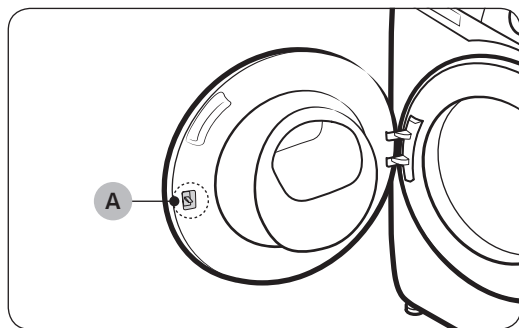
(\*): 60 cm

### ⚠ UPOZORNĚNÍ

Před připojením odpadního potrubí k odbočce odtoku z umyvadla z odbočky sejměte kryt.

## KROK 6 Zapnutí

Zapojte napájecí kabel do elektrické zásuvky, která je správně dimenzovaná, uzemněná a chráněná pojistkou nebo jističem. Poté klepnutím na tlačítko  pračku zapněte.



### 📖 POZNÁMKA

Západka dvířek (páčka) (A) je původně navržena tak, aby byla trochu uvolněná, protože to může usnadnit její zasunutí do dvířek.

### 📖 POZNÁMKA


Pokud jsou dvířka během instalace zamknutá, připojte napájecí kabel a zapněte napájení. Dvířka se odemknou.

# Než začnete



## POZNÁMKA

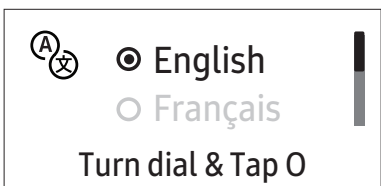
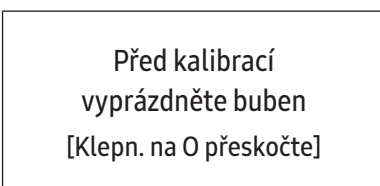

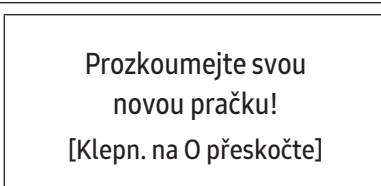
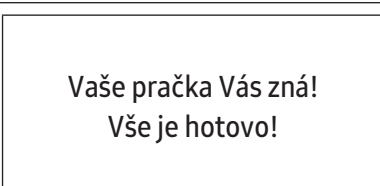
Před prvním praním musíte spustit celý prací cyklus s prázdným bubnem.

## Počáteční nastavení

- Když pračku zapnete poprvé, na obrazovce se zobrazí počáteční nastavení. Dokončete ho podle pokynů na obrazovce.
- Po dokončení se již počáteční nastavení znovu neobjeví. K dokončení počátečního nastavení je třeba alespoň jednou spustit prací cyklus.
- Počáteční nastavení zahrnuje volbu jazyka, kalibraci a stručný výukový program.
- Klepnutím na tlačítko  nebo otočením **navigačního voliče** přeskočte na další obrazovku.

## Spuštění kalibrace

- Počáteční nastavení zahrnuje proces kalibrace, který proběhne po výběru jazyka. Před použitím pračky musíte kalibraci provést.
- Vyprázdněte buben a klepnutím a podržením tlačítka  spusťte kalibraci.
- Po dokončení kalibrace dojde automaticky k vypnutí a zapnutí napájení.
- Chcete-li provést kalibraci znovu, vstupte klepnutím a podržením tlačítka  na 3 sekundy do systémových funkcí a vyberte možnost **Kalibrace**.

01 Výběr jazyka	02 Kalibrace	03 Úvodní obrazovka
 <p>English Français Turn dial &amp; Tap O</p>	 <p>Před kalibrací vyprázdněte buben [Klepn. na O přeskočte]</p>	 <p>Vítejte!</p>
04 Výukový program		
 <p>Prozkoumejte svou novou pračku! [Klepn. na O přeskočte]</p>	 <p>Vaše pračka Vás zná! Vše je hotovo!</p>	



# Než začnete

## Pokyny pro manipulaci s prádlem

### KROK 1 Řadit

#### Prádlo třídte podle těchto kritérií:

- Štítek s informacemi o péči: Roztřídte prádlo na bavlnu, smíšené vlákno, syntetické vlákno, hedvábí, vlnu a umělé hedvábí.
- Barva: Oddělte bílé prádlo od barevného.
- Velikost: Míchání různých velikostí prádla v bubnu zlepší výsledky praní.
- Podle citlivosti: Jemné kusy prádla perte odděleně, přičemž pro čistou novou vlnu, záclony a hedvábí použijte funkci Snadné žehlení. Zkontrolujte štítky na prádle.

#### POZNÁMKA

Nezapomeňte na prádle zkontrolovat štítek s informacemi o péči a před zahájením praní ho podle nich roztřídte.

### KROK 2 Vyprázdnění kapes

#### Vyprázdněte všechny kapsy v oblečení

- Kovové předměty jako mince, špendlíky či přezky na oblečení mohou poškodit jiné prádlo i bubnu.

#### Prádlo s knoflíky a ozdobami obraťte naruby

- Jsou-li během praní otevřené zipy u kalhot a bund, může se poškodit bubna pračky. Zipy zavřete a zajistěte šňůrkou.
- Oblečení s dlouhými šňůrkami se může zamotat do ostatního oblečení. Před praním zkontrolujte, že jsou všechny šňůrky zavázané.

### KROK 3 Použití sítěky na praní

- Podprsенky (vhodné pro praní v pračce) je nutné vložit do sítěky na praní. Kovové části podprsenek mohou protrhnout látku a potřhat ostatní prádlo.
- Malé a lehké kusy oblečení, jako jsou například ponožky, rukavice, punčochy a kapesníky, se mohou zachytit kolem dvířek. Vkládejte je do jemné sítěky na praní.
- Neperte samotnou síťku na praní bez prádla. Může to způsobit nadměrné vibrace s následným posunutím pračky a případným zraněním.

### KROK 4 Předpírka (v případě potřeby)

Pokud je prádlo silně znečištěné, vyberte k vybranému cyklu možnost Předpírka. Pokud ručně přidáváte prací prostředek do bubnu, funkci Předpírka nepoužívejte.



## KROK 5 Určení velikosti dávky

Nevkládejte do pračky větší množství, než odpovídá jedné dávce. Přeplnění může vést k tomu, že pračka nebude prát správně. Velikost dávky u jednotlivých typů prádla najdete na straně 38.

### POZNÁMKA

Při praní lůžkovin nebo povlečení se může prodloužit doba praní nebo snížit účinnost odstředování. Při praní lůžkovin nebo povlečení je doporučená rychlost odstředování do 800 ot./min při naplnění prádlem do 2,0 kg.

### UPOZORNĚNÍ

- Nerovnoměrně rozložené prádlo může snížit výkon při odstředování.
- Ujistěte se, že je prádlo zcela uvnitř bubny a není zachycené do dvířek.
- Nebouchejte s dvířky. Zavírejte dvířka nenásilně. Jinak se nemusí správně zavřít.

## KROK 6 Použití správného druhu pracího prostředku

Druh pracího prostředku závisí na typu látky (bavlna, syntetické materiály, jemné prádlo, vlna), barvě, teplotě praní a stupni znečištění. Používejte pouze prací prostředky, které jsou určeny pro automatické pračky.

### POZNÁMKA

- Dodržujte doporučení výrobce pracího prostředku ohledně hmotnosti prádla, stupně zašpinění a tvrdosti vody v místě použití zařízení. Pokud si nejste tvrdostí vody jistí, obraťte se na místní vodárenskou společnost.
- Nepoužívejte prací prostředek, který má tendenci tvrdnout či tuhnout. Takovýto prací prostředek může zůstat v prádle i po cyklu máchání a ucpat vypouštěcí otvor.

### UPOZORNĚNÍ

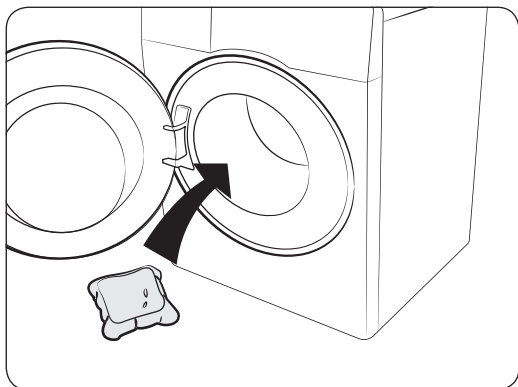
Při praní vlny na program Vlna používejte prací prostředek na praní vlny. Jestliže používáte program Vlna, může práškový prací prostředek zůstat na prádle a způsobit změnu jeho barvy.



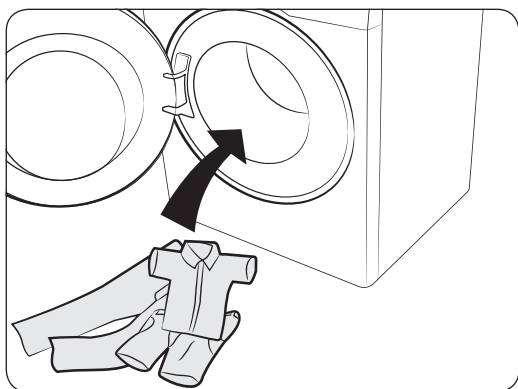
# Než začnete

## Prací kapsle

Nejllepších výsledků při použití pracích kapslí dosáhnete, pokud budete postupovat podle následujících pokynů.



1. Umístěte prací kapsli na dno prázdného bubnu směrem dozadu.



2. Umístěte prádlo do bubnu na prací kapsli.

### UPOZORNĚNÍ

V případě cyklů praní ve studené vodě nebo cyklů, které jsou kratší než jedna hodina, se kapsle nemusí zcela rozpustit.



## Doporučení pracího prostředku

Doporučení platí pro rozsahy teplot uvedené v tabulce cyklů.

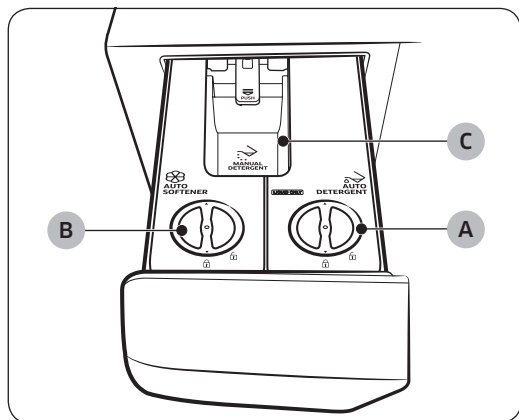
●	Doporučeno	▲	Pouze tekutý prací prostředek
-	Nedoporučeno	△	Pouze práškový prací prostředek

Cyklus	Prací prostředek			Tepl. (°C)
	Univerzální	Jemné a vlněné materiály	Specialista	
Eco 40-60	●	-	-	40-60
Bavlna	●	-	-	Studená - 90
Praní AI (pouze modely WW**T98**** a WW**T93****)	●	-	-	40
Rychlé praní 15'	▲	-	-	Studená - 40
Extra rychlý (pouze modely WW**T9****, WW**T8****, WW**T7**** a WW**T6****)	●	-	-	Studená - 40
Intenzivně studená	●	-	-	Studená
Vlna	-	▲	-	Studená - 40
Ložní prádlo	●	-	-	Studená - 40
Sportovní oblečení	●	-	●	Studená - 40
Košile	●	-	-	Studená - 60
Ručníky	●	-	-	Studená - 90
Hygienická pára	●	-	-	Studená - 90
Dětské prádlo	●	-	-	Studená - 90
Zamračený den	●	-	-	Studená - 60
Funkční oblečení	●	-	-	Studená - 40
Barevné oblečení	●	-	-	Studená - 40
Syntetika	●	-	-	Studená - 60
Jemné tkaniny	-	▲	-	Studená - 40
Džíny	●	-	-	Studená - 40
Tiché praní	●	-	-	Studená - 40
Mix (pouze model WW**T5****)	●	-	-	Studená - 60

# Než začnete

## Pokyny k zásuvce na prací prostředek

Modely s automatickým dávkováním disponují dávkovačem se třemi přihrádkami: dvě přihrádky jsou určeny pro automatické a třetí pro ruční dávkování. Pokud je povolena možnost automatického dávkování, dávkuje pračka přiměřené množství pracího prostředku nebo aviváže pro každou dávku. Níže jsou uvedeny podrobnosti:



### A. Přihrádka pro automatické dávkování pracího prostředku ↗

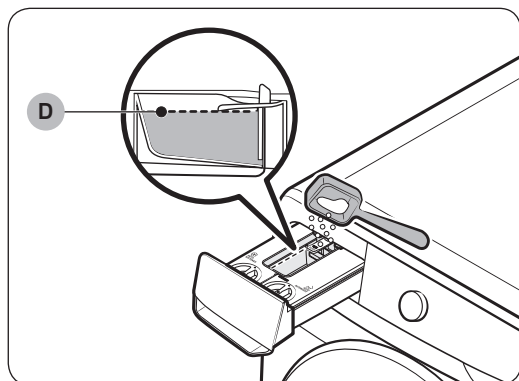
- Používejte výhradně tekutý prací prostředek.

### B. Přihrádka pro automatické dávkování aviváže ⚙

- Používejte výhradně aviváž.

### C. Přihrádka pro ruční dávkování pracího prostředku ↗

- V případě potřeby ručně přidejte prací prostředek dle instrukcí výrobce. V této přihrádce můžete používat práškový i tekutý prací prostředek.
- Pokud chcete v této přihrádce používat prací prostředek, ujistěte se, že je funkce automatického dávkování vypnuta. (Další informace o vypnutí funkce automatického dávkování najdete v částech „Dávka 1 praní“ a „Dávka 1 mách.“ na straně 42.
- Při doplňování pracího prostředku nepřekračujte rysku MAX (D).



### ⚠ UPOZORNĚNÍ

- Nepřidávejte nadměrné množství pracího prostředku. Může to negativně ovlivnit výsledek praní.
- K čištění bubny nikdy nepoužívejte čisticí prostředky. Chemické usazeniny v bubnu zhoršují výsledky praní.



## UPOZORNĚNÍ


- Pračku nepoužívejte, pokud nejsou přihrádky vloženy v zásuvce pro prací prostředek.
  - Únik vody může způsobit úraz elektrickým proudem nebo zranění.
- Nedávejte do přihrádky následující typy pracích prostředků.
  - Tablety, kapsle, koule nebo sítky
- V zásuvce pro prací prostředek nepoužívejte gelový nebo viskózní prací prostředek, protože by nemusel správně proudit.
  - Než prací prostředek nebo aviváž použijete v pračce, přečtěte si pokyny výrobce pracího prostředku nebo aviváže.
- Vyjmuté přihrádky nepřenášejte. Vložte přihrádku zpět na její místo.
  - Jinak se může přihrádka třást, což může způsobit vylití obsahu.
- Než pračku přemístíte na jiné místo, vyprázdněte přihrádky v zásuvce pro prací prostředek. Zabráníte tak vylití obsahu na podlahu.
- Dejte pozor, aby se aviváž nevytila na pracovní plochu nebo ovládací panel.

## POZNÁMKA

- Pokud není zásuvka pro prací prostředek zcela uzavřena, zobrazí se zpráva „**ZDávkovač je otevřen**“. Před spuštěním pračky zavřete zásuvku na prací prostředek.
- Pokud se na displeji zobrazí zpráva „**Přidejte prací prostředek**“, „**Přidejte aviváž**“ nebo „**Přidejte prostr. a aviváž**“, doplňte odpovídající přihrádku. Tato výstražná hlášení se zobrazí pouze jednou, když pračka zjistí prázdnou přihrádku na prací prostředek/aviváž, když je pračka zapnutá.
- V cyklu Vlna není automaticky dávkován prací prostředek / aviváž. Chcete-li v cyklu Vlna dávkovat prací prostředek / aviváž, je třeba ručně nastavit velikost dávky.
- Při doplňování prací prostředku a aviváže nepřekračujte rysku MAX.
- Pro speciální prací prostředky nebo aviváže (pro vlnu, dětské oblečení atd.) si zakupte další přihrádky a nové přihrádky používejte výhradně pro speciální prací prostředky nebo aviváže.
- Zásuvku na prací prostředek může být obtížné otevřít pouze prsty. Rukou pevně uchopte zásuvku pro prací prostředek a zatažením ji otevřete.
- Zavřete ji zatlačením až na doraz. Když je zásuvka správně zavřená, uslyšíte cvaknutí.
- Pokud je vůně aviváže slabá, nastavte vstupní úroveň aviváže na vysokou hodnotu.

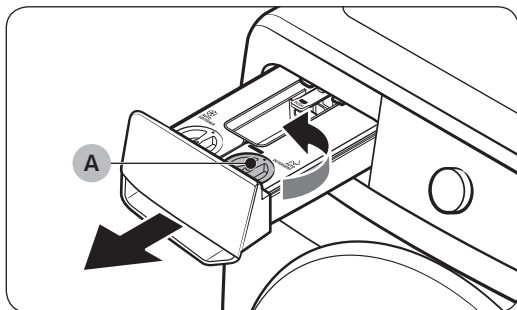
## Použití pracích prostředků v přihrádce pro automatické dávkování

### POZNÁMKA

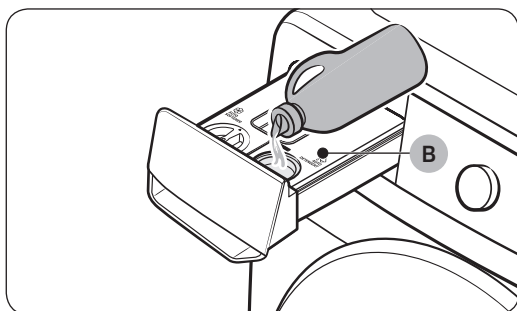
- Pokud se na displeji zobrazí zpráva „**Přidejte prací prostředek**“, „**Přidejte aviváž**“ nebo „**Přidejte prostr. a aviváž**“, doplňte odpovídající přihrádku.
- Po přidání pracího prostředku / aviváže do příslušných přihrádek začne pračka po klepnutí a podržení tlačítka  zjišťovat množství pracího prostředku / aviváže.
  - Doba tohoto zjišťování se může lišit podle typu pracího prostředku / aviváže.



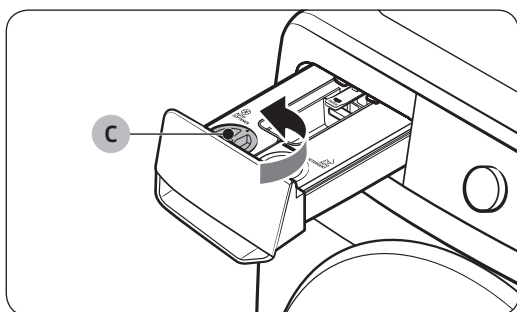
# Než začnete



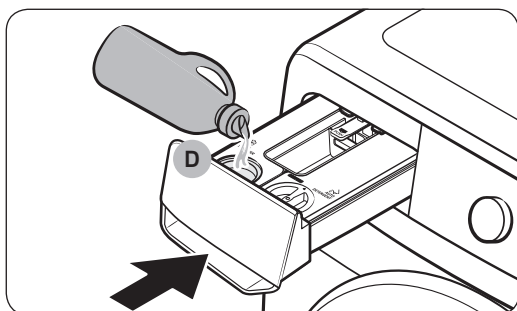
1. Zatažením otevřete zásuvku pro prací prostředek.
2. **Kryt přihrádky pro automatické dávkování pracího prostředku (A)** otevřete otočením proti směru hodinových ručiček.



3. Do **přihrádky pro automatické dávkování pracího prostředku (B)** doplňte vhodné množství pracího prostředku.
  - Poté kryt vraťte na místo a zavřete ho otočením po směru hodinových ručiček.



4. **Kryt přihrádky pro automatické dávkování aviváže (C)** otevřete otočením proti směru hodinových ručiček.



5. Do **přihrádky pro automatické dávkování aviváže (D)** doplňte vhodné množství aviváže.
  - Poté kryt vraťte na místo a zavřete ho otočením po směru hodinových ručiček.
6. Zásuvku pro prací prostředek zavřete zatlačením.
  - Zatlačte ji až na doraz. Když je zásuvka správně zavřená, uslyšíte cvaknutí.



## UPOZORNĚNÍ

- Nedoplnujte prací prostředek / aviváž do zásuvky bez přihrádek na prací prostředek a aviváž.
  - Pokud jste tak učinili, vyčistěte zásuvku a vložte obě přihrádky zpět.
- Tekuté prací prostředky / aviváže používejte pouze s přihrádkami na prací prostředek / aviváž. Nepoužívejte práškový prací prostředek.
- Ujistěte se, že jsou obě přihrádky na prací prostředek / aviváž dobře usazené.
  - Pokud to tak není, nemůže pračka zahájit provoz nebo nebude schopna dávkovat prací prostředky.
- Před novým naplněním stejným nebo jiným typem čisticího prostředku nebo aviváže přihrádku na prací prostředek / aviváž vyčistěte.
- Prací prostředek / aviváž nenechávejte v přihrádkách na prací prostředek / aviváž déle než 6 týdnů.
- V žádné přihrádce nemíchejte prací prostředek s aviváží.
- Po doplnění pracího prostředku / aviváže do přihrádky neotevírejte víko, abyste zabránili zatuhnutí pracího prostředku / aviváže.
- Nepoužívejte žádná bělidla, která mohou způsobovat korozi nebo vytvářet plyny.
- Nepřevracejte žádnou přihrádku vzhůru nohama.
  - Obsah se může rozlít.
- Při přesunu přihrádek nemačkejte vývod na zadní straně.
  - Obsah by mohl vytéct.
- Při doplňování pracího prostředku nebo aviváže do příslušné přihrádky buďte opatrní.
  - Obsah se může rozlít.
- Při vyndávání zásuvky na prací prostředek / aviváž za účelem kontroly zbývajících obsahu (na základě chybové zprávy nebo předtím, než se chybová zpráva objeví) může být v zásuvce zbývajících obsah, který může vytékat ze spodní části zásuvky.
- Než pračku přemístíte na jiné místo, nezapomeňte vyprázdnit všechny přihrádky v zásuvce pro prací prostředek.
- Velikost dávky nebo úroveň pro doplnění pracího prostředku nebo aviváže závisí na typu nebo zbývajícím množství pracího prostředku / aviváže.
- Pokud na displeji vidíte zprávu „**Přidejte prací prostředek**“, „**Přidejte aviváž**“ nebo „**Přidejte prostr. a aviváž**“, okamžitě doplňte odpovídající přihrádku. Pozdější doplnění může způsobit snížení velikosti dávky pracího prostředku.
- Doplnění pracího prostředku přímo na prádlo způsobuje odbarvení. Prací prostředek doplňujte do přihrádky na prací prostředek.
- Nepoužívejte ztvrdlý prací prostředek / aviváž.

## POZNÁMKA

- Vlhkost v přihrádce na prací prostředek způsobí, že prací prostředek zatvrdne. Před přidáním práškového pracího prostředku proto vlhkost otřete suchým hadříkem.
- Používejte pouze prací prostředky a bělidla určená pro pračku.
- V zásuvce pro prací prostředek nepoužívejte gelový nebo viskózní prací prostředek, protože by nemusel správně proudit.
  - Než prací prostředek nebo aviváž použijete v pračce, přečtěte si pokyny výrobce pracího prostředku nebo aviváže.

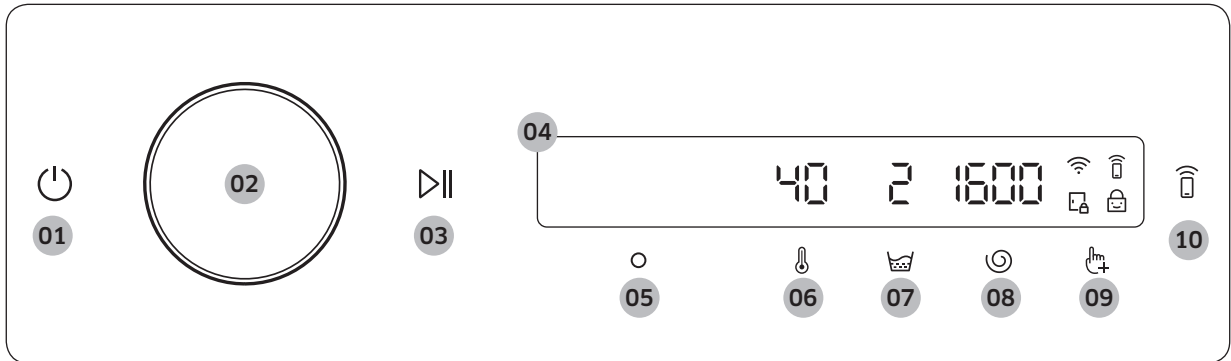


# Používání

## POZNÁMKA


Názvy cyklů a funkcí uvedené v této příručce se mohou od vašeho produktu lišit.

## Ovládací panel







<p><b>01</b> Napájení </p>	<p>Klepnutím pračku zapnete a vypnete.</p> <ul style="list-style-type: none"> <li>Pokud po zapnutí pračky během 10 minut nebudete manipulovat s ovládacím panelem, pračka se automaticky vypne.</li> <li>Po dokončení cyklu se pračka automaticky vypne.</li> </ul> <p><b>⚠ UPOZORNĚNÍ</b></p> <p>Když probíhá prací cyklus, nevypínejte pračku klepnutím na tlačítko . Nejprve cyklus pozastavte klepnutím a podržením tlačítka , poté pračku vypněte klepnutím na tlačítko .</p>
<p><b>02</b> Navigační volič</p>	<p>Otáčením navigačního voliče doleva a doprava procházejte cykly a funkce. Když otočíte navigačním voličem, zobrazí displej LCD vaši volbu (např. cyklus, další funkce a systémové funkce).</p>
<p><b>03</b> Spustit/Pozastavit </p>	<p>Klepnutím a podržením spustíte nebo pozastavíte provoz.</p>
<p><b>04</b> Displej</p>	<p>Na displeji se zobrazí informace o aktuálním cyklu a odhad zbývajících času, případně informační zpráva, pokud se vyskytne nějaký problém.</p> <p><b>📖 POZNÁMKA</b></p> <p>Skutečná doba praní se může lišit od odhadované doby, která se zobrazuje na ovládacím panelu při výběru cyklu.</p>
<p><b>05</b> OK </p>	<p>Klepnutím potvrďte výběr funkce nebo nastavení.</p>
<p><b>06</b> Teplota </p>	<p>Klepnutím změňte teplotu vody u vybraného cyklu.</p> <ul style="list-style-type: none"> <li>Kontrolka nad tlačítkem signalizuje výchozí nebo vybrané nastavení.</li> </ul>
<p><b>07</b> Máchání </p>	<p>Klepnutím změňte počet máchání u vybraného cyklu.</p> <ul style="list-style-type: none"> <li>Kontrolka nad tlačítkem signalizuje výchozí nebo vybrané nastavení.</li> </ul>
<p><b>08</b> Odstředování </p>	<p>Klepnutím změňte rychlost odstředování u vybraného cyklu.</p> <ul style="list-style-type: none"> <li>Kontrolka nad tlačítkem signalizuje výchozí nebo vybrané nastavení.</li> </ul>
<p><b>09</b> Další funkce </p>	<p>Klepnutím vstoupíte do nabídky dalších funkcí. Klepnutím a podržením tlačítka na 3 sekundy vstoupíte do nabídky systémových funkcí.</p>

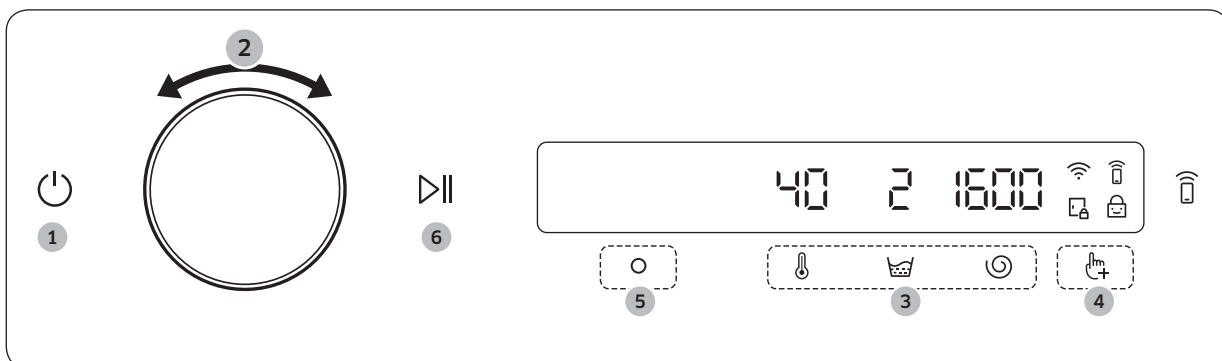







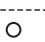

<p>10 Smart Control </p>	<p>Klepnutím na toto tlačítko aktivujete či deaktivujete funkci Smart Control. Klepnutím a podržením vstupte do režimu párování a připojte se k aplikaci SmartThings.</p> <ul style="list-style-type: none"> <li>• Když je aktivována funkce Smart Control, můžete svou pračku ovládat na dálku pomocí aplikace SmartThings ve svém chytrém telefonu nebo tabletu (se systémem Android nebo iOS).</li> </ul>
---	--

### Popisy ikon

	Wi-Fi	<ul style="list-style-type: none"> <li>• Tato ikona signalizuje, že je pračka připojena k Wi-Fi.</li> </ul>
	Smart Control	<ul style="list-style-type: none"> <li>• Tato ikona signalizuje, že je funkce Smart Control zapnutá.</li> <li>• Více informací o funkci Smart Control najdete na str. 47.</li> </ul>
	Zámek dveří	<ul style="list-style-type: none"> <li>• Tato ikona signalizuje, že jsou dveře zavřené a nelze je otevřít.</li> <li>• Během cyklu se dveře automaticky zamknou a tato kontrolka se rozsvítí.</li> <li>• Jakmile ikona zhasne, můžete dveře otevřít.</li> </ul>
	Dětský zámek	<ul style="list-style-type: none"> <li>• Tato ikona signalizuje, že je funkce Dětský zámek zapnutá.</li> <li>• Více informací o funkci Dětský zámek najdete na str. 43.</li> </ul>

### Volba a spuštění programu



1. Pračku zapnete klepnutím na tlačítko .
2. Otáčením **navigačního voliče** vyberte požadovaný cyklus.
  - Více informací o **Přehled cyklů** najdete na str. 38.
3. Výchozí nastavení cyklu změňte klepnutím na tlačítko ,  nebo .
4. Klepněte na  a otáčením **navigačního voliče** vyberte další funkci.
  - Více informací o **Další funkce** najdete na str. 41.
5. Klepnutím na tlačítko  změňte nastavení vybrané další funkce.
  - Ne všechny cykly mají k dispozici další funkce.
6. Klepnutím a podržením tlačítka  spusťte provoz.
  - Jakmile nastavíte požadovaný cyklus, na displeji se zobrazí stručný popis cyklu, maximální dávka prádla a doba cyklu. Můžete rovněž zkontrolovat průběh cyklu, zbývající dobu cyklu a informační kódy.

# Používání

## Přehled cyklů

Cyklus	Popis	Max. dávka (kg)	
		10,5 kg	9 / 8 / 7 kg
<b>Eco 40-60</b>	<ul style="list-style-type: none"> <li>Pro praní běžně znečištěných kusů oblečení, u kterých je uvedeno, že je lze prát při teplotách 40 °C nebo 60 °C společně ve stejném cyklu. Tento cyklus slouží k posouzení souladu s právními předpisy EU Ecodesign.</li> <li>Tento cyklus je nastaven jako výchozí.</li> </ul>	Max.	Max.
<b>Bavlna</b>	<ul style="list-style-type: none"> <li>Pro bavlnu, ložní prádlo, stolní prádlo, spodní prádlo, ručníky nebo košile. Doba praní a počet máchání se upravuje automaticky podle dávky.</li> <li>Pro praní mírně znečištěných kusů oblečení při jmenovité teplotě 20 °C.</li> </ul>	Max.	Max.
<b>Praní AI</b> (pouze modely WW**T98**** a WW**T93****)	<ul style="list-style-type: none"> <li>Upraví množství pracího prostředku a cyklus podle velikosti dávky a míry znečištění. Pro tento cyklus je nejvhodnější funkce Automatické dávkování.</li> </ul>	-	Max.
<b>Rychlé praní 15'</b>	<p>Pro lehce znečištěné oblečení o hmotnosti méně než 2,0 kg, které chcete vyprat rychle.</p> <ul style="list-style-type: none"> <li>Použijte maximálně 20 g pracího prostředku. Pokud použijete více než 20 g pracího prostředku, hrozí, že na prádle zůstanou zbytky pracího prostředku.</li> <li>Pokud používáte tekutý prací prostředek, používejte maximálně 20 ml tohoto tekutého pracího prostředku.</li> </ul>	2	2
<b>Extra rychlý</b> (pouze modely WW**T9*****; WW**T8*****; WW**T7***** a WW**T6*****)	<ul style="list-style-type: none"> <li>Rychlé dokončení vhodné pro praní každodenně nošeného oblečení, jako je například spodní prádlo a košile.</li> <li>Délka cyklu se bude lišit podle podmínek přívodu vody, velikosti dávky a typu prádla.</li> </ul>	5	5
<b>Intenzivně studená</b>	<ul style="list-style-type: none"> <li>Technologie Ecobubble pere při nízké teplotě a pomáhá snížit spotřebu energie.</li> </ul>	4	4
<b>Syntetika</b>	<ul style="list-style-type: none"> <li>Pro textilie vyrobené z polyesteru (diolen, trevíra), polyamidu (perlon, nylon) nebo jiných podobných vláken.</li> </ul>	4	4
<b>Jemné tkaniny</b>	<ul style="list-style-type: none"> <li>Pletené tkaniny, podprsenky, spodní prádlo (hedvábné) a jiné materiály určené pouze pro ruční praní.</li> <li>Nejllepších výsledků dosáhnete s tekutým pracím prostředkem.</li> </ul>	2	2
<b>Ručníky</b>	<ul style="list-style-type: none"> <li>Osušky, žínky a rohožky.</li> </ul>	4	4

Cyklus	Popis	Max. dávka (kg)	
		10,5 kg	9 / 8 / 7 kg
<b>Ložní prádlo</b>	<ul style="list-style-type: none"> <li>Ložní prádlo, prostěradla, povlečení apod.</li> <li>Pro dosažení nejlepších výsledků perte společně pouze jeden typ lůžkovin.</li> </ul>	2	2
<b>Košile</b>	<ul style="list-style-type: none"> <li>Košile a halenky vyrobené z bavlny a syntetiky.</li> </ul>	2	2
<b>Hygienická pára</b>	<ul style="list-style-type: none"> <li>Bavlněné a lněné tkaniny, které byly v přímém styku s pokožkou, např. spodní prádlo.</li> <li>Pro optimální výsledky z hygienického hlediska zvolte teplotu 60 °C nebo vyšší.</li> <li>Parní cykly jsou vhodné pro alergiky a likvidují bakterie (sterilizace).</li> </ul>	4	4
<b>Vlna</b>	<ul style="list-style-type: none"> <li>Specifický program pro vlnu určenou k praní v pračce.</li> <li>Program Vlna využívá jemné pulzování a namáčení tak, aby byla vlněná vlákna chráněna před sražením či deformací.</li> <li>Doporučuje se neutrální prací prostředek.</li> </ul>	2	2
<b>Sportovní oblečení</b>	<ul style="list-style-type: none"> <li>Venkovní oblečení, oblečení na lyže a sportovní oblečení vyrobené z funkčních materiálů jako spandex, stretch a mikrovlákno.</li> </ul>	2	2
<b>Funkční oblečení</b>	<ul style="list-style-type: none"> <li>Cvičební úbory, jako jsou sportovní dresy, tréninkové kalhoty, košile/topy a další zátěžové oblečení. Tento cyklus zajišťuje pomocí řízených otáček bubnu účinné odstraňování nečistot a speciální péči o textilie.</li> </ul>	2	2
<b>Barevné oblečení</b>	<ul style="list-style-type: none"> <li>Díky dodatečnému máchání a menšímu odstředění je zajištěno jemné praní prádla a důkladné máchání.</li> </ul>	4	4
<b>Džíny</b>	<ul style="list-style-type: none"> <li>Díky vyšší hladině vody v hlavním praní a dodatečnému cyklu máchání zajišťuje, že nezůstane žádný práškový prací prostředek.</li> </ul>	3	3
<b>Dětské prádlo</b>	<ul style="list-style-type: none"> <li>Nabízí praní při vysoké teplotě a dodatečné máchání, aby se účinně odstranil zbývající prací prostředek.</li> </ul>	4	4
<b>Tiché praní</b>	<ul style="list-style-type: none"> <li>Pro snížení hluku a vibrací při provozu.</li> </ul>	4	4
<b>Zamračený den</b>	<ul style="list-style-type: none"> <li>Pro optimální odstředování při vysoké vlhkosti.</li> </ul>	Max.	Max.
<b>Máchání + odstř.</b>	<ul style="list-style-type: none"> <li>Nabízí další kolo máchání po přidání aviváže k prádlu.</li> </ul>	Max.	Max.
<b>Vypouštění/odstř.</b>	<ul style="list-style-type: none"> <li>Pro vypuštění vody uvnitř bubnu a spuštění dalšího procesu odstředování pro účinné odstranění vlhkosti z prádla.</li> </ul>	Max.	Max.



# Používání

Cyklus	Popis	Max. dávka (kg)	
		10,5 kg	9 / 8 / 7 kg
Čištění bubnu plus (pouze modely WW**T9*****, WW**T8*****, WW**T7***** a WW**T6*****)	<ul style="list-style-type: none"> <li>• Vyčistí buben odstraněním nečistot a bakterií.</li> <li>• Odstraní také nečistoty z gumového těsnění dveří.</li> <li>• Čištění provádějte po každých 40 praních, bez pracího prostředku a bělidla. Zpráva s oznámením se objeví každých 40 praní.</li> <li>• Přesvědčte se, že je buben prázdný.</li> <li>• K čištění bubnu nikdy nepoužívejte čisticí prostředky.</li> </ul>	-	-
Čištění bubnu (pouze model WW**T5*****)	<ul style="list-style-type: none"> <li>• Vyčistí buben odstraněním nečistot a bakterií.</li> <li>• Čištění provádějte po každých 40 praních, bez pracího prostředku a bělidla. Zpráva s oznámením se objeví každých 40 praní.</li> <li>• Přesvědčte se, že je buben prázdný.</li> <li>• K čištění bubnu nikdy nepoužívejte čisticí prostředky.</li> </ul>	-	-
Smišená várka (pouze model WW**T5*****)	<ul style="list-style-type: none"> <li>• Pro smíšenou náplň obsahující bavlnu i syntetické materiály.</li> </ul>	4	4

## POZNÁMKA

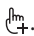

- Plnění domácí pračky nebo domácí pračky se sušičkou do kapacity uvedené výrobcem pro příslušné cykly přispěje k úspoře energie a vody.
- Hluk a zbytková vlhkost jsou ovlivněny rychlostí odstředování: čím vyšší je rychlost odstředování ve fázi odstředování, tím vyšší je hluk a nižší obsah zbytkové vlhkosti.
- Pokud jde o spotřebu energie, nejúčinnějšími cykly jsou obvykle ty, které fungují při nižších teplotách a trvají déle.








## Další funkce

### Používání dalších funkcí

1. Klepněte na tlačítko .
2. Otáčením **navigačního voliče** vyberte další funkci.
3. Klepnutím na tlačítko  změňte nastavení vybrané funkce nebo spustíte funkci.


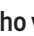

### POZNÁMKA

- Chcete-li se vrátit na hlavní obrazovku, klepněte znovu na tlačítko  nebo otočením **navigačního voliče** vyberte možnost **Zpět** a klepněte na tlačítko .
- Pokud není vybraná funkce podporována, je zobrazena zpráva „**Nepodporováno**“ a tlačítko  není aktivováno.
- Pokud vyberete další funkci, zobrazí se při prvních deseti použitích zpráva se stručnou nápovědou.

### Quick Drive (pouze model WW\*\*T7\*\*\*\*\*)


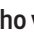

Celkovou dobu praní vybraného nastavení cyklu můžete zkrátit.

Quick Drive nemusí být u některých cyklů k dispozici.

1. Vyberte cyklus a podle potřeby změňte nastavení cyklu.
2. Klepněte na tlačítko .
3. Otáčením **navigačního voliče** vyberte možnost **Quick Drive** a klepněte na tlačítko .
4. Klepněte a podržte tlačítko .


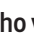

### Předpírka

Můžete přidat předběžný prací cyklus před hlavní prací cyklus.

1. Vyberte cyklus a podle potřeby změňte nastavení cyklu.
2. Klepněte na tlačítko .
3. Otáčením **navigačního voliče** vyberte možnost **Předpírka** a klepněte na tlačítko .
4. Klepněte a podržte tlačítko .

### Intenzivní

Silně zašpiněné prádlo. Doba trvání každého cyklu je delší než obvykle.




1. Vyberte cyklus a podle potřeby změňte nastavení cyklu.
2. Klepněte na tlačítko .
3. Otáčením **navigačního voliče** vyberte možnost **Intenzivní** a klepněte na tlačítko .
4. Klepněte a podržte tlačítko .



# Používání




## Bubble soak

Tato funkce pomáhá odstranit mnoho různých těžko odstranitelných skvrn. Když je vybrané pěnové namáčení, prádlo se důkladně namočí pomocí vodní pěny, což zajistí účinné vyprání.

1. Vyberte cyklus a podle potřeby změňte nastavení cyklu.
2. Klepněte na tlačítko .
3. Otáčením **navigačního voliče** vyberte možnost **Bubble soak** a klepněte na tlačítko .
  - Funkce Bubble soak je dostupná u následujících cyklů, které prodlouží o 30 minut: Bavlna, Syntetika, Ložní prádlo a Extra rychlý.
4. Klepněte a podržte tlačítko .




## Dávka 1 praní

Můžete zvýšit nebo snížit množství automaticky dávkovaného pracího prostředku.

1. Klepněte na tlačítko .
2. Otáčením **navigačního voliče** vyberte možnost **Dávka 1 praní** a klepněte na tlačítko .
3. Klepnutím na tlačítko  vyberte požadované množství.
  - Výchozí nastavení je Stř. (Střední).
  - Vybrat lze z možností Stř., Velká, Vypnuto nebo Malá.





## Dávka 1 mách.

Můžete zvýšit nebo snížit množství automaticky dávkovaného pracího prostředku.

1. Klepněte na tlačítko .
2. Otáčením **navigačního voliče** vyberte možnost **Dávka 1 mách.** a klepněte na tlačítko .
3. Klepnutím na tlačítko  vyberte požadované množství.
  - Výchozí nastavení je Stř. (Střední).
  - Vybrat lze z možností Stř., Velká, Vypnuto nebo Malá.

## Moje cykly

Přidáním nebo odebráním cyklů vytvoříte osobní seznam cyklů.

1. Klepněte na tlačítko .
2. Otáčením **navigačního voliče** vyberte možnost **Moje cykly** a klepněte na tlačítko .
  - Upravovat cyklus za účelem vytvoření osobního cyklu lze pouze tehdy, když není pračka v provozu.
3. Otočením **navigačního voliče** vyberte cyklus.
4. Klepnutím na tlačítko  přidejte nebo odeberte vybraný cyklus.
  - Přidání nebo odebrání cyklu je uloženo automaticky.
5. Jakmile dokončíte vytváření možnosti Moje cykly, vraťte se klepnutím na tlačítko  na obrazovku cyklů.






## POZNÁMKA

- Cykly Eco 40-60 a Čištění bubnu plus nelze ze seznamu cyklů odebrat.
- Nabídka Moje cykly lze rovněž upravit v aplikaci SmartThings.



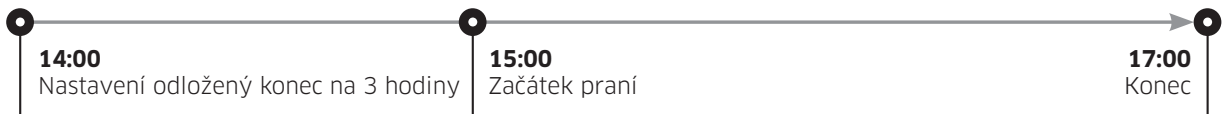
## Odlož. konec

Pračku můžete nastavit tak, aby automaticky dokončila praní později. Na výběr je odložení o 1 až 24 hodin (v přírůstcích po 1 hodině). Zobrazená hodina představuje čas, kdy se praní dokončí.

1. Vyberte cyklus a podle potřeby změňte nastavení cyklu.
2. Klepněte na tlačítko .
3. Otáčením **navigačního voliče** vyberte možnost **Odlož. konec** a klepněte na tlačítko .
4. Otáčením **navigačního voliče** vyberte požadovaný čas a klepněte na tlačítko .
5. Klepněte a podržte tlačítko .
  - Na displeji se zobrazí stav a buben pračky otáčením měří hmotnost vloženého prádla (pokud je pro vybraný cyklus přednastaveno snímání hmotnosti dávky prádla). Jakmile je snímání hmotnosti dávky prádla dokončeno, na displeji se zobrazí zbývající čas.
  - Chcete-li zrušit funkci Odlož. konec, klepnutím na tlačítko  pračku restartujte.





### Příklad

Chcete, aby dvouhodinový cyklus skončil 3 hodiny od této chvíle. Toho dosáhnete tak, že k aktuálnímu cyklu přidáte možnost Odlož. konec nastavenou na 3 hodiny a ve 14:00 stisknete tlačítko **Spustit/Pozastavit**. Co se pak stane? Pračka zahájí praní v 15:00 a dokončí ho v 17:00. Níže je uvedena časová osa tohoto příkladu.





## Dětský zámek

Funkce Dětský zámek zabrání dětem v používání pračky tím, že zablokuje všechna tlačítka kromě tlačítek  a .

1. Klepněte na tlačítko .
2. Otáčením **navigačního voliče** vyberte možnost **Dětský zámek** a klepněte na tlačítko .
3. Klepnutím na tlačítko  vyberte možnost **Zapnuto** nebo **Vypnuto**.
  - Když je funkce zapnutá, ikona Dětský zámek  se rozsvítí.

### POZNÁMKA




- Když je funkce Dětský zámek zapnutá, jsou deaktivována všechna tlačítka kromě tlačítek  a . Dvířka pračky jsou rovněž zablokována.
- Když je funkce Dětský zámek zapnutá, klepnutí na tlačítko spustí zprávu alarmu „Dětský zámek je zapnutá“.
- Když je funkce Dětský zámek zapnutá, nelze po dokončení pracího cyklu otevřít dvířka pračky. Před otevřením dvířek pračky a vyjmutím prádla funkci vypněte.





# Používání

## Systemové funkce

### Používání systémových funkcí




1. Klepněte a na 3 sekundy podržte tlačítko .
2. Otočte **navigačním voličem**, vyberte požadovanou systémovou funkci a klepněte na tlačítko .
3. Klepnutím na tlačítko  změňte nastavení vybrané funkce nebo spusťte funkci.

#### POZNÁMKA

Chcete-li se vrátit na hlavní obrazovku, klepněte znovu na tlačítko  nebo otočením **navigačního voliče** vyberte možnost **Zpět** a klepněte na tlačítko .




### Tvrdość vody

Nastavení tvrdosti vody podle vaší oblasti. Hladina koncentrace čisticího prostředku se nastavuje automaticky podle nastavení tvrdosti vody.

1. Klepněte a na 3 sekundy podržte tlačítko .
2. Otáčením **navigačního voliče** vyberte možnost **Tvrdość vody** a klepněte na tlačítko .
3. Klepnutím na tlačítko  vyberte požadované množství.
  - Výchozí nastavení je Stř. (Střední).
  - Vybrat lze z možností Stř., Tvrdá nebo Měkká.

### Aviváž

Úroveň koncentrace aviváže lze změnit.




1. Klepněte a na 3 sekundy podržte tlačítko .
2. Otáčením **navigačního voliče** vyberte možnost **Aviváž** a klepněte na tlačítko .
3. Klepnutím na tlačítko  vyberte požadované množství.
  - Výchozí nastavení je 1x.
  - Vybrat lze z možností 1x, 2x nebo 3x.

#### POZNÁMKA

Množství dávky aviváže se snižuje, zatímco úroveň koncentrace se zvyšuje.

### Vzorec AI




Tato funkce ukládá často používané cykly a nastavení. Když zapnete tuto funkci, pračka si pamatuje nejčastěji používané cykly a jejich nastavení (Teplota, Máchání, Odšťěďování) a zobrazuje je v pořadí podle frekvence.

1. Klepněte a na 3 sekundy podržte tlačítko .
2. Otáčením **navigačního voliče** vyberte možnost **Vzorec AI** a klepněte na tlačítko .
3. Klepnutím na tlačítko  vyberte možnost **Zapnuto** nebo **Vypnuto**.
  - Výchozí nastavení je Zapnuto. Pokud tuto funkci nechcete používat, nastavte ji na hodnotu Vypnuto.
  - Když funkci vypnete, všechna uložená data se resetují.



## Alarm

Melodii upozorňující na dokončení cyklu můžete zapnout nebo vypnout. Další zvuky však zůstávají aktivní.



1. Klepněte a na 3 sekundy podržte tlačítko .
2. Otáčením **navigačního voliče** vyberte možnost **Alarm** a klepněte na tlačítko .
3. Klepnutím na tlačítko  vyberte možnost **Zapnuto** nebo **Vypnuto**.
  - Výchozí nastavení je Zapnuto.

### POZNÁMKA

Nastavení zůstává nezměněno, i když pračku restartujete.

## Kalibrace

Abyste dosáhli přesné detekce hmotnosti, můžete spustit kalibraci znovu.





1. Klepněte a na 3 sekundy podržte tlačítko .
2. Otáčením **navigačního voliče** vyberte možnost **Kalibrace** a klepněte na tlačítko .

  - Kalibrace se nespustí, pokud dvířka správně zavřená.
  - Buben pračky se otáčí doprava a doleva po dobu asi 3 minut.

3. Když je kalibrace dokončena, na displeji se zobrazí zpráva „Kalibrace dokončena!“ a pračka se automaticky vypne.




## Wi-Fi

Klepnutím zapnete a vypnete připojení Wi-Fi pračky.

1. Klepněte a na 3 sekundy podržte tlačítko .
2. Otáčením **navigačního voliče** vyberte možnost **Wi-Fi** a klepněte na tlačítko .
3. Klepnutím na tlačítko  vyberte možnost **Zapnuto** nebo **Vypnuto**.
  - Ve výchozím nastavení je připojení Wi-Fi pračky vypnuté. Připojení Wi-Fi se však zapne automaticky, když zapnete pračku poprvé. Konečné nastavení připojení Wi-Fi zůstane zachováno bez ohledu na stav napájení pračky.
  - Jakmile zapnete připojení Wi-Fi pračky a připojíte se k síti, pračka zůstane k dané síti připojena i po vypnutí napájení.
  - Kontrolka připojení Wi-Fi  signalizuje, že je pračka ke směrovači připojena prostřednictvím připojení Wi-Fi.



## Jazyk

Můžete změnit jazyk systému.

1. Klepněte a na 3 sekundy podržte tlačítko .
2. Otáčením **navigačního voliče** vyberte možnost **Jazyk** a klepněte na tlačítko .
3. Otáčením **navigačního voliče** vyberte požadovaný jazyk a klepněte na tlačítko .

## Tovární nastavení

Pračku můžete resetovat.

1. Klepněte a na 3 sekundy podržte tlačítko .
2. Otáčením **navigačního voliče** vyberte možnost **Tovární nastavení** a klepněte na tlačítko .

  - Vaše pračka se resetuje do továrního nastavení.

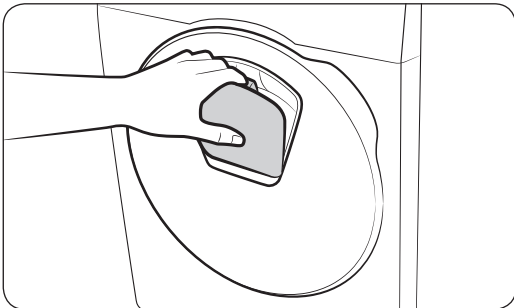
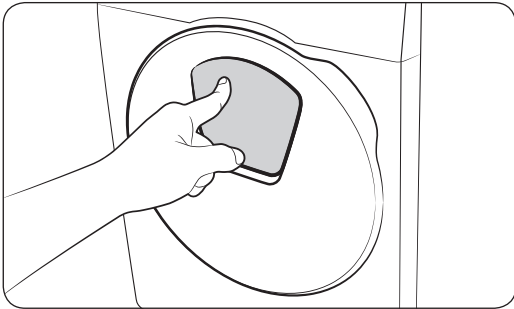


# Používání

## Speciální funkce

### AddWash (pouze příslušné modely)

Chcete-li po spuštění praní přidat prádlo, použijte dvířka funkce AddWash.



1. Klepnutím a podržením tlačítka ▷|| zastavte prací cyklus.
2. Stiskněte horní část dvířek funkce AddWash a odblokujte je. Po stisknutí se dvířka mírně zasunou dovnitř a otevřou se.

3. Dvířka funkce AddWash zcela otevřete a vložte jimi do bubnu dodatečné prádlo.
4. Zvedněte dvířka funkce AddWash zpět na místo a poté je zatlačením na horní část dvířek zablokujte, dokud neuslyšíte cvaknutí. Poté dalším klepnutím a podržením tlačítka ▷|| obnovte prací cyklus.

#### UPOZORNĚNÍ

Na dvířka funkce AddWash nevyvíjejte nadměrnou sílu. Mohla by prasknout.

#### POZNÁMKA

Voda uvnitř bubnu nebude unikat, pokud jsou dvířka funkce AddWash správně zavřená. Kolem dvířek funkce AddWash se mohou tvořit vodní kapky, ale nebude docházet k úniku vody zevnitř bubnu. Jedná se o běžný jev.



#### UPOZORNĚNÍ

- Neotvírejte dvířka funkce AddWash, pokud se uvnitř bubnu vytvořily usazené mydliny, které dosahují nad úroveň dvířek funkce AddWash.
- Nesnažte se otevřít dvířka funkce AddWash za chodu pračky, aniž byste nejprve pokleпали a podrželi tlačítko ▷||. Po dokončení praní lze dvířka funkce AddWash neúmyslně otevřít (bez předchozího klepnutí a podržení tlačítka ▷||).
- Nepřidávejte prostřednictvím dvířek funkce AddWash nadměrné množství náplně. Může tím dojít ke zhoršení výkonu pračky.
- Nepoužívejte dolní část dvířek funkce AddWash jako rukojeť. Mohly by se vám zde zachytit prsty.
- Ujistěte se, že ve dvířkách funkce AddWash není zachycené prádlo.
- Udržujte z dosahu pračky, zejména dvířek funkce AddWash, domácí zvířata.
- Při praní za použití horké vody se po otevření a zavření dvířek funkce AddWash může zdát, že dvířka funkce AddWash propouštějí vodu. Tento jev je normální jednoduše proto, že pára vycházející z otevřených dvířek funkce AddWash se ochladila a vytvořila na povrchu kapky vody.



- Po zavření dvířek funkce AddWash se dvířka utěsní a k žádnému úniku vody nemůže docházet. Můžete se ale setkat s tím, co vypadá jako prosakování vody kolem dvířek – zbytková voda zůstávající kolem dvířek funkce AddWash může vytvářet vodní kapky. Jedná se o běžný jev.
- Hlavní dvířka ani dvířka funkce AddWash nelze otevřít, pokud je teplota vody vyšší než 50 °C. Pokud je hladina vody uvnitř bubnu nad určitým bodem, nelze hlavní dvířka otevřít.
- Pokud se na displeji zobrazí informační kód „**Addwash dvířka otevřena**“, vyhledejte další postup v části **Informační kódy**.
- Udržujte dvířka funkce AddWash a jejich okolí vždy v čistotě. Nečistoty nebo prací prostředek v blízkosti těsnění dvířek funkce AddWash mohou vést k úniku vody.




### Přidávání prádla u modelů bez funkce AddWash (pouze příslušné modely)

1. Klepnutím a podržením tlačítka  zastavte prací cyklus.
2. Otevřete dvířka a přidejte prádlo do bubnu.
3. Zavřete dvířka a dalším klepnutím a podržením tlačítka  obnovte prací cyklus.


### Smart Control (pouze příslušné modely)

Můžete se připojit k aplikaci SmartThings a ovládat pračku na dálku.

#### Připojení pračky

1. Stáhněte si do chytrého telefonu nebo tabletu (se systémem Android nebo iOS) aplikaci SmartThings a spusťte ji.
2. Pračku zapnete klepnutím na tlačítko .
3. Klepněte a podržte tlačítko .
  - a. Pračka přejde do režimu AP a připojí se k vašemu chytrému telefonu nebo tabletu.
  - b. Klepnutím na tlačítko  provedete ověření pračky.
  - c. Po dokončení procesu ověřování je pračka úspěšně připojena k aplikaci.
    - Můžete používat různé funkce dostupné v aplikaci SmartThings.

#### POZNÁMKA

- Pokud se vaše pračka nedokáže připojit pomocí funkce SmartThings, zkuste to znovu.
- Pokud po připojení pračky pomocí funkce SmartThings zaznamenáte problémy s připojením k Internetu, zkontrolujte směrovač.
- Pokud je připojení Wi-Fi vypnuté, klepnutím a podržením tlačítka  na 3 sekundy vstupte do nabídky systémových funkcí a připojení Wi-Fi zapněte.
- Zapnutí připojení Wi-Fi pračky umožní připojit pračku pomocí aplikace SmartThings na chytrém telefonu nebo tabletu bez ohledu na stav napájení pračky. Pokud je však připojení Wi-Fi pračky vypnuté, bude se pračka v aplikaci SmartThings jevit jako vypnutá.
- Před spuštěním funkce Smart Control zavřete dvířka.
- Pokud pračku nějakou dobu používáte bez připojení k aplikaci SmartThings, na 3 sekundy se zobrazí místní zpráva o funkci Smart Control.
- Pokud není připojení Wi-Fi pračky připojeno k AP (přístupovému bodu), připojení Wi-Fi se po vypnutí napájení vypne.



# Používání

---

## Stay Connect

Nastavte funkci Stay Connect ve své aplikaci SmartThings a mějte funkci Smart Control zapnutou na konci cyklu. Vaše pračka nadále zůstává připojena k aplikaci, takže můžete posílat další pokyny, ať už jste doma nebo venku.

1. Pokud v aplikaci SmartThings zapnete funkci Stay Connect, pračka po dokončení cyklu zůstane v pohotovostním režimu úspory energie.
  - Pokud dvířka zůstávají zavřená, zůstane funkce Stay Connect aktivní po dobu až 7 dní.
2. Když je funkce Stay Connect aktivní, ikony Smart Control, Zámek dveří a Wi-Fi na displeji pračky svítí.
3. Pomocí aplikace SmartThings můžete pohodlně ovládat pračku a přidávat cykly máchání, odstředování nebo sušení.

### POZNÁMKA

- Pračka se přepne do pohotovostního režimu úspory energie, když je provoz pozastaven, i když není připojena k aplikaci SmartThings.
- Za určitých okolností může být rozsvícena pouze ikona funkce Zámek dveří.





## SmartThings

### Připojení k síti Wi-Fi

V chytrém telefonu nebo tabletu přejděte na **Settings (Nastavení)**, zapněte bezdrátové připojení a vyberte přístupový bod (AP).

- Spotřebič podporuje protokoly Wi-Fi 2,4 GHz.

### Stažení

V obchodu s aplikacemi (Google Play Store, Apple App Store, Samsung Galaxy Apps) zadejte termín „SmartThings“ a vyhledejte aplikaci SmartThings. Stáhněte a nainstalujte ji do svého zařízení.

#### POZNÁMKA

Z důvodu vylepšování výkonu aplikace může dojít ke změně aplikace bez předchozího upozornění.

### Přihlášení

Nejprve se musíte v aplikaci SmartThings přihlásit ke svému účtu Samsung. V případě vytváření nového účtu Samsung se řiďte pokyny v aplikaci. K vytvoření účtu nepotřebujete samostatnou aplikaci.

#### POZNÁMKA

Pokud máte účet Samsung, přihlaste se s použitím svého účtu. Uživatel zaregistrovaného telefonu nebo tabletu Samsung bude přihlášen automaticky.

### Registrace spotřebiče v aplikaci SmartThings

1. Ujistěte se, že je váš chytrý telefon nebo tablet připojen k bezdrátové síti. Pokud ne, přejděte na **Settings (Nastavení)**, zapněte bezdrátové připojení a vyberte přístupový bod (AP).
2. V chytrém telefonu nebo tabletu spusťte aplikaci **SmartThings**.
3. Pokud se zobrazí zpráva „A new device is found. (Nalezeno nové zařízení.)“, vyberte možnost **Add (Přidat)**.
4. Pokud se nezobrazují žádné zprávy, vyberte **+** a pak v seznamu dostupných zařízení vyberte svůj spotřebič. Pokud váš spotřebič není v seznamu, vyberte možnost **Device Type (Typ zařízení) > Specific Device Model (Konkrétní model zařízení)** a spotřebič přidejte ručně.
5. Svůj spotřebič v aplikaci SmartThings zaregistrujete následujícím způsobem.
  - a. Přidání spotřebiče v aplikaci SmartThings Ujistěte se, že je spotřebič propojen s aplikací SmartThings.
  - b. Po dokončení registrace se spotřebič zobrazí v chytrém telefonu nebo tabletu.



# Používání

## Oznámení o softwaru Open Source

Software obsažený v tomto výrobku obsahuje software typu Open Source. Úplný odpovídající zdrojový kód můžete obdržet po dobu tří let po poslední dodávce tohoto výrobku, a to tak, že se obrátíte na náš tým podpory na adrese <http://opensource.samsung.com> (Použijte nabídku „Inquiry“ (Dotaz).)

Úplný odpovídající zdrojový kód je také možné získat na fyzickém médiu, například disku CD-ROM; bude účtován minimální poplatek.

Následující adresa URL [http://opensource.samsung.com/opensource/SMART\\_AT\\_051/seq/0](http://opensource.samsung.com/opensource/SMART_AT_051/seq/0) vede na informace o licenci Open Source související s tímto výrobkem. Tato nabídka je platná pro všechny osoby, které tuto informaci obdrží.



### POZNÁMKA

Když je aktivováno připojení Wi-Fi, spotřeba energie se ve srovnání s hodnotami uvedenými v orientačních informacích zvyšuje.





# Údržba

Pračka musí být čistá, aby nedocházelo ke snížení výkonu a zkrácení jejího životního cyklu.

## Čištění bubnu plus

Tento cyklus provádějte pravidelně, aby se buben vyčistil a zbavil bakterií. Při tomto cyklu je voda zahřáta na teplotu mezi 60 °C a 70 °C, kdy dochází rovněž k odstranění nečistot nahromaděných na gumovém těsnění dveří.

1. Klepněte na tlačítko .
2. Otočte **navigačním voličem** do polohy **Čištění bubnu plus**.
3. Klepněte a podržte tlačítko .

### **UPOZORNĚNÍ**

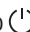
- K čištění bubnu nikdy nepoužívejte čisticí prostředky. Chemické usazeniny v bubnu mohou poškodit prádlo nebo buben pračky.
- Abyste zabránili tvorbě vodního kamene, přidejte podle místní tvrdosti vody správné množství pracího prostředku nebo spolu s pracím prostředkem přidejte změkčovač vody.

### **Připomínka Čištění bubnu plus**

V závislosti na modelu se připomínka **Čištění bubnu plus** zobrazuje buď formou ikony, nebo kontrolky LED.

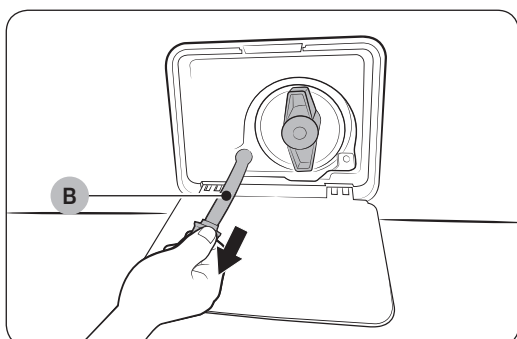
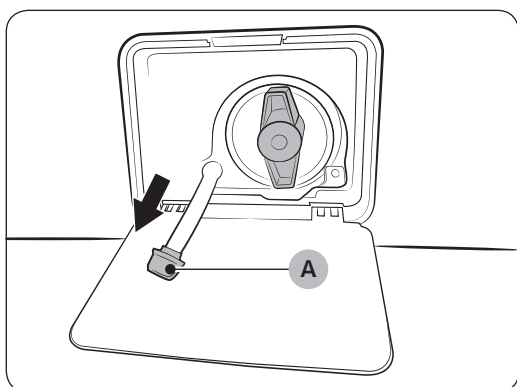
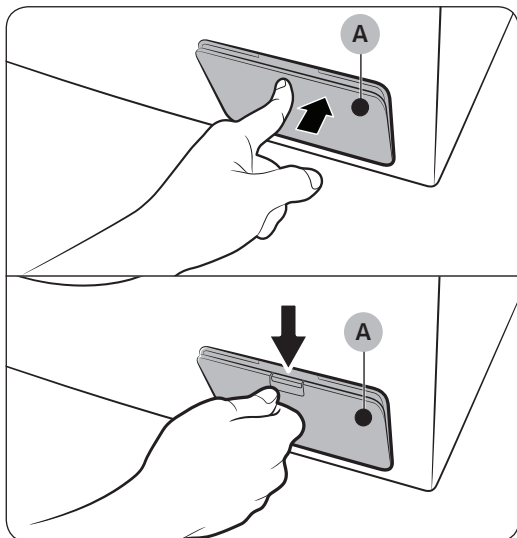
Na modelech s ikonou se ikona rozsvítí na ovládacím panelu.

Na modelech s kontrolkou LED se kontrolka rozsvítí vedle funkce **Čištění bubnu plus**, nebo v oblasti možností ovládacího panelu.

- Připomínka **Čištění bubnu plus** na ovládacím panelu bliká po každých 40 praních. Funkci **Čištění bubnu plus** doporučujeme spouštět pravidelně.
- Po prvním zablikání můžete tuto připomínku ignorovat ještě po 6 následujících praní. Od 7. praní se připomínka již nebude zobrazovat. Zobrazí se ale znovu při dalším 40. praní.
- I po ukončení posledního programu se může zpráva „0“ stále zobrazovat.
- Počet cyklů funkce **Čištění bubnu plus** můžete zaznamenat klepnutím na tlačítko . Nedojde k zastavení nebo vypnutí spotřebiče, pouze k zaznamenání počtu cyklů.
- I když se nezobrazuje zpráva „0“, spotřebič funguje normálně.
- Z hygienických důvodů doporučujeme spouštět cyklus pravidelně.

## Nouzové vypouštění

V případě přerušení napájení vypustte z bubnu před vytažením prádla vodu.



1. Pračku vypněte a odpojte z elektrické zásuvky.
2. Otevřete **kryt filtru(A)**.
  - TYP 1: Mírným stlačením horní části otevřete **kryt filtru(A)**.
  - TYP 2: Otevřete zatlačením na západku **krytu filtru(A)**.
3. Ke krytu položte prázdnou velkou nádobu a natáhněte k ní nouzovou vypouštěcí hadici, přičemž stále přidržujte **uzávěr hadice (A)**.
4. Otevřete **uzávěr hadice** a nechte vodu v **nouzové vypouštěcí hadici (B)** odtéct do nádoby.
5. Po dokončení **uzávěr hadice zavřete** a hadici vraťte na místo. Poté **kryt filtru zavřete**.

### POZNÁMKA

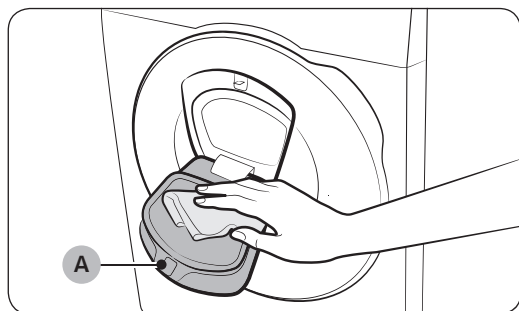
Použijte velkou nádobu, protože vody v bubnu může být více, než byste čekali.

## Čištění

### Povrch pračky

Použijte měkký hadřík s jemným čisticím prostředkem pro domácnost. Nestříkejte na pračku vodu.

### Dvířka funkce AddWash (pouze příslušné modely)



1. Otevřete dvířka funkce AddWash.
2. Pomocí vlhkého hadříku dvířka funkce AddWash očistěte.
  - Nepoužívejte čisticí prostředky. Mohlo by dojít k odbarvení.
  - Při čištění gumového těsnění a **mechanismu zámku (A)** dbejte zvýšené opatrnosti.
  - Pravidelně odstraňujte prach z oblasti dvířek.
3. Otřete dvířka funkce AddWash a zavřete je, dokud neuslyšíte cvaknutí signalizující zavření.

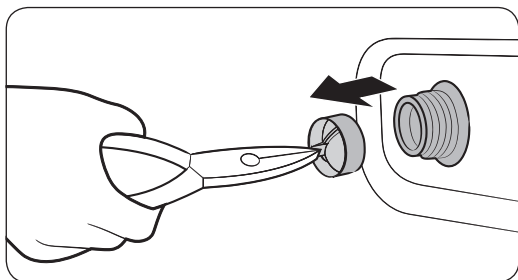
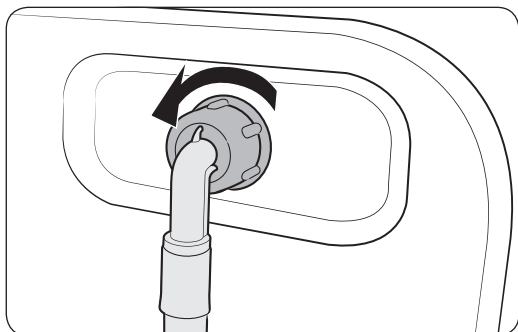
### ⚠ UPOZORNĚNÍ

- Na dvířka funkce AddWash nevyvíjejte sílu. Mohla by prasknout.
- Nenechávejte dvířka funkce AddWash otevřená během provozu pračky.
- Na dvířka funkce AddWash nikdy nepokládejte těžké předměty.
- Aby nedošlo k fyzickému zranění, nedotýkejte se dvířek funkce AddWash, když se bubn otáčí.
- Neotvírejte dvířka funkce AddWash během provozu pračky. Mohlo by tím dojít k fyzickému zranění.
- Nemanipulujte s panelem funkcí, když jsou dvířka funkce AddWash otevřená. Mohlo by tím dojít k fyzickému zranění nebo selhání systému.
- Nevkládejte do pračky jiné věci než prádlo.
- Nevkládejte objemné kusy do bubnu prostřednictvím dvířek funkce AddWash.
- Při čištění nevytahujte ven gumové těsnění dvířek funkce AddWash. Mohlo by tím dojít k poškození.

# Údržba

## Síťový filtr

Jednou nebo dvakrát ročně vyčistěte síťový filtr vodní hadice.



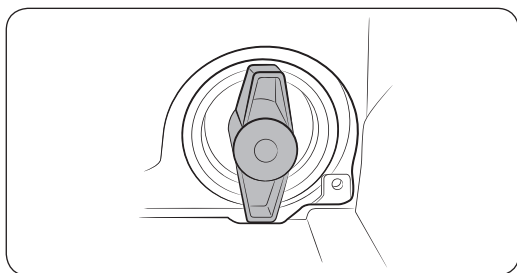
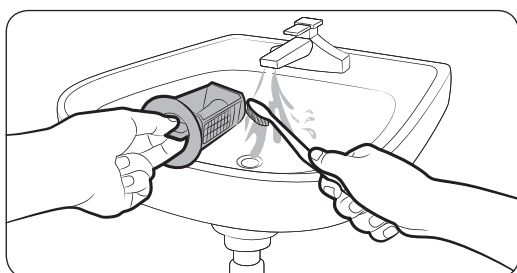
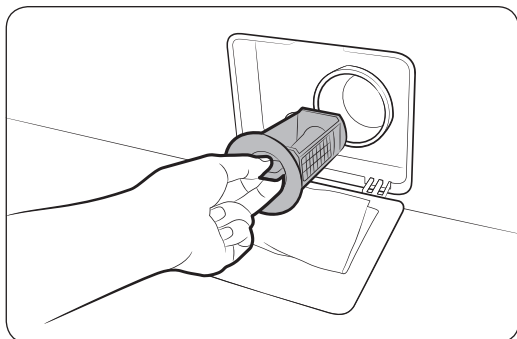
1. Pračku vypněte a odpojte napájecí kabel.
2. Zavřete vodní kohout.
3. Ze zadní strany pračky uvolněte a odpojte vodní hadici. Zakryjte hadici hadříkem, aby voda nevytekla ven.
4. Pomocí kleští vytáhněte z přívodního ventilu síťový filtr.
5. Síťový filtr ponořte hluboko do vody tak, aby se ponořila i přípojka se závity.
6. Síťový filtr důkladně vysušte ve stínu.
7. Znovu vložte síťový filtr do přívodního ventilu a do přívodního ventilu opět připojte vodní hadici.
8. Otevřete vodní kohout.

### POZNÁMKA

Jestliže je síťový filtr zanesený, zobrazí se na displeji informační kód „**Kontrola přívodu vody**“.

## Filtr nečistot

Aby se zabránilo zanesení filtru nečistot, doporučuje se jej čistit každé 2 měsíce. Zanesený filtr nečistot může snížit účinnost pěnícího efektu.



1. Pračku vypněte a odpojte napájecí kabel.
2. Vypusťte zbývající vodu z bubny. Viz část **Nouzové vypouštění**.
3. Otevřete **kryt filtru**.
  - TYP 1: Mírným stlačením horní části otevřete **kryt filtru**.
  - TYP 2: Otevřete zatlačením na západku **krytu filtru**.
4. Otočte knoflík filtru nečistot doleva a vypusťte zbývající vodu.
5. Filtr nečistot vyčistěte pomocí měkkého kartáčku. Zajistěte, aby nebyl zanesený pohon vypouštěcího čerpadla ve filtru.
6. Vložte filtr nečistot zpět a otočte knoflík filtru doprava.

### POZNÁMKA

- Některé filtry nečistot mají bezpečnostní knoflík, který má zabránit nehodám způsobeným dětmi. Bezpečnostní knoflík filtru nečistot otevřete zatlačením a otočením proti směru hodinových ručiček. Pružinový mechanismus bezpečnostního knoflíku pomáhá filtr otevřít.
- Bezpečnostní knoflík filtru nečistot zavřete otočením po směru hodinových ručiček. Pružina zachrastí – to je normální.

### POZNÁMKA

- Po každých 100 praních se na displeji ovládacího panelu zobrazí zpráva „**Vyčistěte vypouštěcí filtr**“.
- Jestliže je filtr čerpadla zanesený, zobrazí se na displeji informační kód „**Zkontrolujte výpust**“.

### UPOZORNĚNÍ

- Po vyčištění filtru se přesvědčte, jestli je knoflík filtru správně uzavřený. Jinak může dojít k úniku vody.
- Po vyčištění filtru se přesvědčte, že je zpět vložený správně. Jinak může dojít k provozní závadě nebo úniku vody.

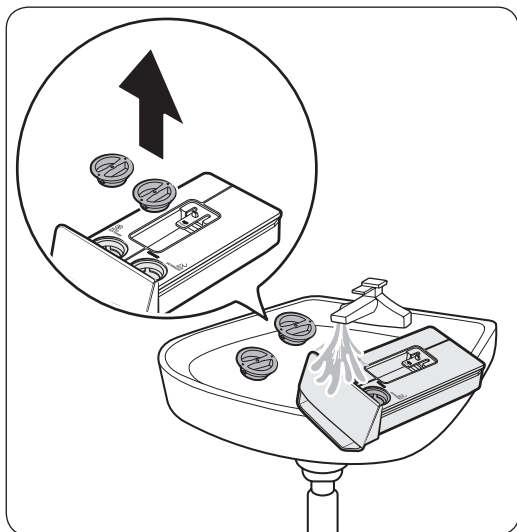
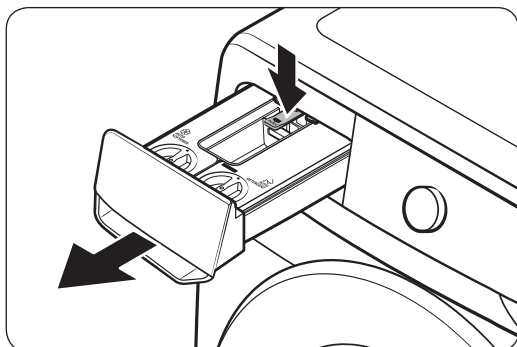
# Údržba

## Zásuvka pro prací prostředek

Abyste zabránili usazování zbytků pracího prostředku v zásuvce pro prací prostředek, čistěte zásuvku pro prací prostředek jednou nebo dvakrát měsíčně. Rovněž ji očistěte vždy, když doplňujete nebo měníte prací prostředek nebo aviváž.

### ⚠ UPOZORNĚNÍ

- Před čištěním nezapomeňte vypnout pračku a odpojit napájecí kabel.
- Pokud nebudete pračku delší dobu používat, vyprázdněte přihrádky na prací prostředky / aviváže a důkladně je očistěte.



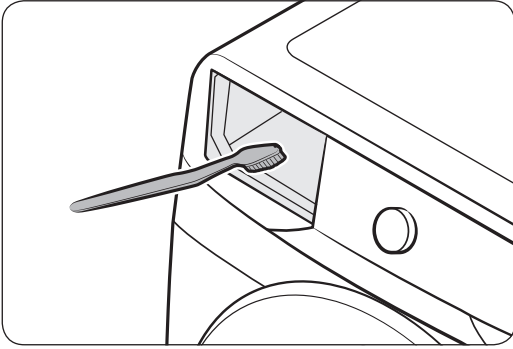
1. Zásuvku můžete vysunout ven, když přidržíte **uvolňovací páčku** na vnitřní straně zásuvky.

2. Otevřete kryt a vyčistěte vnitřek přihrádky na prací prostředky / aviváže vodou.  
- Jakmile budete s čištěním hotovi, otřete vodu a zavřete kryty.

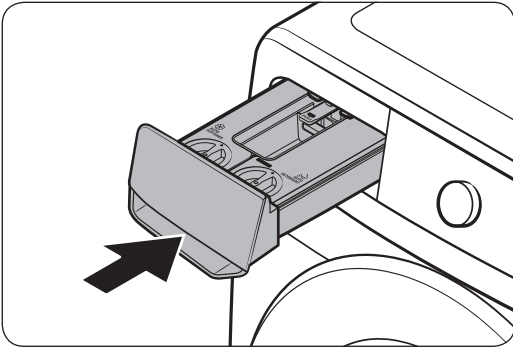
### 📄 POZNÁMKA

Pokud je prací prostředek v přihrádce ztvrdlý, otevřete přihrádku a nalijte do přihrádky vlažnou vodu, aby se ztvrdlé prací prostředky rozpustily. Potom důkladně očistěte vnitřek přihrádky a její zadní ventil.





3. Prostor pro zásuvku vyčistěte pomocí kartáčku na lahve a odstraňte z něj zbytky pracího prostředku a vodní kámen.



4. Zasuňte zpět do pračky zásuvku pro prací prostředek.

**POZNÁMKA**

- Před vložením zásuvky pro prací prostředek dbejte na to, aby byl prostor pro zásuvku zcela suchý.
- Zakryjte vrchní části obou přihrádek a znovu je vložte do zásuvky.

**UPOZORNĚNÍ**

Do zásuvky na prací prostředek nestříkejte vodu. Mohla by způsobit úraz elektrickým proudem nebo požár.



# Údržba

## Rozmrazování pračky

Pokud teplota klesne pod 0 °C, pračka může zamrznout.

1. Pračku vypněte a odpojte napájecí kabel.
2. Nalijte na vodovodní kohout teplou vodu, aby se uvolnila vodní hadice.
3. Odpojte vodní hadici a ponořte ji do teplé vody.
4. Nalijte teplou vodu do bubnu a ponechte ji tam 10 minut.
5. Znovu připojte vodní hadici k vodnímu kohoutu.



### POZNÁMKA

Jestliže pračka stále nefunguje normálně, opakujte výše uvedené kroky, dokud se normální funkce neobnoví.

## Opatření při delším nepoužívání

Vyhýbejte se tomu, abyste pračku po delší dobu nepoužívali. Jestliže k tomu dojde, vypusťte pračku a odpojte napájecí kabel.

1. Otáčením **navigačního voliče** vyberte možnost **Máchání + odstř.**
2. Vyprázdněte buben a klepněte a podržte tlačítko ▷||.
3. Po dokončení cyklu zavřete vodní kohout a odpojte vodní hadici.
4. Pračku vypněte a odpojte napájecí kabel.
5. Otevřete dveře a nechte bubnem cirkulovat vzduch.



# Řešení problémů

Pokud dojde k potížím, zkontrolujte chybovou zprávu na LCD obrazovce a postupujte podle pokynů na ní. Pokud se problém nevyřeší, kontaktujte servisní středisko.

## Kontrolní body

Pokud u pračky narazíte na problém, podívejte se nejprve do tabulky níže a zkuste uvedené návrhy.

Problém	Akce
Pračku nelze spustit.	<ul style="list-style-type: none"><li>• Ujistěte se, že je pračka zapojena do elektrické sítě.</li><li>• Zajistěte, aby byla dvířka řádně uzavřena.</li><li>• Zkontrolujte, zda jsou otevřeny vodovodní kohouty.</li><li>• Klepnutím a podržením tlačítka ▷   spusťte pračku.</li><li>• Ujistěte se, že není aktivována funkce Dětský zámek.</li><li>• Než pračka zahájí napouštění, zkontroluje zámek dvířek, přičemž se ozve několik cvaknutí, a poté provede rychlé vypouštění.</li><li>• Zkontrolujte pojistku nebo zapněte obvod jističem.</li><li>• Zkontrolujte napájení.</li><li>• Zjištěno nízké napětí.<ul style="list-style-type: none"><li>- Zkontrolujte, zda je zapojen napájecí kabel.</li></ul></li><li>• Ujistěte se, že ve dvířkách není zachycené prádlo.</li><li>• Zpráva „<b>Addwash dvířka otevřena</b>“ se zobrazí, když otevřete dvířka funkce AddWash, aniž byste klepli na tlačítko ▷   a podrželi jej. Pokud se to stane, proveďte jeden z následujících postupů:<ul style="list-style-type: none"><li>• Zatlačením na dvířka funkce AddWash je správně uzavřete. Poté klepněte a podržte tlačítko ▷   a zkuste to znovu.</li><li>• Chcete-li přidat prádlo, otevřete dvířka funkce AddWash a vložte prádlo. Poté dvířka funkce AddWash zcela zavřete. Poté klepnutím a podržením tlačítka ▷   obnovte provoz.</li></ul></li></ul>
Přívod vody je nedostatečný nebo není k dispozici.	<ul style="list-style-type: none"><li>• Otevřete zcela kohout přívodu vody.</li><li>• Zajistěte, aby byla dvířka řádně uzavřena.</li><li>• Ujistěte se, že hadice přívodu vody není zamrzlá.</li><li>• Ujistěte se, že hadice přívodu vody není zauzlovaná nebo ucpaná.</li><li>• Zkontrolujte, zda je v hadici dostatečný tlak vody.</li><li>• Zkontrolujte, zda jsou správně připojeny kohouty teplé a studené vody.</li><li>• Vyčistěte síťový filtr, neboť může být ucpaný.</li></ul>
Po skončení programu zůstane v zásuvce určité množství pracího prostředku.	<ul style="list-style-type: none"><li>• Ověřte, zda pračka pracuje s dostatečným tlakem vody.</li><li>• Zajistěte, aby byl prací prostředek přidán do prostřední části zásuvky pro prací prostředek.</li><li>• Zkontrolujte, zda je správně vloženo víčko pro máchání.</li><li>• Při použití pracího prostředku v granulích zkontrolujte, zda je ovládání pro výběr pracího prostředku v horní poloze.</li><li>• Vyjměte víčko pro máchání a vyčistěte zásuvku pro prací prostředek.</li></ul>

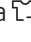
# Řešení problémů

Problém	Akce
<p><b>Nadměrné vibrace nebo neobvyklý zvuk.</b></p>	<ul style="list-style-type: none"> <li>• Pračka musí stát na rovné, pevné a neklouzavé podlaze. V případě nerovné podlahy upravte výšku pračky pomocí vyrovnávacích nožek.</li> <li>• Všechny přepravní šrouby musí být odstraněny.</li> <li>• Zkontrolujte, zda se pračka nedotýká žádných dalších předmětů.</li> <li>• Zajistěte rovnoměrné rozložení dávky prádla.</li> <li>• Při běžném provozu může být hlučnost pračky způsobena činností jejího motoru.</li> <li>• Při praní svetrů nebo oděvu s kovovými prvky může pračka vydávat zvláštní zvuk. Jedná se o běžný jev.</li> <li>• Hlučnost pračky mohou způsobovat kovové předměty, například mince. Po skončení praní odstraňte tyto předměty z bubnu nebo tělesa filtru.</li> <li>• Rozložte prádlo jiným způsobem. Pokud potřebujete vyprat pouze jeden kus prádla, například župan nebo džíny, může se stát, že konečný výsledek odstředění nebude uspokojivý a na displeji se objeví kontrolní zpráva „<b>Detekováno nevyvážení</b>“.</li> </ul>
<p><b>Pračka nevypouští vodu nebo neodstřeďuje.</b></p>	<ul style="list-style-type: none"> <li>• Zkontrolujte, zda je vypouštěcí hadice k systému vypouštění vedena rovně. Pokud zjistíte problém s vypouštěním vody, požádejte o pomoc servis.</li> <li>• Zajistěte, aby nebyl zanesen odpadový filtr.</li> <li>• Zavřete dvířka a klepněte a podržte tlačítko ▷  .</li> <li>Z důvodu bezpečnosti je třeba provádět otáčení bubnu nebo odstředování pouze se zavřenými dvířky.</li> <li>• Zkontrolujte, zda vypouštěcí hadice není zamrzlá nebo ucpaná.</li> <li>• Zkontrolujte, zda je k systému vypouštění připojena vypouštěcí hadice, která není ucpaná.</li> <li>• Nemá-li pračka dostatečné napájení, nemusí dočasně řádně vypouštět vodu nebo odstřeďovat. Jakmile bude znovu zajištěno dostatečné napájení, bude pračka fungovat normálně.</li> <li>• Zkontrolujte, zda je vypouštěcí hadice správně vedena podle typu připojení.</li> <li>• Vyčistěte odpadový filtr, neboť může být ucpaný.</li> </ul>
<p><b>Dvířka nelze otevřít.</b></p>	<ul style="list-style-type: none"> <li>• Klepnutím a podržením tlačítka ▷  zastavte pračku.</li> <li>• Deaktivace mechanismu zámku dvířek může chvíli trvat.</li> <li>• Dvířka nebude možné otevřít dříve než po uplynutí 3 minut od zastavení pračky či vypnutí napájení.</li> <li>• Zkontrolujte, zda je z bubnu vypuštěna voda.</li> <li>• Pokud v bubnu zůstane voda, dvířka se nemusí otevřít. Vypusťte vodu z bubnu a otevřete dvířka ručně.</li> <li>• Ověřte, zda kontrolka uzamčení dveří nesvítí. Kontrolka uzamčení dveří zhasne po vypuštění vody z pračky.</li> </ul>

Problém	Akce
<p><b>Přílišné pění.</b></p>	<ul style="list-style-type: none"> <li>• Měli byste používat doporučené typy pracích prostředků.</li> <li>• Aby nedocházelo k přílišnému pění, používejte prací prostředek s vysokou účinností.</li> <li>• V případě měkké vody, malého množství prádla nebo mírně zašpiněného prádla používejte menší množství prášku.</li> <li>• Nedoporučuje se používat jiné prací prostředky než ty s vysokou účinností.</li> </ul>
<p><b>Nelze přidat prací prostředek.</b></p>	<ul style="list-style-type: none"> <li>• Zbývající množství pracího prostředku a aviváže nesmí přesáhnout stanovený limit.</li> </ul>
<p><b>Pračka se zastaví.</b></p>	<ul style="list-style-type: none"> <li>• Připojte napájecí kabel do elektrické zásuvky pod proudem.</li> <li>• Zkontrolujte pojistku nebo zapněte obvod jističem.</li> <li>• Zavřete dvířka a klepnutím a podržením tlačítka <b>▷</b> spusťte pračku. Z důvodu bezpečnosti je třeba provádět otáčení bubny nebo odstředování pouze se zavřenými dvířky.</li> <li>• Než pračka zahájí napouštění, zkontroluje zámek dvířek, přičemž se ozve několik cvaknutí, a poté provede rychlé vypouštění.</li> <li>• Během programu může dojít k pozastavení nebo k máčení. Chvilu počkejte. Je možné, že se pračka sama spustí.</li> <li>• Zkontrolujte, zda není ucpaný síťový filtr hadice přívodu vody u vodovodních kohoutů. Pravidelně provádějte čištění síťového filtru.</li> <li>• Nemá-li pračka dostatečné napájení, nemusí dočasně řádně vypouštět vodu nebo odstředovat. Jakmile bude znovu zajištěno dostatečné napájení, bude pračka fungovat normálně.</li> </ul>
<p><b>Pračka se napouští vodou o nesprávné teplotě.</b></p>	<ul style="list-style-type: none"> <li>• Otevřete zcela oba kohouty.</li> <li>• Zkontrolujte, zda je vybrána správná teplota.</li> <li>• Zkontrolujte, zda jsou hadice připojeny ke správným kohoutům. Odpusťte vodu z vodovodního potrubí.</li> <li>• Zkontrolujte, zda je ohřívač nastaven tak, aby přiváděl ke kohoutu vodu o teplotě minimálně 49 °C. Dále zkontrolujte kapacitu ohřívače vody a rychlost ohřevu.</li> <li>• Odpojte hadice a vyčistěte síťový filtr. Síťový filtr může být zanesený.</li> <li>• Při napouštění pračky se může měnit teplota vody z důvodu funkce automatické regulace teploty, která hlídá teplotu přitékající vody. Jedná se o běžný jev.</li> <li>• Při napouštění pračky si můžete všimnout, že po výběru nižší nebo vyšší teploty bude dávkovačem protékat jen teplá nebo jen studená voda. Jedná se o normální činnost funkce automatické regulace teploty, neboť teplotu vody nastavuje pračka.</li> </ul>
<p><b>Na konci programu je prádlo mokré.</b></p>	<ul style="list-style-type: none"> <li>• Použijte vysokou nebo velmi vysokou rychlost odstředování.</li> <li>• Abyste snížili pění, používejte prací prostředek s vysokou účinností.</li> <li>• Dávka prádla je příliš malá. U malých dávek prádla (jeden nebo dva kusy) může dojít k nerovnoměrnému rozložení a neúplnému odstředění.</li> <li>• Zkontrolujte, zda vypouštěcí hadice není zauzlovaná nebo ucpaná.</li> </ul>



# Řešení problémů

Problém	Akce
Z pračky uniká voda.	<ul style="list-style-type: none"> <li>• Zajistěte, aby byla dvířka řádně uzavřena.</li> <li>• Zkontrolujte, zda jsou všechny hadice řádně připojeny.</li> <li>• Zkontrolujte, zda je konec vypouštěcí hadice správně zasunutý a zajištěný v systému vypouštění vody.</li> <li>• Nedávejte do pračky nadměrné množství prádla.</li> <li>• Aby nedocházelo k přílišnému pění, používejte prací prostředek s vysokou účinností.</li> <li>• Zkontrolujte vypouštěcí hadici. <ul style="list-style-type: none"> <li>- Konec vypouštěcí hadice nesmí být na zemi.</li> <li>- Zkontrolujte, zda vypouštěcí hadice není ucpaná.</li> </ul> </li> </ul>
Z myčky vychází zápach.	<ul style="list-style-type: none"> <li>• Nadměrné množství usazených mydlin v dutinách může způsobit nepříjemný zápach.</li> <li>• Z důvodu dezinfekce pračky pravidelně spouštějte čisticí cyklus.</li> <li>• Očistěte těsnění dvířek (membránu).</li> <li>• Po dokončení programu nechte vnitřek pračky vyschnout.</li> </ul>
Není vidět žádná pěna (pouze u modelů s funkcí BubbleShot).	<ul style="list-style-type: none"> <li>• Pokud je v bubnu příliš mnoho prádla, pěna nemusí být vidět.</li> <li>• U velmi znečištěného prádla nemusí dojít k vytvoření pěny.</li> </ul>
Mohu dvířka funkce AddWash otevřít kdykoli?	<ul style="list-style-type: none"> <li>• Dvířka funkce AddWash lze otevřít pouze v případě, že se zobrazuje kontrolka . Neotevřou se však v následujících případech: <ul style="list-style-type: none"> <li>- Když je v chodu proces vyváření nebo sušení a vnitřní teplota je vysoká.</li> <li>- Pokud z bezpečnostních důvodů nastavíte funkci Dětský zámek.</li> <li>- Když je v chodu cyklus praní bubnu nebo sušení bubnu, ve kterém není další prádlo.</li> </ul> </li> </ul>
Na displeji se zobrazí zpráva s upozorněním, že je zásobník otevřený.	<ul style="list-style-type: none"> <li>• Zkontrolujte, zda je správně zavřena zásuvka na prací prostředek. <ul style="list-style-type: none"> <li>- Otevřete zásuvku na prací prostředek a znovu ji zavřete. Ujistěte se, že je zavřena správně.</li> </ul> </li> </ul>
Delší doba praní.	<ul style="list-style-type: none"> <li>• Skutečná doba praní se může lišit od odhadované doby, která se zobrazuje na ovládacím panelu při výběru cyklu.</li> </ul>

Pokud se problém nevyřeší, kontaktujte servisní středisko. Číslo na servisní středisko je na štítku připevněném k výrobku.



## Informační kódy

Pokud pračka nefunguje, může se na displeji zobrazovat informační kód. Podívejte se do tabulky níže a vyzkoušejte uvedená doporučení.

Kód	Akce
<b>Zkontrolujte vypouštění</b>	<p>Nelze vypustit vodu.</p> <ul style="list-style-type: none"> <li>• Zkontrolujte, zda vypouštěcí hadice není zamrzlá nebo ucpaná.</li> <li>• Zkontrolujte, zda je vypouštěcí hadice správně vedena podle typu připojení.</li> <li>• Vyčistěte odpadový filtr, neboť může být ucpaný.</li> <li>• Zkontrolujte, zda je vypouštěcí hadice k systému vypouštění vedena rovně.</li> <li>• Pokud se tento informační kód zobrazuje i nadále, kontaktujte servisní středisko.</li> </ul>
<b>Zkontrolujte přívod vody</b>	<p>Není k dispozici přívod vody.</p> <ul style="list-style-type: none"> <li>• Zkontrolujte, zda jsou otevřeny vodovodní kohouty.</li> <li>• Ujistěte se, že nejsou ucpaný vodní hadice.</li> <li>• Ujistěte se, že nejsou zamrzlé vodovodní kohouty.</li> <li>• Zkontrolujte, zda pračka pracuje s dostatečným tlakem vody.</li> <li>• Zkontrolujte, zda jsou správně připojeny kohouty teplé a studené vody.</li> <li>• Vyčistěte síťový filtr, neboť může být ucpaný.</li> <li>• Po zobrazení informačního kódu budou všechna tlačítka na dobu 3 minut deaktivována.</li> <li>• Když se zobrazí zpráva „<b>Zkontrolujte přívod vody</b>“, spotřebič bude po dobu 3 minut vypouštět vodu. Během této doby dojde k deaktivaci tlačítka Napájení.</li> </ul>
<b>Zkontrolujte vodovodní potrubí</b>	<ul style="list-style-type: none"> <li>• Zkontrolujte, zda je hadice přívodu studené vody řádně připojena ke kohoutu studené vody. Pokud je připojena ke kohoutu teplé vody, může při některých programech dojít k deformaci prádla.</li> </ul>
<b>Detekováno nevyvážení</b>	<p>Nefunguje odstředování.</p> <ul style="list-style-type: none"> <li>• Zkontrolujte, zda je prádlo rovnoměrně rozloženo.</li> <li>• Zajistěte, aby pračka stála na rovném a stabilním povrchu.</li> <li>• Rozložte prádlo jiným způsobem. Pokud potřebujete vyprat pouze jeden kus prádla, například župan nebo džíny, může se stát, že konečný výsledek odstředění nebude uspokojivý a na displeji se objeví kontrolní zpráva „<b>Detekováno nevyvážení</b>“.</li> </ul>
<b>Dvířka jsou otevřená</b>	<p>Došlo k otevření dvířek pračky za provozu.</p> <ul style="list-style-type: none"> <li>• Zajistěte, aby byla dvířka řádně uzavřena.</li> <li>• Ujistěte se, že ve dvířkách není zachycené prádlo.</li> </ul>

# Řešení problémů

Kód	Akce
Dvířka funkce AddWash jsou otevřena (pouze příslušné modely)	<p>Tato se zobrazí, když otevřete dvířka funkce AddWash, aniž byste klepli a podrželi tlačítko ▷  . Pokud se to stane, proveďte jeden z následujících postupů:</p> <ul style="list-style-type: none"> <li>Zatlačením na dvířka funkce AddWash je správně uzavřete. Poté klepněte a podržte tlačítko ▷   a zkuste to znovu.</li> <li>Chcete-li přidat prádlo, otevřete dvířka funkce AddWash a vložte prádlo. Dvířka funkce AddWash správně uzavřete. Poté klepnutím a podržením tlačítka ▷   obnovte provoz.</li> </ul>
OC	<p>Voda přetekla.</p> <ul style="list-style-type: none"> <li>Po odstředování spusťte pračku znovu.</li> <li>Pokud tento informační kód zůstane na displeji, kontaktujte místní servisní středisko Samsung.</li> </ul>
LC, LC1	<p>Zkontrolujte vypouštěcí hadici.</p> <ul style="list-style-type: none"> <li>Konec vypouštěcí hadice nesmí být na zemi.</li> <li>Zkontrolujte, zda vypouštěcí hadice není ucpaná.</li> <li>Pokud se tento informační kód zobrazuje i nadále, kontaktujte servisní středisko.</li> </ul>
3C	<p>Zkontrolujte funkci motoru bubnu.</p> <ul style="list-style-type: none"> <li>Zkuste znovu spustit daný program.</li> <li>Pokud se tento informační kód zobrazuje i nadále, kontaktujte servisní středisko.</li> </ul>
3CP	<p>Je třeba zkontrolovat elektronické ovládání.</p> <ul style="list-style-type: none"> <li>Zkuste znovu spustit daný program.</li> <li>Pokud se tento informační kód zobrazuje i nadále, kontaktujte servisní středisko.</li> </ul>
Uc	<p>Zkontrolujte funkci pulzačního motoru.</p> <ul style="list-style-type: none"> <li>Zkontrolujte napájení.</li> <li>Pokud se tento informační kód zobrazuje i nadále, kontaktujte servisní středisko.</li> </ul>
	<p>Zjištěno nízké napětí.</p> <ul style="list-style-type: none"> <li>Zkontrolujte, zda je zapojen napájecí kabel.</li> <li>Pokud se tento informační kód zobrazuje i nadále, kontaktujte servisní středisko.</li> </ul>
HC	<p>Kontrola ohřevu na vysokou teplotu.</p> <ul style="list-style-type: none"> <li>Pokud se tento informační kód zobrazuje i nadále, kontaktujte servisní středisko.</li> </ul>
1C	<p>Snímač hladiny vody nefunguje správně.</p> <ul style="list-style-type: none"> <li>Vypněte pračku a znovu spusťte cyklus.</li> <li>Pokud se tento informační kód zobrazuje i nadále, kontaktujte servisní středisko.</li> </ul>
AC	<p>Zkontrolujte komunikaci mezi hlavní a vedlejší sadou PBA.</p> <ul style="list-style-type: none"> <li>Vypněte pračku a znovu spusťte cyklus.</li> <li>Pokud se tento informační kód zobrazuje i nadále, kontaktujte servisní středisko.</li> </ul>
8C	<p>Snímač MEMS nefunguje správně.</p> <ul style="list-style-type: none"> <li>Vypněte pračku a znovu spusťte cyklus.</li> <li>Pokud se tento informační kód zobrazuje i nadále, kontaktujte servisní středisko.</li> </ul>



Kód	Akce
AC6	Zkontrolujte komunikaci mezi hlavním PBA a PBA invertoru. <ul style="list-style-type: none"><li>• V závislosti na daném stavu se může pračka automaticky vrátit do normálního provozu.</li><li>• Vypněte pračku a znovu spusťte cyklus.</li><li>• Pokud se tento informační kód zobrazuje i nadále, kontaktujte servisní středisko.</li></ul>
DC1	Zajištění/odjištění hlavních dvířek nefunguje správně. <ul style="list-style-type: none"><li>• Vypněte pračku a znovu spusťte cyklus.</li><li>• Pokud se tento informační kód zobrazuje i nadále, kontaktujte servisní středisko.</li></ul>
DC3	Zajištění/odjištění dvířek funkce AddWash nefunguje správně. <ul style="list-style-type: none"><li>• Vypněte pračku a znovu spusťte cyklus.</li><li>• Pokud se tento informační kód zobrazuje i nadále, kontaktujte servisní středisko.</li></ul>

Pokud se tento informační kód zobrazuje na displeji i nadále, obraťte se na místní servisní středisko Samsung.

# Technické údaje

## Informace o ošetřování textilních materiálů

Následující symboly poskytují pokyny pro péči o oděvy. Štítky s informacemi o péči obsahují symboly pro sušení, bělení, žehlení nebo v případě potřeby chemické čištění. Stejně symboly používají všichni domácí i zahraniční výrobci oblečení.

Abyste maximalizovali životnost oblečení, dodržujte pokyny na štítku s informacemi o péči.

### Praní

	Vyvářka na 95 °C
	Barevné praní na 60 °C
	Barevné praní na 60 °C (Barevné praní pro „jemné prádlo“)
	Barevné praní na 40 °C
	Jemné praní na 40 °C
	Velmi jemné praní na 40 °C
	Šetrné praní na 30 °C
	Jemné šetrné praní na 30 °C
	Velmi jemné šetrné praní na 30 °C
	Ruční praní
	Neprat

### POZNÁMKA

Čísla uvnitř vaničky udávají maximální teplotu praní ve stupních Celsia, která nesmí být překročena.

### Bělení

	Povoleno použití jakéhokoli bělidla
	Povoleno použití pouze bělidla na bázi kyslíku
	Nebělit





### Sušení

	Sušení v sušičce / sušení při teplotě 80 °C s použitím normálního procesu sušení
	Sušení v sušičce / sušení při teplotě 60 °C s použitím šetrného procesu sušení
	Nesušit v sušičce
	Sušit zavěšené
	Nechat okapat a sušit zavěšené
	Sušit rozprostřené
	Nechat okapat a sušit rozprostřené
	Sušit zavěšené ve stínu
	Nechat okapat a sušit zavěšené ve stínu
	Sušit rozprostřené ve stínu
	Nechat okapat a sušit rozprostřené ve stínu

### POZNÁMKA

- Tečky označují úroveň sušení sušičky.
- Čárky označují typ a místo sušení.



## Žehlení








	Žehlit při maximální teplotě žehlicí plochy 200 °C
	Žehlit při maximální teplotě žehlicí plochy 150 °C
	Žehlit při maximální teplotě žehlicí plochy 110 °C Pozor při používání napařovacích žehliček (žehlit bez páry)
	Nežehlit

### POZNÁMKA

Tečky označují teplotní rozsah pro žehlení (pomocí klasických, napařovacích nebo cestovních žehliček a mandlů).

### Profesionální péče

	Profesionální chemické čištění v perchlorethylenu a/nebo uhlovodících (těžkým benzínem) běžným způsobem
	Profesionální chemické čištění v perchlorethylenu a/nebo uhlovodících (těžkým benzínem) šetrným způsobem

	Profesionální chemické čištění v uhlovodících (těžkým benzínem) běžným způsobem
	Profesionální chemické čištění v uhlovodících (těžkým benzínem) šetrným způsobem
	Nečistit chemicky
	Profesionální čištění za mokra
	Jemné profesionální čištění za mokra
	Velmi jemné profesionální čištění za mokra
	Nečistit za mokra

### POZNÁMKA

- Písmena v kruhu označují rozpouštědla (P, F) použitá při chemickém čištění nebo čištění za mokra (W).
- Čárka pod symbolem obecně označuje jemnější ošetření (např. šetrný cyklus pro jemné prádlo). Dvě čárky označují úroveň péče s obzvláště šetrným ošetřením.

## Ochrana životního prostředí

- Tento spotřebič je vyroben z recyklovatelných materiálů. Rozhodnete-li se ho zlikvidovat, dodržujte místní nařízení pro nakládání s odpady. Odřízněte napájecí kabel, aby nebylo možné spotřebič připojit ke zdroji napájení. Odstraňte kryt, aby ve spotřebiči nemohla uvíznout zvířata nebo malé děti.
- Nepřekračujte množství pracích prostředků doporučená v pokynech příslušných výrobců.
- Produkty pro odstraňování skvrn a bělicí prostředky použijte před pracím cyklem jen v případě, že je to nutné.
- Šetřete vodou a elektrickým proudem tak, že budete používat pouze plnou náplň pračky (přesné množství závisí na použitém programu).

# Technické údaje

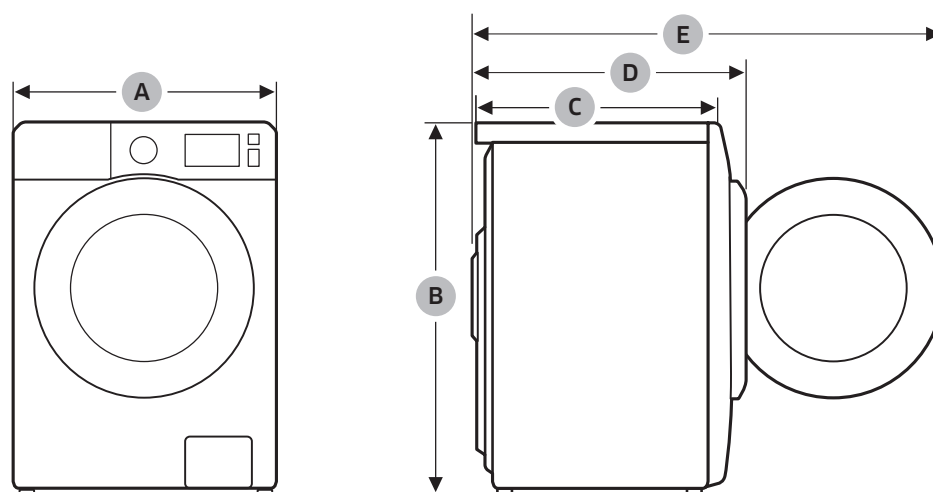
## Záruka na náhradní díly

Zaručujeme, že následující náhradní díly budou k dispozici profesionálním opravárnám a koncovým uživatelům po dobu minimálně 10 let po uvedení poslední jednotky modelu na trh.

- Dvířka, závěsy a těsnění dvířek, ostatní těsnění, sestava zajištění dvířek a plastové periferie, jako jsou zásobníky pracích prostředků.
- Uvedené díly lze zakoupit na níže uvedené webové stránce.
  - <http://www.samsung.com/support>

## List technických údajů

„\*“ Hvězdička nebo hvězdičky představují variantu modelu a mohou mít hodnotu (0–9) nebo (A–Z).



Typ		Pračka s plněním zepředu	
Název modelu		WW1*Т*****	
Rozměry	A (šířka)	600 mm	
	B (výška)	850 mm	
	C (hloubka)	600 mm	
	D	680 mm	
	E	1115 mm	
Tlak vody		50–1000 kPa	
Čistá hmotnost		75,0 kg	
Maximální kapacita dávky	Praní a odstředování	10,5 kg	
Spotřeba energie	Praní a ohřev	220–240 V stř. / 50 Hz	1900–2300 W
Otáčky při odstředování		1400 ot./min	

Typ		Pražka s plněním zepředu			
Název modelu		WW9*T9*6*** WW9*T8*6***	WW9*T7*6*** WW9*T6*6***	WW9*T9*4*** WW9*T8*4***	WW9*T7*4*** WW9*T6*4*** WW9*T5*4*** WW9*T4*4***
Rozměry	A (šířka)	600 mm			
	B (výška)	850 mm			
	C (hloubka)	600 mm			550 mm
	D	680 mm			635 mm
	E	1115 mm			1072 mm
Tlak vody		50 – 1000 kPa			
Čistá hmotnost		79,0 kg	76,0 kg	78,0 kg	67,0 kg
Maximální kapacita dávky	Praní a odstředování	9,0 kg			
Spotřeba energie	Praní a ohřev	220–240 V stř. / 50 Hz	2000 – 2300 W	1900 – 2300 W	2000 – 2300 W 1900 – 2300 W
Otáčky při odstředování		1600 o/min		1400 o/min	

Typ		Pražka s plněním zepředu		
Název modelu		WW8*T9*6*** WW8*T8*6***	WW8*T7*6*** WW8*T6*6***	WW8*T9*4*** WW8*T8*4***
Rozměry	A (šířka)	600 mm		
	B (výška)	850 mm		
	C (hloubka)	600 mm		
	D	680 mm		
	E	1115 mm		
Tlak vody		50 – 1000 kPa		
Čistá hmotnost		79,0 kg	76,0 kg	78,0 kg
Maximální kapacita dávky	Praní a odstředování	8,0 kg		
Spotřeba energie	Praní a ohřev	220–240 V stř. / 50 Hz	2000 – 2300 W	1900 – 2300 W 2000 – 2300 W
Otáčky při odstředování		1600 o/min		1400 o/min

# Technické údaje

Typ		Pračka s plněním zepředu	
Název modelu		WW8*T7*4***	WW8*T7*2***
		WW8*T6*4***	WW8*T6*2***
		WW8*T5*4***	WW8*T5*2***
		WW8*T4*4***	WW8*T4*2***
Rozměry	A (šířka)	600 mm	
	B (výška)	850 mm	
	C (hloubka)	550 mm	
	D	635 mm	
	E	1072 mm	
Tlak vody		50 – 1000 kPa	
Čistá hmotnost		67,0 kg	
Maximální kapacita dávky	Praní a odstředování	8,0 kg	
Spotřeba energie	Praní a ohřev	220–240 V stř. / 50 Hz	1900 – 2300 W
Otáčky při odstředování		1400 o/min	1200 o/min

Design a specifikace se mohou z důvodů zlepšení kvality bez upozornění změnit.

Orientační informace (v souladu se směrnicí EU 2019/2023) (pouze modely WW\*\*\*\*\*)

Model	Programy	Objem (kg)	Doba trvání programu (hh:mm)	Spotřeba energie (kWh/cyklus)	Spotřeba vody (l/cyklus)	Maximální teplota (°C)	Obsah zbytkové vlhkosti (%)	Rychlost odstředování (ot./min)
WW9*T9*6*** WW9*T8*6***	Eco 40-60	9,0	3:19	0,705	71,0	26	44,0	1600
		4,5	2:21	0,415	42,0	23	44,0	1600
		2,5	2:08	0,365	38,0	23	44,0	1600
	Bavlna 20 °C	9,0	3:00	0,389	126,0	20	53,0	1600
	Bavlna 60 °C	9,0	2:00	1,660	146,0	55	53,0	1600
	Bavlna 60 °C + Bubble soak	9,0	2:30	1,990	146,0	60	53,0	1600
	Syntetika 40 °C	4,0	2:00	0,680	66,0	35	32,0	1200
Rychlé praní 15' Studená	2,0	0:15	0,015	43,0	15	105,0	800	
WW8*T9*6*** WW8*T8*6***	Eco 40-60	8,0	3:19	0,639	0,0	27	44,0	1600
		4,0	2:21	0,402	0,0	25	44,0	1600
		2,0	2:08	0,349	0,0	26	44,0	1600
	Bavlna 20 °C	8,0	3:00	0,354	122,0	20	53,0	1600
	Bavlna 60 °C	8,0	2:00	1,674	142,0	55	53,0	1600
	Bavlna 60 °C + Bubble soak	8,0	2:30	2,114	142,0	60	53,0	1600
	Syntetika 40 °C	4,0	2:00	0,680	66,0	35	32,0	1200
Rychlé praní 15' Studená	2,0	0:15	0,015	43,0	15	105,0	800	
WW9*T9*4*** WW9*T8*4***	Eco 40-60	9,0	3:05	0,795	72,0	31	53,0	1400
		4,5	2:18	0,381	42,0	22	53,0	1400
		2,5	2:05	0,312	37,0	22	53,0	1400
	Bavlna 20 °C	9,0	3:00	0,380	129,0	20	53,0	1400
	Bavlna 60 °C	9,0	2:00	1,862	144,0	55	53,0	1400
	Bavlna 60 °C + Bubble soak	9,0	2:30	2,208	144,0	60	53,0	1400
	Syntetika 40 °C	4,0	2:00	0,680	66,0	35	32,0	1200
Rychlé praní 15' Studená	2,0	0:15	0,015	43,0	15	105,0	800	
WW8*T9*4*** WW8*T8*4***	Eco 40-60	8,0	3:05	0,733	69,0	30	53,0	1400
		4,0	2:18	0,364	39,0	24	53,0	1400
		2,0	2:05	0,277	33,5	23	53,0	1400
	Bavlna 20 °C	8,0	3:00	0,373	124,0	20	53,0	1200
	Bavlna 60 °C	8,0	2:00	1,909	142,0	55	53,0	1200
	Bavlna 60 °C + Bubble soak	8,0	2:30	2,174	142,0	60	53,0	1200
	Syntetika 40 °C	4,0	2:00	0,680	66,0	35	32,0	1200
Rychlé praní 15' Studená	2,0	0:15	0,015	43,0	15	105,0	800	

# Technické údaje

Čeština

Model	Programy	Objem (kg)	Doba trvání programu (hh:mm)	Spotřeba energie (kWh/cyklus)	Spotřeba vody (l/cyklus)	Maximální teplota (°C)	Obsah zbytkové vlhkosti (%)	Rychlost odstředování (ot./min)
WW1*T*****	Eco 40-60	10,5	4:00	0,977	85,0	32	53,0	1400
		5,25	3:00	0,575	47,0	31	53,0	1400
		2,5	2:48	0,227	38,0	23	53,0	1400
	Bavlna 20 °C	10,5	3:19	0,426	145,0	20	53,0	1400
	Bavlna 60 °C	10,5	2:25	2,041	162,0	55	53,0	1400
	Bavlna 60 °C + Bubble soak	10,5	2:55	2,432	162,0	60	53,0	1400
	Syntetika 40 °C	4,0	2:25	0,900	85,0	40	32,0	1200
	Rychlé prání 15' Studená	2,0	0:15	0,015	43,0	15	105,0	800
WW9*T7*6*** WW9*T6*6***	Eco 40-60	9,0	3:36	0,796	72,0	32	53,0	1600
		4,5	2:49	0,490	44,0	29	53,0	1600
		2,5	2:39	0,241	36,0	24	53,0	1600
	Bavlna 20 °C	9,0	3:19	0,391	123,0	20	53,0	1600
	Bavlna 60 °C	9,0	2:25	1,836	137,0	55	53,0	1600
	Bavlna 60 °C + Bubble soak	9,0	2:55	2,463	137,0	60	53,0	1600
	Syntetika 40 °C	4,0	2:25	0,900	85,0	40	32,0	1200
	Rychlé prání 15' Studená	2,0	0:15	0,015	43,0	15	105,0	800
WW8*T7*6*** WW8*T6*6***	Eco 40-60	8,0	3:29	0,795	65,0	32	53,0	1600
		4,0	2:43	0,500	42,0	29	53,0	1600
		2,0	2:42	0,308	35,0	24	53,0	1600
	Bavlna 20 °C	8,0	3:19	0,408	120,0	20	53,0	1600
	Bavlna 60 °C	8,0	2:25	1,783	139,0	55	53,0	1600
	Bavlna 60 °C + Bubble soak	8,0	2:55	2,313	139,0	60	53,0	1600
	Syntetika 40 °C	4,0	2:25	0,900	85,0	43	32,0	1200
	Rychlé prání 15' Studená	2,0	0:15	0,015	43,0	15	105,0	800
WW9GT7*4*** WW9GT6*4***	Eco 40-60	9,0	3:44	0,819	72,0	32	53,0	1400
		4,5	2:54	0,477	44,5	29	53,0	1400
		2,5	2:54	0,230	36,0	24	53,0	1400
	Bavlna 20 °C	9,0	2:41	0,370	114,0	20	56,0	1400
	Bavlna 60 °C	9,0	2:57	1,800	130,0	55	53,0	1400
	Bavlna 60 °C + Bubble soak	9,0	3:27	2,455	130,0	60	53,0	1400
	Syntetika 30 °C	4,0	2:29	0,570	69,0	30	32,0	1200
	Rychlé prání 15' Studená	2,0	0:15	0,015	43,0	15	105,0	800



Model	Programy	Objem (kg)	Doba trvání programu (hh:mm)	Spotřeba energie (kWh/cyklus)	Spotřeba vody (l/cyklus)	Maximální teplota (°C)	Obsah zbytkové vlhkosti (%)	Rychlost odstředování (ot./min)
WW8GT6*4***	Eco 40-60	8,0	3:37	0,820	65,5	32	53,0	1400
		4,0	2:48	0,500	42,0	29	53,0	1400
		2,0	2:48	0,281	35,0	24	53,0	1400
	Bavlna 20 °C	8,0	2:41	0,347	113,0	20	56,0	1400
	Bavlna 60 °C	8,0	2:57	1,750	122,0	55	53,0	1400
	Bavlna 60 °C + Bubble soak	8,0	3:27	2,443	122,0	60	53,0	1400
	Syntetika 30 °C	4,0	2:29	0,570	69,0	30	32,0	1200
	Rychlé praní 15' Studená	2,0	0:15	0,015	43,0	15	105,0	800
WW9*T7*4*** WW9*T6*4*** WW9*T5*4***	Eco 40-60	9,0	3:48	0,809	71,0	31	49,5	1400
		4,5	2:54	0,509	46,0	27	51,0	1400
		2,5	2:36	0,216	36,0	21	53,0	1400
	Bavlna 20 °C	9,0	3:19	0,357	117,0	20	53,0	1400
	Bavlna 60 °C	9,0	2:25	1,504	134,0	55	53,0	1400
	Bavlna 60 °C + Bubble soak	9,0	2:55	2,099	134,0	60	53,0	1400
	Syntetika 40 °C	4,0	2:25	0,680	68,0	40	32,0	1200
	Rychlé praní 15' Studená	2,0	0:15	0,015	43,0	15	105,0	800
WW9*T5*2***	Eco 40-60	9,0	3:48	0,809	71,0	31	49,5	1200
		4,5	2:54	0,509	46,0	27	51,0	1200
		2,5	2:36	0,216	36,0	21	58,5	1200
	Bavlna 20 °C	9,0	3:19	0,357	117,0	20	56,0	1200
	Bavlna 60 °C	9,0	2:25	1,504	134,0	55	56,0	1200
	Bavlna 60 °C + Bubble soak	9,0	2:55	2,099	134,0	60	56,0	1200
	Syntetika 40 °C	4,0	2:25	0,680	68,0	40	32,0	1200
	Rychlé praní 15' Studená	2,0	0:15	0,015	43,0	15	105,0	800
WW8*T7*4*** WW8*T6*4*** WW8*T5*4***	Eco 40-60	8,0	3:38	0,805	65,0	33	50,0	1400
		4,0	2:48	0,525	45,0	30	51,0	1400
		2,0	2:31	0,278	31,0	23	53,0	1400
	Bavlna 20 °C	8,0	3:19	0,339	104,0	20	53,0	1400
	Bavlna 60 °C	8,0	2:25	1,659	127,0	55	53,0	1400
	Bavlna 60 °C + Bubble soak	8,0	2:55	2,192	127,0	60	53,0	1400
	Syntetika 40 °C	4,0	2:25	0,680	68,0	40	32,0	1200
	Rychlé praní 15' Studená	2,0	0:15	0,015	43,0	15	105,0	800

# Technické údaje

Model	Programy	Objem (kg)	Doba trvání programu (hh:mm)	Spotřeba energie (kWh/cyklus)	Spotřeba vody (l/cyklus)	Maximální teplota (°C)	Obsah zbytkové vlhkosti (%)	Rychlost odstředování (ot./min)
WW8*T7*2*** WW8*T6*2*** WW8*T5*2***	Eco 40-60	8,0	3:38	0,805	65,0	33	50,0	1200
		4,0	2:48	0,525	45,0	30	51,0	1200
		2,0	2:31	0,278	31,0	23	58,5	1200
	Bavlna 20 °C	8,0	3:19	0,339	104,0	20	56,0	1200
	Bavlna 60 °C	8,0	2:25	1,659	127,0	55	56,0	1200
	Bavlna 60 °C + Bubble soak	8,0	2:55	2,192	127,0	60	56,0	1200
	Syntetika 40 °C	4,0	2:25	0,680	68,0	40	32,0	1200
	Rychlé praní 15' Studená	2,0	0:15	0,015	43,0	15	105,0	800
WW7*T5*4***	Eco 40-60	7,0	3:28	0,722	59,5	31	50,5	1400
		3,5	2:42	0,478	41,2	27	52,5	1400
		2,0	2:31	0,267	30,0	24	53,0	1400
	Bavlna 20 °C	7,0	3:19	0,336	120,0	20	53,0	1400
	Bavlna 60 °C	7,0	2:25	1,587	117,0	55	53,0	1400
	Bavlna 60 °C + Bubble soak	7,0	2:55	2,011	117,0	60	53,0	1400
	Syntetika 40 °C	4,0	2:25	0,680	68,0	40	32,0	1200
	Rychlé praní 15' Studená	2,0	0:15	0,015	43,0	15	105,0	800
WW7*T5*2***	Eco 40-60	7,0	3:28	0,722	59,5	31	50,5	1200
		3,5	2:42	0,478	41,2	27	52,5	1200
		2,0	2:31	0,267	30,0	24	58,5	1200
	Bavlna 20 °C	7,0	3:19	0,336	120,0	20	56,0	1200
	Bavlna 60 °C	7,0	2:25	1,587	117,0	55	56,0	1200
	Bavlna 60 °C + Bubble soak	7,0	2:55	2,011	117,0	60	56,0	1200
	Syntetika 40 °C	4,0	2:25	0,680	68,0	40	32,0	1200
	Rychlé praní 15' Studená	2,0	0:15	0,015	43,0	15	105,0	800

Hodnoty uvedené u jiných programů než u Eco 40-60 jsou pouze orientační.

## Informace EPREL

Chcete-li získat přístup k informacím o energetických štítcích tohoto výrobku v evropském registru produktů pro energetické štítky (EPREL), přejděte na [https://eprel.ec.europa.eu/qr/\\*\\*\\*\\*\\*](https://eprel.ec.europa.eu/qr/*****), kde \*\*\*\*\* je registrační číslo produktu EPREL. Registrační číslo najdete na výkonnostním štítku vašeho produktu.

# Kontaktní údaje

## MÁTE DOTAZY NEBO POZNÁMKY?

ZEMĚ	ZAVOLEJTE NÁM	NEBO NÁS NAVŠTIVTE NA WEBOVÝCH STRÁNKÁCH
UK	0333 000 0333	<a href="http://www.samsung.com/uk/support">www.samsung.com/uk/support</a>
IRELAND (EIRE)	0818 717100	<a href="http://www.samsung.com/ie/support">www.samsung.com/ie/support</a>
GERMANY	06196 77 555 77	<a href="http://www.samsung.com/de/support">www.samsung.com/de/support</a>
FRANCE	01 48 63 00 00	<a href="http://www.samsung.com/fr/support">www.samsung.com/fr/support</a>
SPAIN	91 175 00 15	<a href="http://www.samsung.com/es/support">www.samsung.com/es/support</a>
PORTUGAL	808 207 267	<a href="http://www.samsung.com/pt/support">www.samsung.com/pt/support</a>
LUXEMBURG	261 03 710	<a href="http://www.samsung.com/be_fr/support">www.samsung.com/be_fr/support</a>
NETHERLANDS	088 90 90 100	<a href="http://www.samsung.com/nl/support">www.samsung.com/nl/support</a>
BELGIUM	02-201-24-18	<a href="http://www.samsung.com/be/support">www.samsung.com/be/support</a> (Dutch) <a href="http://www.samsung.com/be_fr/support">www.samsung.com/be_fr/support</a> (French)
NORWAY	21629099	<a href="http://www.samsung.com/no/support">www.samsung.com/no/support</a>
DENMARK	707 019 70	<a href="http://www.samsung.com/dk/support">www.samsung.com/dk/support</a>
FINLAND	030-6227 515	<a href="http://www.samsung.com/fi/support">www.samsung.com/fi/support</a>
SWEDEN	0771 726 786	<a href="http://www.samsung.com/se/support">www.samsung.com/se/support</a>
AUSTRIA	0800 72 67 864 (0800-SAMSUNG)	<a href="http://www.samsung.com/at/support">www.samsung.com/at/support</a>
SWITZERLAND	0800 726 786	<a href="http://www.samsung.com/ch/support">www.samsung.com/ch/support</a> (German) <a href="http://www.samsung.com/ch_fr/support">www.samsung.com/ch_fr/support</a> (French)
HUNGARY	0680SAMSUNG (0680-726-7864)	<a href="http://www.samsung.com/hu/support">www.samsung.com/hu/support</a>
CZECH	800 - SAMSUNG (800-726786)	<a href="http://www.samsung.com/cz/support">www.samsung.com/cz/support</a>
SLOVAKIA	0800 - SAMSUNG (0800-726 786)	<a href="http://www.samsung.com/sk/support">www.samsung.com/sk/support</a>
CROATIA	072 726 786	<a href="http://www.samsung.com/hr/support">www.samsung.com/hr/support</a>
BOSNIA	055 233 999	<a href="http://www.samsung.com/ba/support">www.samsung.com/ba/support</a>
North Macedonia	023 207 777	<a href="http://www.samsung.com/mk/support">www.samsung.com/mk/support</a>
MONTENEGRO	020 405 888	<a href="http://www.samsung.com/support">www.samsung.com/support</a>
SLOVENIA	080 697 267 (brezplačna številka)	<a href="http://www.samsung.com/si/support">www.samsung.com/si/support</a>
SERBIA	011 321 6899	<a href="http://www.samsung.com/rs/support">www.samsung.com/rs/support</a>
Kosovo	0800 10 10 1	<a href="http://www.samsung.com/support">www.samsung.com/support</a>
ALBANIA	045 620 202	<a href="http://www.samsung.com/al/support">www.samsung.com/al/support</a>
BULGARIA	*3000 Цена на един gradski razgovor 0800 111 31 Безплатен за vsicki operatori	<a href="http://www.samsung.com/bg/support">www.samsung.com/bg/support</a>

# Kontaktní údaje

ZEMĚ	ZAVOLEJTE NÁM	NEBO NÁS NAVŠTIVTE NA WEBOVÝCH STRÁNKÁCH
ROMANIA	*8000 (apel in retea) 08008-726-78-64 (08008-SAMSUNG) Apel GRATUIT Atenție: Dacă efectuați apelul din rețeaua Digi (RCS/RDS), vă rugăm să ne contactați formând numărul Telveverde fără ultimele două cifre, astfel: 0800872678.	<a href="http://www.samsung.com/ro/support">www.samsung.com/ro/support</a>
ITALIA	800-SAMSUNG (800.7267864)	<a href="http://www.samsung.com/it/support">www.samsung.com/it/support</a>
CYPRUS	8009 4000 only from landline, toll free	<a href="http://www.samsung.com/gr/support">www.samsung.com/gr/support</a>
GREECE	80111-SAMSUNG (80111 726 7864) only from land line (+30) 210 6897691 from mobile and land line	
POLAND	801-172-678* lub +48 22 607-93-33* * (opłata według taryfy operatora)	<a href="http://www.samsung.com/pl/support/">http://www.samsung.com/pl/support/</a>
LITHUANIA	8-800-77777	<a href="http://www.samsung.com/lt/support">www.samsung.com/lt/support</a>
LATVIA	8000-7267	<a href="http://www.samsung.com/lv/support">www.samsung.com/lv/support</a>
ESTONIA	800-7267	<a href="http://www.samsung.com/ee/support">www.samsung.com/ee/support</a>

# Poznámka

---

**SAMSUNG**

