

CZ

Cesky

**AQUALTIS**  
**AQS63F 29**

## Obsah

CZ

### **Instalace, 26-27**

Rozbalení a vyrovnání do vodorovné polohy  
Připojení k elektrické a k vodovodní síti  
Technické údaje

### **Popis zařízení, 28-29**

Ovládací panel

### **Spuštění pracovního cyklu, 30**

### **Programy a volitelné funkce, 31**

Tabulka programů Možnosti

### **Prací prostředky a prádlo, 32**

Prací prostředek Příprava prádla Rady pro praní  
Systém automatického vyvážení náplně

### **Opatření a rady, 33**

Základní bezpečnostní pokyny Likvidace  
Manuální otevření dvířek s průzorem

### **Údržba a péče, 34**

Uzavření přívodu vody a vypnutí elektrického napájení  
Čištění zařízení  
Čištění dávkovače pracích prostředků Péče o buben Čištění čerpadla  
Kontrola přítokové hadice na vodu

### **Poruchy a způsob jejich odstranění, 35**

### **Servisní služba, 36**

# Instalace

CZ

! Je velmi důležité uschovat tento návod za účelem jeho další konzultace. V případě prodeje, darování nebo přestěhování pračky se ujistěte, že zůstane uložen v její blízkosti.

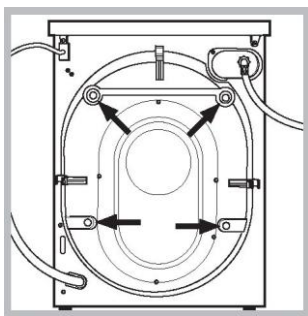
! Pozorně si přečtěte uvedené pokyny: Obsahují důležité informace týkající se instalace, použití a bezpečnosti při práci.

! V obálce s tímto návodem můžete najít kromě záruky také součástky potřebné k instalaci.

## Rozbalení a vyrovnaní do vodorovné polohy

### Rozbalení

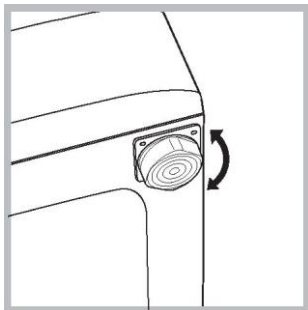
1. Po rozbalení pračky zkontrolujte, zda během přepravy nedošlo k jejímu poškození. V případě, že je poškozena, ji nezapojujte a obraťte se na prodejce.



2. Odstraňte 4 šrouby chránící před poškozením během přepravy a příslušnou rozpěrku; tyto komponenty se nacházejí v zadní části (viz obrázek)

3. Uzavřete otvory po šroubech plastovými krytkami, které se nacházejí v obálce.
  4. Uschovejte všechny díly; v případě přepravy pračky bude třeba provést jejich opětovnou montáž, aby se zamezilo vnitřním poškozením.
- ! Obaly nejsou hračky pro děti!

### Vyrovnaní do vodorovné polohy



1. Pračku je třeba umístit na rovnou a pevnou podlahu, aniž by byla opřena o stěnu nebo nábytek.
2. Vykompenzujte nerovnosti odšroubováním nebo zašroubováním nožek, dokud se zařízení nebude nacházet ve vodorovné poloze (nesmí být nakloněno o více než 2 stupně).

! Důsledné vyrovnaní do vodorovné polohy zajistí stabilitu a zabrání vibracím a hlučnosti, a to zejména ve fázi odstředování.

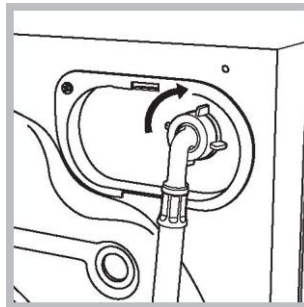
! V případě instalace na podlahovou krytinu nebo na koberec nastavte nožky tak, aby pod pračkou zůstal dostatečný volný prostor pro ventilaci.

## Připojení k elektrické a k vodovodní síti

### Připojení přítokové hadice vody

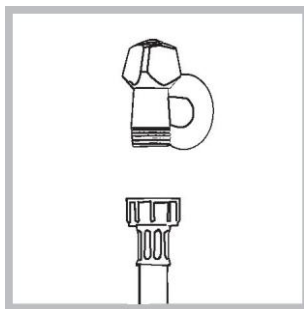
! Před připojením přítokové hadice k rozvodu vody nechte odtékat vodu, dokud nebude průzračná.

1. Připojte přítokovou hadici k zařízení prostřednictvím



příslušné přípojky na vodu, umístěné v zadní části vpravo nahoře (viz obrázek)

2. Připojte přívodní hadici jejím zašroubováním ke kohoutku studené vody s hrdlem se závitem 3/4 (viz obrázek).



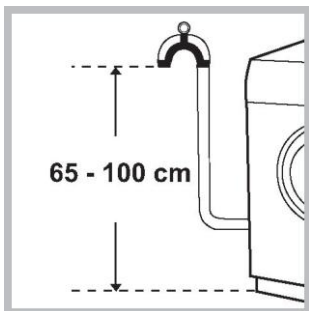
3. Dbejte na to, aby hadice nebyla příliš ohnutá ani stlačená.

! Tlak v rozvodu vody se musí pohybovat v rozmezí hodnot uvedených v tabulce s technickými údaji (viz vedlejší strana).

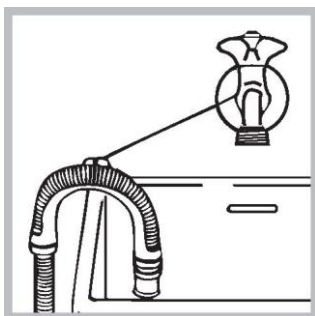
! V případě, že délka přítokové hadice nebude dostatečná, obraťte se na specializovanou prodejnu nebo na autorizovaný technický personál.

! Nikdy nepoužívejte použité nebo staré přítokové hadice, ale hadice, které jsou součástí příslušenství zařízení.

**Připojení vypouštěcí hadice**



Připojte vypouštěcí hadici k odpadovému potrubí nebo k odpadu ve stěně, který se nachází od 65 do 100 cm nad zemí; jednoznačně zamezte jejímu ohybu.



Nebo ji zachyťte na okraj umyvadla či vany a připevněte ji ke kohoutku přivázáním držáku z příslušenství (viz obrázek). Volný konec vypouštěcí hadice nesmí zůstat ponořený ve vodě.

! Použití prodlužovacích hadic se nedoporučuje; jeli to však nezbytné, prodlužovací hadice musí mít stejný průměr jako originální hadice a její délka nesmí přesáhnout 150 cm.

**Připojení k elektrické síti**

Před zasunutím zástrčky do zásuvky se ujistěte, že:

- Je zásuvka uzemněna a že vyhovuje normám;
- Je zásuvka schopna snést maximální zátěž odpovídající jmenovitému příkonu zařízení, uvedenému v tabulce s technickými údaji (viz vedle);
- Hodnota napájecího napětí odpovídá údajům uvedených v tabulce s technickými údaji (viz vedle);
- Se zásuvka shoduje se zástrčkou napájecího kabelu zařízení. V opačném případě je třeba dát vyměnit zásuvku nebo zástrčku.

! Zařízení nesmí být umístěno venku - pod širým nebem, a to ani v případě, že by se jednalo o místo chráněné před nepřízní počasí, protože je velmi nebezpečné vystavit jej působení deště a bouří.

! Po definitivním umístění zařízení musí zásuvka zůstat snadno přístupná.

! Nepoužívejte prodlužovací kabely a rozvodky.

!Kabel nesmí být ohnutý ani stlačený.

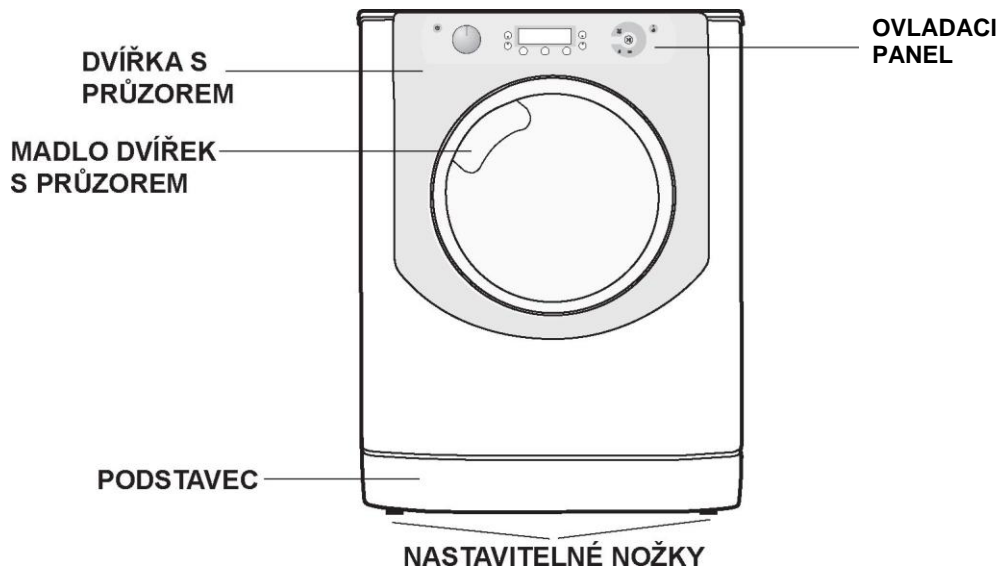
i Výměna kabelu a zástrčky musí být svěřena výhradně autorizovanému technickému personálu.

Upozornění! Výrobce neponese žádnou odpovědnost za následky nerespektování uvedených předpisů.

Technické údaje	
<b>Model</b>	A QS63 F 2 9
<b>Rozměry</b>	šířka 59,5 cm výška 85 cm hloubka 44,5 cm
<b>Kapacita</b>	od 1 do 6 kg
<b>Napájení</b>	Viz štítek s technickými údaji, aplikovaný na zařízení.
<b>Připojení k rozvodu vody</b>	maximální tlak 1 MPa (10 bar) minimální tlak 0.05 MPa (0.5 bar) kapacita bubnu 48 litrů
<b>Rychlost odstředování</b>	Až do 1200 otáček za minutu
<b>Kontrolní programy podle směrnice 1061/2010 a 1015/2010</b>	program  ; bavlna standard 60 °C; program  ; bavlna standard 40 °C.
	Toto zařízení odpovídá následujícím normám Evropské unie: - 2004/108/EC (Elektromagnetická kompatibilita) - 2006/95/EC (Nízké napětí) - 2012/19/EU

# Popis zařízení

CZ

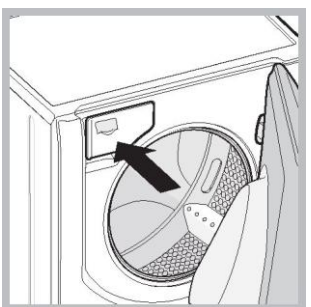


## DVÍŘKA S PRŮZOREM

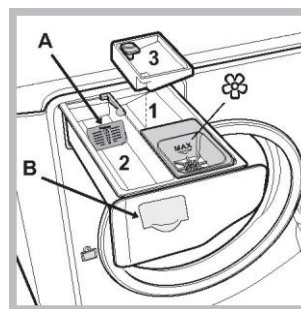


K otevření dvířek s průzorem používejte vždy příslušné madlo (viz obrázek).

## DAVKOVAC PRACÍCH PROSTŘEDKŮ



Nachází se uvnitř zařízení a je k němu umožněn přístup po otevření dvířek. Informace týkající se dávkování pracích prostředků jsou uvedeny v kapitole „Prací prostředky a prádlo“.



1. *příhrádka pro předpírku*: použijte práškový prací prostředek. **! Před naplněním příhrádky pracím prostředkem se ujistěte, že v dávkovači není vložena přídatná příhrádka 3.**  
2. *příhrádka pro praní*: V případě použití tekutého pracího prostředku se doporučuje použít pro správné dávkování malou

přepážku **A** z příslušenství. Pro použití práškového pracího prostředku vložte malou přepážku do prohloubeniny **B**.

3. *přídatná nádobka*: Bělící prostředek

**! Použití přídatné nádoby 3 vylučuje možnost předpírky.**

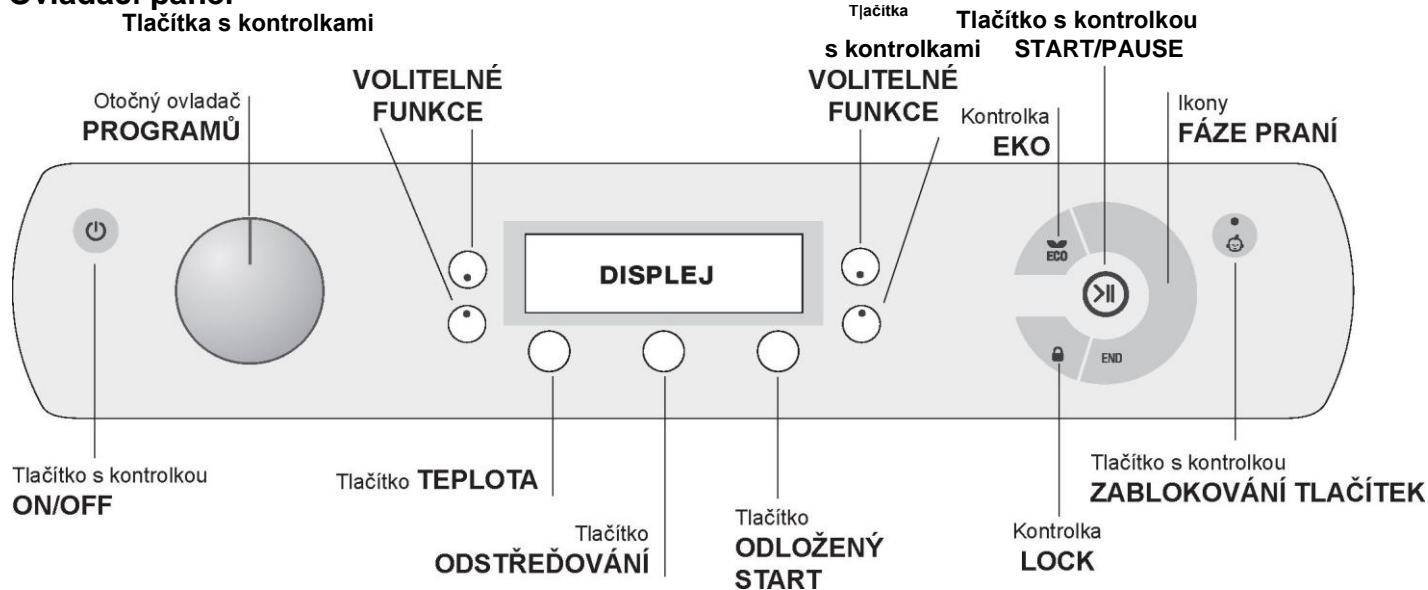
✿ *příhrádka pro přídatné prací prostředky*: pro tekutou aviváž nebo jiné tekuté přídatné prostředky. Doporučujeme, abyste nikdy nepřekračovali maximální úroveň, která je vyznačena mřížkou, a rozředili koncentrovanou aviváž.

## Pohotovostní režim

Za účelem shody s novými předpisy souvisejícími s energetickou úsporou je tato pračka vybavena systémem automatického vypnutí (přechodu do pohotovostního režimu - standby), který je aktivován po uplynutí 30 minut, když se pračka nepoužívá. Krátce stiskněte tlačítko ON/OFF O a vyčkejte na obnovení činnosti zařízení.

Spotřeba v off-mode: 1 W Spotřeba v Left-on: 1 W

## Ovládací panel



Tlačítko s kontrolkou **ON/OFF**: Krátké stisknutí tohoto tlačítka slouží k zapnutí nebo vypnutí zařízení. Zelená kontrolka poukazuje na to, že je zařízení zapnuté. Pro vypnutí pračky během praní je třeba držet tlačítko stisknuté déle, přibližně 3 sek.; krátké nebo náhodné stisknutí neumožní vypnutí pračky. Vypnutí zařízení během praní způsobí zrušení probíhajícího pracího programu.

Otočný ovladač **VOLBY PROGRAMŮ**: je možné jím otáčet v obou směrech. Za účelem nastavení nejvhodnějšího programu si prohlédnete *“Tabulka programů”*. Během pracího programu zůstane otočný knoflík bez pohybu.

Tlačítko (D **TEPLOTA**: Jeho stisknutí slouží ke změně teploty nebo vyloučení ohřevu; zvolená hodnota bude zobrazena na displeji nad tlačítkem (viz *“Spuštění pracího cyklu”*).

Tlačítko (©) **ODSTŘEĐOVÁNÍ**: Jeho stisknutí slouží ke změně rychlosti nebo k úplnému vyloučení odstředování; zvolená hodnota nad tlačítkem (viz *“Spuštění pracího cyklu”*).

Tlačítko (3) **ODLOŽENÝ START**: Jeho stisknutí slouží k nastavení odloženého startu zvoleného programu; hodnota nastaveného odložení bude zobrazena na displeji nad tlačítkem (viz *“Spuštění pracího cyklu”*).

Tlačítka s kontrolkami **VOLITELNÉ FUNKCE**: Slouží k volbě jednotlivých nabízených volitelných funkcí. Příslušná kontrolka zvolené volitelné funkce zůstane rozsvícena (viz *“Spuštění pracího cyklu”*).

Ikony **FÁZE PRANÍ**: se rozsvítí za účelem zobrazování průběhu cyklu (Praní ^ - Extra Máchání ^ - Odstředování - Vypouštění tc/). Nápis I i se rozsvítí po ukončení cyklu.

Tlačítko s kontrolkou **START/PAUSE**: když zelená kontrolka začne pomalu blikat, stiskněte toto tlačítko za účelem zahájení praní. Po zahájení cyklu se kontrolka rozsvítí stálým světlem. Přejete-li si přerušit praní, znovu stiskněte tlačítko; kontrolka bude blikat oranžovým světlem. Když je kontrolka „LOCK“ zhasnutá, je možné otevřít dvířka s průzorem. Pro opětovné zahájení cyklu z místa, ve kterém byl přerušen, znovu stiskněte tlačítko.

Kontrolka **LOCK**: poukazuje na to, že dvířka s průzorem jsou zablokována. Pro otevření dvířek je třeba přerušit prací cyklus (viz *“Spuštění pracího cyklu”*).


Tlačítko s kontrolkou **Ú > ZABLOKOVÁNÍ TLAČÍTEK**: za účelem aktivace nebo zrušení zablokování ovládacího panelu držte stisknuté tlačítko přibližně 2 sekundy. Rozsvícená kontrolka poukazuje na to, že ovládací panel je zablokovaný. Tímto způsobem se zamezí náhodným změnám programu, zejména v případě, že jsou v domácnosti děti.

Kontrolka **EKO**: K rozsvícení ikony ECO dojde v případě, že se při změně parametru praní dosáhne energetické úspory nejméně 10%. Kromě toho se ještě před aktivací režimu „Stand by“ na zařízení ikona rozsvítí na několik málo sekund; při vypnutém zařízení je odhad energetické úspory přibližně 80%.

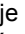

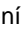

# Spuštění pracího cyklu

CZ

POZNÁMKA: při prvním použití pračky spusťte prací cyklus bez prádla, s pracím práškem a nastaveným pracím programem pro vlnu 90°C, bez předpírky.



1. ZAPNUTÍ ZAŘÍZENÍ. Stiskněte tlačítko . Všechny kontrolky se rozsvítí na 1 sekundu a poté zůstane rozsvícená kontrolka tlačítka O a kontrolka START/PAUSE bude pomalu blikat.
2. NAPLNĚTE PRAČKU PRÁDLEM. Otevřete dvířka. Naplňte práčku prádlem a dbejte přitom, aby nedošlo k překročení množství náplně, které je uvedeno v tabulce programů na následující straně nebo na displeji.
3. NADÁVKUJTE PRACÍ PROSTŘEDEK. Vytáhněte dávkovač pracích prostředků a naplňte prací prostředek do příslušných přihrádek způsobem vysvětleným v části „Popis zařízení“.
4. ZAVŘETE DVÍŘKA S PRŮZOREM.
5. ZVOLTE PRACÍ PROGRAM. Otáčejte OTOČNÝ OVLADAČ VOLBY PROGRAMU směrem doprava nebo doleva, dokud nezvolíte požadovaný program; budou přiřazeny teploty, rychlost odstředování a intenzita praní, které se mohou měnit.
6. NASTAVTE PRACÍ PROGRAM DLE VAŠICH POTŘEB. Použijte k tomu příslušná tlačítka ovládacího panelu:

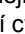
#### **Změňte teplotu a/nebo odstředování.**

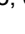
Zařízení automaticky zobrazuje maximální teplotu a rychlost odstředování pro nastavený program nebo poslední zvolené hodnoty, jsou-li kompatibilní se zvoleným programem. Stisknutím tlačítka  je možné postupně snížit teplotu až po praní ve studené vodě (  ). Stisknutím tlačítka  je možné postupně snížit rychlost odstředování až po jeho úplné vyloučení (  ). Další stisknutí tlačítek obnoví nastavení maximálních přednastavených hodnot.

! Výjimka: při volbě programu 60°C? bude možné zvýšit teplotu až na 90°C.

#### **Nastavení odloženého startu.**

Postupným stisknutím příslušného tlačítka  je možné dosáhnout požadované doby odložení. Během nastavování bude zobrazena doba odložení spolu s blikajícím symbolem .

Po nastavení odloženého startu bude na displeji zobrazen rozsvícený symbol  a doba trvání cyklu. Při jednom stisknutí tlačítka bude zobrazena nastavená doba odložení.

Pro zrušení odloženého startu stisknete tlačítko, dokud se nezobrazí nápis OFF; zhasne symbol .

! Po stisknutí tlačítka START/PAUSE bude možné změnit hodnotu odložení startu pouze jejím snížením.

#### **Změňte vlastnosti cyklu.**

Stiskněte příslušné tlačítko pro upravení pracího cyklu podle vašich požadavků.


- Stisknutím tlačítka aktivujte volitelnou funkci; na displeji se zobrazí název volitelné funkce a rozsvítí se kontrolka odpovídající danému tlačítku.
- Opětovným stisknutím tlačítka můžete zrušit volbu použití volitelné funkce; kontrolka odpovídající danému tlačítku zhasne.

! Když zvolená volitelná funkce není kompatibilní s nastaveným programem, tato nekompatibilita bude signalizována blikáním kontrolky a akustickým signálem

(3 pípnutí) a volitelná funkce nebude aktivována.

! V případě, že zvolená volitelná funkce není kompatibilní s jinou předem zvolenou funkcí, kontrolka první volitelné funkce bude blikat a bude aktivována pouze druhá, přičemž kontrolka zvolené funkce se rozsvítí stálým světlem.

7. SPUSŤTE PROGRAM. Stiskněte tlačítko START/PAUSE. Příslušná kontrolka se rozsvítí stálým světlem a dvířka se zablokuje (kontrolka LOCK se rozsvítí). Během pracího cyklu se postupně rozsvítí příslušné ikony, odpovídající jednotlivým fázím praní, informující o jeho průběhu. Za účelem změny programu během pracího cyklu přerušete činnost pračky stisknutím tlačítka START/PAUSE; poté zvolte požadovaný cyklus a opětovně stiskněte tlačítko START/PAUSE. Aby bylo možné otevřít dvířka během pracího cyklu, je třeba stisknout tlačítko START/PAUSE; když je kontrolka LOCK zhasnutá, je možné otevřít dvířka. Opětovným stisknutím tlačítka START/PAUSE opětovně uveďte do činnosti prací program z bodu, ve kterém byl přerušen.
8. UKONČENÍ PROGRAMU. Je oznámeno rozsvícením nápisu END. Dvířka s průzorem bude možné okamžitě otevřít. Když kontrolka START/PAUSE bliká, ukončete cyklus stisknutím tlačítka. Otevřete dvířka, vyložte prádlo a vypněte zařízení.

! Přejete-li si zrušit již zahájený cyklus, znovu dlouze stiskněte tlačítko . Cyklus bude přerušen a dojde k automatickému vypnutí zařízení.

# Prací cykly a volby

Ikona	Popis cyklu praní	Max. tepl. (°C)	Max. táčky /min.)	Prací prostředek a přísady				Max. náplň (kg)	Zbytková vlhkost	Spotřeba energie	Spotřeba vody	Doba trvání cyklu
				Předpírka	Praní	Bělení	Aviváž změkčovač					
	Syntetika	60°	800	•	•	•	•	3,5	49	0,99	54	90'
	Syntetika (4)	40°	800	•	•	•	•	3,5	49	0,63	52	85'
	Bílé prádlo	60°	1200	•	•	-	•	4	-	-	-	190'
	Barevné	40°	1200	•	•	•	•	4	53	0,79	75	90'
	Tmavé	30°	800	-	•	-	•	4	-	-	-	80'
	Košile	40°	600	-	•	•	•	2	-	-	-	85'
	Přikrývky : pro prádlo plněné husím peřím	30°	1000	-	•	-	•	1,5	-	-	-	130'
	Postel&koupelna pro povlečení a ručníky	60°	1200	•	•	•	•	6	-	-	-	135'
	Máchání	-	1200	-	-	•	•	6	-	-	-	49'
	Ždímání a odčerpání	-	1200	-	-	-	-	6	-	-	-	16'
	Hypoalergenní	60°	1200	-	•	-	•	4	-	-	-	200'
	Velmi jemné prádlo	30°	0	-	•	-	•	1	-	-	-	75'
	Wool Platinum Care: vlna, kašmír, atd.	40°	800	-	•	-	•	1,5	-	-	-	80'
	Mix 30': rychlé praní nepatrně znečištěných oděvů (nevhodné pro vlnu, hedvábí a	30°	800	-	•	-	•	3	71	0,19	39	30'
	<b>Standardní programy pro bavlnu 60°C</b> (1): mimořádně znečištěné bílé prádlo a	60° (Max.90°)	1200	•(3)	•	•	•	6	53	0,84	50	160'
	<b>Standardní programy pro bavlnu 40°C</b> (2): částečně znečištěné bílé prádlo a	40°	1200	-	•	•	•	6	53	1,09	92	150'
	<b>Standardní programy pro bavlnu 20°C:</b> částečně znečištěné bílé prádlo a jemné	20°	1200	-	•	•	•	6	-	-	-	175'

Doba trvání cyklu uvedená na displeji nebo v knižce je odhad počítaný na základě standardních podmínek. Skutečný čas se může lišit na základě mnoha faktorů jako jsou teplota a tlak vstupní vody, teplota prostředí, množství pracího prostředku, množství a druh prádla, vybrané doplňkové možnosti.

**Poznámka: po přibližně 10-ti minutách od STARTU pračka podle množství vloženého prádla přepočte a zobrazí čas zbývajících do konce programu.**

- 1) Kontrolní program podle směrnice 1061/2010: nastavte program s teplotou 60°C. Tento cyklus je vhodný pro praní běžně zašpiněné bavlny a je tím nejvýkonnějším, co se týče spotřeby energie a vody, k použití pro prádlo vhodné pro praní při 60 °C. Skutečná teplota praní se může oproti zobrazené teplotě lišit.
- 2) Kontrolní program podle směrnice 1061/2010: nastavte program s teplotou 40°C. Tento cyklus je vhodný pro praní běžně zašpiněné bavlny a je tím nejvýkonnějším, co se týče spotřeby energie a vody, k použití pro prádlo vhodné pro praní při 40 °C. Skutečná teplota praní se může oproti zobrazené teplotě lišit.
- 3) Při teplotě 60 °C nelze funkci "Předpírka" aktivovat.

## Pro všechny Test Institutes:

- 2) Dlouhý program pro praní bavlny: nastavte program s teplotou 40°C.
- 4) Dlouhý program pro syntetiku: nastavte program s teplotou 40°C

## Možnosti



### Extra Máchání

Volbou této volitelné funkce se zvýší účinnost máchání a zajistí se maximální stupeň odstranění pracího prostředku. Je užitečná zejména pro pokožky se zvýšenou citlivostí na prací prostředky. Tuto volitelnou funkci doporučujeme používat na zcela naplněnou pračku nebo při použití vysokých dávek pracího prostředku.

! Tuto volitelnou funkci není možné aktivovat u programu



### Snadné žehlení

Volbou této volitelné funkce se praní a odstředování náležitě změní za účelem snížení tvorby záhybů. Po ukončení cyklu pračka provede pomalé otáčení bubny, provázené blikáním kontrolky „Snadné žehlení“ a „START/PAUSE“. Ukončení cyklu se provádí stisknutím tlačítka START/PAUSE nebo tlačítka „Snadné žehlení“.

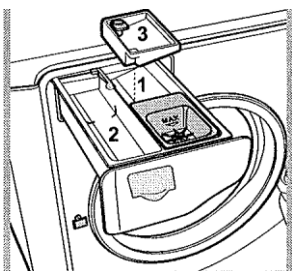
**Tuto volitelnou funkci není možné aktivovat u programu**



### Super Wash

Díky použití většího množství vody v počáteční fázi cyklu a díky použití delší doby tato volitelná funkce zaručuje praní vysoké kvality. Může se používat s bělicím prostředkem nebo bez něj. Když si přejete provést také bělení, vložte přídatnou nádobku 3 z příslušenství do nádobky 1. Při dávkování bělicího prostředku nepřekračujte úroveň „max“ vyznačenou na středové přihrádce (viz obrázek). Pokud si přejete provést samostatné bělení, nalijte bělicí prostředek do přídatné nádobky 3, nastavte program „Extra Máchání“ a aktivujte volitelnou funkci „Super Wash“.

!Tuto volitelnou funkci není možné aktivovat u programu

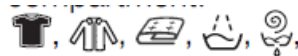


### Předpírka

Volbou této funkce dojde k provedení předpírky, užitečné pro odstranění odolných skvrn.

**POZN.:** Přidejte prací prostředek do příslušné přihrádky.

! Tuto volitelnou funkci není možné aktivovat u



programu



# Prací prostředky a prádlo

CZ

## Prací prostředek

Volba druhu a množství pracího prostředku závisí na druhu tkaniny (bavlna, vlna, hedvábí...), na barvě, teplotě praní, stupni znečištění a na tvrdosti vody.

Správné dávkování pracího prostředku zabraňuje plýtvání a šetří životní prostředí: i když se jedná o biodegradabilní látky, prací prostředky narušují přirozenou rovnováhu v přírodě.

Doporučuje se:

- používat práškové prací prostředky pro prádlo z bílé bavlny a pro předpírku.
- používat tekuté prací prostředky pro choulostivé bavlněné prádlo a pro všechny programy při nízké teplotě.
- Používat tekuté prací prostředky pro choulostivé tkaniny pro praní vlny a hedvábí.

Prací prostředek se musí nalít před zahájením praní do příslušné přihrádky nebo do dávkovače, který se vkládá přímo do bubnu. V tomto případě není možné zvolit cyklus Bavlna s předpírkou.

! Pro předpírku a praní při teplotě vyšší než 60 °C použijte práškové prací prostředky pro bílé bavlněné prádlo.

! Dodržujte pokyny uvedené na obalu pracího prostředku. ! Nepoužívejte prací prostředky určené pro praní v ruce, protože způsobují tvorbu nadměrného množství pěny.

## Příprava prádla

- Před vložením prádlo řádně rozprostřete.
- Rozdělte prádlo podle druhu tkaniny (symbol na visačce prádla) a barvy a dbejte přitom na oddělení barevného prádla od bílého;
- Vyprázdněte kapsy a zkontrolujte knoflíky;
- Nepřekračujte hodnoty povolené náplně, uvedené v „*Tabulka programů*“, vztahující se na hmotnost suchého prádla.

## Kolik váží prádlo?

1 prostěradlo	400-500 g
1 povlak	150-200 g
1 ubrus	400-500 g
1 župan	900-1200 g
1 ručník	150-250 g
1 džíny	400-500 g
1 košile	150-200 g

## Rady pro praní

**Bílé prádlo:** použijte cyklus 'jj pro praní bílého prádla. Program je navržen pro dlouhodobé zachování zářivosti bílé barvy. Pro dosažení nejlepších výsledků se doporučuje použít práškový prací prostředek.

**Barevné :** použijte program ' . pro praní prádla světlé barvy. Program je navržen pro dlouhodobé zachování živosti barev.

**Tmavé prádlo:** použijte program ^ pro praní prádla tmavé barvy. Program je navržen pro dlouhodobé zachování tmavých barev. Pro dosažení co nejlepších výsledků se doporučuje použít tekutý prací prostředek pro praní tmavého prádla.

**Košile:** Pro praní košil z různých druhů látek a barvy použijte příslušný program , abyste zabezpečili maximální péči o ně.

**Bundy:** při praní prádla plněného husím peřím, jako jsou například větrovky nebo polštáře (nepřesahující hmotnost 1,5 kg), použijte příslušný program \*§?.

**Povlečení a Ručníky:** pro praní ložního a koupelnového prádla v jediném cyklu použijte program ga, který optimalizuje použití aviváže a umožňuje uspořit čas a energii. Doporučuje se použití práškového pracího prostředku.

**Antialergenní:** použijte program pro odstranění hlavních alergenů, jako jsou pyl, roztoči a kočičí a psí chlupy. **Jemné Prádlo:** pro praní velmi choulostivého prádla, které obsahuje aplikace, jako je štras nebo pajetky, použijte program £áJ/. Doporučuje se prádlo před praním převrátit naruby a vložit malé kusy prádla do příslušného sáčku pro praní choulostivého prádla. Pro dosažení nejlepších výsledků se doporučuje použít tekutý prací prostředek pro choulostivé prádlo.

Pro praní **hedvábného** prádla a **záclon** zvolte cyklus ^ a aktivujte volitelnou funkci ΛA: zařízení ukončí cyklus s prádlem namočeným ve vodě a s blikající kontrolkou ΛFΛA. Za účelem odčerpání vody a vyjmutí prádla z pračky je třeba stisknout tlačítko START/PAUSE nebo tlačítko ΛA. **Vlna:** prací cyklus „Vlna“ této pračky Hotpoint-Ariston byl testován a schválen společností Woolmark Company pro praní prádla z vlny, které je klasifikováno jako „prádlo určené pro ruční praní“, za podmínky, že bude praní provedeno v souladu s pokyny uvedenými na visačce oblečení a s pokyny dodanými výrobcem elektrického spotřebiče. Hotpoint-Ariston je první značkou praček, která získala od společnosti Woolmark Company certifikát Woolmark Apparel Care - Platinum za svou výkonnost při praní a spotřebu vody a energie.

**A.**

WOOLMARK HŘMĚH  
APPARELCARE J

**Odolné skvrny:** odolné skvrny je vhodné před praním potřít pevným mýdlem a použít program Bavlna s předpírkou.

## System automatického vyvážení náplně

Před každým odstředováním buben provede otáčení rychlostí, která mírně převyšuje rychlost praní, aby se odstranily vibrace a aby se náplň rovnoměrně rozložila. V případě, že po několikanásobných pokusech o vyvážení prádlo ještě nebude správně vyváženo, zařízení provede odstředování nižší rychlostí, než je přednastavená rychlost. Při nadměrném nevyvážení pračka provede namísto odstředování vyvážení. Pro dosažení rovnoměrnějšího rozložení náplně a jejího správného vyvážení se doporučuje míchat velké a malé kusy prádla.

# Opatření a rady

! Pračka byla navržena a vyrobena v souladu s platnými mezinárodními bezpečnostními předpisy. Tato upozornění jsou uváděna z bezpečnostních důvodů a je třeba si je pozorně přečíst.

## Základní bezpečnostní pokyny

- Toto zařízení bylo navrženo výhradně pro použití v domácnosti.
- Zařízení nesmí být používáno osobami (včetně dětí od 8 let) se sníženými fyzickými, sensorickými nebo mentálními schopnostmi a s nedostatečnými zkušenostmi a znalostmi, s výjimkou případu, kdy toto použití probíhá pod dozorem nebo na základě pokynů osoby zodpovědné za jejich bezpečnost. Děti musí být pod dohledem, aby se zajistilo, že si nebudou se zařízením hrát.
- Nedotýkejte se zařízení bosí nebo v případě, že máte mokré nebo vlhké ruce či nohy.
- Nevytahujte zástrčku ze zásuvky tahem za kabel, ale uchopením za zástrčku.
- Nedotýkejte se odčerpávané vody, protože může mít velmi vysokou teplotu.
- Nepokoušejte se o násilné otevření dvířek s průzorem: mohlo by dojít k poškození bezpečnostního uzávěru, který zabraňuje náhodnému otevření.
- Při výskytu poruchy se v žádném případě nepokoušejte o opravu vnitřních částí zařízení.
- Vždy mějte pod kontrolou děti a zabraňte tomu, aby se přibližovaly k zařízení během pracovního cyklu.
- V případě potřeby přemísťujte zařízení ve dvou nebo ve třech a věnujte celé operaci zvláštní pozornost. Nikdy se nepokoušejte zařízení přemísťovat sami, je totiž velmi těžké.
- Před zahájením vkládání prádla zkontrolujte, zda je buben prázdný.

## Likvidace

- Likvidace obalových materiálů: při jejich odstranění postupujte v souladu s místními předpisy a dbejte na možnou recyklaci.
- Evropská směrnice 2012/19/EU o odpadu tvořeném elektrickými a elektronickými zařízeními nařizuje, že elektrospotřebiče nesmí být likvidovány v rámci běžného pevného městského odpadu. Vyřazená zařízení musí být sesbírána zvlášť, aby se zvýšilo množství recyklovaných a znovupoužitých materiálů, ze kterých jsou tato zařízení složena, a aby se zabránilo možným ublížením na zdraví a škodám na životním prostředí. Symbolem je přeškrtnutý koš, uvedený na všech výrobcích s cílem připomenout povinnosti spojené se separovaným sběrem. Podrobnější informace týkající se správného způsobu vyřazení elektrospotřebičů z provozu mohou jejich držitelé získat tak, že se obrátí na navrženou veřejnou instituci nebo na prodejce.

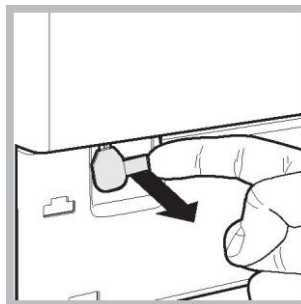
## Manuální otevření dvířek s průzorem

V případě, že není možné otevřít dvířka s průzorem z důvodu výpadku elektrické energie a přejete si prádlo pověsit, postupujte následovně:



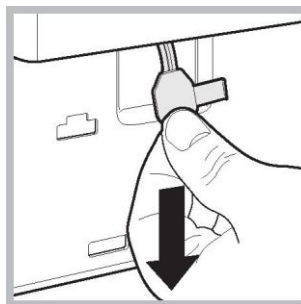
1. Vytáhněte zástrčku ze zásuvky elektrické sítě.
2. Zkontrolujte, zda je hladina vody uvnitř zařízení nižší, než je úroveň otevření dvíře; v opačném případě vypusťte přebytečnou vodu a vypouštěcí hadici a zachyťte ji do vědra, jak je znázorněno na obrázku.

3. Sejměte kdocí panel na přední straně pračky (viz následující strana).



4. S použitím jazýčku znázorněného na obrázku potáhněte směrem ven plastové táhlo, aby se uvolnilo z dorazu; současně jej táhněte směrem ven, dokud neuslyšíte „cvaknutí“ poukazující na odblokování dvířek.

5. Otevřete dvířka; v případě, že to ještě není možné, zopakujte operaci znovu.



6. namontujte zpět panel, přičemž se před jeho přisunutím k zařízení ujistěte, že došlo ke správnému zachycení háčků do příslušných podélných otvorů.

# Údržba a péče

CZ

## Uzavření přívodu vody a vypnutí elektrického napájení

- Po každém praní uzavřete přívod vody. Tímto způsobem dochází k omezení opotřebení rozvodu vody zařízení a ke snížení nebezpečí úniku vody.
- Před zahájením čištění zařízení a během operací údržby je třeba vytáhnout zástrčku přívodního kabelu ze zásuvky.

## Čištění zařízení

Vnější části a části z gumy mohou být čištěny hadrem navlhčeným ve vlažné vodě a saponátu. Nepoužívejte rozpouštědla ani abrazivní látky.

## Čištění dávkovače pracích prostředků



Za účelem vytažení dávkovače stiskněte páčku (1) a táhněte ji směrem ven (2) (viz obrázek). Umyjte jej pod proudem vody; tento druh vyčištění je třeba provádět pravidelně.

## Péče o buběn

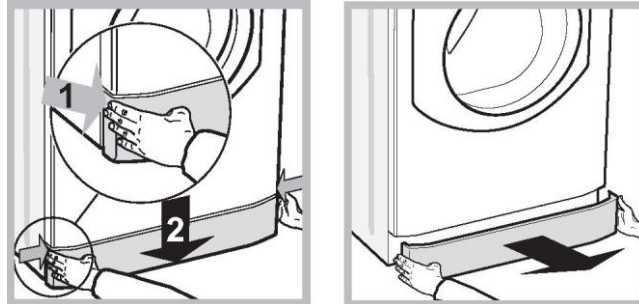
- Dvířka nechte pokaždé pootevřená, aby se zabránilo tvorbě nepříjemných zápachů.

## Čištění čerpadla

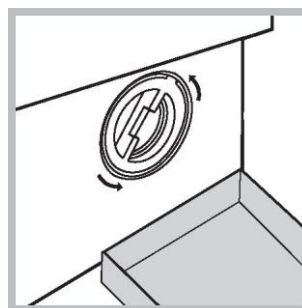
Součástí pračky je samočisticí čerpadlo, které nevyžaduje údržbu. Může se však stát, že se v jeho vstupní části, určené k jeho ochraně a nacházející se v jeho spodní části, zachytí drobné předměty (mince, knoflíky).

! Ujistěte se, že byl prací cyklus ukončen, a vytáhněte zástrčku ze zásuvky.

Přístup ke vstupní části čerpadla:



1. Sejměte krycí panel na přední straně zařízení zatlačením na jeho střed a následným zatlačením směrem dolů z obou stran a poté jej vytáhněte (viz obrázky).



2. Připravte nádobu na zachycení vody, která vyteče ven (přibližně 1,5 l) (viz obrázek);  
3. Odšroubujte víko otáčením proti směru hodinových ručiček (viz obrázek);

4. Dokonale vyčistěte vnitřek;
5. Zašroubujte zpět víko;
6. Namontujte zpět panel, přičemž se před jeho přisunutím k zařízení ujistěte, že došlo ke správnému zachycení háčků do příslušných podélných otvorů.

## Kontrola přítokové hadice na vodu

Stav přítokové hadice je třeba zkontrolovat alespoň jednou ročně. Jsou-li na ní viditelné praskliny nebo trhliny, je třeba ji vyměnit: silný tlak působící na hadici během pracího cyklu by mohl způsobit její náhlé roztržení.

# Poruchy a způsob jejich odstranění

Může se stát, že zařízení nebude fungovat. Dříve než zatelefonujete na servisní službu (viz "Servisní služba"),

CZ

## Poruchy:

zkontrolujte, zda se nejedná o problém, který lze snadno vyřešit s pomocí následujícího seznamu.

Zařízení nelze zapnout.

## Možné příčiny / Způsob jejich odstranění:

Nedochází k zahájení pracího cyklu.

- Zástrčka není zasunuta v zásuvce nebo není zasunuta natolik, aby došlo ke spojení kontaktů.
- V celém dome je vypnutý proud.
- Dvířka s průzorem nejsou řádně zavřená.
- Nebylo stisknuto tlačítko START/PAUSE.
- Nebyl otevřen kohout přívodu vody.
- Byl nastaven odložený start.

Zařízení nenapouští vodu.

- Přívodní hadice není připojena k vodovodnímu kohoutu.
- Hadice je příliš ohnutá.
- Nebyl otevřen kohout přívodu vody.
- V celém domě je uzavřený přívod vody.
- V rozvodu vody není dostatečný tlak.

Dvířka zařízení zůstávají zablokovaná.

- Nebylo stisknuto tlačítko START/PAUSE.

Při volbě volitelné funkce  $\wedge$ Ei pračka po ukončení cyklu provede několik otočení bubnu; pro ukončení cyklu je třeba stisknout tlačítko START/PAUSE nebo tlačítko .

Zařízení nepřetržitě napouští a odčerpává vodu.

- Vypouštěcí hadice se nachází mimo určené rozmezí od 65 do 100 cm nad zemí (viz "Instalace").  
Koncová část vypouštěcí hadice je ponořena ve vodě (viz "Instalace").  
V případě, že se byt nachází na jednom z nejvyšších poschodí, je možné, že dochází k sifonovému efektu, jehož následkem zařízení nepřetržitě napouští a odčerpává vodu. Pro odstranění uvedeného efektu jsou v prodeji běžně dostupné speciální protisifonové ventily.  
Odpad ve stěně není vybaven odvětrávacím otvorem.

Zařízení neodčerpává vodu nebo neodstředuje.

- Odčerpání vody netvoří součást nastaveného programu: u některých programů je třeba jej aktivovat manuálně (viz "Programy a volitelné funkce").  
Byla aktivována volitelná funkce  $\Rightarrow$ Ey za účelem ukončení programu stiskněte tlačítko START/PAUSE (viz "Programy a volitelné funkce").  
Vypouštěcí hadice je ohnutá (viz "Instalace").  
Odpadové potrubí je ucpané.

Během odstředování je možné pozorovat silné vibrace zařízení.

Během instalace nebyl buběn odjištěn předepsaným způsobem (viz "Instalace").  
Zařízení není dokonale vyrovnáno do vodorovné polohy (viz "Instalace").  
Zařízení je stlačeno mezi nábytkem a stěnou (viz "Instalace").  
Náplň je nevyvážená (viz "Prací prostředky a prádlo").

Přítoková hadice není správně připojena (viz "Instalace").

Ze zařízení uniká voda.  
„Instalace“).

Dávkovač prací prostředků je ucpaný (způsob jeho vyčištění viz "Údržba a péče").  
Vypouštěcí hadice není upevněna předepsaným způsobem (viz

Ikony týkající se „Probíhajících fází“ rychle blikají současně s kontrolkou ON/OFF.

Vypněte zařízení a vytáhněte zástrčku ze zásuvky, vyčkejte přibližně 1 minutu a zařízení znovu zapněte. Když porucha přetrvává, obraťte se na Servisní službu.

Dochází k tvorbě nadměrného množství pěny.

Použitý prací prostředek není vhodný pro použití v automatické pračce (musí obsahovat označení „pro praní v pračce“, „pro ruční praní nebo pro praní v pračce“ nebo podobné označení).

Bylo použito nadměrné množství pracího prostředku.

Proveďte manuální odblokování (viz "Opatření a rady").

Dvířka zařízení zůstávají zablokovaná.

! Poznámka: pro ukončení „Demo Mode“, vypněte pračku, stiskněte současně na 3 sek. obě tlačítka „START/PAUSE“ >11 a „ON/OFF“ O.

# Servisní služba

CZ

## Před přivoláním Servisní služby:

- Zkontrolujte, zda nejste schopni poruchu odstranit sami (viz „Poruchy a způsob jejich odstranění“);
- Znovu uveďte do chodu prací program, abyste ověřili, zda byla porucha odstraněna;
- V případě negativního výsledku se obraťte na Servisní službu nebo na specializovaný technický personál.

! V případě chybné instalace nebo nesprávného použití pračky bude třeba za servisní zásah zaplatit.  
! Nikdy se neobracejte s žádostí o pomoc na techniky, kteří nejsou k výkonu této činnosti oprávněni.

## Při hlášení poruchy uveďte:

- druh poruchy;
- model zařízení (Mod.);
- výrobní číslo (S/N).

Tyto informace jsou uvedeny na štítku s údaji, umístěném na zařízení.

NAŘÍZENÍ KOMISE V PŘENESENÉ PRÁVOMOCI (EU) č. 1061/2010	
Značka	HOTPOINT/ARISTON
Model	AQS63F 29 EU
Jmenovitá kapacita bavlněné látky v kg	6
Třída energetické účinnosti na stupnici A+++ (nejnižší spotřeba) až G (vysoká spotřeba)	A+++
Roční spotřeba energie v kWh <sup>1)</sup>	153
Spotřeba energie standardního programu pro bavlnu pro praní při 60 °C s celou náplní v kWh <sup>2)</sup>	0.842
Spotřeba energie standardního programu pro bavlnu pro praní při 60 °C s poloviční náplní v kWh <sup>2)</sup>	0.519
Spotřeba energie standardního programu pro bavlnu pro praní při 40 °C s poloviční náplní v kWh <sup>2)</sup>	0.504
Vážená spotřeba energie ve vypnutém stavu ve W	0.5
Vážená spotřeba energie v režimu ponechání v zapnutém stavu ve W	8
Roční spotřeba vody v litrech <sup>3)</sup>	10051
Třída účinnosti sušení odštěďováním na stupnici od G (nejmenší účinnost) do A (nejvyšší účinnost)	B
Maximální otáčky při odštěďování <sup>4)</sup>	1200
Zbytkový obsah vlhkosti v % <sup>5)</sup>	53.0%
Trvání „standardního programu pro bavlnu pro praní při 60 °C“ s celou náplní v minutách.	160
Trvání „standardního programu pro bavlnu pro praní při 60 °C“ s poloviční náplní v minutách.	130
Trvání „standardního programu pro bavlnu pro praní při 40 °C“ s poloviční náplní v minutách.	120
Trvání režimu ponechání v zapnutém stavu v minutách	30
Emise hluku v dB(A) re 1 pW během praní <sup>6)</sup>	56
Emise hluku v dB(A) re 1 pW během odštěďování <sup>6)</sup>	76
Vestavný spotřebič	

<sup>1)</sup> Standardní program pro bavlnu pro praní při 60 °C s celou náplní a poloviční náplní a standardní program pro bavlnu pro praní při 40 °C s poloviční náplní jsou standardní prací programy, na které se vztahují informace uvedené na energetickém štítku a v informačním listu. Tyto programy jsou vhodné pro praní běžně znečištěného bavlněného prádla a jedná se o neúčinnější programy z hlediska kombinované spotřeby energie a vody.

<sup>2)</sup> Na základě 220 standardních pracích cyklů s programy pro bavlnu pro praní při 60 °C a 40 °C s celou a poloviční náplní a spotřeba v režimech s nízkou spotřebou energie. Skutečná spotřeba energie bude záviset na tom, jak je spotřebič používán.

<sup>3)</sup> Na základě 220 standardních pracích cyklů s programy pro bavlnu pro praní při 60 °C a 40 °C s celou a poloviční náplní. Skutečná spotřeba vody bude záviset na tom, jak je spotřebič používán.

<sup>4)</sup> U standardního programu pro bavlnu pro praní při 60 °C s celou náplní nebo u standardního programu pro bavlnu pro praní při 40 °C s poloviční náplní podle toho, která hodnota je menší.

<sup>5)</sup> U standardního programu pro bavlnu pro praní při 60 °C s celou náplní nebo u standardního programu pro bavlnu pro praní při 40 °C s poloviční náplní podle toho, která hodnota je větší.

<sup>6)</sup> Během fáze praní a odštěďování u standardního programu pro bavlnu pro praní při 60 °C s celou náplní.