

Ruční akumulátorová pila RNP100A1 používá k pohonu kvalitní **bezuhlíkový motor** nové generace, který má výrazně vyšší životnost než uhlíkové motory používané dříve. Pozorně si přečtěte následující pokyny a dodržujte je, aby vám výrobek sloužil bezpečně a k plné spokojenosti. Zabraňte neodborné manipulaci s tímto nářadím, a vždy dodržujte zásady používání elektrospotřebičů. Návod k použití pečlivě uschovejte. Nikdy nevystavujte prostředí s vysokou vlhkostí, zamezte kontaktu výrobku s kapalinami.

Součást balení

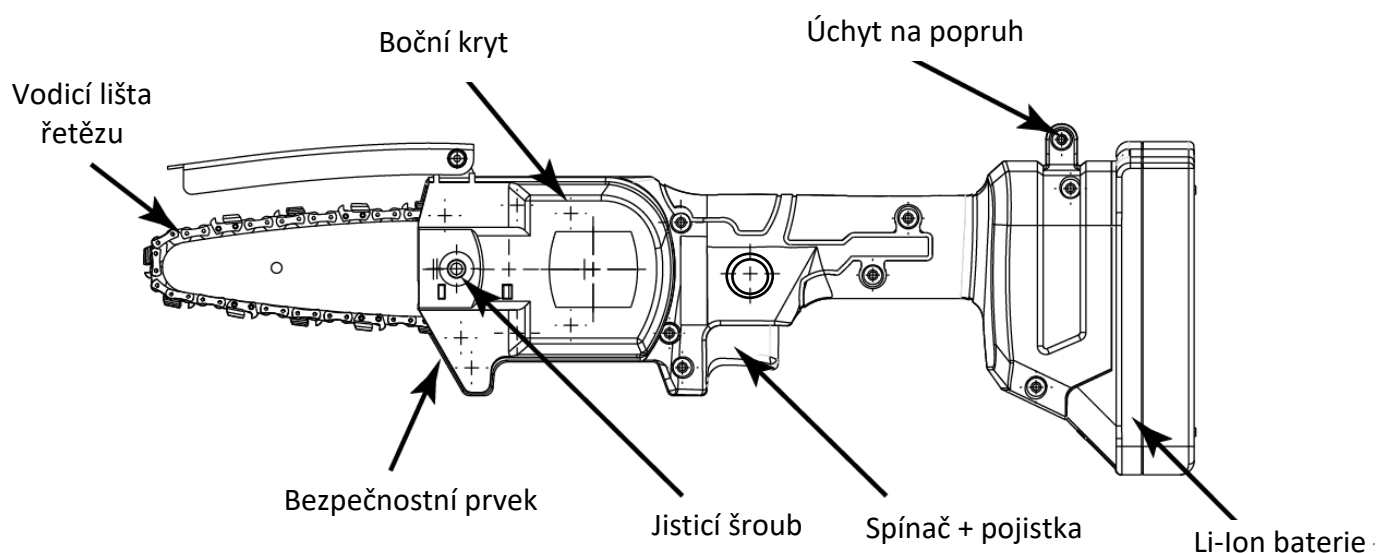
- 1ks ruční akumulátorová řetězová pila
- 1ks 21V 2Ah Li-Ion baterie
- 1ks nabíječka
- 1ks návod
- 1ks klíč
- 1ks šroubovák

Parametry

Model	RNP100A1
Napájecí napětí pily	DC 21V
Délka řezu	max. 100mm
Typ baterie	Li-Ion
Kapacita baterie	2 Ah (možno dokoupit 4 Ah, 6 Ah)
Napájecí napětí nabíječky	AC 230V/50Hz
Nabíjecí proud	0,8A
Doba nabíjení 2Ah baterie	Cca 2h
Hmotnost (bez baterie)	1,5Kg

Popis

Před prvním použitím plně nabijte baterii. Poté ji připojte k pile. Viz. kapitola nabíjení.



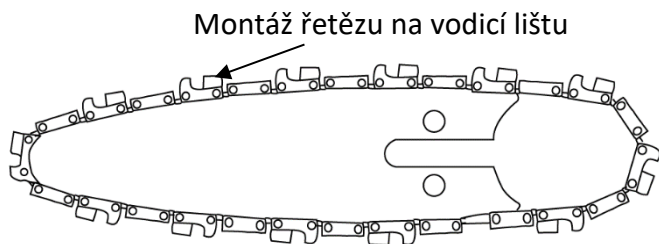
Montáž řetězu

Před jakýmkoliv servisními pracemi vyjměte baterii.

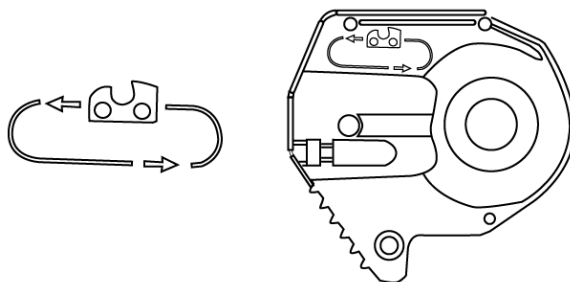
1. Povolte jisticí šroub a sundejte boční kryt
2. Poté sundejte vodící lištu
3. Nejprve nasadte řetěz na řetězové kolo a poté nasadte řetěz na vodící lištu.

Poznámky:

- Zuby řetězu musí směřovat správným směrem!
- Pila je vybavena funkcí pro nastavení napnutí řetězu. Při instalaci vodící lišty musí být seřizovací prvek upnut do polohovacího otvoru na konci vodící lišty!



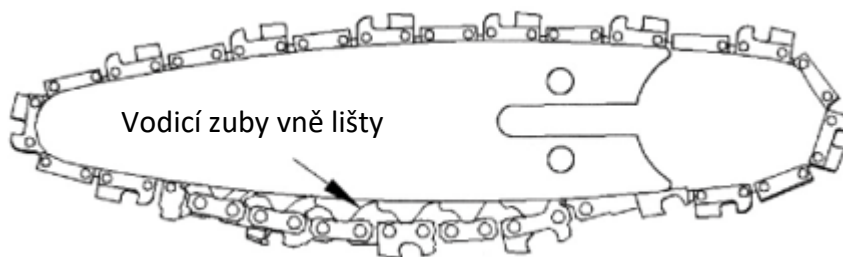
Věnujte pozornost nastavení směru zubů řetězu – musí směřovat viz obrázek:



4. Nasaďte zpět boční kryt a dotáhněte jisticí šroub

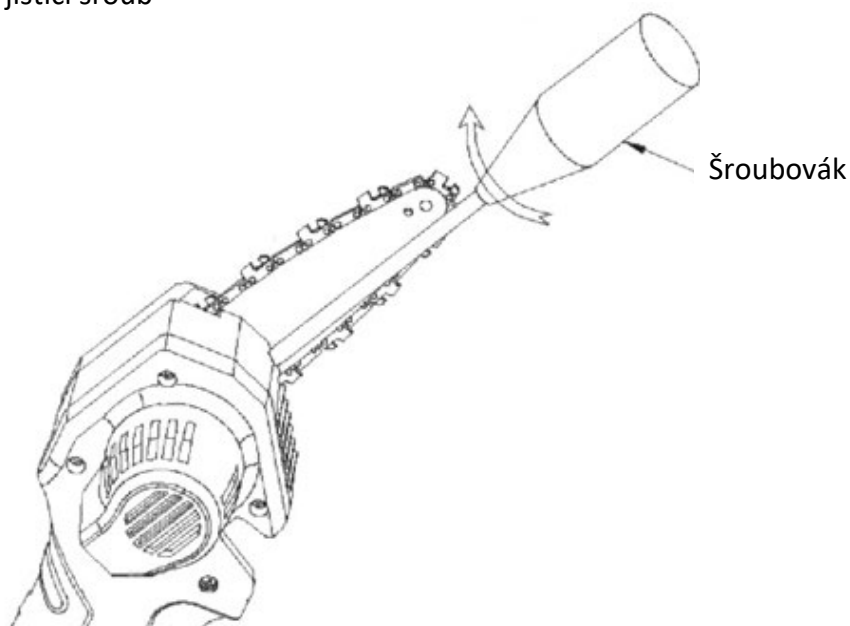
Napnutí řetězu

Nový řetěz se z počátku používání vytahá velice rychle. Proto jeho napnutí často kontrolujte a seřizujte. Volný řetěz způsobuje sobě samému rychlé opotřebení, stejně tak vodící lišty.



Uchopte zub uprostřed vodící lišty a vytáhněte jej směrem dolů. Pokud se obnaží celkem 3 zuby, je řetěz správně napnutý. Podle situace řetěz buď dotáhněte nebo povolte.

1. Povolte jisticí šroub
2. Pomocí šroubováku dotáhněte řetěz (otáčením doprava) nebo řetěz povolte (otáčením doleva).
3. Dotáhněte jisticí šroub



Nabíjení

1. Zasuňte baterii do nabíječky
 2. Zapojte nabíječku do přívodu elektrického proudu pomocí dodávaného napájecího kabelu
 3. Nabíjení je signalizováno červenou LED
 4. Zelená LED signalizuje plné nabití
- Nabíječka není vybavena ochranou proti přebití. Proto nenechávejte baterii nabíjet zbytečně dlouho, abyste nesnižovali její životnost. Průměrná doba nabíjení je cca 2 hodiny.
 - Nabíjejte baterii každé tři měsíce v případě nepoužívání.



Používání

Při používání tohoto zařízení používejte vhodné oblečení, pracovní rukavice a ochranu očí. Před každým použitím se ujistěte, že zařízení správně funguje krátkým spuštěním „na prázdko“. Nepoužívejte na řezání dřevin s průměrem větším než 100 mm.

- Pokud je pila uvedena do provozu, dbejte na to, abyste drželi ruce nejméně 15 cm od oblasti řezání.
- Pilu nepřetěžujte dlouhým neustálým řezáním, snažte se náročnější řezání rozdělit do více úseků, aby se pila mohla přirozeně chladit.
- Při dlouhodobém nevhodném přetěžování hrozí poškození motoru.
- Nepoužívejte tuto pilu na řezání velkých větví, jinak by se mohla zaseknout, případně by se mohl zničit motor.
- Nepoužívejte pilu za deště.
- Vyjměte baterii, pokud pilu nepoužíváte.
- Sníží-li se výkon pily, zkontrolujte nabití baterie, případně ji nabijte.
- K pile je možné dokoupit baterie s kapacitou 4 Ah (**Solight RN-B4**) a 6 Ah (**Solight RN-B6**)
- Pro rychlejší nabíjení je možné dokoupit rychlonabíječku **Solight RN-RNB**, která zkracuje čas nabíjení zhruba na polovinu.
- V případě poškození je možné dokoupit náhradní řetěz s označením **Solight RNP100-R**, a náhradní vodící lištu s označením **Solight RNP100-L**.

Čištění a údržba

- Před jakýmkoliv servisním zásahem či údržbou vyjměte baterii.
- Při manipulaci s řetězem používejte rukavice.
- Po každém použití vyčistěte řetěz a namažte ho olejem.
- Po cca 10 hodinách používání je potřeba rozebrat kryt a vyčistit pilu od prachu a nečistot.
- Skladujte v suchém a čistém prostředí při pokojové teplotě.
- V případě poškození nevyměnitelných částí (motor, spínač, plastové díly) kontaktujte servisní středisko firmy Solight holding s.r.o.
- Složitější opravy smí provádět pouze odborníci v servisním středisku firmy Solight holding s.r.o.

Na výrobek je vystaveno CE prohlášení o shodě v souladu s platnými předpisy. Na vyžádání u výrobce: info@solight.cz, případně ke stažení na shop.solight.cz.

Výrobce: Solight Holding, s.r.o., Na Brně 1972, Hradec Králové 500 06, Česká republika.