

SIEMENS



GS 54NEW40

GS54NEW40



Návod k použití

GS 54NEW40

Q4ACZM2342

Obsah

Bezpečnostní a výstražné pokyny	3
Pokyny pro likvidaci	5
Rozsah dodávky	5
Dbejte na pokojovou teplotu a větrání	6
Připojení spotřebiče	6
Seznámení se se spotřebičem	7
Zapnutí spotřebiče	8
Nastavení teploty	8
Funkce Alarm	8
Užité obsah	9
Mrazicí prostor	10
Max. mrazicí schopnost	10
Mražení a skladování	10
Mražení čerstvých potravin	11
Funkce rychlého zmrazení	12
Rozmrazování potravin	12
Vybavení	12
Vypnutí a odstavení spotřebiče	13
Odmrazování	13
Čištění spotřebiče	14
Osvětlení (LED)	14
Úspora energie	14
Provozní zvuky	15
Odstranění drobných závad svépomocí	15
Zákaznický servis	18

Případné technické změny, tiskové chyby a odlišnosti ve vyobrazení jsou vyhrazeny bez upozornění.

Bezpečnostní a výstražné pokyny

Dříve než spotřebič uvedete do provozu

Pozorně si přečtete návod k použití a montážní návod! Obsahují důležité informace o instalaci, použití a údržbě spotřebiče.

Výrobce neručí, pokud porušíte upozornění a varování v návodu k obsluze. Uchovejte všechny podklady pro pozdější použití nebo pro dalšího majitele.

Technická bezpečnost

Spotřebič obsahuje malé množství ekologicky nezávadného, avšak hořlavého chladiva R600a. Dbejte na to aby potrubí chladicího oběhu nebylo při přepravě nebo montáži poškozeno.

Vystřikující chladivo může vést k poranění očí nebo se vznítit.

Při poškození

- Otevřený oheň nebo zdroje zapálení musí být v dostatečné vzdálenosti od spotřebiče,
- místnost několik minut dobře vyvětrejte,
- vypněte spotřebič a vytáhněte síťovou zástrčku,
- Informujte zákaznický servis.

Čím více je chladiva ve spotřebiči, tím větší musí být místnost, ve které spotřebič stojí. V příliš malých místnostech může při netěsnosti vzniknout hořlavá směs plynu a vzduchu.

Na 8 g chladiva musí být místnost velká nejméně 1 m³. Množství chladiva Vašeho spotřebiče je uvedeno na typovém štítku uvnitř spotřebiče.

Bude-li síťový přívod tohoto spotřebiče poškozen, musí být vyměněn výrobcem, zákaznickým servisem nebo podobně kvalifikovanou osobou. Neodborné instalace a opravy mohou závažně ohrozit uživatele.

Opravy smí provádět pouze výrobce, zákaznický servis nebo podobně kvalifikovaná osoba.

Smí se používat pouze originální díly výrobce. Jen u takových dílů výrobce zaručuje splnění bezpečnostních požadavků.

Prodloužení síťového přívodního vedení smí být zakoupeno jen přes zákaznický servis.

Při použití

- Nikdy nepoužívejte uvnitř spotřebiče elektrické přístroje (např. topná tělesa, elektrické výrobničky ledu atd.). Nebezpečí výbuchu!
- Nikdy neodmrazujte nebo nečistěte spotřebič parním čističem! Pára se může dostat na elektrické součásti a vyvolat zkrat!. Nebezpečí úderu elektrickým proudem!

- Na odstranění jinovatky nebo vrstev ledu nepoužívejte žádné špičaté předměty nebo předměty s ostrými hranami. Mohli byste tím poškodit roury s chladičem. Vystříknuté chladivo by se mohlo vznítit nebo způsobit poranění očí.
- Neuchovávejte žádné výrobky s hořlavými hnacími plyny (např. spreje) a žádné výbušné látky. Nebezpečí výbuchu!
- Nepoužívejte sokl, zásuvky, dveře atd. jako stupátko nebo k podepření.
- K odmrazování a čištění vytáhněte síťovou zástrčku nebo vypněte pojistkový automat. Potáhněte za síťovou zástrčku, ne za přípojovací kabel.
- Uchovávejte vysokoprocenní alkohol pouze těsně uzavřený a ve stojaté poloze.
- Neznečistěte umělohmotné díly a těsnění dveří olejem nebo tukem. Jinak se stanou umělohmotné díly a těsnění dveří porézní.
- Nezakrývejte nebo nepřistavujte větrací a odvětrávací otvory pro spotřebič.
- Tento spotřebič mají používat osoby (včetně dětí) s omezenými fyzickými, sensorickými nebo psychickými schopnostmi nebo nedostatečnými znalostmi pouze tehdy, jsou-li pod dohledem osoby příslušné pro jejich bezpečnost nebo od níž obdržely pokyny, jak se má spotřebič používat.
- Neuchovávejte v mrazicím prostoru žádné kapaliny v láhvích nebo plechovkách (zejména nápoje s obsahem kyseliny uhličitě). Láhve a plechovky by mohly prasknout!

- Nikdy nedávejte zmrazené zboží okamžitě po vyndání z mrazicího prostoru do úst. Nebezpečí popálení chladem!
- Zabraňte delšímu kontaktu rukou se zmrazenými potravinami, ledem nebo trubkami odpařovače atd.

Děti v domácnosti

- Nepřenechávejte obal a jeho díly dětem. Nebezpečí udušení skládanými kartony a fóliemi!
- Spotřebič není žádná hračka pro děti!
- U spotřebiče s dveřním zámkem: Uschovejte klíč mimo dosahu dětí!

Všeobecná ustanovení

Spotřebič je vhodný

- ke zmrazování potravin,
- k výrobě ledu.

Spotřebič je určen pouze pro domácí použití v soukromé domácnosti nebo domácnosti podobném prostředí.

Spotřebič je odrušen podle směrnice EU 2004/108/EC.

Chladicí oběh je přezkoušen na těsnost.

Tento výrobek odpovídá příslušným bezpečnostním ustanovením pro elektrické přístroje (EN 60335-2-24).

Pokyny pro likvidaci

Likvidace obalu

Obal chrání Váš spotřebič před poškozením vzniklým při přepravě. Všechny použité materiály jsou pro životní prostředí nezávadné a recyklovatelné. Podílejte se prosím s námi: Zlikvidujte obal šetrně k životnímu prostředí.

O aktuálních možnostech likvidace se prosím informujte u Vašeho odborného prodejce nebo u obecní správy.

Likvidace starého spotřebiče

Staré spotřebiče nejsou žádný bezcenný odpad! Ekologickou likvidací lze opět získat cenné suroviny.



Tento spotřebič je označen podle evropské směrnice 2002/96/ES o elektrických a elektronických přístrojích (waste electrical and electronic equipment WEEE). Směrnice stanovuje rámec pro zpětné vzetí a recyklaci starých spotřebičů platný pro celou EU.



Upozornění

U vysloužilých spotřebičů

1. Vytáhněte síťovou zástrčku.
2. Přerízněte připojovací kabel a odstraňte jej společně se síťovou zástrčkou.

3. Zásuvky a nádoby nevytahujte, abyste dětem znemožnili vlézt do ledničky!
4. Nenechávejte děti hrát si s vysloužilými spotřebiči. Nebezpečí udušení!

Chladničky obsahují chladivo a v izolaci plyny. Chladivo a plyny se musí odborně zlikvidovat. Nepoškozujte trubky cirkulace chladiva až do odborného zlikvidování.

Rozsah dodávky

Zkontrolujte po vybalení všechny díly z hlediska eventuálního poškození při přepravě.

S reklamacemi se obraťte na prodejce, u kterého jste spotřebič zakoupili nebo na náš zákaznický servis.

Dodávka se skládá z následujících dílů:

- Volně stojící spotřebič
- Vybavení (závislé na modelu)
- Návod na použití
- Montážní návod
- Příloha Záruka
- Informace ke spotřebě energie a hlučnosti

Dbejte na pokojovou teplotu a větrání

Pokojová teplota

Spotřebič je vhodný pro určitou klimatickou třídu. V závislosti na klimatické třídě můžete spotřebič provozovat při následujících pokojových teplotách.

Klimatická třída je uvedena na typovém štítku, obrázek **11**.

Klimatická třída	Přípustná pokojová teplota
SN	+10 °C do 32 °C
N	+16 °C do 32 °C
ST	+16 °C do 38 °C
T	+16 °C do 43 °C

Upozornění

Spotřebič je plně funkční v rámci vymezených pokojových teplot uvedené klimatické třídy. Pokud bude spotřebič třídy SN provozován při chladnější pokojové teplotě, lze vyloučit poškození spotřebiče až do teploty +5 °C.

Větrání

Obrázek **3**

Vzduch na zadní stěně spotřebiče se ohřívá. Ohřátý vzduch musí umět nerušeně vycházet. Chladicí stroj jinak musí více chladit. To zvyšuje spotřebu energie. Proto: Nikdy nezakrývejte nebo nezastavujte větrací a odvětrávací otvory!

Připojení spotřebiče

Po instalaci spotřebiče počkejte alespoň 1 hodinu, než uvedete spotřebič do provozu. Během přepravy může dojít k tomu, že se olej obsažený v kompresoru dostane do chladicího systému.

Před prvním uvedením do provozu vyčistěte vnitřní prostor spotřebiče (viz „Čistění spotřebiče“).

Připojení elektrického proudu

Síťová zásuvka se musí nacházet poblíž spotřebiče a také být po instalaci spotřebiče volně přístupná.

Spotřebič vyhovuje ochranné třídě I. Připojte spotřebič do předpisově nainstalované zásuvky na střídavý proud 220-240 V/50 Hz. Síťová zásuvka musí být jištěna pojistkou 10 A až 16 A.

U spotřebičů, které budou provozovány v neevropských zemích se musí zkontrolovat, zda uvedené napětí a druh proudu souhlasí s hodnotami Vaší elektrické sítě. Tyto informace můžete najít na výrobním štítku, obrázek **11**.

Upozornění

Spotřebič se v žádném případě nesmí připojit na zástrčkový elektronický šetřič energie.

Pro využití našich spotřebičů lze použít měniče synchronizované síťovým napětím a sinusové měniče napětí. Měniče synchronizované sítí se používají ve fotovoltaických zařízeních, která se připojují přímo na veřejnou elektrickou síť. Při řešení ostrovních systémů (např. na lodích nebo horských chatách), které nemají žádné přímé připojení na veřejnou elektrickou síť, se musí použít sinusové měniče napětí.

Seznámení se se spotřebičem

Obrázky naleznete v zadní části návodu. Obrázky jsou ilustrační, odchylky jsou možné!

Obrázek 1

- 1-5 Ovládací prvky
- 6 Osvětlení (LED)
- 7 Systém "No Frost"
- 8 Klapka mrazicího boxu
- 9 Skleněná police
- 10 Výrobník ledu/Nádoba na kostky ledu
- 11 Zásobník zmrazených potravin (malý)
- 12 Zásobník zmrazených potravin (velký)
- 13 Šroubovací nohy
- 14 Chladicí akumulátor *
- 15 Kalendář skladovatelnosti
- 16 Ventilace dveří

Ovládací prvky

Obrázek 2

- 1 **Tlačítko zap/vyp**
Slouží k zapnutí a vypnutí celého spotřebiče.
- 2 **Tlačítko Super**
Slouží k zapnutí a vypnutí funkce supermražení. Rozsvítí se během provozu funkce Supermražení
- 3 **Tlačítko pro nastavení teploty**
Toto tlačítko nastaví požadovanou teplotu.
- 4 **Indikace teploty**
Zobrazuje nastavenou teplotu mrazicího prostoru.
- 5 **Tlačítko Alarm**
Slouží k vypnutí varovného tónu (viz kapitolu „Funkce alarm“).

Zapnutí spotřebiče

Obrázek 2

Zapněte spotřebič tlačítkem Zap./Vyp. 1.

Ozve se výstražný akustický signál.

Ukazatel teploty 4 bliká a tlačítko Alarm 5 svítí.

Stiskněte tlačítko Alarm 5. Výstražný signál se vypne.

Když mrazicí prostor dosáhne nastavené teploty, svítí ukazatel teploty 4.

Pokyny k provozu

- Po zapnutí může trvat několik hodin, až se dosáhne nastavená teplota. Předtím nedávejte do spotřebiče žádné potraviny.
- Zásluhou plně automatického No Frost systému zůstane mrazicí prostor bez ledu. Odmrazování již není nutné.
- Čelní strany skříňky spotřebiče jsou částečně lehce ohřívány, což zabraňuje tvorbě kondenzační vody v oblasti těsnění dveří.
- Nedají-li se dveře mrazicího prostoru okamžitě po zavření znovu otevřít, počkejte chvíli, než se vzniklý podtlak vyrovná.

Nastavení teploty

Obrázek 2

Mrazicí prostor

Teplota je nastavitelná od -16 °C do -26 °C.

Stiskněte tlačítko pro nastavení teploty 3 tolikrát, až se nastaví požadovaná teplota mrazicího prostoru. Naposledy nastavená hodnota se uloží.

Nastavená teplota se zobrazí na ukazateli 4.

Ze závodu doporučujeme nastavení teploty v mrazicího prostoru na -18 °C.

Funkce Alarm

V následujících případech se může vybavit alarm:

Alarm dveří

Alarm dveří (trvalý tón) se zapne, jsou-li dveře spotřebiče otevřené déle než jednu minutu. Zavřením dveří se výstražný akustický signál opět vypne.

Alarm při roztátí

Po stisknutí tlačítka alarm 5, ukazatel teploty zobrazí po dobu 5 sekund nejvyšší teplotu, která v mrazicího prostoru převládala. Poté se tato hodnota vymaže. Ukazatel 4 zobrazuje nastavenou teplotu v mrazicího prostoru, bez blikání. Od tohoto okamžiku bude znovu zjištěna a uložena nejvyšší teplota.

Teplovní alarm

Teplovní alarm se zapne, pokud jsou ohrožené potraviny v mrazničce zvýšením teploty.

Ukazatel teploty 4 bliká a tlačítko Alarm 5 svítí.

Bez toho aby byly mražené potraviny ohroženy se alarm může zapnout:

- při uvádění spotřebiče do provozu,
- při vložení velkého množství čerstvých potravin,
- při dlouhou otevřených dveřích mrazicího prostoru.

Alarm při výpadku proudu

Obrázek **2**

Alarm při výpadku proudu se zapne, pokud dojde z důvodu výpadku proudu ke zvýšení teploty ve spotřebiči, přičemž jsou ohroženy uskladněné potraviny.

Tlačítko Alarm 5 svítí a na ukazateli teploty 4 se zobrazí „PI“.

Upozornění

Částečně rozmrazené nebo rozmrazené potraviny znovu nezmrazujte. Teprve po zpracování na hotový pokrm (vařený nebo pečený) je lze opětovně zmrazit. Nevyužívejte pak již celou maximální délku skladování.

Vypnutí alarmu

Obrázek **2**

Stisknutím tlačítka Alarm 5 jej vypnete.

Užitečný obsah

Údaje k užitému objemu naleznete na typovém štítku Vašeho spotřebiče. Obrázek **11**

Plné využití objemu mrazicího prostoru

K uložení maximálního množství zmrazených potravin, lze vyndat různé díly vybavení. Potraviny lze potom ukládat na sebe přímo na odkládací plochy.

Upozornění

K dodržení hodnot uvedených na typovém štítku, by měl ve spotřebiči zůstat vždy nejhořejší díl vybavení.

Vyjmutí dílů vybavení

- Vytáhněte zásobník zmrazených potravin až na doraz, vpředu jej nadzvedněte a vyndejte. Obrázek **4**
- Klapka mrazicího boxu
Obrázek **5**
 1. Otevřete napůl klapku mrazicího boxu,
 2. uvolněte na jedné straně spotřebiče držák,
 3. táhněte klapku mrazicího boxu směrem dopředu a vyndejte z držáku,
 4. uvolněte držák na druhé straně spotřebiče.
- U spotřebičů s výrobníkem ledu lze tento výrobník vyndat. Obrázek **6**.

Mrazicí prostor

Mrazicí prostor používejte

- K uložení hluboce zmrazených potravin.
- K výrobě ledových kostek.
- Ke zmrazování potravin.

Upozornění

Dbejte na to, aby byla dvířka mrazicího prostoru vždy zavřená! U otevřených dvířek se rozmrazují mražené potraviny a v mrazicím prostoru se rychle tvoří vrstva ledu. Kromě toho: Plýtvání energií příliš velkou spotřebou proudu!

Max. mrazicí schopnost

Údaje o maximální mrazicí schopnosti ve 24 hodinách najdete na typovém štítku. Obrázek **11**

Mražení a skladování

Nakupování mražených potravin

- Obal nesmí být poškozen.
- Dbejte na datum trvanlivosti.
- Teplota v supermarketu mrazáku musí být -18 ° C nebo nižší.
- Mražené potraviny přenášejte pokud možno v izolované tašce a rychle vkládejte do mrazicího prostoru.

Při ukládání dbejte na

Větší množství potravin zmrazujte především v nejhořejší přihrádce, tam se zmrazí obzvláště rychle a tím také šetrně. Položte potraviny celoplošně do přihrádek, případně zásobníků zmrazených potravin. Již zmražené potraviny se nesmí dotýkat čerstvě zmrazovaných potravin. Eventuálně zmražené potraviny v zásobnících zmrazených potravin přerovnejte.

Důležité pro bezvadnou cirkulaci vzduchu ve spotřebiči je zasunutí zásobníků zmrazených potravin až na doraz.

Větrací štěrbinu na zadní stěně nezakrývejte mraženým produkty!

Mražení čerstvých potravin

Pro mražení používejte jen čerstvé a bezvadné potraviny.

Aby byla co možná nejlépe zachována výživná hodnota, aroma a barva, měla by být zelenina před zmražením blanšírována. U baklažánů, paprik, cuket a chřestu není blanšírování nutné.

Literaturu o zmrazování a blanšírování naleznete v knihkupectví.

Upozornění

Potraviny, které chcete mrazit, nesmí přijít do kontaktu s již zamraženými potravinami.

- Ke zmrazování jsou vhodné: Pekařské výrobky, ryby a mořské plody, maso, zvěřina a drůbež, zelenina, ovoce, bylinky, vejce bez skořápky, mléčné výrobky jako jsou sýry, máslo a tvaroh, hotové pokrmy a zbytky pokrmů jako jsou polévky, jídla z jednoho hrnce, tepelně upravované maso a ryby, pokrmy z brambor, nákypy a moučníky.
- Ke zmrazování nejsou vhodné: Druhy zeleniny, které se obvykle konzumují syrové, jako jsou listové saláty nebo ředkvičky, vejce ve skořápce, hrozny, celá jablka, hrušky a broskve, natvrdo uvařená vejce, jogurt, sražené mléko, kyselá smetana, crème fraîche a majonéza.

Balení mražených potravin

Potraviny zabalte vzduchotěsně, aby nedošlo ke ztrátě chuti nebo nevysychaly.

1. Vložte potraviny do obalu.
2. Vytlačte vzduch.
3. Obal uzavřete vzduchotěsně.
4. Na obal napište obsah a datum zamražení.

Jako obal jsou vhodné:

umělohmotná fólie, fólie ve tvaru hadice z polyethylenu, hliníková fólie, mrazicí dózy. Tyto produkty jsou k dostání ve specializovaných prodejnách.

Jako obal nejsou vhodné:

pečicí papír, pergamenový papír, celofán, sáčky na odpad a použité nákupní tašky.

K uzavírání jsou vhodné:

gumové kroužky, umělohmotné svorky, provázky, lepicí páska odolná proti chladu, atp.

Sáčky a fólie ve tvaru hadice z polyethylenu můžete uzavírat svařovačkou.

Trvanlivost mražených produktů

V závislosti na druhu potravin.

Při teplotě -18 °C:

- ryby, uzeniny, hotové pokrmy, pečivo: až 6 měsíců
- sýr, drůbež, maso: až 8 měsíců
- zelenina, ovoce: až 12 měsíců

Funkce rychlého zmrazení

Potraviny by měly být zmrazovány pokud možno rychle až na jádro, aby zůstaly zachovány vitamíny, výživné hodnoty, vzhled a chuť.

Abyste při vložení čerstvých potravin nedošlo k nežádoucímu vzestupu teploty, zapněte několik hodin před vložením čerstvého zboží supermrazení.

Jestliže se má využít max. mrazicí kapacity, je nutno 24 hodin před vložením čerstvých potravin zapnout supermrazení.

Menší množství potravin (do 2 kg) lze zmrazit bez supermrazení.

Upozornění

Je-li zapnuto supermrazení, může docházet ke zvýšenému provoznímu hluku.

Zapnutí a vypnutí

Obrázek **2**

Stiskněte tlačítko Super 2.

Pokud je supermrazení zapnuté, tlačítko svítí.

Superzmrazování se automaticky vypne, nejpozději za cca 2½ dne.

Rozmrazování potravin

Podle druhu a způsobu použití můžete volit z různých možností:

- při teplotě místnosti
- v chladničce
- v elektrické pečicí troubě, s/bez ventilátoru horkého vzduchu
- v mikrovlnné troubě



Pozor

Částečně rozmrazené nebo rozmrazené potraviny znovu nezmrazujte. Teprve po zpracování na hotový pokrm (vařený nebo pečený) je lze opětovně zmrazit.

Maximální dobu skladování mraženého pokrmu však již plně nevyužívejte.

Vybavení

Zásobník zmrazených potravin (velký)

Obrázek **1**/12

Ke zmrazení a uložení velkých zmrazených potravin, např. krůt, kachen a husí.

Kalendář skladovatelnosti

Obrázek 7/A

Abyste se zabránilo snížení kvality zmrazených potravin je důležité, aby nebyla překročena přípustná doba skladování. Doba uchování je závislá na druhu zmrazených potravin. Čísla u symbolů udávají přípustnou dobu skladování zmrazených potravin v měsících. U hotových hlubocezmrazených pokrmů, které jsou k obdržení v obchodech, dbejte na datum výroby nebo datum trvanlivosti.

Chladicí akumulátor

Obrázek 7/B

Při výpadku proudu nebo poruše zpomaluje chladicí akumulátor zahřátí skladovaných mražených pokrmů. Nejdelší čas skladování přitom dosáhnete, pokud položíte akumulátor do horní přihrádky přímo na potraviny.

K ušetření místa lze akumulátor uložit do přihrádky ve dveřích.

Chladicí akumulátor můžete vyjmout pro dočasné udržování chladu potravin, např. v chladicí tašce.

Výrobník ledu

Obrázek 8

Vyndejte zásobník vody, naplňte jej vodou a znovu nasadte.

Když jsou kostky ledu zmrzlé, stlačte rukojeť směrem dolů a uvolněte.

Kostky ledu se uvolní a spadnou do zásobníku.

Vyndejte kostky ledu ze zásobníku.

Výrobník ledu

Obrázek 9

Výrobník ledu naplňte do $\frac{3}{4}$ vodou a vložte do mrazicího prostoru.

Přimrzlý výrobník ledu uvolněte jen tupým předmětem (koncem lžičky).

Pro uvolnění kostek ledu ponořte výrobník krátce pod tekoucí vodu a lehce ho ohněte.

Vypnutí a odstavení spotřebiče

Vypnutí spotřebiče

Obrázek 2

Stiskněte tlačítko 1 Zap./Vyp. Ukazatel teploty zhasne a chladicí stroj se vypne.

Odstavení spotřebiče

Pokud nebudete delší dobu používat spotřebič:

1. Vypněte spotřebič.
2. Vytáhněte síťovou zástrčku nebo vypněte pojistku.
3. Očistěte spotřebič.
4. Nechejte otevřená dvířka spotřebiče.

Odmrazování

Mrazicí prostor

Zásadou plně automatického No Frost systému zůstane mrazicí prostor bez ledu. Odmrazování již není nutné.

Čištění spotřebiče



Pozor

- Nepoužívejte žádné čisticí prostředky a rozpouštědla obsahující písek, chloridy nebo kyseliny.
- Nepoužívejte žádné abrazivní nebo drsné houby. Na kovovém povrchu může vzniknout koroze.
- Nikdy nemyjte odkládací plochy a nádoby v myčce nádobí. Díly by se mohly zdeformovat!

Upozornění

Cca. 4 hodiny před čištením zapněte supermrazení, aby potraviny dosáhly velmi nízké teploty a mohly se tak delší dobu uchovávat při pokojové teplotě.

Postupujte následovně:

1. Před čištěním vypněte spotřebič.
2. Vytáhněte síťovou zástrčku nebo vypněte pojistku!
3. Vyměňte mražené potraviny a skladujte je na chladném místě. Chladicí akumulátor (pokud je přiložen) položte na potraviny.
4. Očistěte spotřebič měkkou utěrkou, vlažnou vodou a trochou mycího prostředku s neutrální hodnotou PH.
5. Těsnění dvířek otřete jen čistou vodou a poté důkladně vytřete dosucha.
6. Po očištění spotřebič opět připojte a zapněte.
7. Znovu vložte potraviny.

Osvětlení (LED)

Tento spotřebič je vybavený bezúdržbovým LED osvětlením.

Opravy osvětlení smí provádět pouze servis nebo jiná oprávněná osoba.

Úspora energie

- Spotřebič postavte v suché, větrané místnosti! Spotřebič by neměl stát přímo na slunci nebo poblíž zdrojů tepla (např. otopné těleso, sporák). Použijte případně izolační desku.
- Nezastavujte větrací a odvětrávací otvory spotřebiče.
- Teplé potraviny a nápoje nechejte nejdříve vychladnout, potom je postavte do spotřebiče!
- Zmražené potraviny určené k rozmrazení dávejte do chladicího prostoru. Chlad mraženého pokrmu použijte k chlazení potravin.
- Dbejte na to, aby dveře mrazicího prostoru byly vždy zavřené.
- Pokud je k dispozici: Namontujte stěnovou rozpěrku, abyste dosáhli deklarované spotřeby energie spotřebiče (viz Montážní návod). Redukovaná vzdálenost od zdi neomezuje funkci spotřebiče. Spotřeba energie se potom může nepatrně změnit. Vzdálenost 75 mm se nesmí překročit.
- Otevírejte spotřebič pokud možno co nejkratší dobu!
- Aby se zabránilo zvýšené spotřebě elektrické energie, měla by se zadní strana spotřebiče příležitostně vyčistit.

Provozní zvuky

Zcela běžné zvuky

Bručení

Běží motory (např. chladicí agregát, ventilátor).

Bublání, bzučení nebo kloktání

Chladivo protéká trubkami.

Cvakání

Motor, vypínač nebo magnetické ventily se zapínají/vypínají.

Zamezení zvukům

Spotřebič nestojí rovně

Vyrovnejte spotřebič pomocí vodováhy. Použijte k tomu šroubovací nožky nebo pod spotřebič něco podložte.

Spotřebič stojí u...

Odsuňte spotřebič od sousedícího nábytku nebo sousedících spotřebičů.

Nádoby nebo police se kývou nebo jsou vzpříčené

Zkontrolujte prosím vyjímatelné díly a eventuálně je znovu nasadte.

Odstranění drobných závad svépomocí

Ještě než zavoláte zákaznický servis:

Zkontrolujte, zda na základě následujících pokynů nemůžete poruchu odstranit sami.

Náklady za poradenství zákaznického servisu musíte sami uhradit – také během záruční doby!

Porucha	Možné příčiny	Odstranění
Teplota se silně liší od nastavení.		V některých případech stačí, pokud spotřebič na 5 minut vypnete. Je-li teplota příliš vysoká, zkontrolujte po několika hodinách, zda došlo k přiblížení se k nastavené teplotě. Je-li teplota příliš nízká, zkontrolujte ji opět následující den.
Nesvítí žádný ukazatel.	Výpadek proudu; Výpadek proudu; vypnula se pojistka; síťová zástrčka nesedí pevně.	Připojte přívodní kabel. Zkontrolujte, zda je k dispozici proud, zkontrolujte pojistky.

<p>Zazní výstražný akustický signál. Bliká ukazatel teploty. Obrázek 2/4</p>	<p>Porucha – v mrazicím prostoru je příliš teplo!</p> <p>Nebezpečí pro zmrazené potraviny!</p>	<p>K vypnutí výstražného akustického signálu stiskněte nastavovací tlačítko teploty 4.</p> <p>Upozornění Částečně rozmrznuté a rozmrazené zboží lze znovu zmrazit, jestliže maso a ryby nebyly uchovávány déle než jeden den, jiné zmrazené zboží déle než tři dny při teplotě vyšší než +3 °C.</p> <p>Pokud jsou chuť, vůně a vzhled nezměněné, můžete potraviny po uvaření nebo upečení znovu zamrazit.</p> <p>Nevyužívejte pak již celou maximální délku skladování.</p>
	<p>Spotřebič je otevřený.</p>	<p>Zavřete spotřebič.</p>
	<p>Větrací a odvětrávací otvory jsou zakryté.</p>	<p>Zajistěte větrací a odvětrávací otvory.</p>
	<p>Bylo vloženo příliš mnoho potravin.</p>	<p>Nepřekračujte maximální mrazicí schopnost.</p> <p>Po odstranění poruchy přestane blikat ukazatel teploty.</p>
<p>Spotřebič nechladí, svítí ukazatel teploty a osvětlení.</p>	<p>Je zapnutý předváděcí režim.</p>	<p>Podržte tlačítko Alarm 2/5 po dobu 10 sekund, dokud nezazní potvrzovací tón. Zkontrolujte po nějaké době, zda Váš spotřebič chladí.</p>

Porucha	Možné příčiny	Odstranění
Dveře mrazicího prostoru byly delší dobu otevřené; teplota nebude dosažená.	Odpařovač (chladicí zařízení) v No Frost systému je silně pokryt ledem, že se plně automaticky neodmrazí.	<p>K odmrazení odpařovače vyndejte zmrazené potraviny se zásuvkami a uložte je dobře izolované na chladném místě.</p> <p>Vypněte spotřebič a odsuňte jej od stěny. Nechejte otevřená dvířka spotřebiče.</p> <p>Po cca 20 minutách začne do odpařovací misky na zadní straně spotřebiče přitékat zkondenzovaná voda. Obrázek 10</p> <p>Abyste v tomto případě zabránili přetečení odpařovací misky, odsajte zkondenzovanou vodu houbou.</p> <p>Nepřitéká-li už do odpařovací misky žádná voda, je odpařovač odmrazený. Vyčistěte vnitřní prostor. Uveďte spotřebič opět do provozu.</p>

Zákaznický servis

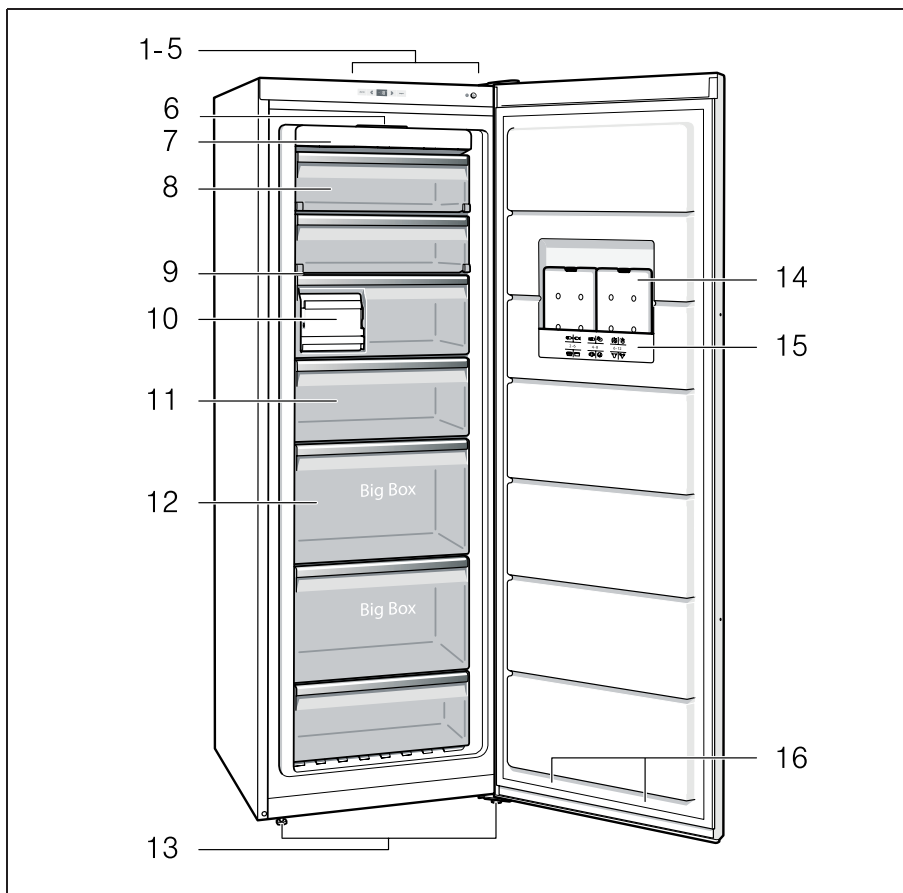
Zákaznický servis ve Vaší blízkosti najdete v telefonním seznamu nebo v seznamu zákaznických center. Uveďte prosím při komunikaci se zákaznickým centrem číslo výrobku (E-č.) a výrobní číslo (FD-č.) spotřebiče.

Tyto údaje najdete na typovém štítku.
Obrázek **11**

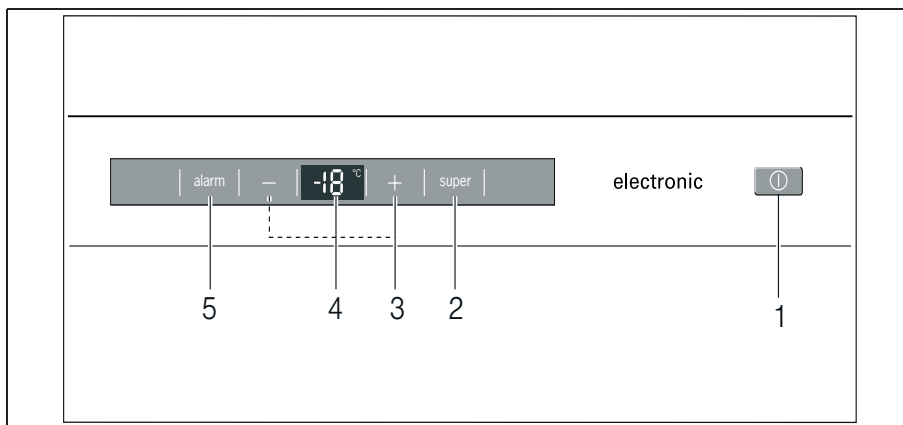
Zabraňte prosím zbytečným výjezdům tím, že uvedete název výrobku a výrobní číslo. Ušetříte tak s tím spojené vyšší náklady.

Objednávka opravy a poradenství při poruchách

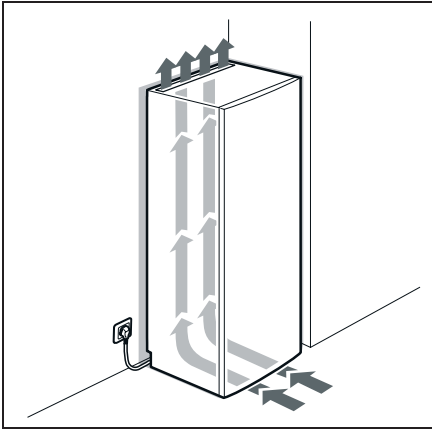
Kontaktní údaje všech zemí najdete v přiloženém seznamu zákaznických servisů.



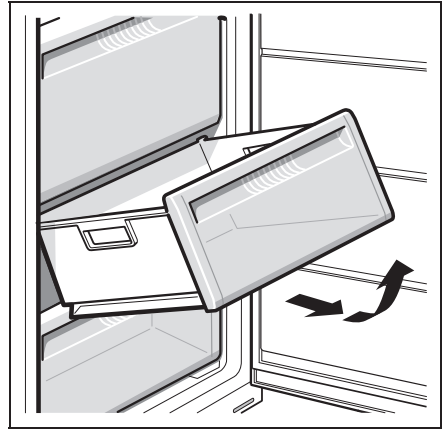
1



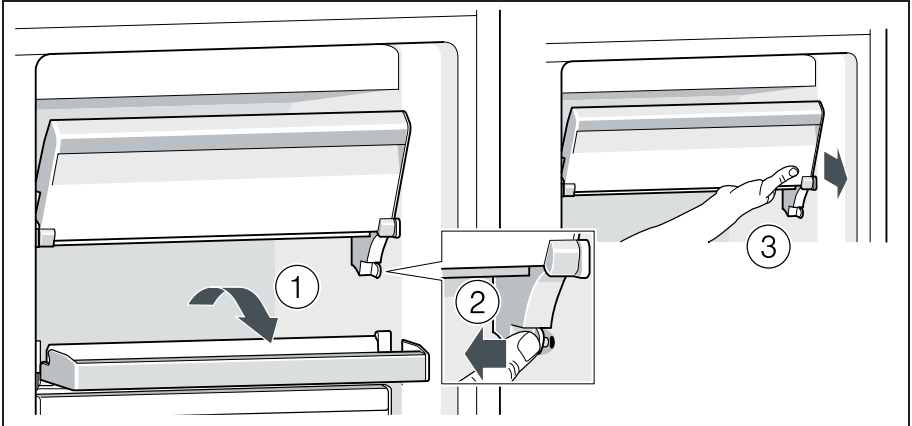
2 Na obrázku je vyobrazen maximální počet prvků výbavy. Příslušnou výbavu a její prvky, prosím, zjistěte ve vnitřním vybavení Vašeho spotřebiče. Obrázky jsou pouze ilustrační, odchylky jsou možné.



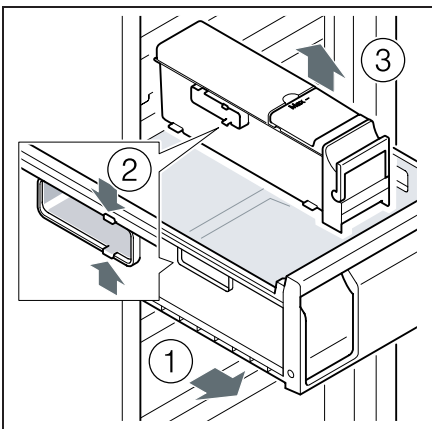
3



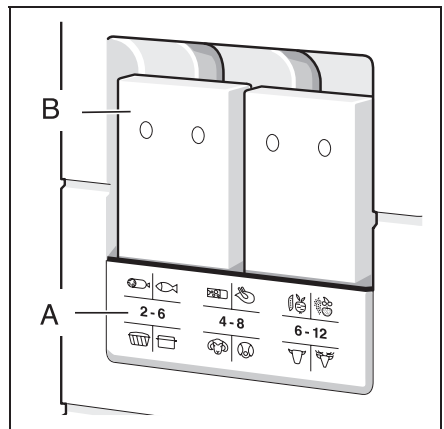
4



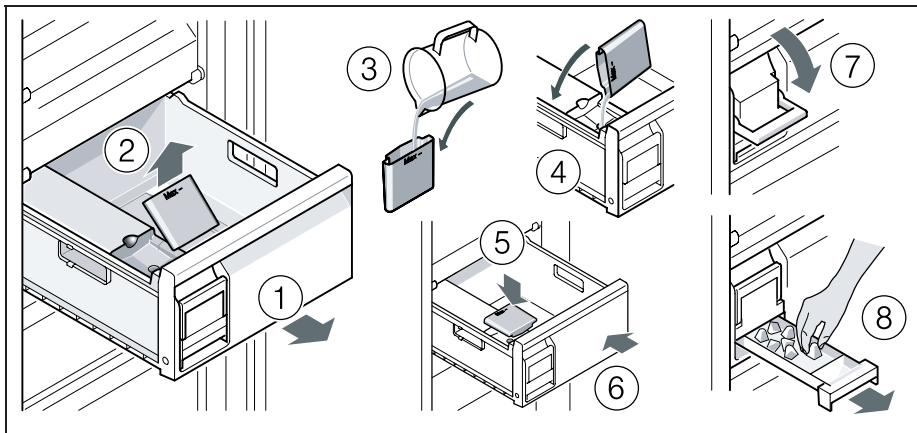
5



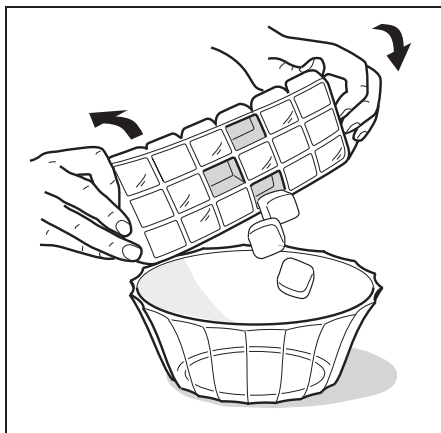
6



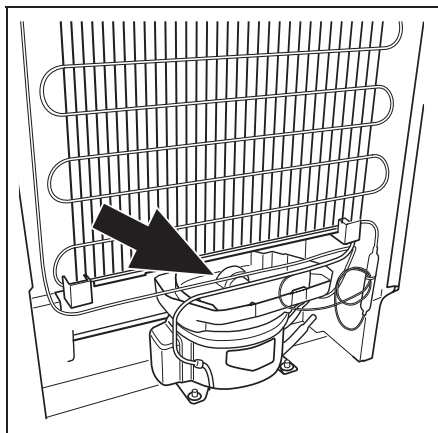
7



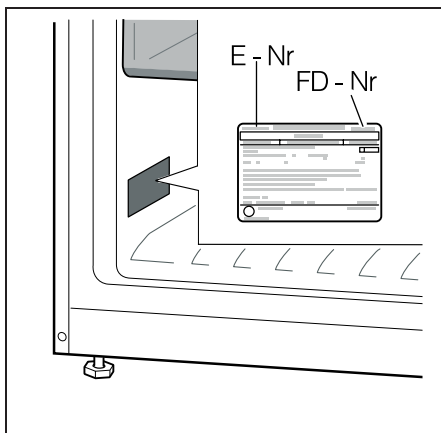
8 není součástí výbavy



9



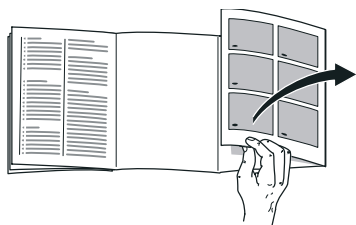
10



11

Montážní návod

Používání montážního návodu



Obrázky naleznete v zadní části návodu. Obrázky jsou ilustrační, odchylky jsou možné!

Místo instalace

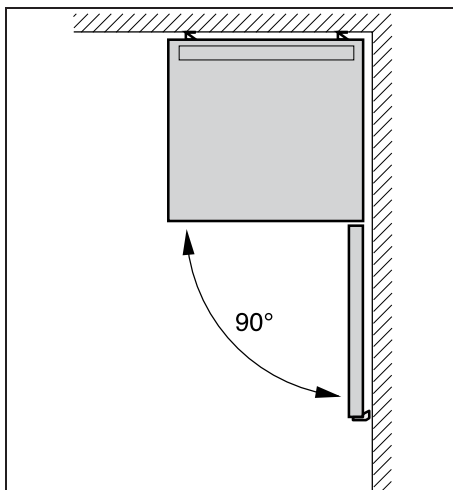
Pro instalaci spotřebiče je vhodná suchá, větratelná místnost. Místo postavení nemá být vystaveno přímému slunečnímu záření a být v blízkosti tepelného zdroje jako je sporák, topné těleso atd. Je-li postavení vedle tepelného zdroje nevyhnutelné, použijte vhodnou izolační desku nebo dodržujte následující minimální vzdálenosti k tepelnému zdroji:

- K elektrickým a plynovým sporákům: 3 cm.
- K volně stojícím olejovým kamnům nebo kamnům na uhlí: 30 cm.

V místě instalace nesmí podlaha poklesnout. Podlahu eventuálně vyztužte. Eventuální nerovnosti podlahy vyrovnejte pomocí podložek.

Vzdálenost od stěny

Postavte spotřebič tak, aby byl zaručen úhel otevření dveří 90°.



Instalace spotřebičů vedle sebe

Obrázek 2

Při instalaci dvou spotřebičů dbejte na to, aby chladnička stála vlevo a mraznička vpravo.

Pravá boční stěna chladničky se lehce ohřívá. Zabraňuje to tvorbě kondenzované vody mezi spotřebiči.

Montáž distančních rozpěrek

Obrázek 3

1. Na pravé straně chladničky odmastěte lepená místa čisticím benzínem nebo lihem.
2. Nalepte distanční rozpěrky ve všech čtyřech rozích ve vzdálenosti 5 cm k bočním hranám, aby byla zaručena minimální vzdálenost mezi spotřebiči.

Upozornění

Spojovací sadu můžete zakoupit u Vašeho prodejce.

Výměna závěsu dveří

(pokud je to nutné)

Doporučujeme nechat vyměnit závěs dveří prostřednictvím našeho zákaznického servisu. Náklady na výměnu závěsu dveří si můžete zjistit u Vašeho příslušného zákaznického servisu.



Varování

Během výměny závěsu dveří nesmí být spotřebič připojen na elektrickou síť. Napřed vytáhněte síťovou zástrčku. Aby se nepoškodila zadní strana spotřebiče, podložte ji podkladovým materiálem. Položte opatrně spotřebič na zadní stranu. Vyměňte závěs dveří v pořadí čísel.

Obrázek 1

Upozornění

Bude-li spotřebič položen na zadní stranu, nesmí být namontována stěnová rozpěrka.

Výměna rukojeti dveří

(pokud je to nutné)

Obrázek **4**

Vyměňte rukojeť dveří v pořadí čísel.

Montáž stěnové rozpěrky

Obrázek **5**

Pokud je k dispozici:

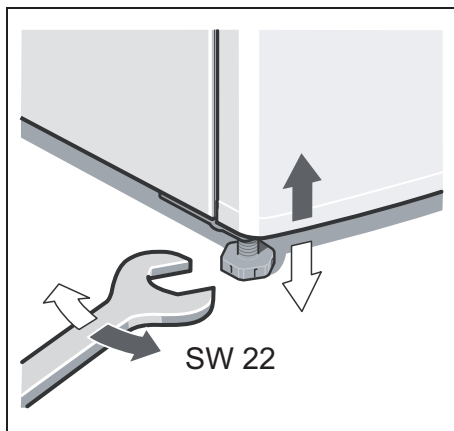
Namontujte stěnovou rozpěrku, abyste dosáhli deklarované spotřeby energie spotřebiče. Redukovaná vzdálenost od zdi neomezuje funkci spotřebiče. Spotřeba energie se potom může nepatrně změnit.

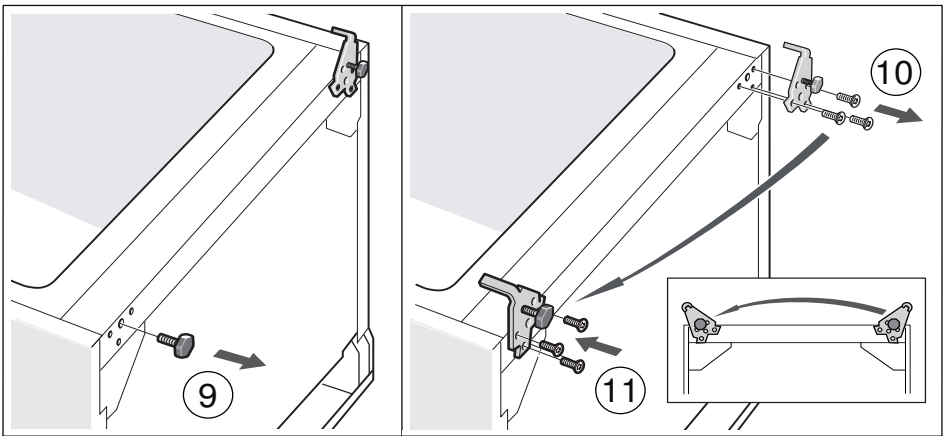
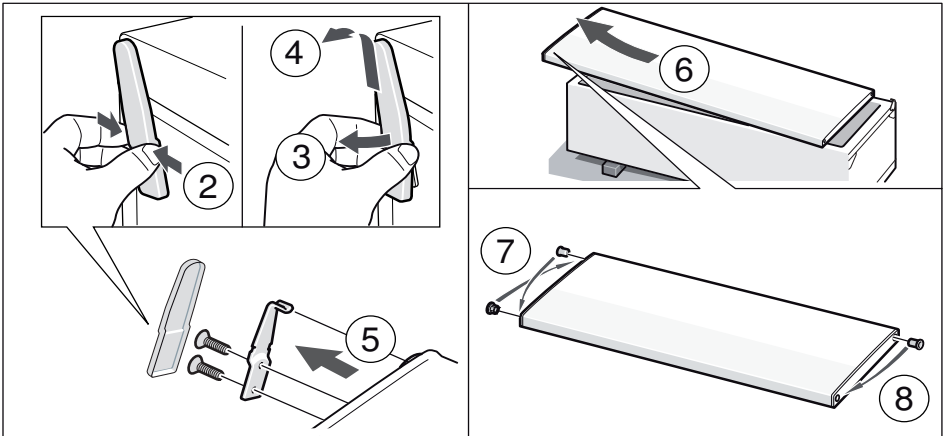
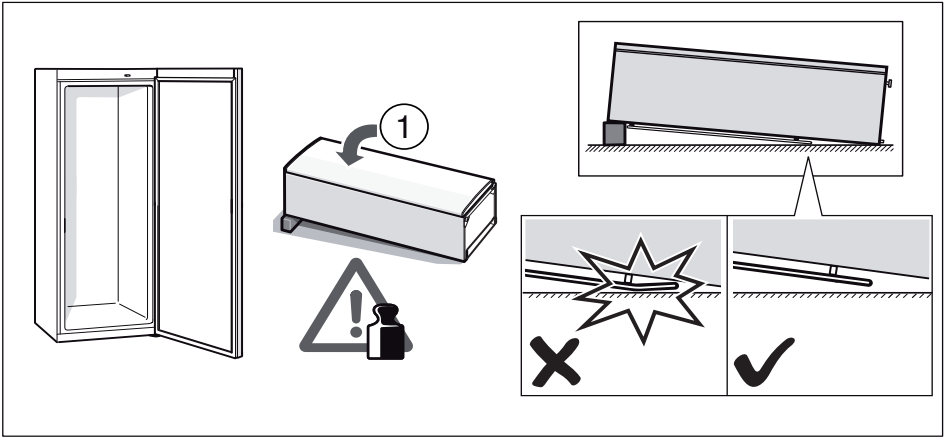
Ustavení spotřebiče

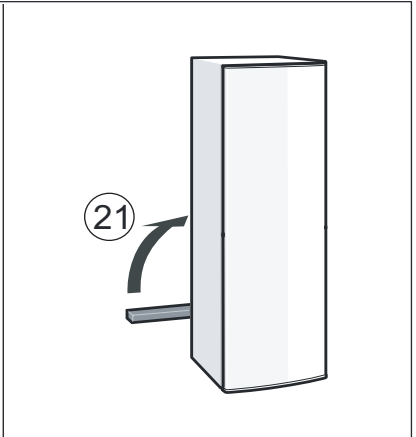
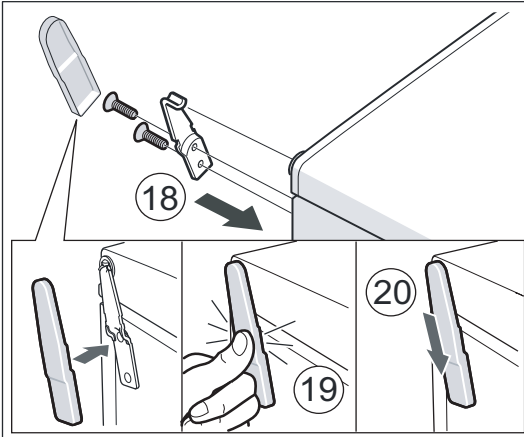
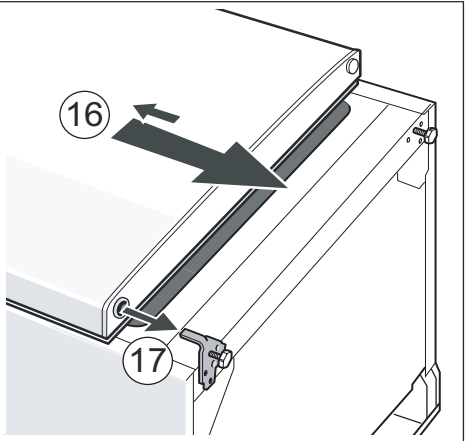
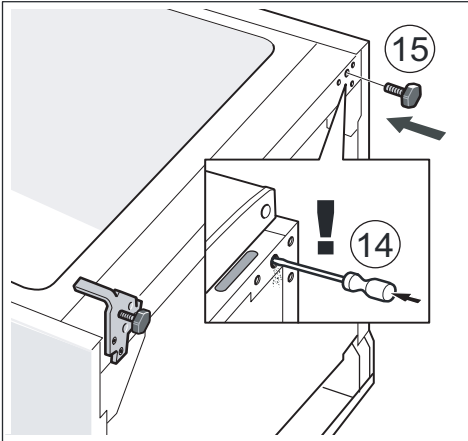
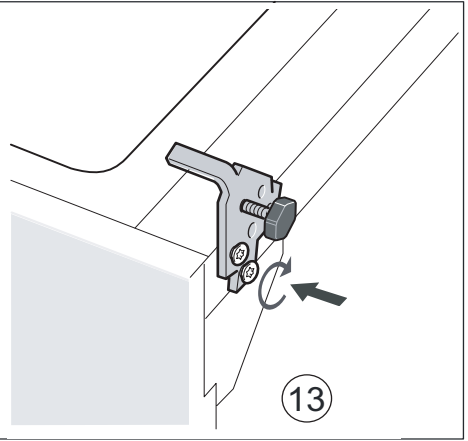
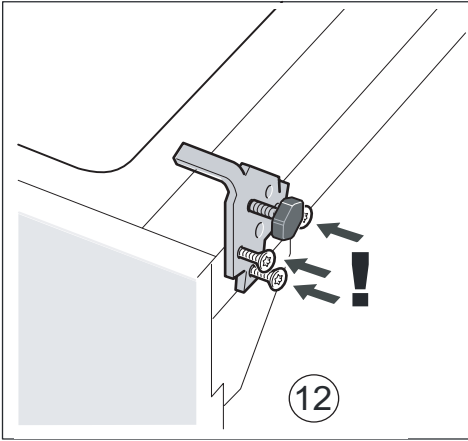
Postavte spotřebič na určené místo a ustavte jej do vodorovné polohy. Spotřebič musí stát stabilně a rovně. Nerovnosti podlahy vyrovnejte pomocí obou předních šroubovacích nožek. K přestavení šroubovacích nožek použijte šroubový klíč.

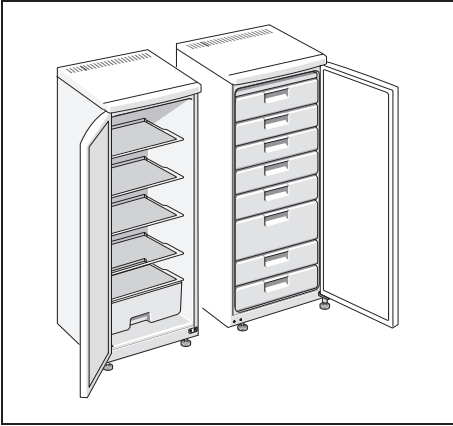
Upozornění

Spotřebič musí stát svisle. Ustavte pomocí vodováhy.

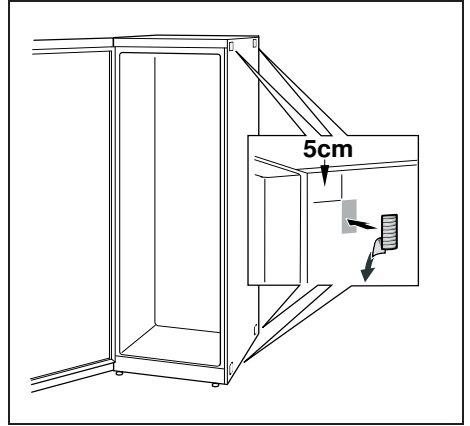




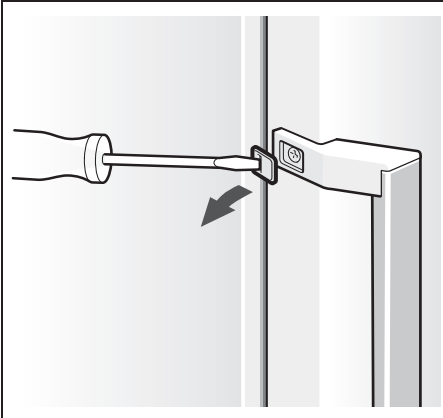




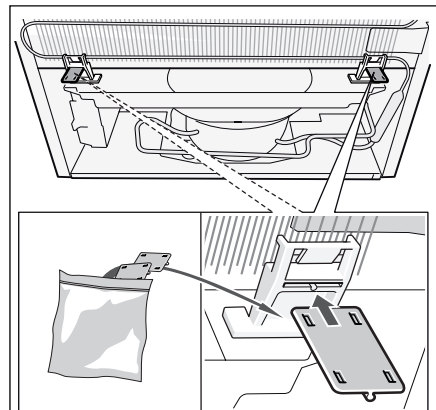
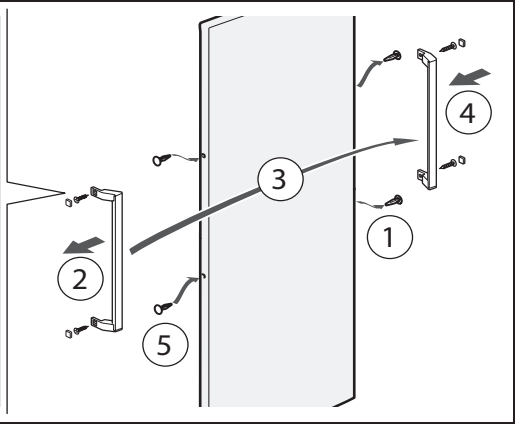
2



3



4



5

INFORMAČNÍ LIST: BSH domácí spotřebiče, s. r. o.

Obchodní značka BSH:



Značka	SIEMENS	
Prodejní označení	GS 54NEW40	
Typ spotřebiče ³⁾	8	
Třída energetické účinnosti (A+++... nízká spotřeba el. energie až D... vysoká spotřeba el. energie)	A+++	
Spotřeba energie za 365 dní ¹⁾	kWh	187
Hvězdičkové označení mrazícího prostoru	*(***)	
Užitný objem celkem:	l	323
z toho objem chladicí části	l	0
z toho objem mrazicí části	l	323
z toho „beznámrazová“ chladicí/mrazicí část	l/l	0/323
Doba skladování při vypnutí	hod.	25
Mrazicí výkon	kg/ 24hod.	22
Klimatická třída ²⁾	SN-T	
Hlučnost ³⁾	dB (re 1 pW)	41
Vestavný spotřebič určen k montáži/spotřebič je určen ke skladování vína	ni/ne	

¹⁾ Spotřeba energie v kWh / rok založená na výsledcích normalizované zkoušky na dobu 24 hod. Skutečná spotřeba energie závisí od způsobu použití a postavení spotřebiče.

²⁾ SN: okolní teploty od + 10 °C do +32 °C
 ST: okolní teploty od + 18 °C do +38 °C
 N: okolní teplota od + 16 °C do +32 °C
 T: okolní teploty od + 18 °C do + 38 °C

³⁾ 1 = Chladnička bez prostoru s nízkou teplotou
 7 = Chladnička / mraznička s prostory s nízkou teplotou *(***)
 8 = Skříňová mraznička
 10 = Chladnička s prostory blízko 0°C

⁴⁾ Hlučnost dle Evropské normy EN 60704.

Deklarovaná hodnota emise hluku tohoto spotřebiče je 41 dB (A), což představuje váženou hladinu akustického výkonu L_{wa} vzhledem k referenčnímu akustickému výkonu 1pW.

Případné technické změny, tiskové chyby a odlišnosti ve vyobrazení jsou vyhrazeny bez upozornění. Aktuální návod najdete na webových stránkách www.siemens-home.com/cz.

Záruční podmínky

společnosti BSH domácí spotřebiče s.r.o.

1. Záruka

Na tento výrobek je v souladu § 2113 a násl. zákona č. 89/2012 Sb., občanský zákoník, v platném znění, poskytována **záruka za jakost 24 měsíců** (dále jen „záruka“), která běží zpravidla od odevzdání výrobku zákazníkovi. Pokud byla sjednána delší záruka, řídí se tato speciálními pravidly.

Záruka 24 měsíců je poskytována pouze zákazníkovi spotřebiteli a jen na výrobek **k běžnému užívání v domácnosti**. Zákazníkovi podnikateli nebo jiné právnické osobě je poskytnuta 24 měsíční záruka za předpokladu, že se koupě netýká jeho podnikatelské činnosti (např. prádelna, ubytovací služby, restaurační zařízení apod.), způsob užívání je obdobný užívání v domácnosti a výrobek není prokazatelně přetěžován (kumulativně); v ostatních případech je poskytována záruka v délce 6 měsíců. Společnost BSH domácí spotřebiče s.r.o. si vyhrazuje právo omezit plnění záruky nad rámec 6 měsíců v případě, že bude zjevné, že spotřebič není provozován v souladu s výše uvedenými podmínkami.

2. Pořizovací doklad a záruční list

Základním průkazem práv zákazníka je **pořizovací doklad** (paragon, faktura, leasingová smlouva apod.). Pokud byl při prodeji vydán **záruční list**, je tento součástí výrobku s výrobním číslem uvedeným na přední straně tohoto záručního listu. Nedílnou součástí záručního listu je pořizovací doklad. Zákazník si ve vlastním zájmu pořizovací doklad i záruční list pečlivě uschovává.

Bezplatný záruční servis je možno poskytnout jen v případě předložení pořizovacího dokladu nebo v případě prodloužené záruky i vyplněného záručního listu a vystaveného certifikátu, pokud byl vydán. Záruční list vyplňuje prodejce a je v zájmu zákazníka zkontrolovat správnost a úplnost uvedených údajů. Záruční list je platný pouze v originálu, na kopie nebude brán zřetel.

3. Uplatnění záruky

Zákazník má v rámci poskytnuté záruky právo na bezplatné, včasné a řádné odstranění reklamované vady výrobku, a to opravou, popřípadě – není-li to vzhledem k povaze (tzn. příčině i projevu) vady neúměrné – právo na výměnu výrobku nebo jeho vadné součásti. Za zákonem stanovených podmínek může být poskytnuta sleva na výrobku anebo může být výrobek vrácen.

Záruční oprava se vztahuje výhradně na vady, které vzniknou průkazně v době platné záruky. Takto vzniklé vady je oprávněn odstranit pouze **autorizovaný servis**. Uplatnit záruku může zákazník u autorizovaného servisu nebo v prodejně, kde byl výrobek zakoupen, a to bez zbytečného odkladu, nejpозději však do konce záruční doby. Zvolí-li zákazník jiný, než nejbližší autorizovaný servis, bude na něm, aby nesl v souvislosti s tím zvýšené náklady.

Autorizovaný servis posoudí oprávněnost reklamace a podle povahy vady výrobku rozhodne o způsobu řešení reklamace.

Seznam autorizovaných servisů je k dispozici na www.siemens-home.com/cz.

Doba, po kterou zákazník nemůže výrobek z důvodu vady používat, se do záruční doby nepočítá. O tuto dobu se záruční doba prodlužuje. Při výměně se **běh záruční doby** neobnovuje. Při opravě nedochází k běhu nové záruční doby týkající se opravené součásti či součástky.

Po provedení záruční opravy je autorizovaný servis povinen vydat zákazníkovi čitelnou kopii opravního listu. **Opravní list** slouží k prokazování práv zákazníka, proto je ve vlastním zájmu zákazníka před podpisem opravního listu zkontrolovat jeho obsah a kopii opravního listu pečlivě uschovat.

Zákazník je povinen poskytnout autorizovanému servisu **součinnost** k ověření existence reklamované vady a k jejímu odstranění (včetně odpovídajícího potřebného vyzkoušení nebo demontáže výrobku).

Při uplatnění reklamace předá zákazník **výrobek čistý** v souladu s hygienickými předpisy nebo obecnými hygienickými zásadami včetně všech jeho součástí a příslušenství, umožňujících takové ověření a odstranění vady. V případě, že výrobek nedodá kompletní a je-li kompletnost výrobku nezbytná k zjištění existence reklamované vady a/nebo k jejímu odstranění, běh lhůty k vyřízení reklamace začíná až dodáním chybějících součástí.

4. Neoprávněnost reklamace

Reklamacie není oprávněná v případech, vznikla-li závada nebo poškození:

- a) prokazatelně nesprávným užíváním výrobku (např. v rozporu s návodem, s pokyny uvedenými na obalu výrobku či v záručním listě, užíváním v rozporu s obecně známými pravidly užívání předmětného výrobku, provedením při nesprávném napájecím napětí, připojování na nedovolené zdroje proudu, užíváním zboží v nevhodných podmínkách – vlhko, prašnost, extrémní tvrdost vody apod.) anebo jiným nesprávným jednáním uživatele (např. neodbornou instalací či zapojením);
- b) prokazatelně nedovolenými zásahy do přístroje (konstrukční nebo jiná úprava, neodborná montáž), živelnou katastrofou nebo mechanickým poškozením výrobku;
- c) nese-li předložený záruční list zjevné známky provedených změn údajů nebo je-li na výrobku odlišné výrobní číslo od toho, jež je uvedeno v záručním listě;
- d) u estetických komponentů, nezajišťujících funkčnost výrobku z důvodu:
 - transportního poškození nebo přemísťováním (poškrábání, promáčknutí, praskliny, rozbitá skla a police apod.)
 - nefunkčních estetických komponentů jako jsou madla, skla, ovládací spínače apod., které jsou důsledkem běžného opotřebení
 - změny barvy plastových komponentů (jedná se o běžný fyzikální chemický jev po čase používání)
 - vady spotřebních materiálů, u kterých je doba životnosti daná charakterem součástky (žárovky, vodní filtry, vzduchové, prachové filtry, uhlíkové filtry všeho druhu, akumulátory, baterie, apod.)
 - vady příslušenství a volitelné výbavy, způsobené nevhodnou manipulací nebo nepřiměřeným zacházením

Ze záručních oprav jsou vyloučeny případy běžné údržby nebo čištění, instalace, programování, kontroly parametrů výrobku.

5. Náhradní díly

Záruka na samostatně prodaný náhradní díl výrobku je poskytována v délce 6 měsíců, a to za předpokladu jeho odborné instalace.

6. Pozáruční servis

V případě placené pozáruční opravy provedené autorizovaným servisem se poskytuje záruka v délce 24 měsíců.

7. Rozšířená záruka nad rámec zákona

U spotřebičů (pračky, myčky) sériově vybavených systémem **Aqua-Stop** (patent BSH) je výrobcem poskytnuta záruka na škody způsobené chybou tohoto systému. Na tyto škody je zákazníkovi spotřebiteli poskytnuta náhrada, a to po celou dobu životnosti spotřebiče. Vyloučena je náhrada škody v případě, kdy nebyl spotřebič zapojen do elektrického obvodu pod proudem.

8. Upozornění pro prodejce

Prodejce je povinen vyplnit správně a úplně záruční list v den prodeje výrobku. Při případné předprodejní reklamaci je třeba předložit řádně vyplněný reklamační protokol a požizovací doklad (fakturu).

9. Ochrana osobních údajů

Osobní údaje zákazníka kupujícího budou použity výhradně k účelům pro zpracování objednávek a k případnému vyřízení záruky v souladu se zák. č. 101/2000 Sb., o ochraně osobních údajů.

10. Prohlášení o hygienické nezávadnosti výrobků

Všechny výrobky distribuované společností BSH domácí spotřebiče s.r.o. a přicházející do styku s potravinami splňují požadavky o hygienické nezávadnosti dle zákona č.258/2000 Sb., vyhlášky 38/2001 Sb. Toto prohlášení se vztahuje na všechny výrobky přicházející do styku s potravinami uvedené v aktuálním ceníku společnosti BSH domácí spotřebiče s.r.o.

Ujištění dovozce o vydání prohlášení o shodě

Vážený zákazníku,
dle § 13, odst.5 zákona č.22/1997 Sb. Vás ujišťujeme, že na všechny výrobky distribuované společností BSH domácí spotřebiče s.r.o. našim obchodním partnerům bylo vydáno prohlášení o shodě ve smyslu zákona č. 22/1997 Sb a nařízení vlády č. 17/2003 Sb., 616/2006 Sb. a 22/2003 Sb. a příslušných nařízení vlády. Toto ujištění dovozce o vydání prohlášení o shodě se vztahuje na všechny výrobky včetně plynových spotřebičů, které jsou obsaženy v aktuálním ceníku firmy BSH domácí spotřebiče s.r.o.

B/S/H/

Kontakt na servis domácích spotřebičů SIEMENS

BSH domácí spotřebiče s.r.o.
Radlická 350
158 00 Praha 5

Příjem oprav
Tel.: +420 251 095 546
Email: opravy@bshg.com

Objednávky příslušenství a náhradních dílů
Tel.: +420 251 095 556
Email: dily@bshg.com

Zákaznické poradenství
Tel.: +420 251 095 555
Email: siemens.spotrebice@bshg.com

Aktuální informace o servisu naleznete na internetových stránkách www.siemens-home.com/cz.
Zde máte možnost sjednat opravu pomocí online formuláře.

Návod na obsluhu

GS 54NEW40

Q4ACZM2342

Obsah

Bezpečnostné a výstražné pokyny	3
Pokyny pre likvidáciu	5
Rozsah dodávky	5
Dbajte na izbovú teplotu a vetranie	6
Pripojenie spotrebiča	6
Zoznámenie sa so spotrebičom	7
Zapnutie spotrebiča	8
Nastavenie teploty	8
Funkcia Alarm	8
Užitočný obsah	9
Mraziaci priestor	10
Max. mraziaca schopnosť	10
Mrazenie a skladovanie	10
Mrazenie čerstvých potravín	11
Funkcia rýchleho zmrazenia	12
Rozmrazovanie potravín	12
Vybavenie	12
Vypnutie a odstavenie spotrebiča	13
Odmrazovanie	13
Čistenie spotrebiča	14
Osvetlenie (LED)	14
Úspora energie	14
Prevádzkové zvuky	15
Svojpomocné odstránenie malých porúch	15
Zákaznícky servis	18

Prípadné technické zmeny, tlačové chyby a odlišnosti sú vyhradené bez upozornenia.

Bezpečnostné a výstražné pokyny

Skôr ako spotrebič uvediete do prevádzky

Pozorne si prečítajte návod na obsluhu a montážny návod! Obsahujú dôležité informácie o inštalácii, použití a údržbe spotrebiča.

Výrobca neručí, ak porušíte upozornenia a varovania v návode na obsluhu. Uchovajte všetky podklady pre neskoršie použitie alebo pre ďalšieho majiteľa.

Technická bezpečnosť

Spotrebič obsahuje malé množstvo ekologicky bezchybného, ale horľavého chladiva R600a. Dbajte na to aby potrubie chladiaceho obehu nebolo pri preprave alebo montáži poškodené.

Vystrekujúce chladivo môže viesť k poraneniu očí alebo sa vznietiť.

Pri poškodení

- Otvorený oheň alebo zdroje zapálenia musia byť v dostatočnej vzdialenosti od spotrebiča,
- miestnosť niekoľko minút dobre dobre vyvetrajte,
- vypnite spotrebič a vytiahnite sieťovú zástrčku,
- Informujte zákaznícky servis.

Čím viac je chladiva v spotrebiči, tým väčšia musí byť miestnosť, v ktorej spotrebič stojí. Vo veľmi malých miestnostiach môže pri netesnosti vzniknúť horľavá zmes plynu a vzduchu.

Na 8 g chladiva musí byť miestnosť veľká najmenej 1 m³. Množstvo chladiva Vášho spotrebiča je uvedené na typovom štítku vo vnútri spotrebiča.

Ak bude napájací kábel tohto spotrebiča poškodený, musí byť vymenený výrobcom, zákazníckym servisom alebo podobne kvalifikovanou osobou. Neodborné inštalácie a opravy môžu závažne ohroziť užívateľa.

Opravy môže vykonávať len výrobca, zákaznícky servis alebo iná kvalifikovaná osoba.

Môžu sa používať len originálne diely výrobcu. Len pri takýchto dieloch výrobca zaručuje splnenie bezpečnostných požiadaviek.

Predĺženie napájacieho kábla môže byť zakúpené len cez zákaznícky servis.

Pri použití

- Nikdy vo vnútri spotrebiča nepoužívajte elektrické spotrebiče (napr. vykurovacie telesá, elektrické výrobníky ľadu atď.) Nebezpečenstvo výbuchu!
- Nikdy neodmrazujte ani nečistite spotrebič parným čističom! Para sa môže dostať na elektrické súčasti a vyvolať skrat!. Nebezpečenstvo zasiahnutia elektrickým prúdom!

- Na odstránenie námrazy alebo vrstiev ľadu nepoužívajte žiadne špicaté predmety alebo predmety s ostrými hranami. Mohli by ste tým poškodiť rúry s chladivom. Vystreknuté chladivo by sa mohlo vznietiť alebo spôsobiť poranenie očí.
- Neuchovávajte žiadne výrobky s horľavými hncami plynmi (napr. spreje) a žiadne výbušné látky. Nebezpečenstvo výbuchu!
- Nepoužívajte sokel, zásuvky, dvere atď. ako schodík alebo na podopretie.
- Na odmrazovanie a čistenie vyťahnite sieťovú zástrčku alebo vypnite poistkový automat. Potiahnite za sieťovú zástrčku, nie za prírodný kábel.
- Uchovávajte vysokopercentný alkohol len tesne zatvorený a v stojatej polohe.
- Neznečistite umelohmotné diely a tesnenia dverí olejom alebo tukom. Inak sa stanú umelohmotné diely a tesnenia dverí porézne.
- Nezakrývajte alebo nepristavujte vetracie a odvetrávacie otvory pre spotrebič.
- Tento spotrebič môžu používať osoby (vrátane detí) s obmedzenými fyzickými, senzorickými alebo psychickými schopnosťami alebo nedostatočnými znalosťami len vtedy, ak sú pod dozorom osoby zodpovednej za ich bezpečnosť alebo od ktorej dostali pokyny, ako sa má spotrebič používať.
- Neuchovávajte v mraziacom priestore žiadne kvapaliny vo fľašiach alebo plechovkách (hlavne nápoje s obsahom kyslíčnika uhličitého). Fľaše a plechovky by mohli prasknúť!

- Nikdy nedávajte zmrazené potraviny okamžite po vybratí z mraziaceho priestoru do úst. Nebezpečenstvo popálenia chladom!
- Zabráňte dlhšiemu kontaktu rúk so zmrazenými potravinami, ľadom alebo rúrkami odparovača atď.

Deti v domácnosti

- Nenechávajte obal a jeho diely deťom. Nebezpečenstvo udusenia skladanými kartónmi a fóliami!
- Spotrebič nie je žiadna hračka pre deti!
- Pri spotrebiči s dvernou zámkou: Uschovajte kľúč mimo dosahu detí!

Všeobecné ustanovenia

Spotrebič je vhodný

- na zmrazovanie potravín,
- na prípravu ľadu.

Spotrebič je určený len pre domáce použitie v súkromnej domácnosti alebo domácnosti podobnom prostredí.

Spotrebič je odrušený podľa smernice EU 2004/108/EC.

Chladiaci obeh je preskúšaný na tesnosť.

Tento výrobok zodpovedá príslušným bezpečnostným ustanoveniam pre elektrické prístroje (EN 60335-2-24).

Pokyny pre likvidáciu

Likvidácia obalu

Obal chráni Váš spotrebič pred poškodením vzniknutým pri preprave. Všetky použité materiály sú pre životné prostredie neškodlivé a recyklovateľné. Podieľajte sa prosím s nami: Zlikvidujte obal šetrne k životnému prostrediu.

O aktuálnych možnostiach likvidácie sa prosím informujte u Vášho odborného predajcu alebo na miestnej správe.

Likvidácia starého spotrebiča

Staré spotrebiče nie sú žiadny bezcenný odpad! Ekologickou likvidáciou je možné opäť získať cenné suroviny.



Tento spotrebič je označený podľa európskej smernice 2002/96/ES o elektrických a elektronických prístrojoch (waste electrical and electronic equipment WEEE). Smernica stanovuje rámec pre spätnú recykláciu starých spotrebičov platný pre celú EÚ.

Upozornenie

Pri doslúžilých spotrebičoch

1. Vytiahnite sieťovú zástrčku.
2. Odrežte napájací kábel a odstráňte ho spoločne so zástrčkou.

3. Zásuvky a nádoby nevyťahujte, aby ste deťom znemožnili vliezť do chladničky!
4. Nenechávajte deti hrať sa s doslúžilými spotrebičmi. Nebezpečenstvo udusenía!

Chladničky obsahujú chladivo a v izolácii plyny. Chladivo a plyny sa musia odborne zlikvidovať. Nepoškodzuje rúrky cirkulácie chladiva až do odborného zlikvidovania.

Rozsah dodávky

Skontrolujte po vybalení všetky diely z hľadiska prípadného poškodenia pri preprave.

S reklamáciami sa obráťte na predajcu, u ktorého ste spotrebič zakúpili alebo na náš zákaznícky servis.

Dodávka sa skladá z nasledujúcich dielov:

- Voľne stojaci spotrebič
- Vybavenie (od modelu)
- Návod na obsluhu
- Montážny návod
- Príloha Záruka
- Informácie o spotrebe energie a hlukoch

Dbajte na izbovú teplotu a vetranie

Izbová teplota

Spotrebič je vhodný pre určitú klimatickú triedu. V závislosti na klimatickej triede môžete spotrebič prevádzkovať pri nasledujúcich izbových teplotách.

Klimatická trieda je uvedená na typovom štítku, obrázok **11**.

Klimatická trieda	Prípustná izbová teplota
SN	+10 °C do 32 °C
N	+16 °C do 32 °C
ST	+16 °C do 38 °C
T	+16 °C do 43 °C

Upozornenie

Spotrebič je plne funkčný v rámci vymedzených izbových teplôt uvedenej klimatickej triedy. Ak bude spotrebič triedy SN prevádzkovaný pri chladnejšej izbovej teplote, je možné vylúčiť poškodenie spotrebiča až do teploty +5 °C.

Vetranie

Obrázok **3**

Vzduch na zadnej stene spotrebiča sa ohrieva. Ohriaty vzduch musí nerušene vychádzať. Chladiaci stroj potom musí viac chladiť. To zvyšuje spotrebu energie. Preto: Nikdy nezakrývajte ani nezastavujte vetracie a odvetrávacie otvory!

Pripojenie spotrebiča

Po inštalácii spotrebiča počkajte najmenej 1 hodinu, kým uvediete spotrebič do prevádzky. Počas prepravy môže dôjsť k tomu, že sa olej obsiahnutý v kompresore dostane do chladiaceho systému.

Pred prvým uvedením do prevádzky vyčistíte vnútorný priestor spotrebiča (viď „Čistenie spotrebiča“).

Pripojenie elektrického prúdu

Sieťová zásuvka sa musí nachádzať v blízkosti spotrebiča a taktiež byť po inštalácii spotrebiča voľne prístupná.

Spotrebič vyhovuje ochranej triede I. Pripojte spotrebič do predpisovo nainštalovanej zásuvky na striedavý prúd 220-240 V/50 Hz. Sieťová zásuvka musí byť istená poistkou 10 A až 16 A.

Pri spotrebičoch, ktoré budú prevádzkované v európskych krajinách je nutné skontrolovať, či uvedené napätie a druh prúdu súhlasia s hodnotami Vašej napájacej siete. Tieto informácie môžete nájsť na výrobnom štítku, obrázok **11**.

Upozornenie

Spotrebič sa v žiadnom prípade nesmie pripojiť na zástrčkový elektronický šetrič energie.

Pre využitie našich spotrebičov je možné použiť meniče synchronizované sieťovým napätím a sínusové meniče napätia. Sieťové meniče sa používajú vo fotovoltaických zariadeniach, ktoré sú napojené priamo na verejnú elektrickú sieť. Pri ostrovčekových riešeniach (napr. na lodiach alebo horských chatách), ktoré nemajú priame pripojenie na verejnú elektrickú sieť, musia byť použité sínusové meniče.

Zoznámenie sa so spotrebičom

Obrázky nájdete v zadnej časti návodu. Obrázky sú ilustračné, odchýlky sú možné!

Obrázok **1**

- 1-5 Ovládacie prvky
- 6 Osvetlenie (LED)
- 7 Systém "No Frost"
- 8 Klapka mraziaceho boxu
- 9 Sklenená polica
- 10 Výrobník ľadu/Nádoba na kocky ľadu
- 11 Zásobník zmrazených potravín (malý)
- 12 Zásobník zmrazených potravín (veľký)
- 13 Skrutkovacie nožičky
- 14 Chladiaci akumulátor
- 15 Kalendár skladovania
- 16 Ventilácia dvierok

Ovládacie prvky

Obrázok **2**

- 1 **Tlačidlo zap/vyp**
Slúži na zapnutie a vypnutie celého spotrebiča.
- 2 **Tlačidlo Super**
Slúži na zapnutie a vypnutie funkcie supermrazenie. Rozsvieti sa počas prevádzky funkcie Supermrazenie
- 3 **Tlačidlo pre nastavenie teploty**
Toto tlačidlo nastaví požadovanú teplotu.
- 4 **Indikácia teploty**
Zobrazuje nastavenú teplotu mraziaceho priestoru.
- 5 **Tlačidlo Alarm**
Slúži na vypnutie varovného tónu (viď kapitola „Funkcia alarm“).

Zapnutie spotrebiča

Obrázok 2

Zapnite spotrebič tlačidlom Zap./Vyp. 1.

Ozve sa výstražný akustický signál. Ukazovateľ teploty 4 bliká a tlačidlo Alarm 5 svieti.

Stlačte tlačidlo Alarm 5. Výstražný signál sa vypne.

Keď mraziaci priestor dosiahne nastavenú teplotu, svieti ukazovateľ teploty 4.

Pokyny k prevádzke

- Po zapnutí môže trvať niekoľko hodín, kým sa dosiahne nastavená teplota. Predtým nedávajte do spotrebiča žiadne potraviny.
- Zásluhou plne automatického No Frost systému zostane mraziaci priestor bez ľadu. Odmrazovanie nie je nutné.
- Predné strany skrinky spotrebiča sú čiastočne ohrievané, čo bráni tvorbe kondenzačnej vody v oblasti tesnenia dvierok.
- Ak sa nedajú dvere mraziaceho priestoru okamžite po zatvorení opäť otvoriť, počkajte chvíľu, kým sa vzniknutý podtlak vyrovná.

Nastavenie teploty

Obrázok 2

Mraziaci priestor

Teplota je nastaviteľná od -16 °C do -26 °C.

Stlačte tlačidlo pre nastavenie teploty 3 toľkokrát, kým sa nastaví požadovaná teplota mraziaceho priestoru. Naposledy nastavená hodnota sa uloží.

Nastavená teplota sa zobrazí na ukazovateli 4.

Z výroby odporúčame nastavenie teploty v mraziacom priestore na -18 °C.

Funkcia Alarm

V nasledujúcich prípadoch sa môže spustiť alarm:

Alarm dvierí

Alarm dvierok (trvalý tón) sa zapne, ak sú dvierka spotrebiča otvorené dlhšie ako 1 minútu. Zatvorením dvierok sa výstražný akustický signál opäť vypne.

Alarm pri roztopení

Po stlačení tlačidla alarm 5, ukazovateľ teploty zobrazí na 5 sekúnd najvyššiu teplotu, ktorá v mraziacom priestore prevládala. Potom sa táto hodnota vymaže. Ukazovateľ 4 zobrazuje nastavenú teplotu v mraziacom priestore, bez blikania. Od tejto chvíle bude opäť zistená a uložená najvyššia teplota.

Alarm teploty

Teplotný alarm sa zapne, ak sú ohrozené potraviny v mrazničke zvýšením teploty. Ukazovateľ teploty 4 bliká a tlačidlo Alarm 5 svieti.

Bez toho aby boli mrazené potraviny ohrozené sa alarm môže zapnúť:

- pri uvádzaní spotrebiča do prevádzky,
- pri vložení veľkého množstva čerstvých potravín,
- pri dlho otvorených dvierkach mraziaceho priestoru.

Alarm pri výpadku prúdu

Obrázok **2**

Alarm pri výpadku prúdu sa zapne, ak dôjde z dôvodu výpadku prúdu k zvýšeniu teploty v spotrebiči, pričom sú ohrozené uskladnené potraviny.

Tlačidlo Alarm 5 svieti a na ukazovateli teploty 4 sa zobrazí „PI“.

Upozornenie

Čiastočne rozmrazené alebo rozmrazené potraviny opäť nezmrazujte. Až po spracovaní na hotový pokrm (varený alebo pečený) ich je možné opäť zmraziť. Nevyužívajte už potom celú maximálnu dĺžku skladovania.

Vypnutie alarmu

Obrázok **2**

Stlačením tlačidla Alarm 5 ho vypnete.

Užitočný obsah

Údaje k užitočnému objemu nájdete na typovom štítku Vášho spotrebiča. Obrázok **11**

Plné využitie objemu mraziaceho priestoru

Pre uloženie maximálneho množstva zmrazených potravín je možné vybrať rôzne diely vybavenia. Potraviny je možné potom ukladať na seba priamo na odkladacie plochy.

Upozornenie

Pre dodržanie hodnôt uvedených na typovom štítku, by mal v spotrebiči zostať vždy najvrchnejší diel vybavenia.

Vybratie dielov vybavenia

- Vytiahnite zásobník zmrazených potravín až na doraz, vpredu ho nadvihnite a vyberte. Obrázok **4**
- Klapka mraziaceho boxu
Obrázok **5**
 1. Otvorte napoly klapku mraziaceho boxu,
 2. uvoľnite na jednej strane spotrebiča držiak,
 3. ťahajte klapku mraziaceho boxu smerom dopredu a vyberte z držiaka,
 4. uvoľnite držiak na druhej strane spotrebiča.
- Pri spotrebičoch s výrobníkom ľadu je možné tento výrobník vybrať. Obrázok **6**.

Mraziaci priestor

Mraziaci priestor používajte

- Na uloženie hlboko zmrazených potravín.
- Na výrobu kociek ľadu.
- na zmrazovanie potravín,

Upozornenie

Dbajte na to, aby boli dvierka mraziaceho priestoru vždy zatvorené! Pri otvorených dvierkach sa rozmrazujú mrazené potraviny a v mraziacom priestore sa rýchlo tvorí vrstva ľadu. Okrem toho: Plytvanie energiou veľmi veľkou spotrebou prúdu!

Max. mraziaca schopnosť

Údaje o maximálnej mraziacej schopnosti za 24 hodín nájdete na typovom štítku.

Obrázok **11**

Mrazenie a skladovanie

Nakupovanie mrazených potravín

- Obal nesmie byť poškodený.
- Dbajte na dátum trvanlivosti.
- Teplota v obchode musí byť -18°C alebo nižšia.
- Mrazené potraviny prenášajte ak je to možné v izolovanej taške a rýchlo vkladajte do mraziaceho priestoru.

Pri ukladaní dbajte na

Väčšie množstvo potravín zmrazujte predovšetkým v najvyššej priehradke, tam sa zmrazia veľmi rýchlo a tým taktiež šetrne. Položte potraviny celoplošne do priehradok, prípadne zásobníkov zmrazených potravín. Už zmrazené potraviny sa nesmú dotýkať čerstvo zmrazovaných potravín. Prípadne zmrazené potraviny v zásobníkoch zmrazených potravín preukladajte.

Dôležité pre bezchybnú cirkuláciu vzduchu v spotrebiči je zasunutie zásobníkov zmrazených potravín až na doraz.

Vetráciu štrbinu na zadnej stene nezakrývajte mrazenými výrobkami!

Mrazenie čerstvých potravín

Pre mrazenie používajte len čerstvé a bezchybné potraviny.

Aby bola čo možno najlepšie zachovaná výživná hodnota, aróma a farba, mala by byť zelenina pred zmrazením blanšírovaná. Pri baklažánoch, paprikách, cuketách a špargli nie je blanšírovanie nutné.

Literatúru o spracovaní a blanšírovaní nájdete v kníhkupectve.

Upozornenie

Potraviny, ktoré chcete mraziť, nesmú prísť do kontaktu s už zmrazenými potravinami.

- Na zmrazovanie sú vhodné: Pekárenské výrobky, ryby a morské plody, mäso, zverina a hydina, zelenina, ovocie, bylinky, vajcia bez škrupiny, mliečne výrobky ako sú syry, maslo a tvaroh, hotové pokrmy a zvyšky pokrmov ako sú polievky, jedlá z jedného hrnca, tepelne upravované mäso a ryby, pokrmy zo zemiakov, nákypy a múčniky.
- Na zmrazovanie nie sú vhodné: Druhy zeleniny, ktoré sa bežne konzumujú surové, ako sú listové šaláty alebo reďkovky, vajcia v škrupine, hrozno, celé jablká, hrušky a broskyne, natvrdo uvarené vajcia, jogurt, zrazené mlieko, kyslá smotana, crème fraiche a majonéza.

Balenie mrazených potravín

Potraviny zabalte vzduchotesne, aby nedošlo k strate chuti alebo nevysychali.

1. Vložte potraviny do obalu.
2. Vytlačte vzduch.
3. Obal zatvorte vzduchotesne.
4. Na obal napíšte obsah a dátum zmrazenia.

Ako obal sú vhodné:

umelohmotná fólia, fólie v tvare hadice z polyetylénu, hliníková fólia, mraziace dózy. Tieto produkty sú dostupné v špecializovaných predajniach.

Ako obal nie sú vhodné:

papier na pečenie, pergamenový papier, celofán, sáčky na odpad a použité nákupné tašky.

Na zatváranie sú vhodné:

gumové krúžky, umelohmotné svorky, povrázky, lepiaca páska odolná proti chladu, atď.

Sáčky a fólie v tvare hadice z polyetylénu môžete zatvárať zväračkou.

Trvanlivosť mrazených produktov

V závislosti od druhu potravín.

-18 °C).

- ryby, údeniny, hotové pokrmy, pečivo: až 6 mesiacov
- syr, hydina, mäso: až 8 mesiacov
- zelenina, ovocie: až 12 mesiacov

Funkcia rýchleho zmrazenia

Potraviny by mali byť zmrazované ak je to možné rýchlo až do stredu, aby zostali zachované vitamíny, výživné hodnoty, vzhľad a chuť.

Aby pri vložení čerstvých potravín nedošlo k nežiadúcemu vzostupu teploty, zapnite niekoľko hodín pred vložením čerstvého tovaru supermrazenie.

Ak sa má využiť max. mraziaca kapacita, je potrebné 24 hodín pred vložením čerstvých potravín zapnúť supermrazenie.

Menšie množstvo potravín (do 2 kg) je možné zmraziť bez supermrazenia.

Upozornenie

Ak je zapnuté supermrazenie, môže dochádzať k zvýšenému prevádzkovému hluku.

Zapnutie a vypnutie

Obrázok **2**

Stlačte tlačidlo Super 2.

Ak je supermrazenie zapnuté, tlačidlo svieti.

Supermrazenie sa automaticky vypne, najneskôr za cca 2½ dňa.

Rozmrazovanie potravín

Podľa druhu a spôsobu použitia môžete voliť z rôznych možností:

- pri teplote miestnosti
- v chladničke
- v elektrickej rúre, s/bez ventilátora horúceho vzduchu
- v mikrovlnnej rúre



Pozor

Čiastočne rozmrazené alebo rozmrazené potraviny opäť nezmrazujte. Až po spracovaní na hotový pokrm (varený alebo pečený) ich je možné opäť zmraziť.

Maximálny čas skladovania mrazeného pokrmu však už plne nevyužívajte.

Vybavenie

Zásobník zmrazených potravín (veľký)

Obrázok **1**/12

Na zmrazenie a uloženie veľkých zmrazených potravín, napr. moriek, kačiek a husí.

Kalendár skladovania

Obrázok 7/A

Aby sa zabránilo zníženiu kvality zmrazených potravín, je dôležité, aby nebola prekročená prípustná doba skladovania. Čas uchovania je závislý od druhu zmrazených potravín. Čísla pri symboloch udávajú prípustný čas skladovania zmrazených potravín v mesiacoch. Pri hotových hlbokozmrazených pokrmoch, ktoré sú dostupné v predajniach, dbajte na dátum výroby alebo dátum trvanlivosti.

Chladiaci akumulátor

Obrázok 7/B

Pri výpadku prúdu alebo poruche spomaľuje chladiaci akumulátor zahriatie skladovaných mrazených pokrmov. Najdlhší čas skladovania pritom dosiahnete, ak položíte akumulátor do hornej priehradky priamo na potraviny.

Pre ušetrenie miesta je možné akumulátor uložiť do priehradky vo dverách.

Chladiaci akumulátor môžete vybrať pre dočasné udržiavanie chladu potravín, napr. v chladiacej taške.

Výrobník ľadu

Obrázok 8

Vyberte zásobník vody, naplňte ho vodou a znovu nasadíte.

Keď sú kocky ľadu zamrznuté, stlačte rukoväť smerom dolu a uvoľnite. Kocky ľadu sa uvoľnia a spadnú do zásobníka.

Vyberte kocky ľadu z zásobníka.

Výrobník ľadu

Obrázok 9

Výrobník ľadu naplňte do $\frac{3}{4}$ vodou a vložte do mraziaceho priestoru.

Primrznutý výrobník ľadu uvoľnite len tupým predmetom (koncom lyžičky).

Pre uvoľnenie kociek ľadu ponorte výrobník krátko pod tečúcu vodu a mierne ohnite.

Vypnutie a odstavenie spotrebiča

Vypnutie spotrebiča

Obrázok 2

Stlačte tlačidlo 1 Zap./Vyp. Ukazovateľ teploty zhasne a kompresor sa vypne.

Odstavenie spotrebiča

Ak nebudete dlhší čas používať spotrebič:

1. Vypnite spotrebič.
2. Vytiahnite sieťovú zástrčku alebo vypnite poistku.
3. Očistite spotrebič.
4. Nechajte otvorené dvierka spotrebiča.

Odmrazovanie

Mraziaci priestor

Zásluhou plne automatického No Frost systému zostane mraziaci priestor bez ľadu. Odmrazovanie nie je nutné.

Čistenie spotrebiča



Pozor

- Nepoužívajte žiadne čistiace a rozpúšťacie prostriedky obsahujúce piesok, chlór alebo kyseliny.
- Nepoužívajte žiadne drsné špongie. Na kovovom povrchu môže vzniknúť korózia.
- Nikdy neumývajte odkladacie plochy a nádoby v umývačke riadu. Diely by sa mohli deformovať!

Upozornenie

Cca. 4 hodiny pred čistením zapnite supermrazenie, aby potraviny dosiahli veľmi nízku teplotu a mohli sa tak dlhší čas uchovávať pri izbovej teplote.

Postupujte následovne:

1. Pred čistením vypnite spotrebič.
2. Vytiahnite sieťovú zástrčku alebo vypnite poistku!
3. Vyberte mrazené potraviny a skladujte ich na chladnom mieste. Chladiaci akumulátor (ak je priložený) položte na potraviny.
4. Očistite spotrebič mäkkou utierkou, vlažnou vodou a trochou čistiaceho prostriedku s neutrálnou hodnotou PH.
5. Tesnenie dvierok utrite len čistou vodou a potom dôkladne vytrite dosucha.
6. Po očistení spotrebič opäť pripojte a zapnite.
7. Opäť vložte potraviny.

Osvetlenie (LED)

Tento spotrebič je vybavený bezúdržbovým LED osvetlením.

Opavy osvetlenia môže vykonávať len servis alebo iná oprávnená osoba.

Úspora energie

- Spotrebič postavte v suchej, vetranej miestnosti! Spotrebič by nemal stáť priamo na slnku alebo v blízkosti zdrojov tepla (napr. vykurovacie teleso, sporák). Použite prípadne izolačný panel.
- Neblokujte vetracie a odvetrávacie otvory spotrebiča.
- Teplé potraviny a nápoje nechajte najskôr vychladnúť, potom ich postavte do spotrebiča!
- Zmrazené potraviny určené na rozmrazenie dávajte do chladiaceho priestoru. Chlad mrazeného pokrmu použite na chladenie potravín.
- Dbajte na to, aby dvere mraziaceho priestoru boli vždy zatvorené.
- Ak je k dispozícii: Namontujte stenovú rozperku, aby ste dosiahli deklarovanú spotrebu energie spotrebiča (viď Montážny návod). Redukovaná vzdialenosť od steny neobmedzuje funkciu spotrebiča. Spotreba energie sa potom môže nepatrne zmeniť. Vzdialenosť 75 mm sa nesmie prekročiť.
- Otvárajte spotrebič ak je to možné, na čo najkratší čas!
- Aby sa zabránilo zvýšenej spotrebe elektrickej energie, mala by sa zadná strana spotrebiča príležitostne vyčistiť.

Prevádzkové zvuky

Úplne bežné zvuky

Bručanie

Bežia motory (napr. chladiaci agregát, ventilátor).

Bublanie, bzučanie alebo klokotanie

Chladivo preteká rúrkami.

Cvakanie

Motor, vypínač alebo magnetické ventily sa zapínajú/vypínajú.

Zabránenie zvukom

Spotrebič nestojí rovno

Vyrovajte spotrebič pomocou vodováhy. Použite na to skrutkovacie nožičky alebo pod spotrebič niečo podložte.

Spotrebič stojí pri...

Odsuňte spotrebič od susediaceho nábytku alebo susediacich spotrebičov.

Nádoby alebo police sa kývu alebo sú vzpričené

Skontrolujte prosím vyberateľné diely a prípadne ich opäť nasadte.

Svojpomocné odstránenie malých porúch

Skôr ako zavoláte zákaznícky servis:

Skontrolujte, či na základe nasledujúcich pokynov nemôžete poruchu odstrániť sami.

Náklady za poradenstvo zákazníckeho servisu musíte sami uhradiť – taktiež počas záručnej doby!

Porucha	Možné príčiny	Odstránenie
Teplota sa veľmi odlišuje od nastavenia.		V niektorých prípadoch stačí, ak spotrebič na 5 minút vypnete. Ak je teplota veľmi vysoká, skontrolujte po niekoľkých hodinách, či došlo k priblíženiu sa k nastavenej teplote. Ak je teplota veľmi nízka, skontrolujte ju opäť nasledujúci deň.
Nesvieti žiadny ukazovateľ.	Výpadok prúdu; Výpadok prúdu; vypla sa poisťka; sieťová zástrčka nesesí pevne.	Pripojte napájací kábel. Skontrolujte, či je k dispozícii prúd, skontrolujte poisťky.

Zaznie výstražný akustický signál. Bliká ukazovateľ teploty. Obrázok **2**/4

Porucha – v mraziacom priestore je veľmi teplo!

Nebezpečenstvo pre zmrazené potraviny!

Pre vypnutie výstražného akustického signálu stlačte nastavovacie tlačidlo teploty 4.

Upozornenie

Čiastočne rozmrazené potraviny je možné opäť zmraziť, ak mäso a ryby neboli uchované dlhšie ako jeden deň, iné zmrazené potraviny dlhšie ako tri dni pri teplote vyššej ako +3 °C.

Ak sú chuť, vôňa a vzhľad nezmenené, môžete potraviny po uvarení alebo upečení opäť zamraziť.

Nevyužívajte už potom celú maximálnu dĺžku skladovania.

Spotrebič je otvorený.

Zatvorte spotrebič.

Vetracie a odvetrávacie otvory sú zakryté.

Zaistite vetracie a odvetrávacie otvory.

Bolo vložené nadmerné množstvo potravín.

Neprekračujte maximálnu mraziacu schopnosť.

Po odstránení poruchy prestane blikať ukazovateľ teploty.

Spotrebič nechladí, svieti ukazovateľ teploty a osvetlenie.

Je zapnutý predvádzací režim.

Podržte tlačidlo Alarm **2**/5 10 sekúnd, kým nezaznie potvrdzovací tón. Skontrolujte po určitom čase, či Váš spotrebič chladí.

Porucha	Možné príčiny	Odstránenie
Dvere mraziaceho priestoru boli dlhší čas otvorené; teplota nebude dosiahnutá.	Odparovač (chladiace zariadenie) v No Frost systéme je veľmi pokrytý ľadom, že sa plne automaticky neodmrazí.	<p>Na odmrazenie odparovača vyberte zmrazené potraviny so zásuvkami a uložte ich dobre izolované na chladnom mieste.</p> <p>Vypnite spotrebič a odsuňte ho od steny. Nechajte otvorené dvierka spotrebiča. Po cca 20 minútach začne do odparovacej misky na zadnej strane spotrebiča pritekať skondenzovaná voda. Obrázok 10</p> <p>Aby ste v tomto prípade zabránili pretečeniu odparovacej misky, odsajte skondenzovanú vodu špongiou. Ak nepriteká už do odparovacej misky žiadna voda, je odparovač odmrazený. Vyčistite vnútorný priestor. Uvedte spotrebič opäť do prevádzky.</p>

Zákaznícky servis

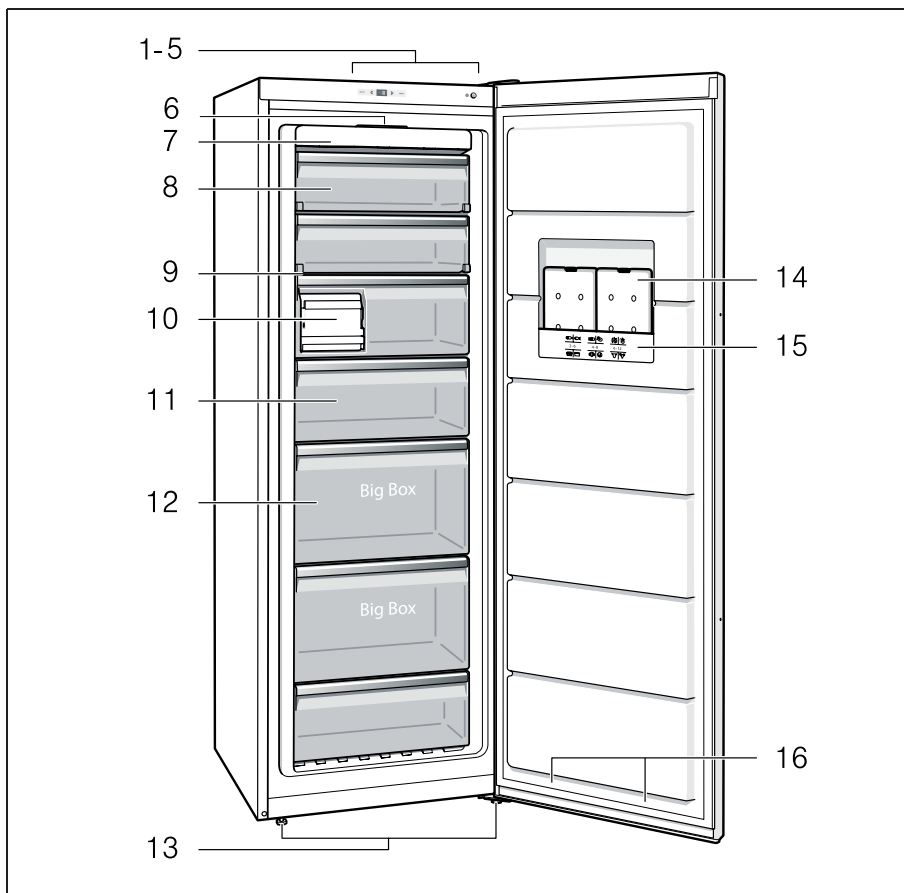
Zákaznícky servis vo Vašej blízkosti nájdete v telefónnom zozname alebo v zozname zákazníckych centier. Uvedte prosím pri komunikácii so zákazníckym centrom číslo výrobku (E-č.) a výrobné číslo (FD-č.) spotrebiča.

Tieto údaje nájdete na typovom štítku.
Obrázok **11**

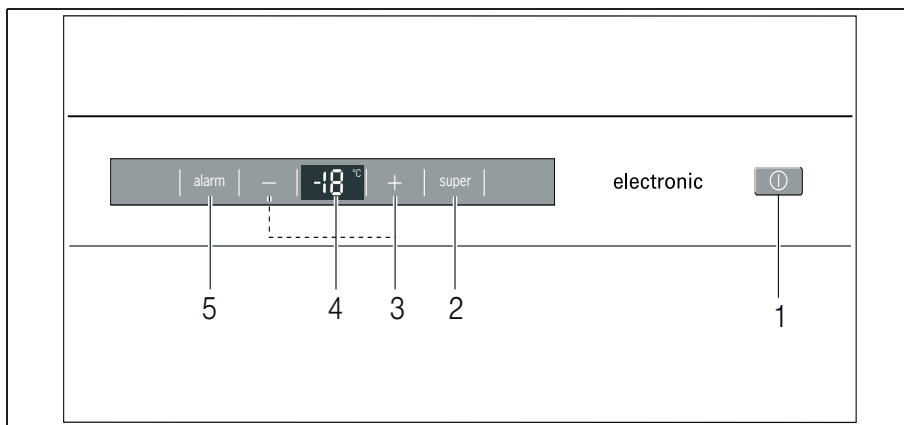
Zabráňte prosím zbytočným výjazdom tým, že uvediete názov výrobku a výrobné číslo. Ušetríte tak s tým spojené vyššie náklady.

Objednávka opravy a poradenstvo pri poruchách

Kontaktné údaje všetkých krajín nájdete v priloženom zozname zákazníckych servisov.

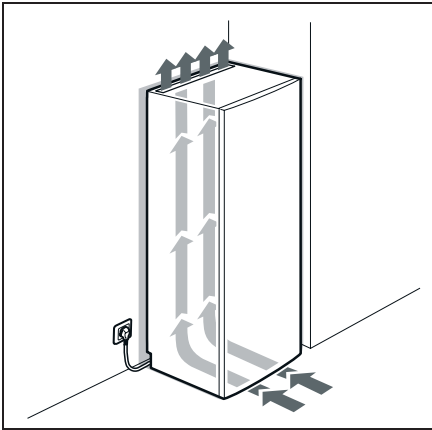


1

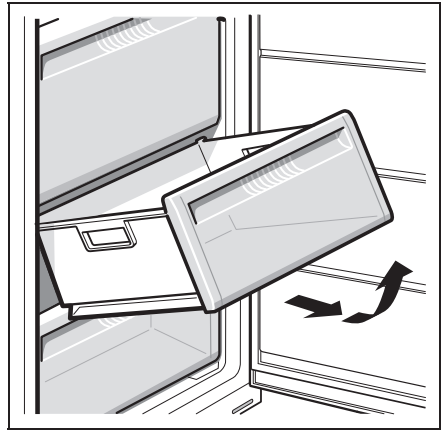


2

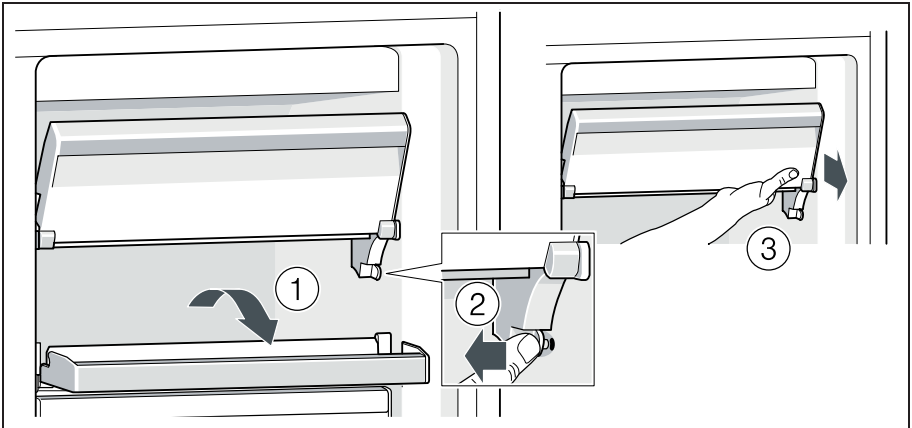
Na obrázku je vyobrazený maximálny počet prvkov výbavy. Príslušnú výbavu a jej prvky prosím zistíte vo vnútornom vybavení Vášho spotrebiča. Obrázky sú len ilustračné, odchýlky sú možné.



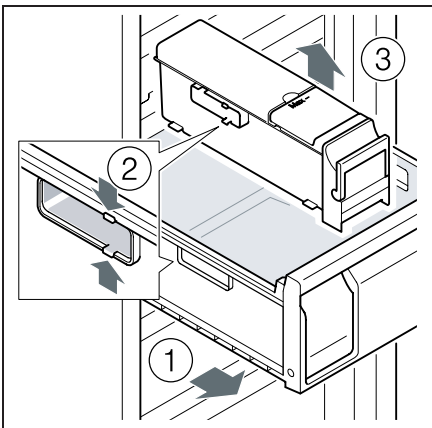
3



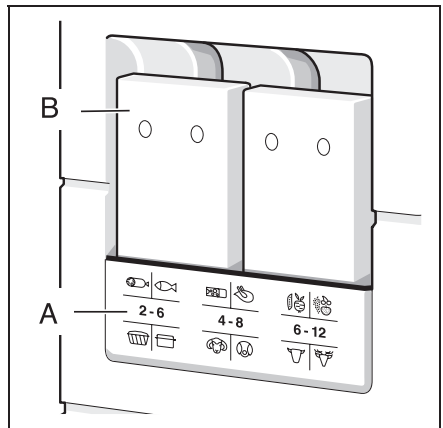
4



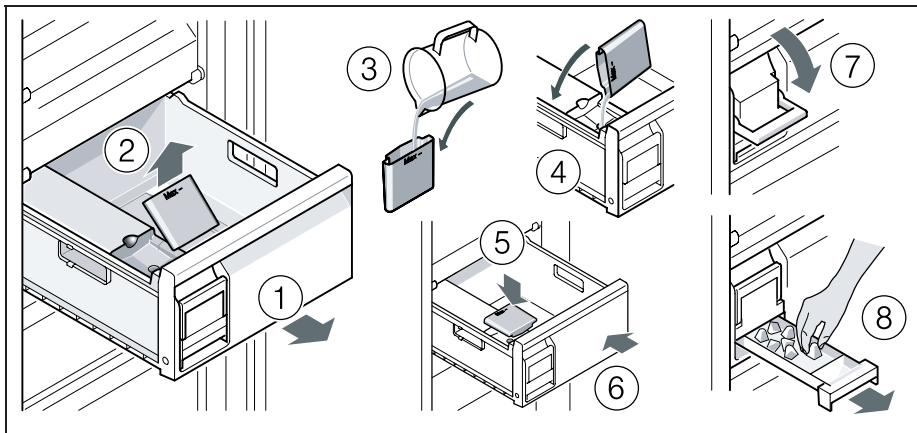
5



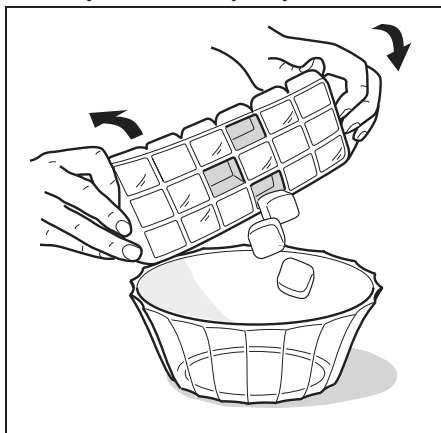
6



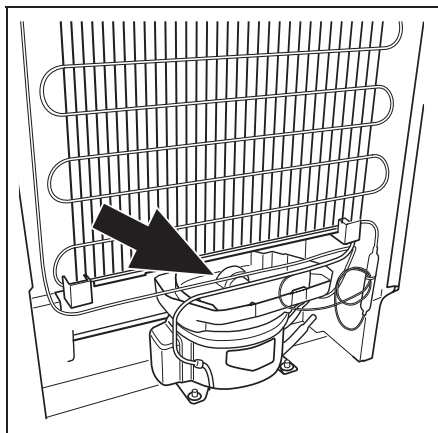
7



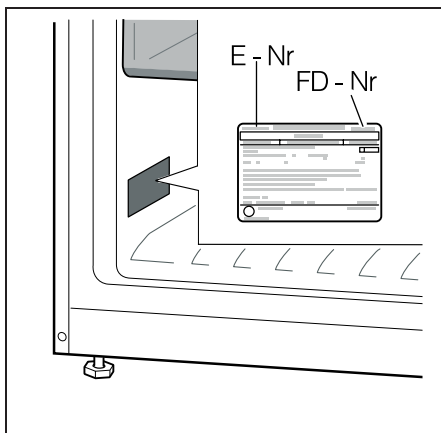
8 Nie je súčasťou výbavy.



9



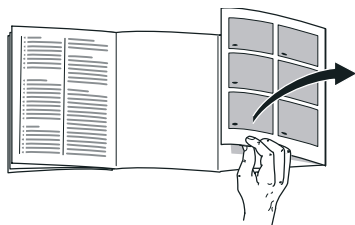
10



11

Montážny návod

Používanie montážneho návodu



Obrázky nájdete v zadnej časti návodu.
Obrázky sú ilustračné, odchýlky sú možné!

Miesto inštalácie

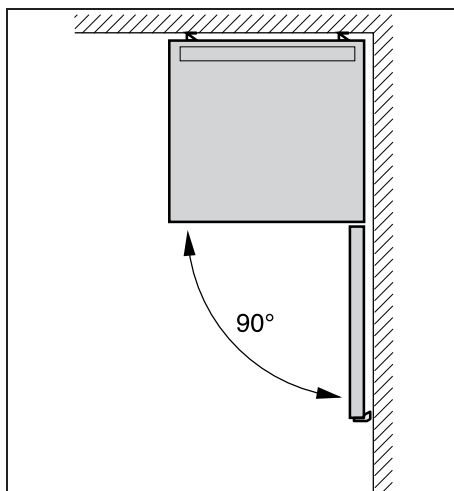
Pre inštaláciu spotrebiča je vhodná suchá, vetrateľná miestnosť. Miesto postavenia nemá byť vystavené priamemu slnečnému žiareniu a byť v blízkosti tepelného zdroja ako je sporák, vykurovacie teleso atď. Ak je postavenie vedľa tepelného zdroja nevyhnutné, použite vhodný izolačný panel alebo dodržiavajte nasledujúce minimálne vzdialenosti k tepelnému zdroju:

- K elektrickým a plynovým sporákom: 3 cm.
- K voľne stojacim olejovým peciam alebo peciam na uhlie: 30 cm.

V mieste inštalácie nesmie podlaha poklesnúť. Podlahu prípadne vyztužte. Prípadné nerovnosti podlahy vyrovnajte pomocou podložiek.

Vzdialenosť od steny

Postavte spotrebič tak, aby bol zaručený uhol otvorenia dveriek 90°.



Inštalácia spotrebičov vedľa seba

Obrázok 2

Pri inštalácii dvoch spotrebičov dbajte na to, aby chladnička stála vľavo a mraznička vpravo.

Pravá bočná stena chladničky sa mierne ohrieva. Bráni to tvorbe kondenzovanej vody medzi spotrebičmi.

Montáž dištančných rozperok

Obrázok 3

1. Na pravej strane chladničky odmastite lepené miesta čistiacim benzínom alebo liehom.
2. Nalepte dištančné rozperky vo všetkých štyroch rohoch vo vzdialenosti 5 cm k bočným hranám, aby bola zaručená minimálna vzdialenosť medzi spotrebičmi.

Upozornenie

Spojovaciu sadu môžete zakúpiť od Vášho predajcu.

Výmena závesu dvierok

(ak je to nutné)

Odporúčame nechať vymeniť záves dvierok prostredníctvom nášho zákazníckeho servisu. Náklady na výmenu závesu dvierok si môžete zistiť od Vášho príslušného zákazníckeho servisu.



Varovanie

Počas výmeny závesu dvierok nesmie byť spotrebič pripojený na elektrickú sieť. Najskôr odpojte sieťovú zástrčku. Aby sa nepoškodila zadná strana spotrebiča, podložte ju podkladovým materiálom. Položte opatrne spotrebič na zadnú stranu. Vymeňte záves dvierok v poradí čísel.

Obrázok 1

Upozornenie

Ak bude spotrebič položený na zadnú stranu, nesmie byť namontovaná stenová rozperka.

Výmena rukoväti dvierok

(ak je to nutné)

Obrázok 4

Vymeňte rukoväť dvierok v poradí čísel.

Montáž stenovej rozperky

Obrázok 5

Ak je k dispozícii:

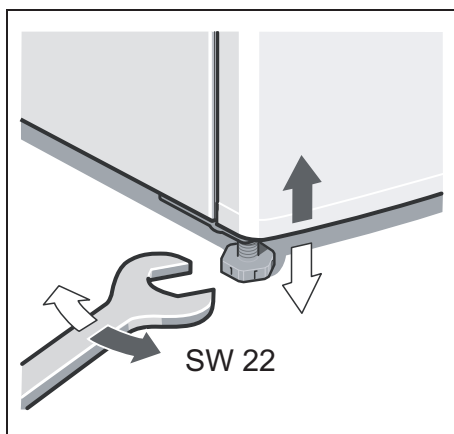
Namontujte stenovú rozperku, aby ste dosiahli deklarovanú spotrebu energie spotrebiča. Redukovaná vzdialenosť od steny neobmedzuje funkciu spotrebiča. Spotreba energie sa potom môže nepatrne zmeniť.

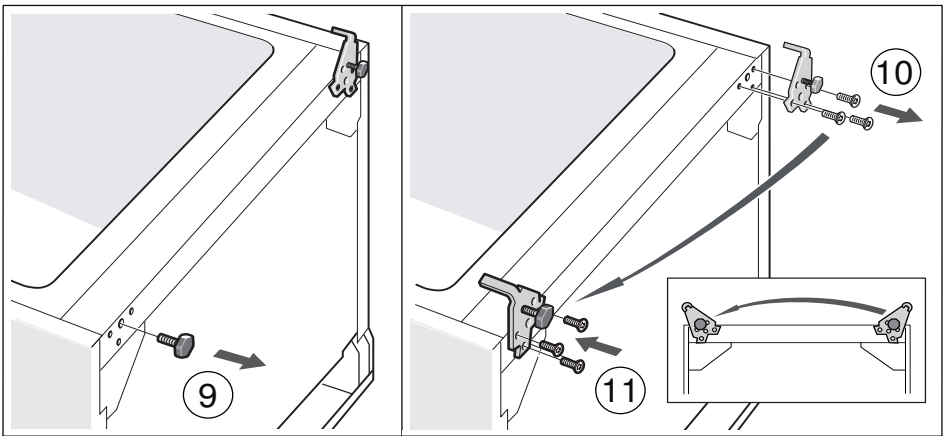
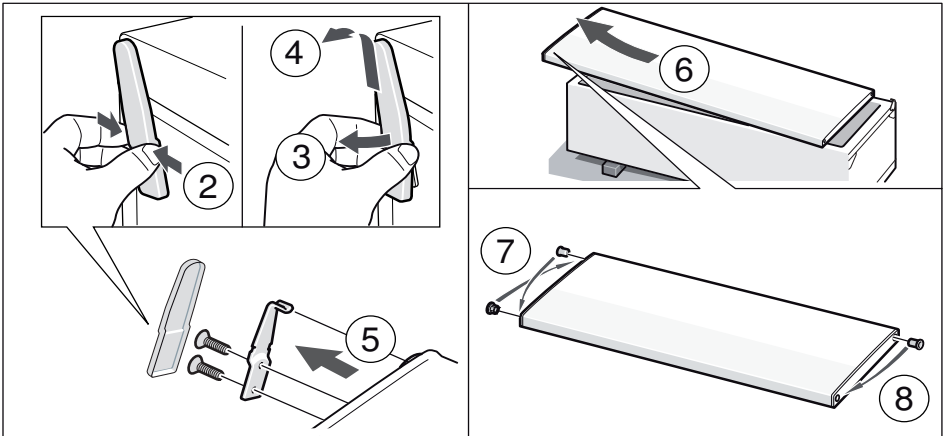
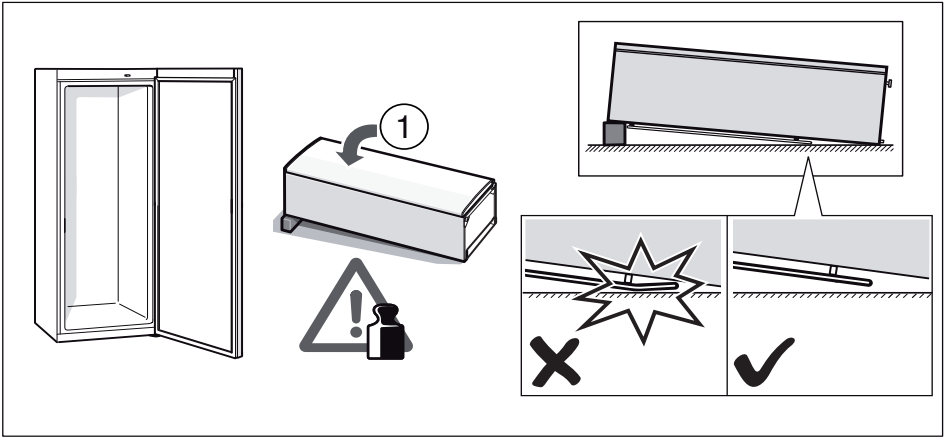
Postavenie spotrebiča

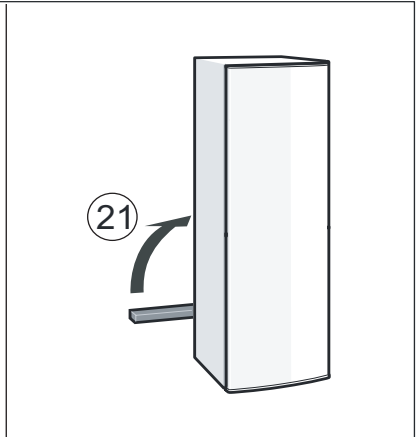
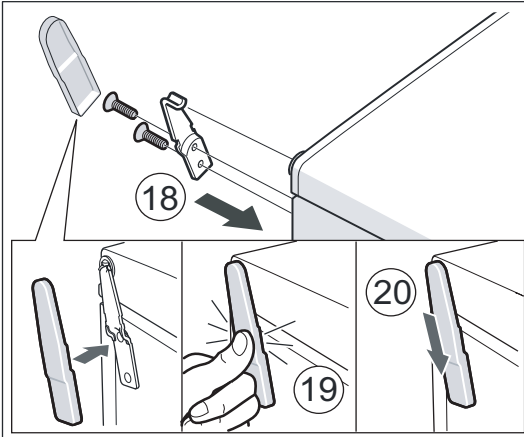
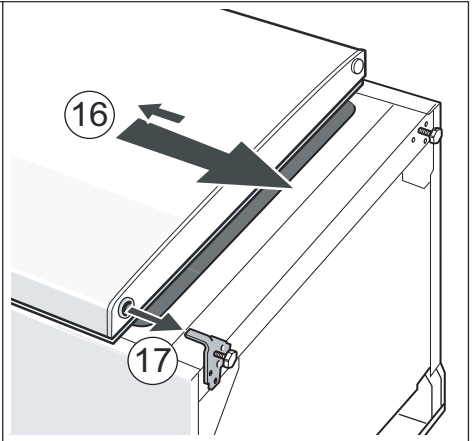
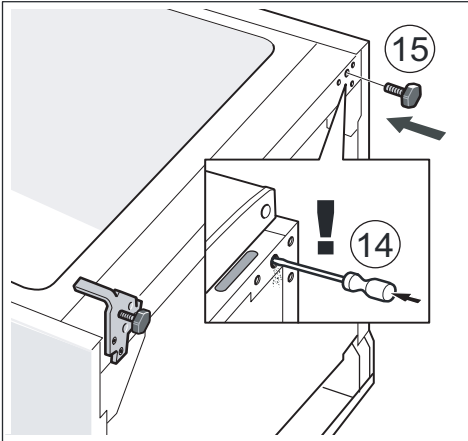
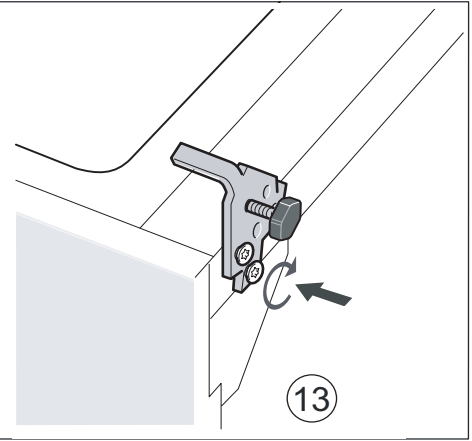
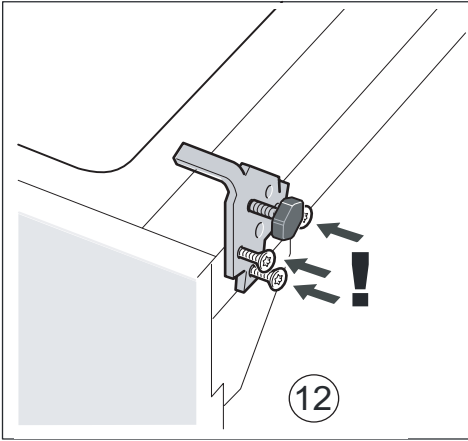
Postavte spotrebič na určené miesto a postavte ho do vodorovnej polohy. Spotrebič musí stáť stabilne a rovno. Nerovnosti podlahy vyrovnajte pomocou oboch predných skrutkovacích nožičiek. Na nastavenie skrutkovacích nožičiek použite kľúč.

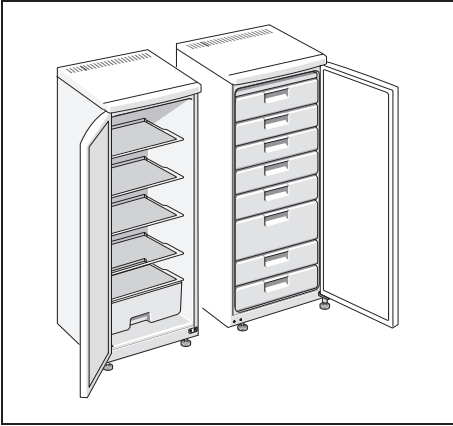
Upozornenie

Spotrebič musí stáť zvislo. Vyrovnajte pomocou vodováhy.

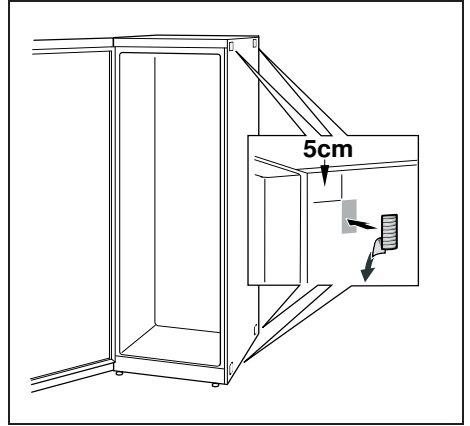




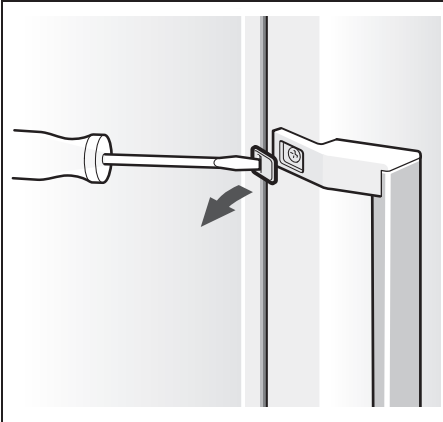




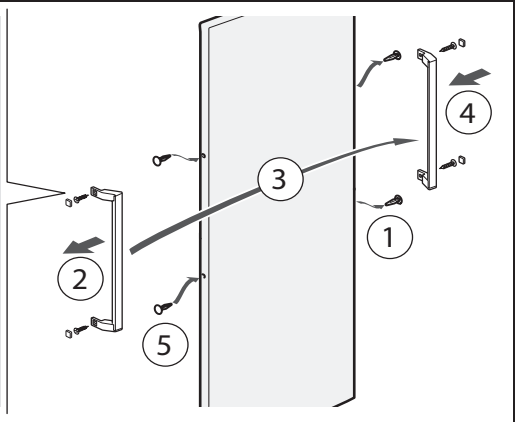
2



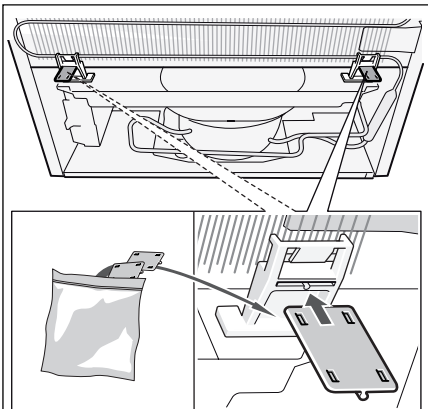
3



4



4



5

INFORMAČNÝ LIST: BSH domáci spotrebiče, s. r. o.

Obchodná značka BSH:



Značka	SIEMENS	
Predajné označenie	GS 54NEW40	
Typ spotrebiča ³⁾	8	
Trieda energetickej účinnosti (A+++... nízka spotreba el. energie až D... vysoká spotreba el. energie)	A+++	
Spotreba energie za 365 dní ¹⁾	kWh	187
Hviezdičkové označenie mraziaceho priestoru	*(***)	
Užitočný objem celkom :	l	323
z toho: objem chladiacej časti	l	0
z toho: objem mraziacej časti	l	323
z toho: chladiaca/mraziaca časť	l/l	0/323
Doba skladovania pri vypnutí	hod.	25
Mraziaci výkon	kg/ 24hod.	22
Klimatická trieda ²⁾	SN-T	
Hlučnosť ⁴⁾	dB (re 1 pW)	41
Vstavaný spotrebič určený na montáž/ spotrebič je určený na skladovanie vína	nie/nie	

- ¹⁾ Spotreba energie v kWh / rok založená na výsledkoch normalizovanej skúšky na dobu 24 hod. Skutočná spotreba energie závisí od spôsobu použitia a postavenia spotrebiča.
- ²⁾ SN: okolité teploty od + 10 °C do +32 °C
 ST: okolité teploty od + 18 °C do +38 °C
 N: okolité teploty od + 16 °C do +32 °C
 T: okolité teploty od + 18 °C do + 38 °C
- ³⁾ 1 = Chladnička bez priestoru s nízkou teplotou
 7 = Chladnička / mrazička s priestormi s nízkou teplotou *(***)
 8 = Skriňová mrazička
 10 = Chladnička s priestormi blízko 0°C
- ⁴⁾ Hlučnosť podľa Európskej normy EN 60704.

Deklarovaná hodnota emisie hluku tohto spotrebiča je 41 dB (A), čo predstavuje hladinu A akustického výkonu vzhľadom na referenčný akustický výkon 1pW.

Prípadné technické zmeny, tlačové chyby a odlišnosti vo vyobrazení sú vyhradené bez upozornenia. Aktuálny návod nájdete na webových stránkach www.siemens-home.com/sk.

Dovozca: **BSH domáci spotrebiče s.r.o.**
Radlická 350
158 00 Praha 5

Výrobok:	Produktové číslo: E-Nr.
	Poradové číslo: FD
Dátum predaja, pečiatka, podpis	Dátum montáže, pečiatka, podpis

Predajca je povinný úplne a čitateľne vyplniť všetky požadované údaje v záručnom liste v deň predaja spotrebiča. Neoddeliteľnou súčasťou tohto záručného listu je daňový doklad o predaji výrobku.

Záručný list je dokladom práv spotrebiteľa v zmysle Občianskeho zákonníka. Je súčasťou výrobku s výrobným číslom uvedeným na prednej strane tohto záručného listu, zvlášť v prípadoch dlhších než zákonom daná záručná lehota je záručný list jedným z dokázateľných prostriedkov práv užívateľa. Je v záujme spotrebiteľa, aby si skontroloval správnosť a úplnosť všetkých uvedených údajov, ako i to, či dostal od predajcu záručný list so správnym označením pre uvedený druh výrobku.

Odporúča sa, aby výrobky montoval a uviedol do prevádzky autorizovaný servis, ktorý poskytuje záruku odbornej montáže, predvedenie a preskúšanie výrobku.

Montáž a inštalácia spotrebiča musí byť vykonaná v súlade s vyhláškou ÚBP SR č. 718/2002 Z. z. súvisiacich predpisov a noriem v platnom znení.

Pred montážou výrobku je nutné, aby boli splnené všetky podmienky pre pripojenie na inžinierske siete podľa platných noriem a podľa návodu na použitie.

Zápisy o uskutočnených opravách:

Dátum objed. opravy	Dátum dokončenia	Číslo oprav. listu	Stručný opis poruchy

Upozornenie pre predajcov

Predajca je povinný dať zákazníkovi platný doklad o predaji, kde bude uvedený dátum predaja a označenie spotrebiča, a súčasťou dokladu o kúpe tovaru je správne a úplne vyplnený záručný list v deň predaja výrobku. V prípade predpredajnej reklamácie je potrebné predložiť riadne vyplnený reklamačný protokol.

Záručné podmienky

- na výrobok sa poskytuje záručná lehota **24 mesiacov** odo dňa zakúpenia výrobku kupujúcim
- spotrebiteľ je oprávnený chybu vytknúť do šiestich mesiacov od jej zistenia, najneskôr však do uplynutia záručnej lehoty
- pri reklamácií je podmienkou predložiť platný daňový doklad o kúpe výrobku (napr. pokladničný blok, faktúru a pod.)
- ak je výrobok používaný na iný než výrobcom stanovený účel alebo je výrobok používaný v rámci predmetu obchodnej činnosti, poskytuje sa záručná lehota 6 mesiacov odo dňa zakúpenia, keďže spotrebiče sú určené výhradne na použitie v domácnosti
- za chybu výrobku sa nepovažuje jeho nadmerné opotrebovanie a z toho vyplývajúce absencie niektorých pôvodných vlastností, ktoré boli spôsobené napr. zanedbaním bežnej údržby, čistenia, nadmerným používaním výrobku
- záručná lehota neplynie počas obdobia, keď kupujúci nemôže užívať tovar pre jeho chyby, za ktoré zodpovedá predávajúci
- ak nebude zistená žiadna porucha, na ktorú sa vzťahuje bezplatná záručná oprava, alebo bude zistená porucha nezavinená výrobcom, hradí náklady spojené s vyslaním servisného technika osoba, ktorá uplatnila nárok na túto opravu
- záručné opravy vykonávajú autorizované servisné strediská podľa zoznamu uvedeného v tomto záručnom liste

Právo na bezplatnú opravu výrobku na náklady BSH domáci spotrebiče s.r.o., organizačná zložka Bratislava, zaniká, ak:

- je nečitateľný výrobný štítok alebo na výrobku chýba,
- údaje na doklade o predaji sa líšia od údajov uvedených na výrobnom štítku spotrebiča,
- výrobok bol namontovaný v rozpore s návodom na montáž, prípadne nebol dodržaný súlad s platnými STN alebo s návodom na obsluhu,
- výrobok bol neodborne namontovaný alebo nebol uvedený do prevádzky organizáciou oprávnenou v zmysle vyhlášky ÚBP SR č. 718/2002 Z. z., platí pre plynové spotrebiče a spotrebiče s elektrickým napájaním 400 V, ako i pre spotrebiče dodávané bez elektrického kábla, prípadne bez elektrickej koncovky,
- bola vykonaná konštrukčná zmena alebo zásah do výrobku neoprávnenou osobou,
- porucha na výrobku vznikla použitím neoriginálnych náhradných dielov alebo príslušenstva,
- ide o poškodenie: mechanické, nadmernou záťažou, v dôsledku vodného kameňa, neodborného zapojenia, živelnou pohromou, vonkajšími vplyvmi a pod.

Vyhlasenie o hygienickej neškodnosti výrobku

Všetky výrobky distribuované spoločnosťou BSH domáci spotrebiče s.r.o., organizačná zložka Bratislava, prichádzajúce do styku s potravinami **spĺňajú požiadavky** o hygienickej neškodnosti podľa **európskej normy EC 1935/2004**. Toto vyhlásenie sa vzťahuje na všetky výrobky prichádzajúce do styku s potravinami uvedené v aktuálnom cenníku BSH domáci spotrebiče s.r.o., organizačná zložka Bratislava.



Symbol uvedený na výrobku alebo jeho obale upozorňuje na to, že výrobok po skončení jeho životnosti nepatrí k bežnému domácejmu odpadu, ale ho treba odovzdať do špeciálnej zberne odpadu na recyklovanie elektrických alebo elektronických spotrebičov. Vašou podporou správnej likvidácie pomáhate opäť získať cenné suroviny a chrániť tak životné prostredie. Ďalšie informácie o recyklovaní tohto výrobku získate na miestnom úrade, v zberni odpadu alebo v združení Envidom, ktoré zabezpečuje zber, prepravu, spracovanie, recykláciu a ekologické zneškodňovanie elektroodpadu v zmysle zákona.

Uistenie dovozcu o vydaní vyhlásenia o zhode

Vážený zákazník,

Podľa zákona č. 264/1999 Z. z. Vás uistujeme, že na všetky výrobky distribuované spoločnosťou BSH domáci spotrebiče s. r. o. našim obchodným partnerom, bolo vydané prehlásenie o zhode v zmysle zákona č. 264/1999 Z. z. a príslušných nariadení vlády. Toto uistenie dovozcu o vydaní prehlásenia o zhode sa vzťahuje na všetky výrobky vrátane plynových spotrebičov, ktoré sú obsiahnuté v aktuálnom cenníku firmy BSH domáci spotrebiče s. r. o.

Kontakt na servis domácich spotrebičov SIEMENS

Dodávateľ:

BSH domácí spotřebiče s.r.o.- organizačná zložka Bratislava

BSH domácí spotřebiče s.r.o.
Radlická 350
158 00 Praha 5

Príjem opráv:

Tel.: +421 244 450 808
Email: **opravy@bshg.com**

Objednávky príslušenstva a náhradných dielov:

Tel.: +421 244 452 041
Email: **dily@bshg.com**

Zákaznícke poradenstvo:

Tel.: +421 244 452 041
Email: **siemens.spotrebice@bshg.com**

Aktuálne informácie o servise nájdete na internetových stránkach **www.siemens-home.com/sk**.

Tu máte možnosť si dojednať opravu pomocou online formulára.