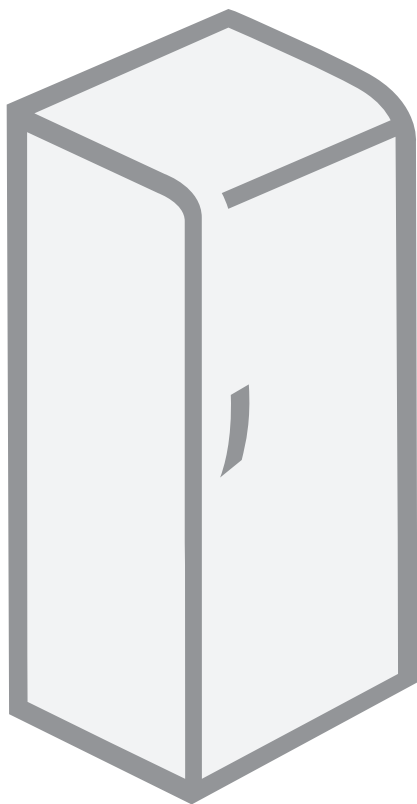


**CS** Návod k obsluze



Chladnička s mrazničkou

# Chladnička s mrazničkou

Děkujeme za vaši důvěru a zároveň vám gratulujeme k výborné volbě, kterou jste učinili zakoupením našeho výrobku. Doufáme, že bude sloužit svému účelu po mnoho let.

Chladnička s mrazničkou (dále spotřebič) je určena k použití v domácnosti.

Spodní část je chladnička, určená k uchovávání čerstvých potravin při teplotě vyšší než 0°C. Horní část je mraznička, určená k zmrazování čerstvých potravin a jejich dlouhodobému uchování (do jednoho roku, v závislosti na druhu potravin). Prostor je označen čtyřmi hvězdičkami.

<b>Před prvním spuštěním.....</b>	<b>3</b>
<b>Několik tipů, jak ušetřit energii při používání vaší kombinované ledničky-mrazničky .....</b>	<b>4</b>
<b>Popis spotřebiče.....</b>	<b>5</b>
<b>Instalace a připojení .....</b>	<b>6</b>
<b>Změna směru otevírání dveří.....</b>	<b>8</b>
<b>Ovládací panel - spotřebič s elektrickou regulací ....</b>	<b>9</b>
<b>Ovládací panel - spotřebič s mechanickou regulací .....</b>	<b>11</b>
<b>Příslušenství – Chladnička .....</b>	<b>11</b>
<b>Skladování jídla v chladničce.....</b>	<b>13</b>
<b>Uchovávání potravin v zásuvce ZERO'N'FRESH ...</b>	<b>14</b>
<b>Mražení a skladování mražených potravin.....</b>	<b>16</b>
<b>Rozmrazování spotřebiče .....</b>	<b>17</b>
<b>Čištění spotřebiče .....</b>	<b>18</b>
<b>Návod na odstraňování závad.....</b>	<b>19</b>
<b>Hladina hluku .....</b>	<b>20</b>

## Před prvním spuštěním

- Spotřebič je vyroben ve shodě se všemi souvisejícími bezpečnostními standardy; i přesto se však doporučuje osobám s poškozenými fyzickými, pohybovými nebo mentálními schopnostmi, aby nepoužívaly spotřebič bez patřičného dohledu. Stejně doporučení je určeno i osobám mladistvým.
- Před připojením spotřebiče si důkladně přečtěte tyto pokyny, které popisují samotný spotřebič a podávají návod na jeho správné a bezpečné používání. Návod je koncipován pro různé typy a modely, a proto může obsahovat popisy funkcí a komponent, které váš spotřebič nemusí obsahovat.
- Odstraňte obal, kterým je spotřebič chráněn během přepravy.
- Obal je vyroben z materiálů, které neohrožují životní prostředí, a může být recyklován nebo zpracován jako běžný odpad.
- V rozích dveří (u volně stojících spotřebičů) nebo na plášti (u vestavných spotřebičů) jsou umístěné distanční vložky, které je potřeba odstranit, a na jejich místa vložit příložené čepy.
- Před připojením spotřebiče k elektrické síti ho ponechte stát ve svislé poloze po dobu minimálně dvou hodin. Tím se sníží pravděpodobnost výskytu poruch v chladicím systému, které mohou být důsledkem předchozí přepravy a manipulace.
- Připojení spotřebiče k síti musí splňovat požadavky místní legislativy.
- Spotřebič nesmí být používán v otevřeném prostранství a nesmí být vystaven vlivům počasí.
- Před čištěním spotřebiče nebo před výměnou žárovky vždy odpojte spotřebič od elektrické sítě (vytáhněte kabel ze zásuvky).
- V případě, že je přívodní elektrický kabel poškozen, musí být vyměněn v servisu nebo kvalifikovanou osobou, aby se předešlo vzniku úrazu.
- V případě, že spotřebič nebudete déle používat, vypněte nejprve spotřebič pomocí tlačítka ON/OFF a pak ho odpojte od elektrické sítě. Vyprázdněte spotřebič, vyčistěte jeho vnitřní části a nechte pootevřené dveře.
- Z důvodu ochrany životního prostředí zlikvidujte tento spotřebič na specializované a autorizované skládce.
- Nikdy nenechávejte děti, aby si se spotřebičem hrály.
- Samouzavírací panty přitahují dveře ke skříni spotřebiče těsně před jejich uzavřením. Tím je zajištěno, že nezůstanou pootevřené. Stejně tak omezují úhel otevření dveří a zabraňují poškození sousedních věcí (skříněk atp.).
- Informační štítek se základními informacemi je umístěn uvnitř spotřebiče. Pokud je nálepka štítku v cizím jazyce, jednoduše ji vyměňte za příslušnou nálepku ve vašem jazyce, která je součástí dodávky.
- **Upozornění:** Ventilační otvory spotřebiče nebo vestavěných prvků musí zůstat vždy čisté a neucpané.
- **Upozornění:** Při rozmrazování nikdy nepoužívejte mechanické nástroje; s výjimkou případů doporučených výrobcem.
- **Upozornění:** Aby byla zajištěna ochrana přírody, dbejte na to, aby během transportu, čištění nebo ukládání na skládku nedošlo k poškození izolace nebo trubek na zadní straně spotřebiče.
- **Upozornění:** Nikdy nepoužívejte žádné elektrické spotřebiče uvnitř lednice s výjimkou těch, které jsou přímo doporučeny výrobcem.



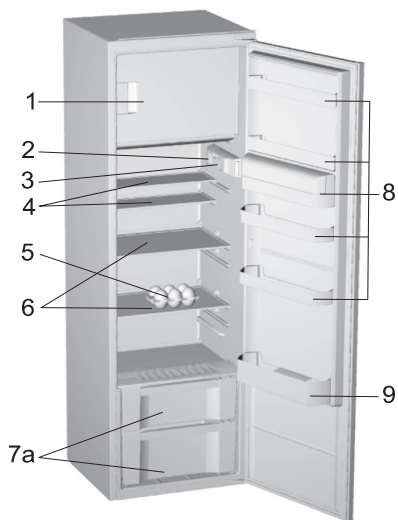
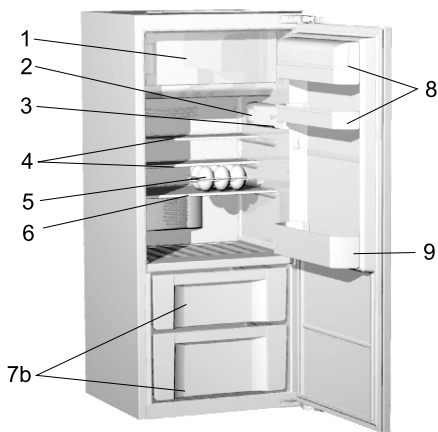
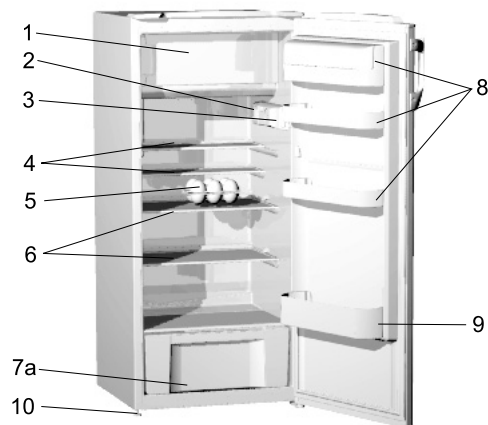
Symbol na výrobku nebo jeho balení udává, že tento výrobek nepatří do domácího odpadu. Je nutné odvézt ho do sběrného místa pro recyklaci elektrického a elektronického zařízení. Zajištěním správné likvidace tohoto výrobku pomůžete zabránit negativním důsledkům pro životní prostředí a lidské zdraví, které by jinak byly způsobeny nevhodnou likvidací tohoto výrobku. Podrobnější informace o recyklaci tohoto výrobku zjistíte u příslušného místního úřadu, služby pro likvidaci domovního odpadu nebo v obchodě, kde jste výrobek zakoupili.

## Několik tipů, jak ušetřit energii při používání vaší kombinované ledničky-mrazničky

- Prostudujte si pokyny pro instalaci.
- Neotvírejte dveře spotřebiče častěji, než je nutné.
- Občas zkontrolujte, zda za spotřebičem může volně cirkulovat vzduch.
- Kondenzační jednotku, upevněnou na zadní stěně spotřebiče, udržujte stále v čistotě (viz část „Čištění spotřebiče“).
- Je-li těsnění dveří poškozené nebo uvolněné, neprodleně jej vyměňte.
- Potraviny skladujte v uzavřených nádobách nebo jiných vhodných obalech.
- Než vložíte potraviny do ledničky, nechejte je vychladnout na pokojovou teplotu.
- Mražené potraviny rozmrazujte v chladicí části spotřebiče.
- Vyjměte zásuvky a dvířka mrazničky, jak je popsáno v instrukcích, abyste plně využili celé její kapacity.
- Svoji běžnou mrazničku odmrazte, jakmile se na povrchu mrazicího oddílu vytvoří vrstva ledu o tloušťce přibližně 3–5 milimetrů.
- Dbejte na to, aby byly police rozmístěny rovnoměrně a potraviny uloženy tak, aby byla zajištěna volná cirkulace vzduchu. (Věnujte pozornost doporučenému rozmístění potravin, které je popsáno v instrukcích.)
- U spotřebičů se zabudovaným ventilátorem neblokujte větrací otvory.

# Popis spotřebiče

Vnitřní vybavení se liší v závislosti na modelu spotřebiče.



- 1 Mraznička
- 2 Vnitřní osvětlení
- 3 Ovládací panel
- 4 Nastavitelné skleněné police
- 5 Vyklápěcí přihrádka na vejce
- 6 Vytahovací skleněná police (nastavitelná výška)
- 7a Skladovací část
- 7b Šuplík „čerstvá zóna“
- 8 Přihrádky ve dveřích (volby: hluboké, mělké, uzavírací, otevřené)
- 9 Spodní dveřní přihrádka s bezpečnostním držákem
- 10 Nohy

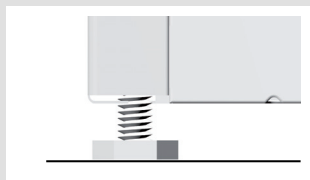
# Instalace a připojení

## Výběr umístění

- Spotřebič umístíte v suché a dobře větrané místnosti. Spotřebič funguje nejlépe v teplotních intervalech, které jsou uvedeny v tabulce. Třída spotřebiče je vyznačena na informačním štítku uvnitř spotřebiče.

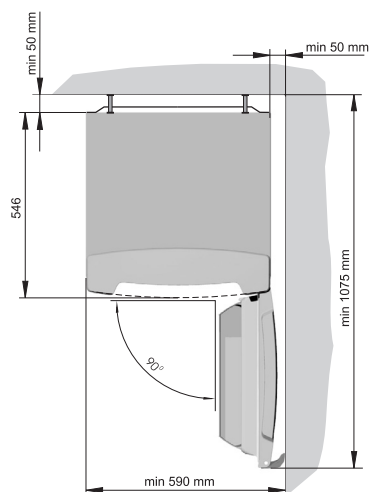
Třída	Okolní teplota
SN (subnormální)	od +10°C do +32°C
N (normal)	od +16°C do +32°C
ST (subtropická)	od +16°C do +38°C
T (tropická)	od +16°C do +43°C

## Instalace spotřebiče



Aby nedošlo ke zranění nebo k poškození spotřebiče, vyžaduje jeho instalace přítomnost alespoň dvou osob.

- Postavte spotřebič na pevnou podlahu. Poloha spotřebiče může být nastavena pomocí nastavitelných nožiček, které jsou umístěny vpředu (jen u některých modelů).
- Neumísťujte spotřebič na místa, kde by byl vystaven přímému slunečnímu světlu nebo jiným tepelným zdrojům. Pokud to není možné, umístěte mezi sousední tepelný zdroj a spotřebič izolační desku.
- Spotřebič může stát volně, nebo může být vestavěn do kuchyňské skříňky. Ujistěte se, že je zachován dostatečný prostor pro chlazení kondenzátoru (vzdálenost od stěny nebo otevírání by měla činit 200 cm<sup>2</sup>). Nad spotřebičem by měla být mezera alespoň 5 cm k horní stěně skříňky. Po instalaci by měl být také přístupný připojovací kabel!



**Upozornění:** při vestavění spotřebičů do kuchyňských elementů tak, že stojí vedle sebe (side by side) je potřeba dokoupit a zabudovat vestavný servisní komplet proti rosení!  
**Z bezpečnostních důvodů je nutné aby montáž provedl zplnomocněný servis!**

**Objednací kód:** 376078 (spotřebiče vyšší než 1700 mm)



### ***Připojení k elektrické síti***

- Spotřebič je vybaven vymešovými kolíky, které se montují na vrchní stranu kondenzátoru. Ty mají zabránit instalaci spotřebiče příliš blízko u stěny skříňky. Kolíky jsou vyrobeny univerzálně podle různých vzdáleností kondenzátoru od skříňky. Ujistěte se proto, že je nainstalujete správně.
- Pro připojení k elektrické síti použijte síťový kabel. Výstup musí být připojen k elektrické zemnicí svorce (bezpečnostní zásuvce). Požadované napětí a frekvence jsou vyznačeny na příslušném štítku nebo na informačním štítku uvnitř spotřebiče.
- Připojení k elektrické síti a uzemnění spotřebiče musí být v souladu s místními předpisy.

Spotřebič je schopen se přizpůsobit malým výkyvům napětí v rozmezí od -6 % do +6 %.

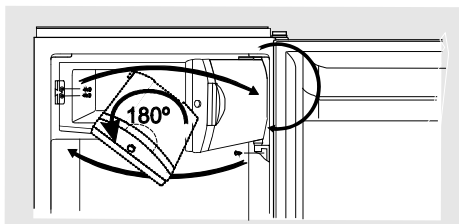
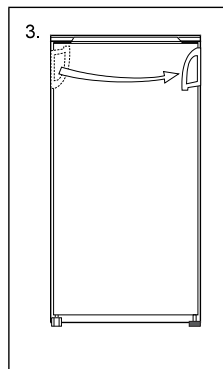
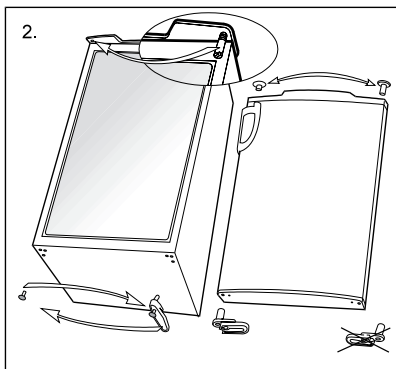
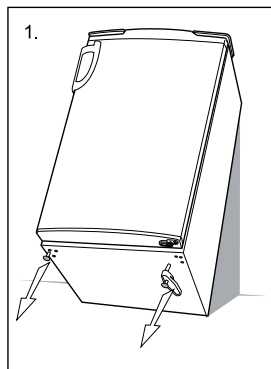
# Změna směru otevírání dveří

**Volně stojící spotřebiče**

**Potřebné nástroje: nástrčkový klíč č. 8, šroubovák, torx 25**

Naklopte spotřebič tak, aby mohl být odšroubován spodní pant, a postupujte s demontáží, jak je vyznačeno na obr. 3. Poté připevněte úchytné části pro opačný způsob otáčení. Použijte přiložené vložky do pantů pro jiný směr otáčení.

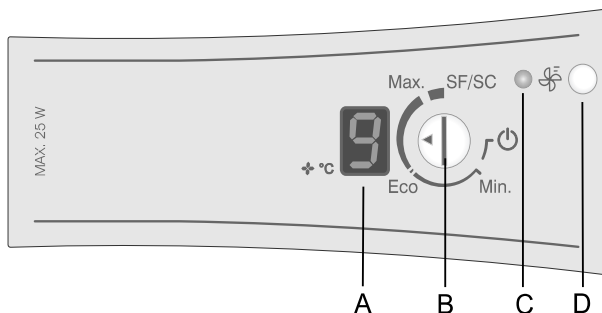
Použijte čepy, které byly vytlačeny, na druhou stranu spotřebiče. Zkontrolujte těsnění dveří. V případě, že dobře nedoléhá, sundejte ho a otočte o 180°.



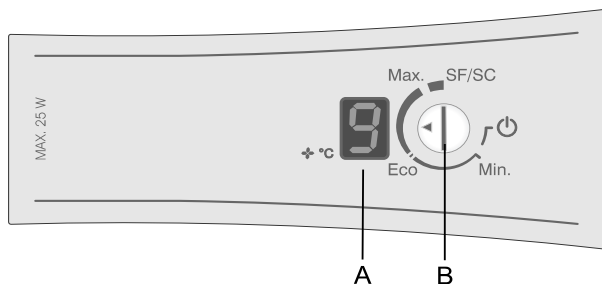


# Ovládací panel - spotřebič s elektrickou regulací

## OVLÁDACÍ JEDNOTKA I



## OVLÁDACÍ JEDNOTKA II



**A** Displej s teplotou (pouze některé modely) indikuje aktuální teplotu v lednici během jejího provozu od +1 °C do +9 °C.

**B** Kolečko ON/OFF a nastavení teploty


**C** Oranžová LED dioda: svítí během provozu větráku (tlačítko D)

**D** Tlačítko aktivace větráku pro funkci rychlého zmrazení

### Tlačítko ON/OFF



**B**

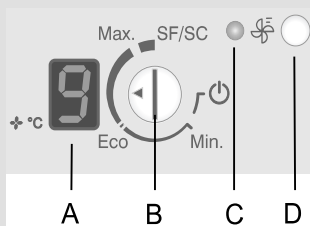
Spotřebič se zapíná otočením tlačítka (B) směrem k Max a vypnutý, ukazuje-li šipka (malý trojúhelníček) na tlačítku na značku ON/OFF  (i přesto je však spotřebič stále pod proudem).

## Nastavení teploty v lednici



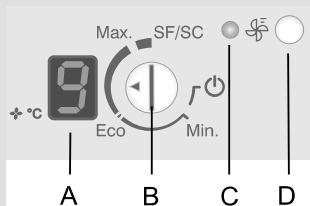
- Teplota v lednici se nastavuje otočením tlačítka (B) do pozice mezi Min a Max.
- Doporučujeme nastavit termostat do polohy **Eco**.
- Pokud je teplota v místnosti, ve které je spotřebič instalován, nižší než 16 °C, doporučuje se nastavit ovládací kolečko do polohy Max.
- V případě ojedinělého výskytu vyšších teplot v okolí spotřebiče se doporučuje zapnout větrák rychlého chlazení stisknutím tlačítka (D) – jen pro modely s ovládacím panelem 1.

- Pozice SF/SC
  - SF znamená „Super frost“ (super mražení) a jedná se o funkci rychlého mražení (pouze u některých modelů).
  - SC znamená „Super cool“ (super chlazení) a jedná se o funkci rychlého chlazení (pouze u některých modelů).



- U spotřebičů s digitálním displejem bliká displej během nastavování teploty a pípnutí signalizuje každou změnu přednastavené teploty. Když displej přestane blikat, je konečné nastavení uloženo do paměti.
- Při zapnutí spotřebiče, digitální ukazatel (A) bude několik vteřin blikat – ukazuje nastavenou hodnotu. Poté se zobrazí skutečná teplota respektive maximální teplota, kterou displej ukazuje. Tá bude na displeji zobrazena dokud teplota v chladničce neklesne pod tuto hodnotu.

## Zapnutí chlazení s asistencí větráku



(Ovládací panel 1)

Větrákem asistované rychlochlazení se spouští tlačítkem (D).

Oranžová dioda se rozsvítí. Větrák zabraňuje vzniku malých teplotních rozdílů mezi jednotlivými částmi lednice a snižuje tvorbu kapiček na vnitřním povrchu spotřebiče.

U spotřebičů se zásuvkou ZERO´N´FRESH se intenzivní činnost ventilátoru automaticky vypne po přibližně 6-ti hodinách.

## Alarm otevřených dveří chladničky

Alarm se spustí v případě, že jsou dveře chladničky otevřeny po dobu delší než 1 minuta. Po zavření dveří se alarm vypne.

# Ovládací panel - spotřebič s mechanickou regulací

## Tlačítko ON/OFF



Spotřebič je zapnut/vypnut otočením kolečka pro volbu teploty (viz obr.) do jakékoli pozice od 0 až 7.

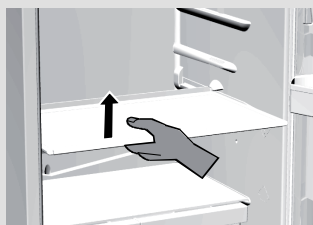
Spotřebič je ovládán otáčením termostatu (kolečko pro volbu teploty) v rozmezí 0 (STOP) až 7 a zpět.

## Nastavení teploty

- Čím vyšší je pozice kolečka pro volbu teploty (směrem k hodnotě 7), tím nižší je teplota ve skříni spotřebiče. Vnitřní teplota v lednici může klesnout až pod 0 °C. Nastavení vyšších hodnot je využíváno v případě doporučení nižší skladovací teploty potravin. Nebo v případě, že je okolní teplota nižší než 16 °C. V případě standardní okolní teploty doporučujeme nastavit kolečko do střední polohy.
- Změny v okolní teplotě ovlivňují také teplotu uvnitř spotřebiče, proto by měla být pozice nastavovacího kolečka podle toho upravena.
- V poloze STOP (0) je spotřebič vypnut (chladicí systém je vypnut). I přesto je však spotřebič stále pod proudem (pokud otevřete dveře, rozsvítí se v lednici žárovka).

## Příslušenství – Chladnička

### Police



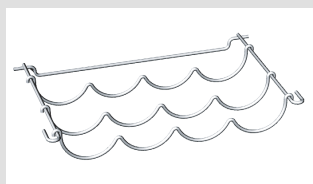
### (Příslušenství je závislé od modelu spotřebiče)

- Police mohou být volitelně umístěny do vodicích lišt uvnitř spotřebiče. Pro vyjmutí volně polici vysuňte a poté ji lehce nadzvedněte a vytáhněte. Potraviny, které se mohou rychle kazit, by měly být skladovány v zadní části, tzn. v nejchladnější části police.

### Nastavitelná skleněná police

Pokud potřebujete v lednici skladovat vyšší předměty (lahve, dózy, džbány), můžete vyjmout přední část police, přemístit ji do nižší pozice, čímž vytvoříte požadovaný prostor.

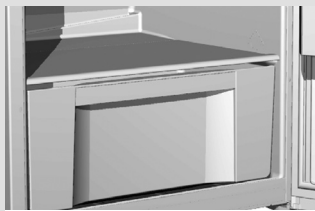
### Horizontální regál na lahve



Je chráněn proti náhodnému vyklouznutí. Může být vyjmut, jen pokud je prázdný. Nadzvedněte zadní část regálu a zatáhněte směrem k sobě.

Regál by měl být v lednici umístěn tak, aby nebránil zavírání dveří. Maximální kapacita je 9 lahví 0,75 l nebo 13 kg celkové hmotnosti – viz štítek na pravé straně vnitřní stěny lednice.

## Šuplík na zeleninu



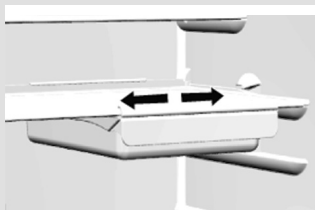
## Vnitřní strana dveří

- Táč pod skleněnou policí ve spodní části lednice je používán pro skladování ovoce a zeleniny. Zadržuje správné množství vlhkosti a zabraňuje vysoušení potravin.

## Větrák

- Vnitřní strana dveří se skládá z různých přihrádek a držáků, které mohou být použity pro skladování sýra, másla, vajíček, jogurtů a jiných malých balíčků, kelímků, plechovek atd. Spodní přihrádka slouží pro skladování lahví.
- Větrák, který je umístěn buď pod horní stěnou, nebo je schován za zadním panelem lednice nebo uvnitř mrazáku, slouží pro homogenizaci teploty uvnitř lednice a snižuje tvorbu kapiček na stěnách lednice.

## Vyjímatelný šuplík na svačinu



## Doporučené umístění jídla

Šuplík je zvláště vhodný pro studené mísy, sýr atd. Šuplík vyjmete vysunutím dopředu a mírným zatáhnutím. Držák vysuňte stranou společně se zásuvkou.

### Oddíly chladničky:

- **Horní část:** konzervované potraviny, chléb, víno, dorty atd.
- **Střední část:** mléčné výrobky, hotová jídla, moučníky, šťávy, pivo, balená jídla atd.
- **Spodní část:** maso, masné výrobky, lahůdky atd.
- **Zásuvka na zeleninu:** čerstvé ovoce, zelenina, saláty atd. V chladničkách, které nejsou vybaveny zásuvkou ZERO'N'FRESH, se doporučuje uchovávat kořenovou zeleninu, brambory, cibuli, česnek, rajčata, tropické ovoce, kysané zelí, tuřín aj. také v přihrádce na zeleninu.
- **Zásuvka ZERO'N'FRESH:** čerstvé maso, masné výrobky, ryby, jiné mořské produkty (mušle), mléčné výrobky, saláty, ovoce, zelenina, majonéza, omáčky atd.

### Vnitřní strana dveří chladničky:

- **Horní/střední část:** vajíčka, máslo, sýr, ...
- **Spodní část:** nápoje, plechovky, lahve, ...

### Mrazicí přihrádka:

- **Horní police:** pro mražení (pouze u některých modelů)
- **Dolní police:** pro uchovávání potravin (pouze u některých modelů)

## Skladování jídla v chladničce

### ***Pomembna opozorila za shranjevanje živil***

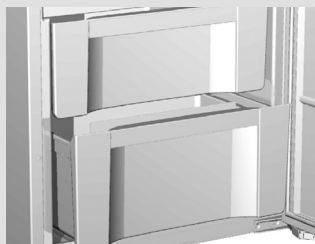
- Kvalita skladovaných potravin je ovlivněna správným používáním spotřebiče, adekvátním zabalením potravin, volbou správné teploty a udržování hygienických podmínek.
- Vždy respektujte maximální dobu trvanlivosti, která je uvedena na obalu výrobku.
- Potravinu skladovanou v lednici by měly být řádně zabalené, aby se předešlo unikání nebo příjmu vlhkosti a pachů.
- Nikdy neskladujte hořlavé, těkavé nebo explozivní látky.
- Nápoje s vysokým obsahem alkoholu musí být skladovány v uzavřených lahvích ve vertikální poloze.
- Některé organické roztoky, jako jsou těkavé oleje ve slupce citronů nebo pomerančů, kyseliny v másle atd. mohou způsobit poškození plastových dílů nebo těsnění při delším kontaktu s nimi – mohou způsobit rychlejší stárnutí těchto materiálů.
- Nepříjemný zápach uvnitř lednice znamená, že je něco v nepořádku s potravinami nebo že lednice potřebuje vyčistit (viz kapitola Čištění).
- Pokud plánujete delší nepřítomnosti (dovolená atp.), ujistěte se, že v lednici nenecháte potraviny, které se mohou rychle zkazit.

### ***Doba skladování***

### **Doporučená doba skladování čerstvých potravin v chladničce**

<b>Potraviny</b>	<b>Doba skladování</b>
Vajíčka, marinády, uzené maso	Až 10 dnů
Sýr	Až 10 dnů
Mrkev atp.	Až 8 dnů
Máslo	Až 7 dnů
Koláče, ovoce, večeře k TV, syrové maso	Až 2 dnů
Ryby, syrové mleté maso, mořské plody	Až 1 den

## Uchovávání potravin v zásuvce ZERO'N'FRESH



Zásuvka ZERO'N'FRESH umožňuje uchovávat různé druhy čerstvých potravin přibližně třikrát déle než v běžné chladničce. Potraviny zůstávají déle čerstvé a uchovávají si svou chuť. Uchovávání potravin v zásuvce ZERO'N'FRESH zabraňuje kažení a úbytku hmoty. Ovoce i zelenina jsou tak více čerstvé a přirozené.

Teplota uchovávání je předem nastavena přibližně na 0 °C.

Teplota však může kolísat v rozmezí od -2 °C do +3 °C, a to v závislosti na teplotě v chladničce. Je-li teplota prostředí, v němž je spotřebič umístěn, nižší než 16 °C, pak doporučujeme nastavit teplotu zásuvky na 4 °C a méně.

Pro dosažení optimálního provozu by měla být zásuvka pevně uzavřena.

- Při nákupu potravin kontrolujte jejich čerstvost: kvalita a trvanlivost potravin je na tom závislá.
- Potraviny skladujte v uzavřených nádobách nebo vhodně zabalené, tak aby nevydávali ani nepřijímali žádné vůně a vlhkost.
- Před použitím nechte potraviny stát mimo lednici alespoň po dobu 30 – 60 minut, aby se mohla jejich chuť a aroma rozvinout při pokojové teplotě.
- Potraviny citlivé na nízkou teplotu není vhodné skladovat v šuplíku Čerstvé zóny: ananasy, banány, avokádo, olivy, baklažán, okurky, fazole, melouny, vodní melouny, dýně, papriky.

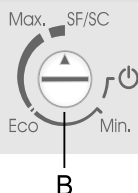
**Průměrný čas  
skladování v zásuvce  
ZERO N'FRESH**

<b>Druh potravin</b>	<b>Doba</b>
uzeniny, studené nářezy, hovězí, vepřové, zvěřina, syrové maso	až 7 dní
drůbež	až 5 dní
ryby	až 4 dny
mořské plody	až 3 dny
<b>Zelenina:</b>	
zelí, česnek, mrkev	až 180 dní
celer, bylinky	až 30 dní
hlávkový salát, květák, čekanka, rebarbora	až 21 dní
brokolice, chřest, kadeřavá kapusta, čínské zelí, kedluben, ředkvičky	až 14 dní
cibule, houby, špenát, hrášek	až 7 dní
<b>Ovoce:</b>	
jablka	až 180 dní
hrušky, kiwi	až 120 dní
hroznové víno, kdoule	až 90 dní
broskve	až 30 dní
černý rybíz, angrešt, švestky	až 21 dní
meruňky, borůvky, třešně	až 14 dní
maliny, jahody	až 3–5 dní
<b>Ostatní:</b>	
mléko	až 7 dní
máslo	až 30 dní
sýry	až 30 dní

\* V závislosti na kvalitě a čerstvosti potravin.

# Mražení a skladování mražených potravin

## Postup pro skladování potravin



- Aktivujte funkci rychlého mražení stisknutím tlačítka (C) 24 hodin před zamýšleným mražením:
  - ovládací jednotka 1 a 2: s tlačítkem B, pozice SF-/SC;
  - mechanická regulace: kolečko do pozice mezi 4 a 5.

Poté potraviny rovnoměrně rozložte na horní polici a zároveň se ujistěte, že se nedotýkají již zmrazených potravin. V chladničkách, které nejsou vybaveny horní policičkou, uložte potraviny na spodní polici, blíže k přední části mrazicí přihrádky.

- Po 24 hodinách můžete přesunout potraviny do skladovací části a v případě potřeby zopakujte mrazicí postup. Můžete také vyndat šuplíky a potraviny skladovat přímo na chladicích plochách.
- Pro zmrazení menšího množství potravin (1 – 2 kg) není zapotřebí zapínat funkci rychlého zmražení.

## Důležité upozornění a rady pro mražení čerstvých potravin

- Zmrazujte pouze potraviny, které jsou k tomu určeny a snesou nízké teploty. Potraviny by měly být čerstvé a měly by mít vhodnou kvalitu.
- Pro každý druh potraviny zvolte odpovídající obal a potravinu řádně zabalte.
- Obal by měl být neprodyšný a těsný, protože tím je zajištěno, že nedojde ke ztrátám vitamínů a dehydrataci potraviny.
- Označte balení těmito údaji: druh a množství potravin a datum, kdy byly do mrazáku vloženy.
- Je nezbytné, aby byly potraviny zmrazeny tak rychle, jak to bude možné. Proto doporučujeme, aby velikost balení potravin nebyla příliš velká a aby byly potraviny před vložením do mrazáku ochlazený v chladničce.
- Celkové množství potravin, které je možné vložit do mrazáku najednou, je uvedeno na informačním štítku. Pokud by množství vložených potravin bylo příliš velké, bude snížena kvalita mrazicího procesu, a tím také kvalita zmrazeného jídla.

## Skladování průmyslově zmrazených potravin

Doba skladování a doporučená teplota skladování komerčně zmrazených potravin je uvedena na jejich obalu. Vždy dodržujte výrobcem stanovené instrukce a návod k použití zmrazených potravin. Při nákupu si zkontrolujte, že zmražené potraviny jsou dobře zabalené, jsou na nich uvedeny kompletní údaje a jsou skladovány v mrazácích, ve kterých minimální teplota nestoupne nad  $-18\text{ }^{\circ}\text{C}$ .

Nekupujte balení nebo potraviny obalené ledovou tříští. To totiž znamená, že potravina byla již jednou rozmrazena. Zajistěte, aby se potraviny během přepravy domů nerozmrazily. Vzrůst teploty totiž zkracuje dobu skladování a také snižuje kvalitu komerčně zmrazených pokrmů.



Nekupujte balení nebo potraviny obalené ledovou tříští. To totiž znamená, že potravina byla již jednou rozmrazena. Zajistěte, aby se potraviny během přepravy domů nerozmrazily. Vznůst teploty totiž zkracuje dobu skladování a také snižuje kvalitu komerčně zmražených pokrmů.

### **Doba skladování zmražených potravin**

#### **Doporučená doba skladování zmražených pokrmů.**

Potravina	Doba
Ovoce, hovězí maso	Od 10 do 12 měsíců
Zelenina, telecí, drůbeží	Od 8 do 10 měsíců
Zvěřina	Od 6 do 8 měsíců
Vepřové	Od 4 do 6 měsíců
Sekané, mleté maso	4 měsíce
Ryby bez tuku, chléb, pečivo	3 měsíce
Vnitřnosti	2 měsíce
Uzeniny, ryby s tukem	1 měsíc

### **Rozmrazování zmražených potravin**

Částečně rozmražené nebo rozmražené potraviny by měly být spotřebovány co nejdříve. Chladný vzduch chrání potraviny, ale neničí mikroorganismy, které se po rozmrazení rychle aktivují a mohou způsobit zkažení potravin.

Částečné rozmražení snižuje výživnou hodnotu pokrmu, obzvláště ovoce, zeleniny a čerstvě připravených jídel.

## **Rozmrazování spotřebiče**

### **Automatické rozmrazování**

Chladnička nepotřebuje žádné zvláštní rozmrazovací postupy, protože led, který se usazuje na vnitřní zadní straně lednice, je rozmrazován automaticky.

Led na vnitřní zadní stěně, který zde vzniká během provozu kompresoru, je rozmazován automaticky, když se kompresor zastaví a vzniklé kapky vody jsou odvedeny výstupem v zadní vnitřní stěně do vysoušecí nádoby umístěné nad kompresorem, v níž dojde k jejich odpaření. V případě, že se na vnitřní zadní stěně vytvoří velké množství ledu (vrstva 3 – 5 mm tlustá), vypněte spotřebič a rozmrazte ho manuálně.

### **Rozmrazování klasického mrazáku**

- Vyčistěte mrazák v případě, že vrstva ledu je tlustší než 3 – 5 mm.
- 24 hodin před rozmrazením aktivujte funkci rychlého zmrazení (viz kapitola věnovaná tomuto tématu podle typu mrazáku – rychlé zmrazení) z důvodu dodatečného zmrazení potravin uvnitř mrazáku. Po uplynutí této doby vyjměte potraviny z

- mrazáku a ochraňte je před nadměrným rozmražením.
- Vypněte spotřebič (viz kapitola věnovaná tomuto tématu – Funkce ON/OFF) a vyndejte přívodní kabel ze zásuvky.
- Položte dolů vhodnou absorpční tkaninu, která bude zachytávat rozmrazenou vodu, a pravidelně ji obměňujte.
- Nikdy nepoužívejte jiné spotřebiče k rozmrazování (např. fén na vlasy atp.). – **Nebezpečí ohrožení života!**
- Nepoužívejte rozmrazovací spreje, jelikož mohou způsobit poškození plastových částí a mohou být toxické.
- Vyčistěte vnitřní část mrazáku a vysušte ji (viz kapitola Čištění).
- Před opětovným vložením potravin do mrazáku ho zapněte.

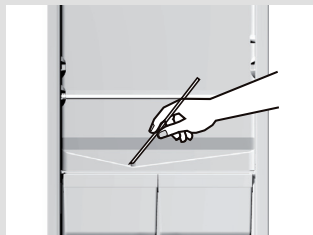
## Čištění spotřebiče

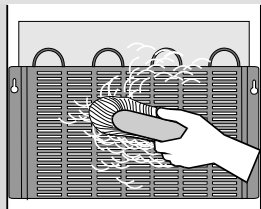
**Před každým čištěním spotřebič vypněte** (viz kapitola ovládání funkce ON/OFF) a odpojte ze sítě.

Speciální antibakteriální ochrana ve vrchní vrstvě vnitřních stěn zabraňuje množení bakterií a udržuje interiér čistý a prostý choroboplodných zárodků.

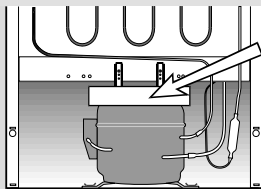
Ujistěte se, že odstraníte stopy po všech použitých čisticích prostředcích.

- Očistěte **vnější povrch** spotřebiče vodou a kapalným rozpouštědlem.
- Pro čištění plastů a materiálů s povrchovou úpravou nepoužívejte abrazivní prostředky nebo agresivní činidla (např. čističe nerezové oceli).
- Materiály s povrchovou úpravou nebo hliníkové povrchy čistěte jemným hadříkem a čisticím prostředkem na alkoholové bázi (např. prostředky na čištění skel).
- **Vnitřní povrchy** spotřebiče čistěte kapalným rozpouštědlem a vlažnou vodou smíchanou s malým množstvím octa.
- Šuplíky a poličky s dekorativním profilem (kovovým vzhledem) nejsou vhodné pro mytí v myčce. Mohou se čistit pouze jemným hadříkem s rozpuštěným kapalným detergentem. Nepoškrábejte je!
- Spotřebiče bez zásuvky ZERO´N´FRESH: zadní část chladničky se cyklicky odmrazuje. Žlábek a otvor, do kterého stéká voda, nesmí být ušpiněný (ucpaný). Tento žlábek proto pravidelně kontrolujte a dle potřeby vyčistěte (např. pomocí plastového brčka).





- **Kondenzátor** na zadní stěně musí být vždy čistý, bez prachu nebo nánosů kuchyňských výparů. Proto ho pravidelně čistěte pomocí nekovového štětečku nebo vysavače.

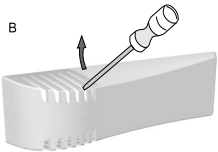


- Vyčistěte také odkapávací nádobu nad kompresorem. Když tuto nádobu vyjmete, ujistěte se, že ji umístíte zpět do stejné pozice, a zkontrolujte, že je ve správné horizontální poloze.

- Vrstva ledu anebo námrazy, která přesahuje 3 – 5 mm, zvyšuje spotřebu elektrické energie, takže je potřeba ji pravidelně. Nepoužívejte ostré předměty, rozpouštědla a spreje.
- Po vyčistění zapněte spotřebič a naplňte ho opět potravinami.

## Návod na odstraňování závad

Závada:	Příčina/oprava
Aparat po přiklučití na električno omrežje ne dela:	<ul style="list-style-type: none"> <li>• Preverite, če je v vtičnici napetost, in če je aparat vklopljen.</li> </ul>
Chladicí systém chladí neustále bez přerušení:	<ul style="list-style-type: none"> <li>• Okolní teplota je příliš vysoká.</li> <li>• Dveře jsou často otevírány, dveře jsou otevřeny příliš dlouho.</li> <li>• Dveře nejsou uzavřeny pořádně (částice mezi těsněním, ohnuté dveře, zkontrolujte těsnění atd.).</li> <li>• Najednou jste vložili nadměrné množství potravin.</li> <li>• Sonda lednice (A) je blokována potravinami. Přemístěte potraviny tak, aby byla zajištěna cirkulace vzduchu kolem sondy (jen u některých modelů).</li> <li>• Zkontrolujte, že vzduch v lednici dostatečně cirkuluje a vyčistěte kondenzátor.</li> </ul>
Nadměrná tvorba ledu na zadní vnitřní stěně mrazáku:	<ul style="list-style-type: none"> <li>• Dveře jsou často otevírány, dveře jsou otevřeny příliš dlouho.</li> <li>• Do mrazáku je vkládáno horké jídlo.</li> <li>• Potraviny nebo pokrmý jsou ve styku se zadní stěnou lednice.</li> <li>• Vadné těsnění dveří: vyčistěte nebo vyměňte těsnění, pokud je špinavé nebo poškozené.</li> </ul>
Kapající voda ze spotřebiče:	<ul style="list-style-type: none"> <li>• Ucpaný výstup pro odtékání vody v lednici, voda odtéká mimo tento výstup.</li> <li>• Vyčistěte výstupní otvor plastovým brčkem.</li> <li>• Odstraňte manuálně nánosy ledu (viz kapitola rozmrazování).</li> </ul>

<p>Výměna žárovky:</p> 	<ul style="list-style-type: none"> <li>• Před výměnou žárovky vypněte spotřebič a odpojte ho ze sítě. B – Vložte šroubovák do štěrbin v krytu, nadzvedněte ho a odstraňte. Proveďte výměnu žárovky za stejný typ (E 14, stejné napětí jako původní) a vraťte kryt na jeho původní místo.</li> <li>• Nezapomeňte: použitá žárovka patří do organického odpadu.</li> <li>• Žárovka je považována za spotřební materiál, a nevztahuje se na ni proto záruka trvanlivosti!</li> </ul>
<p>Užitečné rady</p>	<ul style="list-style-type: none"> <li>• Pokud žádná z výše uvedených rad nefunguje a nedokážete poruchu odstranit sami, vypněte spotřebič (viz kapitola o funkci ON/OFF), odpojte ho ze sítě, počkejte asi 10 minut a poté spotřebič znovu zapojte. Pokud porucha stále přetrvává, obraťte se na nejbližší servisní oddělení a sdělte jim informace z informačního štítku: typ spotřebiče, model a sériové číslo (štítek je umístěn uvnitř spotřebiče).</li> </ul>

## Hladina hluku

Chladnička a mrazák jsou chlazeny chladicím systémem s kompresorem (u některých modelů i s větrákem), jejichž provoz může produkovat určitý hluk. Míra tohoto hluku závisí na umístění spotřebiče, jeho správném použití a stáří.

- **Po spuštění spotřebiče** může být provozem kompresoru (tokem chladicího média) způsoben poněkud vyšší hluk. To neznamená, že je něco špatně, ani to nemá vliv na životnost spotřebiče. S dalším používáním tento hluk poklesne a může i zmizet.
- Někdy spotřebič může vydávat neobvykle vysoký a zvláštní hluk, který je pro tento spotřebič většinou neobvyklý. Tento hluk je způsoben nedokonalým umístěním spotřebiče
  - Spotřebič musí být umístěn na rovném a pevném povrchu.
  - Neměl by se dotýkat stěn nebo přilehlých kuchyňských dílů.
  - Zkontrolujte také, jestli jsou všechny díly uvnitř lednice na správných místech. Zkontrolujte rovněž umístění lahví, plechovek a jiných nádob, které se mohou vzájemně dotýkat a drnčet.

VÝROBCE SI ZACHOVÁVÁ PRÁVO NA JAKÉKOLI ZMĚNY VE SPECIFIKACÍCH, KTERÉ NEMAJÍ VLIV NA FUNKCI A PROVOZ SPOTŘEBIČE.

