



FABER

Návod k použití

Model
Glassy Isola SP

Vážený zákazníku,

děkujeme za Vaši důvěru při výběru odsavače par. Tento výrobek byl navržen a vyroben s maximální péčí, na základě dlouholeté tradice, vývoje a výzkumů, s důrazem na prvotřídní kvalitu.

K tomu, aby Váš odsavač dobře plnil svoji funkci, je třeba dodržet pokyny, které jsou uvedeny v tomto návodu. Zvláštní pozornost prosím věnujte následujícím čtyřem bodům, týkají se totiž záležitostí, ve kterých nejčastěji dochází k pochybení. Uvádíme je proto na tomto místě, přestože se s těmito informacemi setkáte znovu v příslušných kapitolách.

- Dbejte, aby odtahové potrubí bylo dostatečně dimenzované. Pro výrobky s výkonem do 250 m³/hod. postačí potrubí o průměru 100 mm (nebo ploché potrubí odpovídajícího průřezu), pro výkon 250 - 650 m³/hod. je nutné použít potrubí o průměru nejméně 125 mm (nebo odpovídající ploché potrubí), pro výkony nad 650 m³/hod. je nutné použít potrubí o průměru 150 mm (nebo odpovídající ploché potrubí). **Nedostatečně dimenzované, nebo příliš dlouhé (více jak 4m) a členité potrubí podstatně snižuje účinnost odsavače a zároveň zvyšuje jeho hlučnost.** U dlouhého potrubí je navíc větší nebezpečí kondenzace vodních par.
- Bude-li odsavač pracovat s vnějším odtahem (ne jako recirkulační), dbejte, aby byla instalována **zpětná klapka**.
- Ani u nejvýkonnějších výrobků nevzniká v sací zóně tak silné proudění vzduchu, které by dokázalo dokonale usměrnit a odsát veškerý parami nasycený vzduch nad varnou deskou. **Pokud pozorujete (například při silném varu vody v otevřené nádobě), že část par nebyla nasáta, nejedná se zpravidla o závalu.** Správně dimenzovaný a instalovaný odsavač totiž zajistí 10x za hodinu kompletní výměnu vzduchu ve Vaší kuchyni, což postačuje k optimálnímu odvětrání při vaření. A pokud jej necháte pracovat ještě určitou dobu po ukončení vaření, dosáhnete dokonalého odstranění veškerých par a pachů.
- Odsavače par v provedení INOX jsou vyrobeny z nerezové oceli AISI 430 (ČSN 17040, DIN 1.4016).
- Nerezový povrch je ušlechtilý, ale velmi zranitelný. Vyvarujte se při čištění použití prostředků, které by jej mohly poškrábat. **Nikdy nepoužívejte prostředky obsahující agresivní látky, zejména chlór (Savo a pod.), které mohou zanechat na povrchu neodstranitelné skvrny.** Doporučujeme používat prostředky, které pro tento účel dodává výrobce. Věnujte zvýšenou pozornost kapitole v závěru tohoto návodu - **Údržba povrchu odsavače**.

Mnoho spokojenosti s novým pomocníkem ve Vaší domácnosti přeje

PROMTINVEST spol. s r.o.
zastoupení FABER pro ČR

OBSAH:

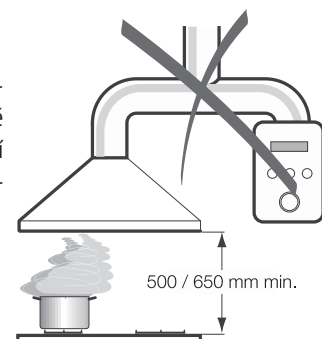
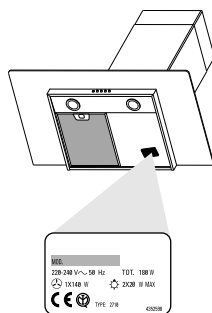
RADY A DOPORUČENÍ	3
TECHNICKÝ NÁKRES	4
SLOŽENÍ ODSAVAČE	5
POSTUP PŘI INSTALACI	6
OVLÁDÁNÍ	9
ÚDRŽBA	10

INSTALACE

- S ohledem na nutnost dodržení bezpečnostních předpisů a zásad pro odvádění vzduchu z místnosti doporučujeme svěřit instalaci odborné firmě. Výrobce se zřídka jakékoliv odpovědnosti za škody způsobené neodbornou instalací, neodpovídající příslušným normám.
- Minimální bezpečnostní vzdálenost mezi plynovou varnou deskou a odsavačem musí být 650 mm, mezi elektrickou varnou deskou a odsavačem 500mm.
- Zkontrolujte, zda napětí v síti odpovídá napětí uvedenému na výrobním štítku uvnitř odsavače.
- Napojte odsavač na potrubí o průměru 150 mm. Pro krátké, přímé potrubí (1 koleno) se připouští potrubí o vnitřním průměru 125 mm. Potrubí vedte nejkratší možnou cestou.

Pozor! Pro instalaci ve verzi s odvodem vzduchu mimo místnost nasadte na výstup zpětnou klapku FABER 150 (není součástí výbavy). Použití potrubí menšího průměru, než je uvedeno, dlouhé (více jak 4m) nebo členité potrubí má za následek podstatné snížení výkonu a zvýšení hluchosti přístroje. V takovém případě nemůže být uplatněna záruka na deklarované parametry.

- Nenapojte odsavač na kouřovody, které odvádí spaliny.
- V případě, že v místnosti se nacházejí kromě odsavače také zařízení s přímým spalováním, například plynové spotřebiče, je třeba zajistit dostatečné větrání místnosti. Správný a bezpečný provoz je zajištěn, pokud maximální podtlak v místnosti nepřesáhne 0,04 mBar, zabrání se tak zpětnému průniku zplodin z hoření do místnosti.



POUŽITÍ

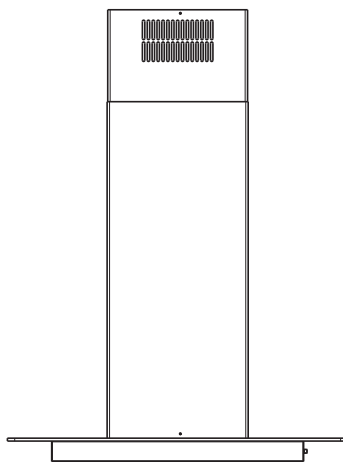
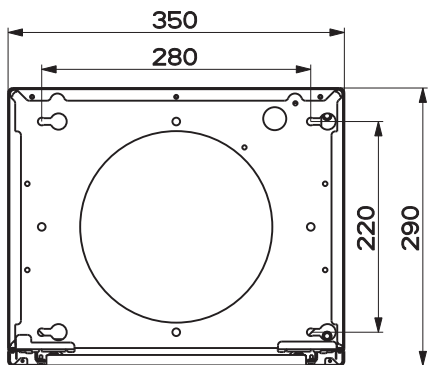
- Odsavač je konstruován výlučně pro použití v domácnosti.
- Nepoužívejte odsavač k jiným účelům než k jakým je určen.
- Nenechávejte pod odsavačem volný oheň vysoké intenzity.
- Regulujte vždy oheň tak, aby nepřesahoval okraj dna použitého hrnce.
- Kontrolujte zařízení během vaření: přehřátý olej se může vznítit.
- Odsavač nesmějí používat děti či osoby neobeznámené s jeho správným používáním.

ÚDRŽBA

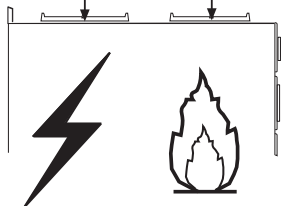
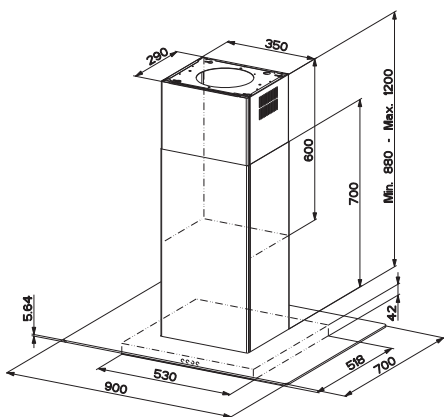
- Před začátkem jakékoliv údržbové operace vytáhněte přívodový kabel z elektrické sítě nebo přerušte přívod proudu vypínačem.
- Dodržujte včasnou a dostatečnou údržbu filtrů v závislosti na míře používání.
- Pro čištění povrchu odsavače nikdy nepoužívejte agresivní prostředky, zejména takové, které obsahují abrazivní složky, chlór nebo rozpouštědla.
- Doporučujeme používat prostředky, které pro tento účel dodává výrobce.



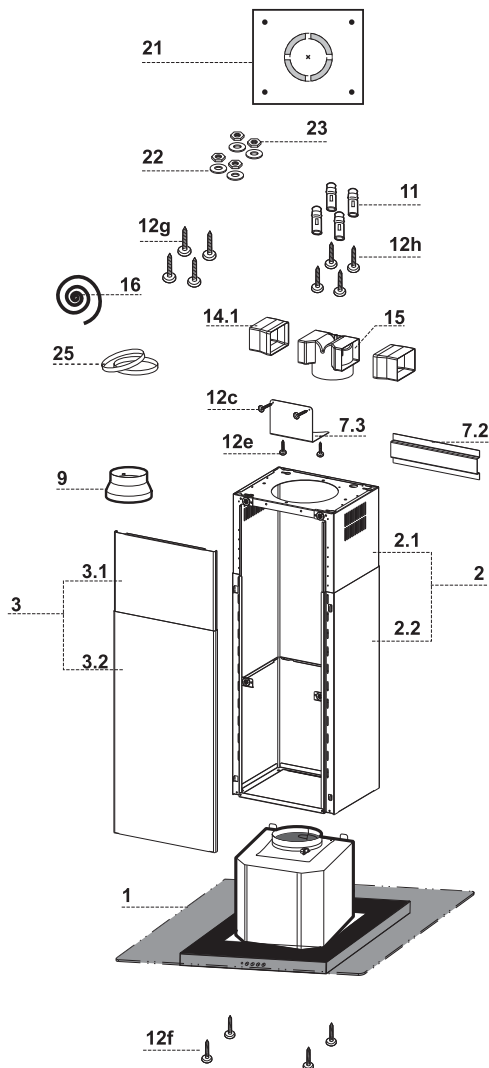
ROZMĚRY



Min. 500mm Min. 650mm



SLOŽENÍ ODSAVAČE - PŘÍSLUŠENSTVÍ



Pos. ks ČÁSTI VÝROBKU

- 1 1 korpus (tělo) odsavače s ovládáním, osvětlením a tukovými filtry
- 2 1 komín odsavače tvořený:
- 2.1 1 horní část
- 2.2 1 spodní část
- 3 1 čelní panely komínu
- 3.1 1 horní část
- 3.2 1 spodní část
- 7.2 1 výztuha
- 7.3 1 držák rozbočovače
- 9 1 redukce 120/150 mm
- 14.1 2 prodloužení rozbočovače
- 15 1 rozbočovač
- 16 1 těsnící páska
- 25 2 upevňovací páska

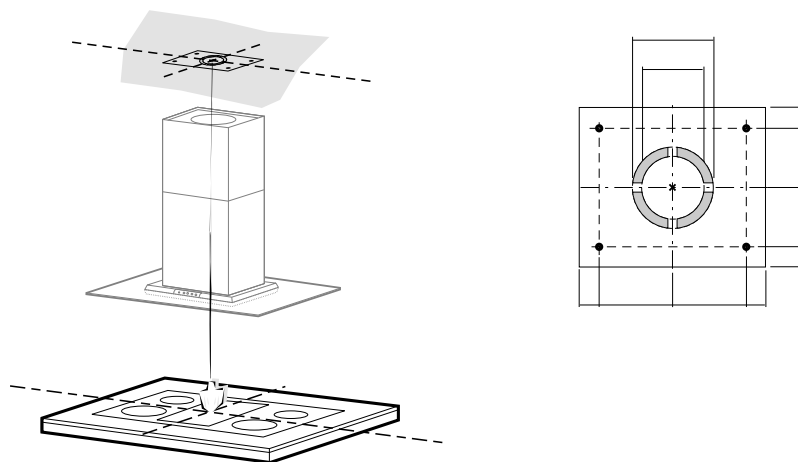
PŘÍSLUŠENSTVÍ

- 11 4 hmoždinky průměr 10 mm
- 12c 2 šrouby 2,9x6,5
- 12e 2 šrouby 2,9x9,5
- 12f 4 šrouby M4x80
- 12g 4 šrouby M6x80
- 12h 4 šrouby 5,2x70
- 21 1 montážní šablona
- 22 4 podložky průměr 6,4 mm
- 23 4 matice M6

DOKUMENTACE

- 1 návod k použití

NAVRTÁNÍ STROPU A UPEVNĚNÍ NOSNÉ KONSTRUKCE



NAVRTÁNÍ STROPU/RAMPY

- Za pomoci olovnice si naznačte na strop/rampu střed varné desky.
- Přiložte na strop/rampu šablonu pro vrtání **21** z příloženého balení. Dbejte na to, aby její střed korespondoval s naznačeným středem varné desky a budoucí polohou korpusu odsavače.
- Vyznačte si středy otvorů dle šablony.
- Vyvrtajte vyznačené body:
 - do stropu z masivního betonu: podle hmoždinek do betonu
 - do stropu z cihel s pevným povrchem: průměr 10 mm
 - do stropu z dřevěných trámů: podle vrtů do dřeva
 - do nosné rampy: průměr 7 mm
 - průchod pro kabel el. připojení: průměr 10 mm
 - odvod vzduchu verze s vnějším odtahem: podle průměru použitého potrubí.

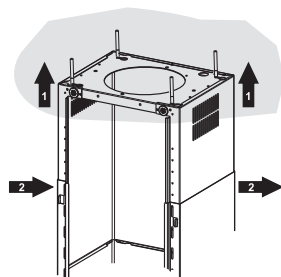
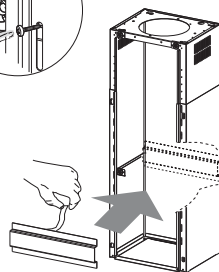
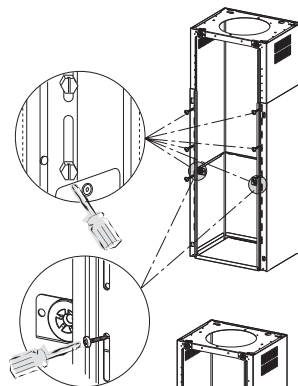
INSTALACE KOMÍNU

Při upevnění komínu na strop / rampu postupujeme takto:

- Sestavte obě části teleskopického komínu.
- Posunutím obou částí komínu nastavte jeho rozměr tak, aby po sestavení výrobku výška korpusu vyhovovala Vaším požadavkům a splňovala minimální bezpečnostní vzdálenost od varné desky.
- Nastavte obě části komínu tak, aby jedna dvojice šroubů byla v horní části drážky (viz obrázky)
- Dotáhněte všechny šrouby přiměřeným krutem.
- Přes spoj obou částí komínu nalepte po sejmutí ochranných pásek samolepící výztuhu **7.2**.

Takto připravený komín upevníme na připravené kotevní prvky. Postupujeme takto:

- Do kotevních míst zčásti zašroubujte šrouby, případně matice. Nedotahujte, ponechte dostatek místa pro sílu příruby komínu.
- Komín nasadte tak, že přes větší otvory v přírubě projdou hlavy šroubů nebo matky, poté posuňte komín doprava, aby se šrouby posunuly do drážek. Ihned poté šrouby utáhněte.
- Dbejte na to, aby uchycení komínu bylo dostatečně pevné a s rezervou odolalo nejen váze odsavače, ale i silám, které mohou vzniknout při bočním tlaku na spodní část výrobku.



PROVOZ S VNĚJŠÍM ODTAHEM:

Nasadte na výstup z ventilační jednotky zpětnou klapku Faber 150 mm (není součástí výbavy). Napojte odsavač na odtahové potrubí prostřednictvím pevné, nebo flexibilní trubky o světlosti 150 mm (nebo ploché potrubí odpovídajícího průřezu). V případě jednoduchého a krátkého potrubí (max. 1 koleno) se připouští světlost 125 mm. V tomto případě nasadte na zpětnou klapku Faber 150 mm redukci 9.

Důležité upozornění:

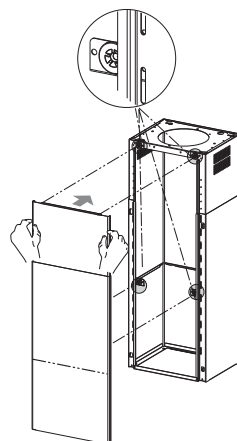
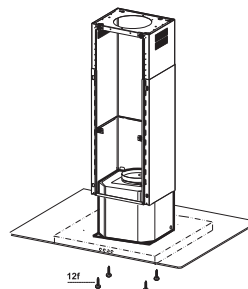
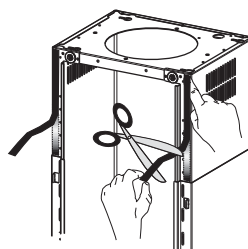
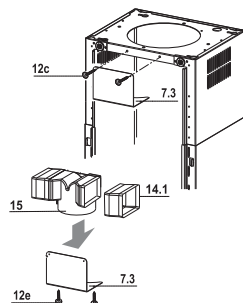
Aby odsavač podával optimální výkon při minimální hlučnosti, je třeba, aby potrubí mělo v celé délce výše uvedené parametry. Reklamacie malého výkonu nebo velké hlučnosti způsobená špatně provedeným potrubím nebude uznána jako oprávněná. Správné provedení odvodu lze ověřit tak, že odsavač spustíme na 1. rychlostní stupeň a za chodu odpojíme a připojíme potrubí. Chod výrobku se nesmí zásadním způsobem změnit.

RECIRKULAČNÍ PROVOZ

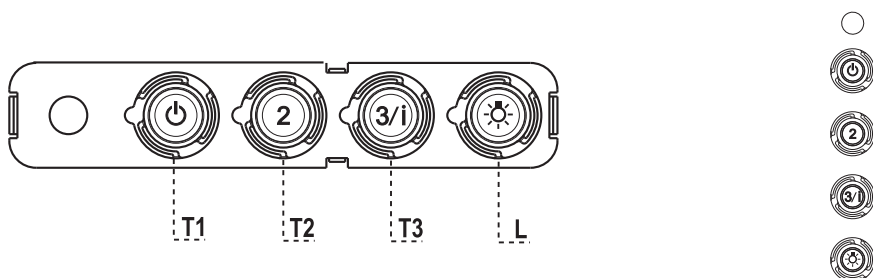
- Na vzpěru v horní části horního komínu upevníme pomocí šroubů **12c** držák rozbočovače **7.3**.
- Na držák upevníme pomocí šroubů **12e** rozbočovač **15**, na který jsme před tím nasadili prodloužení **14.1**.
- Zkontrolujeme, zda výstup z rozbočovače (jeho prodloužení) odpovídá umístění mřížek.
- Instalujeme uhlíkový (pachový) filtr UHF 004 (viz str.10)

MONTÁŽ KORPUSU A KOMPLETACE KOMÍNU

- Na horní část komínu nalepíme samolepící těsnění **16**.
- Z korpusu sejmeme kazetové tukové filtry.
- Přiložíme korpus odsavače na komín.
- Upevníme jej 4 šrouby **12f**.
- Sestavíme čelní panely komínu **3**
- Čepy na horní části panelu zatlačíme do pryžových lůžek.
- Dolní část panelu lehce nadzvedneme, zasadíme do drážek a upevníme pohybem dolů.



ŘÍDÍCÍ PANEL S PŘEPÍNAČI



TLAČÍTKO	LED	FUNKCE
T1 rychlost	svítí zeleně	stiskem aktivujeme 1. rychlost stiskem snižujeme / vypínáme rychlost
T2 rychlost	svítí oranžově	stiskem aktivujeme 2. rychlost
T3 rychlost	svítí červeně bliká červeně	stiskem aktivujeme 3. rychlost podržením cca 2 vteřiny aktivujeme intenzivní odsávání
L světlo		zapínáme a vypínáme osvětlení

Upozornění:

Stisknutím příslušného tlačítka můžeme okamžitě aktivovat jakoukoli rychlost.

Tlačítkem T1 můžeme zcela vypnout odsavač až po dosažení 1 rychlosti.

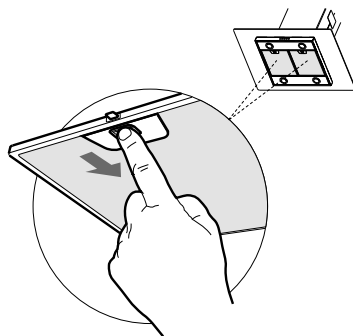
Pravidelná údržba zajistí bezvadný provoz a dobrou výkonnost. Zvláštní pozornost věnujte kovovým tukovým filtrům a při recirkulačním provozu též aktivním uhlíkovým filtrům.

KOVOVÉ TUKOVÉ FILTRY

Kovové tukové filtry je nutné čistit aspoň jednou za dva měsíce, tyto filtry jsou omyvatelné běžnými čistícími prostředky nebo v myčce, potřeba čištění se uměrně zvyšuje s frekvencí používání odsavače.

ČIŠTĚNÍ FILTRŮ:

- Stlačením západky uvolněte a vyjměte kovové kazetové filtry.
- Umyjte filtry vodou a běžným mycím prostředkem, nebo v myčce nádobí. Před jejich zpětnou montáží je nechejte řádně osušit.
- Umístěte filtry zpět na své místo. Postupujte analogicky, jako při jejich demontáži.

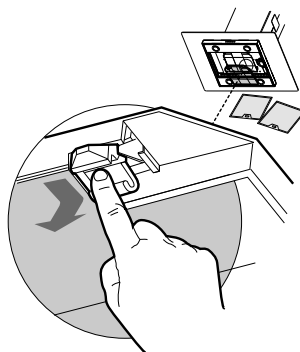


AKTIVNÍ UHLÍKOVÉ FILTRY (RECIRKULAČNÍ PROVOZ)

Aktivní uhlíkové filtry mají schopnost zadržet pachy až do úplného nasycení. Nejsou omyvatelné ani recyklovatelné, proto je třeba je vyměňovat alespoň jednou za čtyři měsíce nebo i častěji při zvláště intenzivním používání.

VÝMĚNA FILTRŮ:

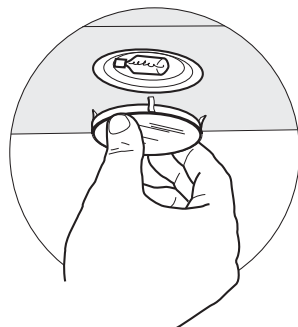
- Sejměte kovové tukové filtry.
- Vyjměte uhlíkový filtr, který je již nasycen, stlačením západky, jak je naznačeno na obrázku.
- Namontujte nový filtr. Usazením do "žlábků" a tlakem docílíme fixaci pomocí plastových západek.
- Nasadte zpět kovové tukové filtry.



OSVĚTLENÍ

VÝMĚNA 20W HALOGENOVÝCH ŽÁROVEK:

- Sejměte vrchní kovový kroužek s krycím sklíčkem.
- Vytáhněte žárovku z objímky.
- Nahradte ji novou halogenovou žárovkou se stejnými charakteristikami.
- Nasadte sklíčko s kovovým kroužkem.



ÚDRŽBA POVRCHU ODSAVAČE

- První vyčištění a ošetření povrchu je třeba provést ihned po instalaci výrobku.
- Odsavač čistěte a ošetřujte pravidelně.
- Nepoužívejte příliš mokré hadříky či houby, ani proud vody.
- Nepoužívejte hrubé látky nebo prostředky, které by mohly povrch odsavače mechanicky poškodit.
- Na lakovaný povrch nepoužívejte ředidla ani alkoholy, protože by mohlo dojít k jeho zmatnění.
- Při čištění nerezového povrchu **nepoužívejte prostředky, které obsahují agresivní látky**, především chlór. **Můžete tím způsobit jeho nevratné poškození.** Nepoužívejte prostředky pro čištění vodovodních baterií a dřezů, obsahují agresivní složky, které vyžadují po užití důkladný oplach vodou. Nepoužívejte benzin, může zanechat na nerezovém povrchu duhové skvrny. Vhodnými prostředky jsou lihová čisticí, jemné saponáty nebo mýdlová voda.
- Po vyčištění odsavače je jeho povrch zbaven ochranných látek a mohou na něm ulpět chemické složky z čisticích prostředků, které reagují i s kvalitním nerezovým materiálem.
- **Je proto třeba po každém vyčištění použít prostředek k ošetření ušlechtilé oceli.** Zabráníte tak možnému poškození výrobku, tvoření otisků prstů při doteku a usnadníte si podstatným způsobem jeho další údržbu.

Doporučujeme: Clin&Clin (čisticí a lešticí ubrousek), Würth (ošetřující sprej pro ušlechtilé oceli), Duo vyčistí... (čisticí prostředek), Duo vyleští... (konzervační prostředek). Tyto prostředky jsou dodávány do sítě prodejců odsavačů Faber.

Důležité upozornění: Poškození povrchu výrobku nedodržением těchto pokynů nelze považovat za výrobní nebo technologickou vadu a nemůže být uznáno jako oprávněná reklamáce v rámci záruky.



Zastoupení pro Českou republiku:
PROMTINVEST spol. s r.o.
e-mail: info@odsavacefaber.cz, www.odsavacefaber.cz
tel.: +420 566 630 160, fax: +420 566 631 161