



**BOSCH**

Register your  
new device on  
MyBosch now and  
get free benefits:  
[bosch-home.com/  
welcome](https://www.bosch-home.com/welcome)



# Kombinace chladničky s mrazničkou

KGN..

[cs]    Návod k obsluze

# Obsah

<b>1 Bezpečnost.....</b>	<b>4</b>		
1.1 Všeobecné pokyny .....	4	7.3 Vypnutí spotřebiče.....	17
1.2 Použití k určenému účelu .....	4	7.4 Nastavení teploty .....	17
1.3 Omezení okruhu uživatelů .....	4	<b>8 Přídavné funkce .....</b>	<b>17</b>
1.4 Bezpečná přeprava .....	4	8.1 Superchlazení .....	17
1.5 Bezpečná instalace .....	5	8.2 Automatické Supermrazení .....	17
1.6 Bezpečné použití .....	6	8.3 Manuální Supermrazení.....	18
1.7 Poškozený spotřebič .....	8	8.4 Režim dovolená.....	18
<b>2 Zabránění věcným škodám .....</b>	<b>10</b>	8.5 Režim šetření energie .....	18
<b>3 Ochrana životního prostředí a úspora.....</b>	<b>10</b>	8.6 Režim čerstvých potravin .....	19
3.1 Likvidace obalu .....	10	8.7 Režim šabat .....	19
3.2 Úspora energie.....	10	<b>9 Alarm.....</b>	<b>19</b>
<b>4 Instalace a připojení.....</b>	<b>11</b>	9.1 Alarm dvířek .....	19
4.1 Rozsah dodávky.....	11	9.2 Teplotní alarm.....	19
4.2 Kritéria pro místo instalace .....	11	<b>10 Chladicí prostor .....</b>	<b>20</b>
4.3 Montáž spotřebiče.....	12	10.1 Tipy ke skladování potravin v chladicím prostoru.....	20
4.4 Příprava spotřebiče pro první použití .....	12	10.2 Chladicí zóny v chladicím prostoru .....	20
4.5 Připojení spotřebiče k elek- trickému proudu .....	12	<b>11 Mrazicí prostor .....</b>	<b>20</b>
<b>5 Seznámení .....</b>	<b>13</b>	11.1 Mrazicí kapacita .....	21
5.1 Spotřebič .....	13	11.2 Úplné využití objemu mrazi- cího prostoru .....	21
5.2 Ovládací panel .....	14	11.3 Tipy ke skladování potravin v mrazicím prostoru.....	21
<b>6 Vybavení .....</b>	<b>15</b>	11.4 Tipy ke zmrazování čers- tvých potravin .....	21
6.1 Odkládací plocha .....	15	11.5 Trvanlivost zmrazeného pokrmu při -18 °C.....	22
6.2 Variabilní odkládací plocha.....	15	11.6 Metody rozmrazování zmrazených pokrmů.....	22
6.3 Držák na láhve .....	15	<b>12 Odmrazování .....</b>	<b>22</b>
6.4 Skladovací zásobník.....	15	12.1 Odmrazování mrazicího prostoru .....	22
6.5 Zásobník na ovoce a zeleni- nu.....	16	<b>13 Čištění a ošetřování .....</b>	<b>22</b>
6.6 Příhrádka na máslo a sýry .....	16	13.1 Příprava spotřebiče před čištěním .....	22
6.7 Variabilní příhrádka ve dve- řích.....	16	13.2 Čištění spotřebiče .....	23
6.8 Příslušenství.....	16		
<b>7 Základní ovládání .....</b>	<b>16</b>		
7.1 Zapnutí spotřebiče .....	16		
7.2 Pokyny k provozu.....	17		

13.3 Vyjmutí vybavení.....	23
13.4 Demontáž částí spotřebiče ....	24
<b>14 Odstranění poruch .....</b>	<b>25</b>
14.1 Výpadek elektrického prou- du .....	28
14.2 Provedení interního testu spotřebiče.....	28
<b>15 Uskladnění a likvidace .....</b>	<b>28</b>
15.1 Odstavení spotřebiče z provozu.....	28
15.2 Likvidace starého spotřebi- če.....	29
<b>16 Zákaznický servis.....</b>	<b>29</b>
16.1 Označení produktu (E-č.), výrobní číslo (FD) a identifi- kační číslo (Z-č.).....	29
<b>17 Technické údaje .....</b>	<b>30</b>
17.1 Informace o nezávislém a Open Source software .....	30
<b>18 Prohlášení o shodě.....</b>	<b>30</b>



## 1 Bezpečnost

Dodržujte následující bezpečnostní pokyny.

### 1.1 Všeobecné pokyny

- Pečlivě si přečtěte tento návod.
- Uschovejte návod a také informace o výrobku pro pozdější použití nebo pro následujícího majitele.
- V případě poškození při přepravě spotřebič nepřipojujte.

### 1.2 Použití k určenému účelu

Spotřebič používejte pouze:

- pro chlazení a mrazení potravin a pro přípravu kostek ledu.
- pro soukromé použití v domácnosti a v uzavřených místnostech domova.
- do maximální nadmořské výšky 2000 m nad mořem.

### 1.3 Omezení okruhu uživatelů

Tento spotřebič mohou používat děti starší 8 let a osoby s omezenými fyzickými, sensorickými nebo duševními schopnostmi nebo s nedostatečnými zkušenostmi a/nebo znalostmi, pokud jsou pod dohledem nebo byly instruovány o bezpečném použití spotřebiče a pochopily z toho vyplývající nebezpečí.

Děti si nesmí se spotřebičem hrát.

Čištění a údržbu spotřebiče nesmí provádět děti bez dozoru.

Děti od 3 do 8 let smí do lednice/mrazáku dávat potraviny a vydávat je.

### 1.4 Bezpečná přeprava

#### **VÝSTRAHA – Nebezpečí zranění!**

Velká hmotnost spotřebiče může při zvedání způsobit poranění.

- ▶ Spotřebič sami nezvedejte.

## 1.5 Bezpečná instalace

### **⚠ VÝSTRAHA – Nebezpečí úrazu elektrickým proudem!**

Neodborné instalace jsou nebezpečné.

- ▶ Spotřebič zapojujte a používejte pouze v souladu s údaji na typovém štítku.
- ▶ Spotřebič zapojujte do sítě střídavého proudu jen pomocí předpisově instalované zásuvky s uzemněním.
- ▶ Systém ochranných vodičů elektrické domovní instalace musí být instalován podle předpisů.
- ▶ Spotřebič nikdy nenapájejte prostřednictvím externího spínacího zařízení, např. časového spínače nebo dálkového ovládání.
- ▶ Pokud je spotřebič vestavěný, musí být síťová zástrčka síťového kabelu volně přístupná, nebo pokud není volný přístup možný, musí se do stávající elektrické instalace nainstalovat jistič všech pólů podle předpisů pro instalaci.
- ▶ Při instalaci spotřebiče dbejte na to, aby nedošlo k sevření nebo poškození síťového kabelu.

Poškozená izolace síťového kabelu je nebezpečná.

- ▶ Zajistěte, aby se síťový kabel nikdy nedostal do kontaktu se zdroji tepla.

### **⚠ VÝSTRAHA – Nebezpečí výbuchu!**

Pokud jsou větrací otvory spotřebiče uzavřené, může při netěsnosti chladicího okruhu vzniknout hořlavá směs plynu a vzduchu.

- ▶ Neuzavírejte větrací otvory v krytu spotřebiče nebo ve vestavné skříňce.

### **⚠ VÝSTRAHA – Nebezpečí požáru!**

Použití prodlužovacího síťového kabelu a neschválených adaptérů je nebezpečné.

- ▶ Nepoužívejte prodlužovací kabely ani rozbočky.
- ▶ Používejte pouze adaptéry a síťové kabely schválené výrobcem.
- ▶ Pokud je síťový kabel příliš krátký a k dispozici není žádný delší síťový kabel, kontaktujte odbornou společnost, aby přizpůsobila el. instalace domácnosti.

Přenosné rozbočky nebo síťové díly se mohou přehřívat a způsobit požár.

- ▶ Přenosné vícenásobné zásuvky nebo síťové adaptéry neumísťujte na zadní straně spotřebičů.

## 1.6 Bezpečné použití

### **⚠ VÝSTRAHA – Nebezpečí úrazu elektrickým proudem!**

Pronikající vlhkost může způsobit úraz elektrickým proudem.

- ▶ Spotřebič používejte pouze v uzavřených místnostech.
- ▶ Spotřebič nikdy nevystavujte velkému teplu a vlhkosti.
- ▶ Při čištění spotřebiče nepoužívejte parní nebo vysokotlaké čističe.

### **⚠ VÝSTRAHA – Nebezpečí udušení!**

Děti si mohou obalový materiál přetáhnout přes hlavu nebo se do něj zamotat a udusit se.

- ▶ Obalový materiál uchovávejte mimo dosah dětí.
- ▶ Nedovolte dětem, aby si hrály s obalovým materiálem.

Děti mohou vdechnout nebo spolknout malé části a udusit se.

- ▶ Malé části uchovávejte mimo dosah dětí.
- ▶ Nedovolte dětem, aby si hrály s malými částmi.

### **⚠ VÝSTRAHA – Nebezpečí výbuchu!**

Při poškození chladicího okruhu může unikat hořlavé chladivo a může vybuchnout.

- ▶ Pro urychlení odmrazovacího procesu nepoužívejte mechanická zařízení nebo jiné prostředky než doporučené výrobcem.
- ▶ Přimrzlé potraviny uvolněte tupým předmětem, např. dřevěnou lžící.

Výrobky s hořlavými hnacími plyny a výbušnými látkami mohou vybuchnout, např. spreje.

- ▶ Ve spotřebiči neuchovávejte výrobky s hořlavými hnacími plyny a výbušnými látkami.

**⚠ VÝSTRAHA – Nebezpečí požáru!**

Elektrické spotřebiče uvnitř tohoto spotřebiče mohou způsobit požár, např. ohřívače nebo elektrické výrobničky ledu.

- ▶ Nepoužívejte uvnitř tohoto spotřebiče žádné elektrické spotřebiče.

**⚠ VÝSTRAHA – Nebezpečí zranění!**

Nádoby s nápoji obsahujícími kyselinu uhličitou mohou prasknout.

- ▶ V mrazicím prostoru neskladujte nádoby s nápoji obsahujícími kyselinu uhličitou.

Nebezpečí poranění očí při úniku hořlavého chladiva a škodlivých plynů.

- ▶ Nepoškozujte trubky okruhu chladiva a izolaci.

Spotřebič se může převrhnout.

- ▶ Nestoupejte na podstavec, zásuvky nebo dvířka a neopírejte se o ně.

**⚠ VÝSTRAHA – Nebezpečí popálení!**

Jednotlivé díly zadní strany spotřebiče se za provozu zahřívají.

- ▶ Nikdy se nedotýkejte horkých dílů.

**⚠ VÝSTRAHA – Nebezpečí studených popálenin!**

Kontakt se zmrazenými potravinami a chladným povrchem může způsobit popálení mrazem.

- ▶ Nikdy nedávejte zmrazené potraviny do úst ihned po vyndání z mrazicího prostoru.
- ▶ Zabraňte delšímu kontaktu pokožky s mraženým zbožím, ledem a povrchy v mrazicí přihrádce.

**⚠ POZOR – Nebezpečí poškození zdraví!**

Abyste zabránili znečištění potravin, dodržujte následující pokyny.

- ▶ Když jsou dvířka otevřená delší dobu, může dojít k výraznému nárůstu teploty v přihrádkách spotřebiče.
- ▶ Pravidelně čistěte plochy, kterých se mohou dotýkat potraviny a které jsou v kontaktu s přístupnými odtokovými systémy.
- ▶ Syrové maso a ryby skladujte v lednici ve vhodných nádobách tak, aby se nedotýkaly jiných potravin nebo na ně nekapaly.

- ▶ Když je lednice s mrazákem delší dobu prázdná, vypněte spotřebič, odmrazte ho, vyčistěte a nechte otevřená dvířka, aby se netvořila plíseň.

Součásti ve spotřebiči, které jsou z kovu nebo mají kovový vzhled, mohou obsahovat hliník. Pokud se kyselé potraviny dostanou do kontaktu s hliníkem, mohou se do potravin přenést ionty hliníku.

- ▶ Znečištěné potraviny nekonzumujte.

## 1.7 Poškozený spotřebič

### **⚠ VÝSTRAHA – Nebezpečí úrazu elektrickým proudem!**

Poškozený spotřebič nebo poškozený síťový kabel je nebezpečný.

- ▶ V žádném případě nepoužívejte poškozený spotřebič.
- ▶ Při odpojování spotřebiče z elektrické sítě nikdy netahejte za síťový kabel. Vždy tahejte za síťovou zástrčku síťového kabelu.
- ▶ Pokud je spotřebič nebo síťový kabel poškozený, ihned odpojte síťovou zástrčku ze zásuvky nebo vypněte pojistku v pojistkové skříňce.
- ▶ Kontaktujte zákaznický servis. → *Strana 29*

Neodborné opravy jsou nebezpečné.

- ▶ Opravy spotřebiče smí provádět pouze odborný personál, který je k tomu vyškolený.
- ▶ K opravě spotřebiče se smí používat pouze originální náhradní díly.
- ▶ Pokud je síťový kabel tohoto spotřebiče poškozený, musí ho vyměnit výrobce, jeho zákaznický servis nebo podobně kvalifikovaná osoba, aby se zabránilo ohrožení.

### **⚠ VÝSTRAHA – Nebezpečí požáru!**



Při poškození trubek může dojít k úniku a vznícení hořlavého chladiva a škodlivých plynů.

- ▶ Oheň a zápalné zdroje udržujte mimo dosah spotřebiče.
- ▶ V místnosti větrejte.
- ▶ Vypněte spotřebič. → *Strana 17*



- ▶ Vytáhněte síťovou zástrčku síťového kabelu ze zásuvky nebo vypněte pojistku v pojistkové skříňce.
- ▶ Kontaktujte zákaznický servis. → *Strana 29*

---

## 2 Zabránění věcným škodám

### POZOR!

Vzpříčením koleček spotřebiče může dojít při přesouvání spotřebiče k poškození podlahy.

- ▶ Spotřebič přepravujte na ručlu.
- ▶ Při přesouvání spotřebiče použijte ochranu podlahy a nedělejte pohyby šikmo sem a tam.

Sezením nebo stáním na podstavci, zásuvkách nebo dvířkách spotřebiče může dojít k poškození spotřebiče.

- ▶ Nestoupejte na podstavec, zásuvky nebo dvířka a neopírejte se o ně.

Znečištění olejem nebo tukem může způsobit, že budou plastové části a těsnění dvířek porézní.

- ▶ Dbejte na to, aby byly plastové části a těsnění dvířek bez oleje a tuku.

Součásti ve spotřebiči, které jsou z hliníku nebo mají hliníkový design, mohou obsahovat hliník. Hliník reaguje při kontaktu s kyselými potravinami.

- ▶ Neskladujte ve spotřebiči nezabalené potraviny.

---

## 3 Ochrana životního prostředí a úspora

### 3.1 Likvidace obalu

Obalový materiál je ekologický a lze ho recyklovat.

- ▶ Jednotlivé složky likvidujte rozdělené podle druhů.

### 3.2 Úspora energie

Při dodržování těchto upozornění spotřebuje Váš spotřebič méně proudu.

#### Zvolení místa instalace

- Spotřebič chraňte před přímým slunečním zářením.
- Spotřebič umístěte pokud možno ve velké vzdálenosti od topných těles, sporáků a ostatních zdrojů tepla:
  - Dodržujte vzdálenost 30 mm od elektrických a plynových sporáků.
  - Dodržujte vzdálenost 300 mm od sporáků na olej nebo na uhlí.
- Dodržujte malou boční vzdálenost od stěny.
- Nikdy nezakrývejte nebo nezastavujte vnější větrací otvory.

#### Úspora energie při používání

**Poznámka:** Uspořádání vybavení nemá vliv na spotřebu energie spotřebiče.

- Spotřebič otevírejte jen krátce a pečlivě ho zavřete.
- Nikdy nezakrývejte nebo nezastavujte vnitřní větrací otvory nebo vnější větrací otvory.
- Zakoupené potraviny přepravujte v chladicí tašce a rychle je umístěte do spotřebiče.
- Teplé potraviny a nápoje nechejte před uložením vychladnout.
- Zmrazené potraviny určené pro rozmrazení umístěte do chladicího prostoru, aby se využilo chladu zmrazených potravin.
- Mezi potravinami a zadní stěnou ponechte vždy trochu místa.

#### Pohotovostní režim

Když spotřebič nepoužíváte, přepne se displej automaticky do pohotovostního režimu.

V pohotovostním režimu se sníží jas ovládacího panelu a svítí světelná lišta.

Jakmile provedete na displeji ovládnání nebo otevřete dvířka, pohotovostní režim se deaktivuje.

Světelnou lištu v pohotovostním režimu můžete vypnout.

### Zapnutí světelné lišty

- ▶ Podržte 3 sekundy stisknuté  $2^\circ + 8^\circ$ , dokud nezazní akustický signál.

### Vypnutí světelné lišty

- ▶ Podržte 3 sekundy stisknuté  $2^\circ + 8^\circ$ , dokud nezazní akustický signál.

## 4 Instalace a připojení

### 4.1 Rozsah dodávky

Po vybalení zkontrolujte všechny díly, zda nedošlo k poškození při přepravě a zda je dodávka kompletní. Při reklamaci se obraťte na svého prodejce nebo na náš zákaznický servis → *Strana 29*.

Dodávka obsahuje:

- Volně stojící spotřebič
- vybavení a příslušenství<sup>1</sup>
- Návod k montáži
- návod k použití
- neznam zákaznických servisů
- přílohu Záruka<sup>2</sup>
- energetický štítek
- informaci k spotřebě energie a hlučnosti

### 4.2 Kritéria pro místo instalace

#### VÝSTRAHA

#### Nebezpečí výbuchu!

Pokud je spotřebič umístěn v příliš malé místnosti, může při netěsnosti chladicího okruhu vzniknout hořlavá směs plynu a vzduchu.

- ▶ Spotřebič instalujte pouze v místnosti, která má objem  $1 \text{ m}^3$  na každých 8 g chladiva. Množství chladiva je uvedené na typovém štítku. → "*Spotřebič*", Obr. **1/6**, *Strana 14*

Hmotnost spotřebiče může v závislosti na modelu činit z výroby až 120 kg.

Podklad musí být dostatečně stabilní, aby unesl hmotnost spotřebiče.

#### Přípustná teplota prostředí

Přípustná teplota prostředí závisí na klimatické třídě spotřebiče.

Klimatická třída je uvedena na typovém štítku. → "*Spotřebič*", Obr.

**1/6**, *Strana 14*

Klimatická třída	Přípustná teplota prostředí
SN	10 °C až 32 °C
N	16 °C až 32 °C
ST	16 °C až 38 °C
T	16 °C až 43 °C

V rozmezí přípustné teploty prostředí je spotřebič zcela funkční.

Pokud se spotřebič klimatické třídy SN používá při nižší teplotě prostředí, lze vyloučit poškození spotřebiče až do teploty prostředí 5 °C.

<sup>1</sup> V závislosti na vybavení spotřebiče

<sup>2</sup> Není k dispozici ve všech státech

## Instalace nad sebe a instalace vedle sebe

Pokud chcete nainstalovat 2 chladicí nebo mrazicí spotřebiče nad sebe nebo vedle sebe, musíte mezi spotřebiči zachovat vzdálenost minimálně 150 mm. U vybraných spotřebičů je možná instalace bez minimální vzdálenosti. Informujte se u specializovaného prodejce nebo návrháře kuchyní.

### 4.3 Montáž spotřebiče

- ▶ Spotřebič namontujte podle přiloženého návodu k montáži.

### 4.4 Příprava spotřebiče pro první použití

1. Vyměňte informační materiál.
2. Odstraňte ochranné fólie a přepravní pojistky, např. lepicí pásky a karton.
3. Spotřebič poprvé vyčistěte.  
→ *Strana 23*

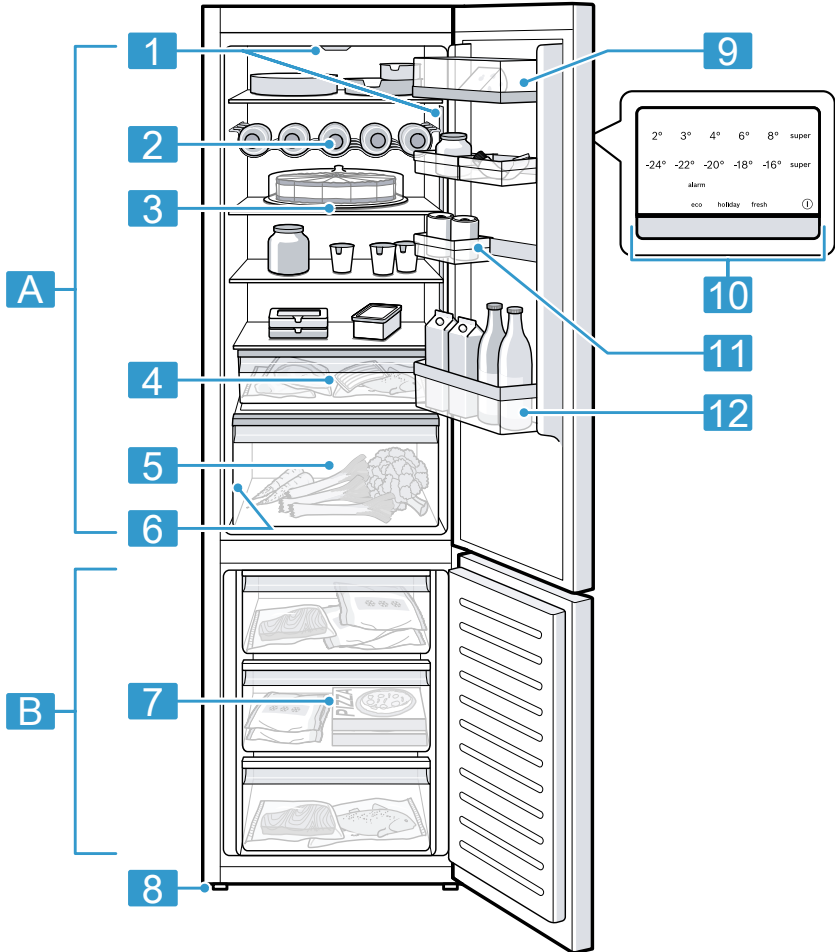
### 4.5 Připojení spotřebiče k elektrickému proudu

1. Síťovou zástrčku síťového kabelu spotřebiče zastrčte do zásuvky v blízkosti spotřebiče.  
Údaje k připojení spotřebiče jsou uvedené na typovém štítku.  
→ "*Spotřebič*", Obr. **1/6**, *Strana 14*
  2. Zkontrolujte pevné umístění síťové zástrčky.
- ✓ Spotřebič je nyní připraven k provozu.

## 5 Seznámení

### 5.1 Spotřebič

Zde naleznete přehled součástí vašeho spotřebiče.

**1****A** Chladicí prostor → *Strana 20***B** Mrazicí prostor → *Strana 20***1** Osvětlení**2** Držák na láhve → *Strana 15***3** Variabilní odkládací plocha  
→ *Strana 15*

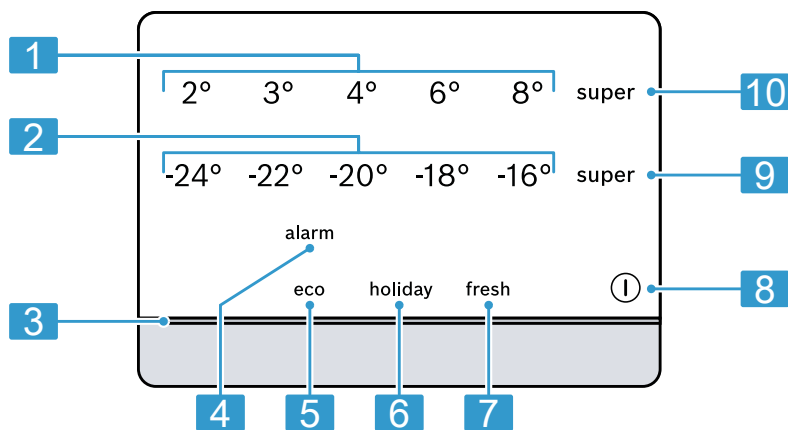
4	Skladovací zásobník → <i>Strana 15</i>
5	Zásobník na ovoce a zeleninu → <i>Strana 16</i>
6	Typový štítek → <i>Strana 30</i>
7	Zásobník zmrazených potravin → <i>Strana 24</i>
8	Šroubovací nožička

9	Příhrádka na máslo a sýry → <i>Strana 16</i>
10	Ovládací panel → <i>Strana 14</i>
11	Variabilní příhrádka ve dvířkách → <i>Strana 16</i>
12	Příhrádka ve dvířkách na velké láhve

**Poznámka:** Vybavení a rozměry vašeho spotřebiče se mohou lišit od vyobrazení.

## 5.2 Ovládací panel

Pomocí ovládacího pole nastavíte všechny funkce vašeho spotřebiče a dostanete informace o provozním stavu.



1	Zobrazuje nastavenou teplotu chladicího prostoru ve °C.
2	Zobrazuje nastavenou teplotu mrazicího prostoru ve °C.
3	Světelná lišta poskytuje optickou zpětnou vazbu.
4	<b>alarm</b> slouží pro vypnutí výstražného akustického signálu.
5	<b>eco</b> slouží pro zapnutí nebo vypnutí režimu šetření energie.
6	<b>holiday</b> slouží pro zapnutí nebo vypnutí režimu dovolená.
7	<b>fresh</b> slouží pro zapnutí nebo vypnutí režimu čerstvých potravin.
8	Ⓢ slouží k zapnutí a vypnutí spotřebiče.

**9** **super** (mrazicí prostor) slouží pro zapnutí nebo vypnutí Supermrazení.

**10** **super** (chladicí prostor) slouží pro zapnutí nebo vypnutí Superchlazení.

## 6 Vybavení

Vybavení spotřebiče závisí na modelu.

### 6.1 Odkládací plocha

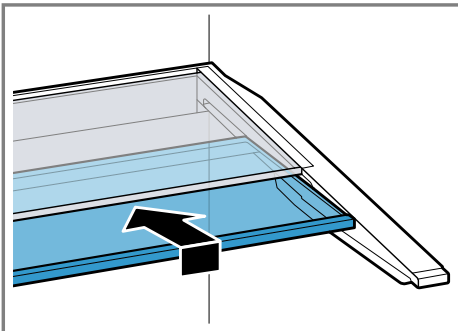
Pro variabilní nastavení odkládací plochy podle potřeby můžete odkládací plochu vyndat a nasadit ji na jiné místo.

→ "Vyjmutí odkládací plochy", Strana 23

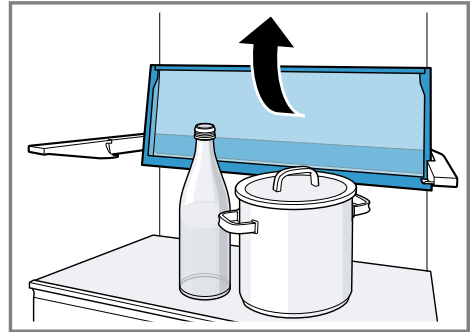
### 6.2 Variabilní odkládací plocha

Variabilní odkládací plocha umožňuje skladování vyšších předmětů s chlazenými potravinami na odkládací ploše pod ní, např. konvic nebo láhví.

Přední část variabilní odkládací plochy můžete vytáhnout a nasunout pod zadní část variabilní odkládací plochy.



Při potřebě většího prostoru můžete společně sklopit nahoru přední a zadní část variabilní odkládací plochy.



### 6.3 Držák na láhve

Láhve ukládejte bezpečně do držáku na láhve.

Pro variabilní nastavení držáku na láhve podle potřeby můžete držák na láhve vyndat a nasadit ho na jiné místo.

→ "Vyjmutí odkládací plochy", Strana 23

### 6.4 Skladovací zásobník

Ve skladovacím zásobníku jsou nižší teploty než v chladicím prostoru. Občas tam mohou být teploty nižší než 0 °C.

Pro dosažení teplot kolem 0 °C ve skladovacím zásobníku nastavte teplotu chladicího prostoru na 2 °C.

→ Strana 17

Nižší teploty ve skladovacím zásobníku používejte pro skladování potravin, které se snadno kazí, např. ryb, masa a uzenin.

## 6.5 Zásobník na ovoce a zeleninu

Čerstvé ovoce a čerstvou zeleninu uchovávejte zabalené v zásobníku na ovoce a zeleninu.

Rozříznuté ovoce a rozříznutou zeleninu skladujte zakryté nebo vzduchotěsně zabalené.

V závislosti na množství a druhu skladovaných potravin se může v zásobníku na ovoce a zeleninu tvořit kondenzovaná voda.

Kondenzovanou vodu odstraňte suchým hadříkem.

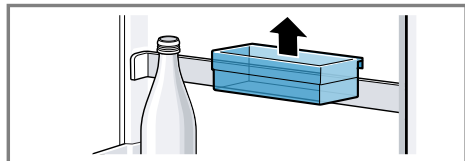
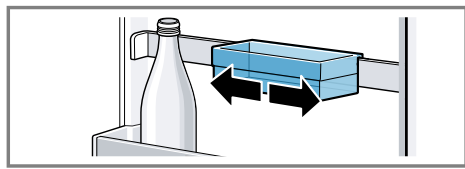
Kvůli zachování kvality a aromatu uchovávejte ovoce a zeleninu, které jsou choulostivé na chlad, mimo spotřebič při teplotě od 8 °C do 12 °C, např. ananas, banány, citrusové plody, okurky, cukety, papriky, rajčata a brambory.

## 6.6 Příhrádka na máslo a sýry

Máslo a tvrdý sýr uchovávejte v příhradce na máslo a sýry.

## 6.7 Variabilní příhrádka ve dveřích

Pro variabilní nastavení variabilní příhrádky ve dveřích můžete variabilní příhrádku ve dveřích podle potřeby posunout nebo vyndat a nasadit ji na jiné místo.



Lištu příhrádky ve dveřích můžete vyjmout a nasadit ji na jiné místo.

→ "Demontáž lišty příhrádky ve dveřích", Strana 24

## 6.8 Příslušenství

Používejte originální příslušenství. Je přizpůsobené pro váš spotřebič. Příslušenství vašeho spotřebiče závisí na modelu.

### Příhrádka na vejce

Vejce ukládejte bezpečně do příhrádky na vejce.

### Miska na kostky ledu

Misku na kostky ledu používejte pro výrobu kostek ledu.

### Výroba kostek ledu

K výrobě kostek ledu používejte výhradně pitnou vodu.

1. Misku na kostky ledu naplňte ze  $\frac{3}{4}$  pitnou vodou a postavte ji do mrazicího prostoru.

Přimrznutou misku na kostky ledu uvolňujte pouze pomocí tupého předmětu, např. rukojetí lžičky.


2. Pro uvolnění kostek ledu misku na kostky ledu krátce podržte pod tekoucí vodou nebo ji lehce ohněte.

---

## 7 Základní ovládání

### 7.1 Zapnutí spotřebiče

1. Připojte spotřebič k elektrickému proudu → Strana 12

**Poznámka:** Pokud jste spotřebič předtím vypnuli pomocí ovládacího panelu, podržte 3 sekundy stisknuté .

- ✓ Spotřebič začne chladit.



- ✓ Zazní výstražný akustický signál a ukazatel teploty bliká, protože je mrazicí prostor ještě příliš teplý.
- 2. Vypněte výstražný akustický signál pomocí **alarm**.
- ✓ **alarm** zhasne, jakmile je dosažena nastavená teplota.
- 3. Nastavte požadovanou teplotu.  
→ *Strana 17*

## 7.2 Pokyny k provozu

- Po zapnutí spotřebiče trvá až několik hodin, než je dosažena nastavená teplota.  
Před dosažením nastavené teploty nevkládejte žádné potraviny.
- Čelní strany krytu se někdy mírně zahřívají. Zabraňuje to vzniku kondenzované vody v oblasti těsnění dvířek.
- Když zavřete dvířka, může vzniknout podtlak. Dvířka se dají jen obtížně otevřít. Počkejte okamžik, dokud se podtlak nevyrovná.

## 7.3 Vypnutí spotřebiče

- ▶ Podržte 3 sekundy stisknuté .

## 7.4 Nastavení teploty

### Nastavení teploty chladicího prostoru

- ▶ Stiskněte požadovanou teplotu.  
Doporučená teplota v chladicím prostoru činí 4 °C.

### Nastavení teploty v mrazicím prostoru

- ▶ Stiskněte požadovanou teplotu.  
Doporučená teplota v mrazicím prostoru činí -18 °C.

# 8 Přídavné funkce

## 8.1 Superchlazení

Při Superchlazení chladicí prostor chladí na nejnižší možnou teplotu. Superchlazení zapnete před uložením většího množství potravin.

**Poznámka:** Když je zapnutá funkce Superchlazení, může docházet ke zvýšenému hluku.

### Zapnutí Superchlazení

- ▶ Stiskněte **super** (chladicí prostor).
- ✓ Svítí **super** (chladicí prostor).

**Poznámka:** Po cca 6 hodinách se spotřebič přepne do standardního provozu.

### Vypnutí Superchlazení

- ▶ Stiskněte **super** (chladicí prostor).

## 8.2 Automatické Supermrazení

Při automatickém Supermrazení chladí mrazicí prostor výrazně silněji než při standardním provozu. Potraviny se tak zmrazí rychleji.

Automatické Supermrazení se zapne, když čerstvé potraviny vložíte do nejspodnějšího zásobníku zmrazených potravin počínaje zprava. Automatické Supermrazení je aktivované z výroby. Automatické Supermrazení můžete deaktivovat. Když je zapnuté automatické Supermrazení, svítí **super** (mrazicí prostor) a může vznikat větší hluk. Spotřebič se po uplynutí automatického Supermrazení přepne do standardního provozu.

## Aktivace automatického Supermrazení

- ▶ Podržte 5 sekund stisknuté **super** (mrazicí prostor).
- ✓ Když zazní 2 akustické signály, je automatické Supermrazení aktivované.

## Deaktivace automatického Supermrazení

- ▶ Podržte 5 sekund stisknuté **super** (mrazicí prostor).
- ✓ Když zazní 3 akustické signály, je automatické Supermrazení deaktivované.

## Přerušení automatického Supermrazení

- ▶ Stiskněte **super** (mrazicí prostor).

## 8.3 Manuální Supermrazení

Při Supermrazení chladí mrazicí prostor na nejnižší možnou teplotu. Zapněte Supermrazení 4 až 6 hodin před vložením většího množství potravin nad 2 kg do mrazicího prostoru.

Pro využití mrazicí kapacity použijte Supermrazení.

→ "Předpoklady pro mrazicí kapacitu", Strana 21

**Poznámka:** Když je zapnutá funkce Supermrazení, může docházet ke zvýšenému hluku.

### Manuální zapnutí Supermrazení

- ▶ Stiskněte **super** (mrazicí prostor).
- ✓ Svítí **super** (mrazicí prostor).

**Poznámka:** Po cca 54 hodinách se spotřebič přepne do standardního provozu.

### Manuální vypnutí Supermrazení

- ▶ Stiskněte **super** (mrazicí prostor).

## 8.4 Režim dovolená

Při delší nepřítomnosti můžete u spotřebiče zapnout energeticky úsporný režim dovolené.

### POZOR

#### Nebezpečí poškození zdraví!

Když je zapnutý režim dovolená, chladicí prostor se zahřívá. V důsledku vyšší teploty se mohou množit bakterie a zničit potraviny.

- ▶ Při zapnutém režimu dovolená neskladujte v chladicím prostoru žádné potraviny.

Spotřebič automaticky nastaví teploty.

Chladicí prostor	14 °C
Mrazicí prostor	Nezměněná teplota

### Zapnutí režimu dovolená

- ▶ Stiskněte **holiday**.
- ✓ Svítí **holiday**.

### Vypnutí režimu dovolená

- ▶ Stiskněte **holiday**.

## 8.5 Režim šetření energie

Pomocí režimu šetření energie přepnete spotřebič do energeticky úsporného provozu.

Spotřebič automaticky nastaví teploty.

Chladicí prostor	8 °C
Mrazicí prostor	-16 °C

### Zapnutí režimu šetření energie

- ▶ Stiskněte **eco**.
- ✓ Svítí **eco**.

### Vypnutí režimu šetření energie

- ▶ Stiskněte **eco**.

## 8.6 Režim čerstvých potravin

Aby potraviny vydržely déle čerstvé, můžete u spotřebiče zapnout režim čerstvých potravin.

Spotřebič automaticky nastaví teploty.

Chladicí prostor	2 °C
Mrazicí prostor	Nezměněná teplota

### Zapnutí režimu čerstvých potravin

- ▶ Stiskněte **fresh**.
- ✓ Svítí **fresh**.

### Vypnutí režimu čerstvých potravin

- ▶ Stiskněte **fresh**.

## 8.7 Režim šabat

Abyste mohli spotřebič používat také o šabat, vypne Režim šabat všechny funkce, které nejsou bezpodmínečně nutné.

Při Režim šabat jsou vypnuté následující funkce:

- Superchlazení
- Automatické Supermrazení a manuální Supermrazení
- Alarm
- Vnitřní osvětlení
- Akustické signály
- Hlášení na ovládacím panelu

**Poznámka:** Při Režim šabat je vypnuté osvětlení ovládacího panelu. **holiday** svítí s omezeným jasem.

### Zapnutí Režim šabat

- ▶ Podržte 15 sekund stisknuté **holiday**, dokud nezazní akustický signál.
- ✓ Svítí **holiday**.

**Poznámka:** Po cca 80 hodinách se spotřebič přepne do standardního provozu.

## Vypnutí Režim šabat

- ▶ Podržte 15 sekund stisknuté **holiday**, dokud nezazní akustický signál.

## 9 Alarm

### 9.1 Alarm dvířek

Pokud jsou dvířka spotřebiče otevřená po delší dobu, zapne se alarm dvířek.

Zazní výstražný akustický signál, **alarm** bliká, světelná lišta bliká a ukazatel teploty příslušného prostoru bliká.

### Vypnutí alarmu dveří

- ▶ Zavřete dvířka spotřebiče nebo stiskněte **alarm**.
- ✓ Výstražný akustický signál je vypnutý.

### 9.2 Teplotní alarm

Pokud se mrazicí prostor příliš zahřeje, zapne se teplotní alarm.

Zazní výstražný akustický signál, nastavená teplota (mrazicího prostoru), **alarm** a světelná lišta blikají.

### POZOR

#### Nebezpečí poškození zdraví!

Při rozmrazování se mohou množit bakterie a může dojít ke zkažení zmrazených potravin.

- ▶ Částečně nebo úplně rozmrazené potraviny znovu nezmrazujte.
- ▶ Znovu je zmrazte až po uvaření nebo upečení.
- ▶ Nevyužívejte již maximální dobu uskladnění.

Teplotní alarm může zapnout v těchto případech:

- Při uvádění spotřebiče do provozu.

## cs Chladicí prostor

Potraviny ukládejte až poté, co spotřebič dosáhl nastavené teploty.

- Při vložení velkého množství čerstvých potravin.  
Před vložení většího množství potravin zapněte Supermrazení.
- Když jsou příliš dlouho otevřená dvířka mrazicího prostoru.  
Zkontrolujte, zda jsou potraviny částečně nebo úplně rozmrazené.

### Vypnutí teplotního alarmu

- ▶ Stiskněte **alarm**.
- ✓ Výstražný akustický signál je vypnutý.

---

## 10 Chladicí prostor

V chladicím prostoru lze uchovávat maso, uzeniny, ryby, mléčné výrobky, vejce, uvažené pokrmy a pečivo. Teplotu lze nastavit v rozmezí od 2 °C do 8 °C.

Díky uložení v chladu můžete po krátkou až středně dlouhou dobu skladovat i potraviny, které se snadno kazí. Čím nižší je zvolená teplota, tím déle zůstanou potraviny čerstvé.

### 10.1 Tipy ke skladování potravin v chladicím prostoru

- Ukládejte jen čerstvé a bezvadné potraviny.
- Potraviny skladujte vzduchotěsně zabalené nebo zakryté.
- Dbejte na to, aby se potraviny nedotýkaly zadní stěny, aby nebránily cirkulaci vzduchu a abyste zabránili zmrznutí potravin.
- Teplé pokrmy a nápoje nechte nejdříve vychladnout.
- Dbejte na datum minimální trvanlivosti nebo datum spotřeby uvedené výrobcem.

## 10.2 Chladicí zóny v chladicím prostoru

Díky cirkulaci vzduchu v chladicím prostoru vznikají různé chladicí zóny.

### Nejchladnější zóna

Nejchladnější zóna je mezi šipkou vyraženou na straně a pod ní umístěnou odkládací plochou.

**Tip:** V nejchladnější zóně skladujte potraviny, které se snadno kazí, např. ryby, uzeniny a maso.

### Nejteplejší zóna

Nejteplejší zóna je úplně nahoře na dvířkách.

**Tip:** V nejteplejší zóně uchovávejte necholostivé potraviny, např. tvrdý sýr a máslo. Sýr tak může nadále vyvíjet své aroma a máslo zůstane roztrátelné.

---

## 11 Mrazicí prostor

V mrazicím prostoru můžete skladovat hluboce zmrazené pokrmy, zmrazovat potraviny a vyrábět kostky ledu.

Teplotu lze nastavit v rozmezí od -16 °C do -24 °C.

Dlouhodobé skladování potravin by se mělo provádět při teplotě -18 °C nebo nižší.

Skladování ve zmrazeném stavu vám umožňuje dlouhodobé uchování potravin podléhajících zkáze. Nízké teploty zkažení zpomalují nebo zastaví.

## 11.1 Mrazicí kapacita

Maximální mrazicí kapacita udává, jaké množství potravin lze za kolik hodin úplně zmrazit až do středu. Údaje týkající se mrazicí kapacity najdete na typovém štítku. → "Spotřebič", Obr. 1/6, Strana 14

### Předpoklady pro mrazicí kapacitu

1. Cca 24 hodin před vložením čerstvých potravin zapněte Supermrazení.  
→ "Manuální zapnutí Supermrazení", Strana 18
2. Potraviny ukládejte nejprve do nejdolnějšího zásobníku zmrazených potravin, začněte vpravo.

## 11.2 Úplné využití objemu mrazicího prostoru

Zjistěte, jaké maximální množství zmrazených potravin můžete skladovat v mrazicím prostoru.

1. Vyjměte veškeré součásti vybavení v mrazicím prostoru. → Strana 23
2. Potraviny uložte přímo na odkládací plochy a dno mrazicího prostoru.

## 11.3 Tipy ke skladování potravin v mrazicím prostoru

- Potraviny skladujte vzduchotěsně zabalené.
- Zmrazované potraviny se nesmí dotýkat již zmrazených potravin.
- Potraviny rozprostřete po celé ploše zásobníků zmrazených potravin.
- Pro rychlé a šetrné zmrazení většího množství čerstvých potravin je vložte do nejdolnějších zásobníků zmrazených potravin.

- Aby mohl ve spotřebiči bez omezení cirkulovat vzduch, zasuňte zásobník zmrazených potravin až na doraz.

## 11.4 Tipy ke zmrazování čerstvých potravin

- Zmrazujte pouze čerstvé a bezvadné potraviny.
- Potraviny zmrazujte po porcích.
- Upravené potraviny jsou vhodnější než potraviny, které se konzumují syrové.
- Zeleninu před zmrazením omyjte, nakrájejte a spařte.
- Ovoce před zmrazením omyjte, vypeckujte a eventuálně oloupejte, případně přidejte cukr nebo roztok kyseliny askorbové.
- Potraviny vhodné pro zmrazení jsou např. pečivo, ryby a plody moře, maso, zvěřina a drůbež, vejce bez skořápky, sýr, máslo, tvaroh, hotové pokrmy a zbytky pokrmů.
- Potraviny nevhodné pro zmrazení jsou např. listové saláty, ředkvičky, vejce se skořápkou, hroznové víno, syrová jablka a syrové hrušky, jogurt, zakysaná smetana, crème fraîche a majonéza.

### Zabalení zmrazených potravin

Vhodný materiál obalu a správný způsob zabalení výrazně umožňuje zachovat kvalitu produktu a zabránit spálení mrazem.

1. Potraviny vložte do obalu.
2. Vytlačte vzduch.
3. Obal vzduchotěsně uzavřete, aby potraviny neztratily chuť nebo neoschly.
4. Napište na obal obsah a datum zmrazení.

## 11.5 Trvanlivost zmrazeného pokrmu při $-18\text{ }^{\circ}\text{C}$

Potraviny	Doba skladování
Ryby, uzeniny, uvařené pokrmy, pečivo	Až 6 měsíců
Drůbež, maso	Až 8 měsíců
Zelenina, ovoce	Až 12 měsíců

Natištěný kalendář zmrazených potravin uvádí maximální dobu skladování v měsících při trvalé teplotě  $-18\text{ }^{\circ}\text{C}$ .

## 11.6 Metody rozmrazování zmrazených pokrmů

### POZOR

#### Nebezpečí poškození zdraví!

Při rozmrazování se mohou množit bakterie a může dojít ke zkažení zmrazených potravin.

- ▶ Částečně nebo úplně rozmrazené potraviny znovu nezmrazujte.
- ▶ Znovu je zmrazte až po uvaření nebo upečení.
- ▶ Nevyužívejte již maximální dobu uskladnění.
- Živočišné potraviny rozmrazujte v chladicím prostoru, např. ryby, maso, sýr a tvaroh.
- Chléb rozmrazujte při pokojové teplotě.
- Potraviny určené k okamžité konzumaci připravujte v mikrovlnné troubě, v pečicí troubě nebo na sporáku.

## 12 Odmrazování

### 12.1 Odmrazování mrazicího prostoru

Díky plně automatickému systému NoFrost zůstává mrazicí prostor bez námrazy. Odmrazování není nutné.

## 13 Čištění a ošetřování

Aby váš spotřebič zůstal dlouho funkční, pečlivě ho čistěte a ošetřujte. Čištění nepřístupných míst musí provést zákaznický servis. Čištění zákaznickým servisem může být placené.

### 13.1 Příprava spotřebiče před čištěním

1. Vypněte spotřebič. → *Strana 17*
2. Odpojte spotřebič od elektrické sítě. Vytáhněte síťovou zástrčku síťového kabelu ze zásuvky nebo vypněte pojistku v pojistkové skříňce.
3. Vyndejte všechny potraviny a uložte je na chladném místě. Pokud máte chladicí vložky, položte je na potraviny.
4. Vyndejte ze spotřebiče veškeré součásti vybavení a příslušenství. → *Strana 23*
5. Demontujte lištu přihrádky ve dvířkách. → *Strana 24*

## 13.2 Čištění spotřebiče

### ⚠ VÝSTRAHA

#### Nebezpečí úrazu elektrickým proudem!

Pronikající vlhkost může způsobit úraz elektrickým proudem.

- ▶ Při čištění spotřebiče nepoužívejte parní nebo vysokotlaké čističe. Kapalina v osvětlení, v ovládacích prvcích nebo ve vnitřních větracích otvorech může být nebezpečná.
- ▶ Mycí voda se nesmí dostat do osvětlení, do ovládacích prvků nebo do vnitřních větracích otvorů.

### POZOR!

Nevhodné čisticí prostředky mohou poškodit povrchy spotřebiče.

- ▶ Nepoužívejte tvrdé drátěnky nebo houbičky.
- ▶ Nepoužívejte agresivní nebo abrazivní čisticí prostředky.
- ▶ Nepoužívejte čisticí prostředky s vysokým obsahem alkoholu.

Pokud byste součástí vybavení a příslušenství myli v myčce nádobí, mohou se zdeformovat nebo změnit barvu.

- ▶ Součásti vybavení a příslušenství nemyjte v myčce nádobí.

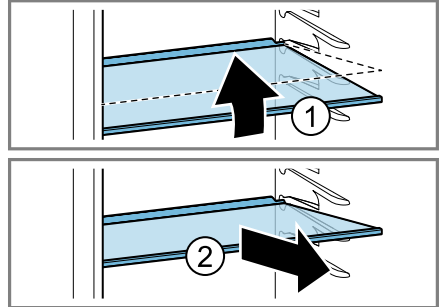
1. Spotřebič před čištěním připravte. → *Strana 22*
2. Spotřebič, součásti vybavení, příslušenství a těsnění dvířek vyčistěte hadrem, vlažnou vodou a trochou mycího prostředku s neutrálním pH.
3. Důkladně osušte suchým měkkým hadrem.
4. Nasaďte součásti vybavení a namontujte součásti spotřebiče.
5. Připojte spotřebič k elektrickému proudu → *Strana 12*
6. Vložte potraviny.

## 13.3 Vyjmutí vybavení

Když chcete vybavení důkladně vyčistit, vyndejte ho ze spotřebiče.

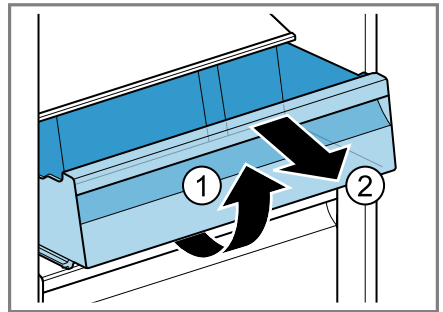
### Vyjmutí odkládací plochy

- ▶ Odkládací plochu vpředu nazdvihněte ①, vytáhněte ji a vyndejte ②.



### Vyjmutí skladovacího zásobníku

1. Skladovací zásobník vytáhněte až nadoraz.
2. Skladovací zásobník vpředu nazdvihněte ① a vyndejte ho ②.

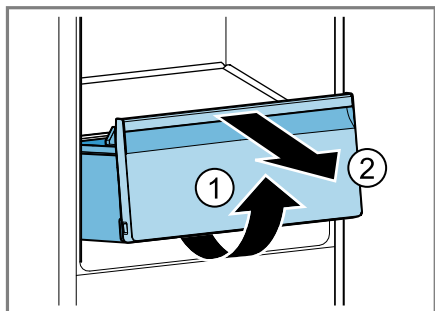


### Vyjmutí zásobníku na ovoce a zeleninu

1. Zásobník na ovoce a zeleninu vytáhněte až nadoraz.

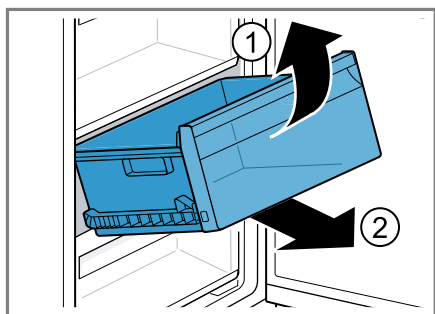
## cs Čistění a ošetřování

2. Zásobník na ovoce a zeleninu vpředu nazdvihněte ① a vyndejte ②.



### Vymutí zásobníku zmrazených potravin

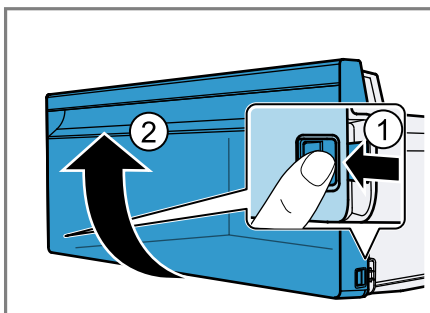
1. Vytáhněte zásobník zmrazených potravin až nadoraz.
2. Zásobník zmrazených potravin vpředu nazdvihněte ① a vyndejte ②.



### Sejmutí čelní strany zásobníku

Čelní stranu zásobníku na ovoce a zeleninu a zásobníků zmrazených potravin můžete kvůli snadnějšímu čištění sejmut.

- Stiskněte postranní zajišťovací háčky zásobníku ① a otáčivým pohybem sejměte čelní stranu ze zásobníku ②.

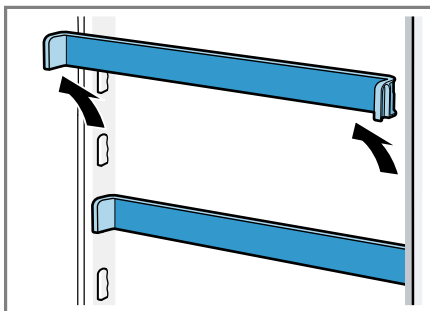


## 13.4 Demontáž částí spotřebiče

Když chcete spotřebič důkladně vyčistit, můžete z něj demontovat určité spotřebiče.

### Demontáž lišty přihrádky ve dveřích

- Lištu přihrádky ve dveřích nazdvihněte a vyjměte.





## 14 Odstranění poruch

Menší poruchy vašeho přístroje můžete odstranit vlastními silami. Před kontaktováním zákaznické služby využijte informací o odstraňování poruch. Vyvarujete se tak zbytečných nákladů.

### **VÝSTRAHA**

#### **Nebezpečí úrazu elektrickým proudem!**

Neodborné opravy jsou nebezpečné.

- ▶ Opravy spotřebiče smí provádět pouze odborný personál, který je k tomu vyškolený.
- ▶ K opravě spotřebiče se smí používat pouze originální náhradní díly.
- ▶ Pokud je síťový kabel tohoto spotřebiče poškozený, musí ho vyměnit výrobce, jeho zákaznický servis nebo podobně kvalifikovaná osoba, aby se zabránilo ohrožení.

<b>Závada</b>	<b>Příčina a řešení závady</b>
Spotřebič nechladí, ukazatele a osvětlení svítí.	Je zapnutý předváděcí režim. <ol style="list-style-type: none"> <li>1. Vypněte spotřebič. → <i>Strana 17</i></li> <li>2. Počkejte 2 minuty.</li> <li>3. Spotřebič opět zapněte. → <i>Strana 16</i></li> <li>4. Počkejte 1 minutu a potom podržte stisknuté <b>super</b> (chladicí prostor), až zazní 4 akustické signály.</li> <li>5. Po krátké době zkontrolujte, zda spotřebič chladí.</li> </ol>
Nefunguje osvětlení LED.	Možné jsou různé příčiny. <ul style="list-style-type: none"> <li>▶ Kontaktujte zákaznický servis.</li> </ul> Číslo zákaznického servisu je uvedeno v příloženém seznamu zákaznických servisů.
Postranní stěny spotřebiče jsou teplé.	Nejedná se o závadu. Postranními stěnami jsou vedeny trubky, které se během chlazení ohřívají. Nábytek, který se spotřebiče dotýká, nebude teplem poškozen. Není potřebné žádné jednání.
Zní výstražný akustický signál, ukazatel teploty (chladicího prostoru), <b>alarm</b> a světelná lišta blikají. Alarm dveří je zapnutý.	Dvířka chladicího prostoru jsou otevřená. <ul style="list-style-type: none"> <li>▶ Zavřete dvířka chladicího prostoru.</li> </ul>

Závada	Příčina a řešení závady
<p>Zní výstražný akustický signál, ukazatel teploty (mrazicího prostoru), <b>alarm</b> a světelná lišta blikají.</p> <p>Alarm dveří je zapnutý.</p>	<p>Dvířka mrazicího prostoru jsou otevřená.</p> <ul style="list-style-type: none"> <li>▶ Zavřete dvířka mrazicího prostoru.</li> </ul>
<p>Svítlí ukazatele teploty a <b>alarm</b>.</p>	<p>Senzor je vadný.</p> <ul style="list-style-type: none"> <li>▶ Kontaktujte zákaznický servis.</li> </ul> <p>Číslo zákaznického servisu je uvedeno v příloženém seznamu zákaznických servisů.</p>
<p>Zní výstražný akustický signál, nastavená teplota (mrazicího prostoru), <b>alarm</b> a světelná lišta blikají.</p> <p>Teplotní alarm je zapnutý.</p>	<p>Možné jsou různé příčiny.</p> <ul style="list-style-type: none"> <li>▶ Stiskněte <b>alarm</b>.</li> <li>✓ Alarm se vypne.</li> </ul> <p>Vnější větrací otvory jsou zakryté.</p> <ul style="list-style-type: none"> <li>▶ Odstraňte překážky před vnějšími větracími otvory.</li> </ul> <p>Vložili jste větší množství čerstvých potravin.</p> <ul style="list-style-type: none"> <li>▶ Nepřekračujte maximální mrazicí kapacitu. → "Mrazicí kapacita", Strana 21</li> </ul>
<p>Není dosažena nastavená teplota.</p> <p>Nefunguje plně automatické odmrazování.</p>	<p>Dvířka mrazicího prostoru byla příliš dlouho otevřená. Odpařovač (zdroj chladu) v systému NoFrost je velmi silně zledovatělý.</p> <p><b>Požadavek:</b> Zmrazené potraviny jsou dobře zaizolované uložené na chladném místě.</p> <ol style="list-style-type: none"> <li>1. Vypněte spotřebič. → Strana 17</li> <li>2. Odpojte spotřebič od elektrické sítě. Vytáhněte síťovou zástrčku síťového kabelu ze zásuvky nebo vypněte pojistku v pojistkové skříňce.</li> <li>3. Kontaktujte zákaznický servis. Číslo zákaznického servisu je uvedeno v příloženém seznamu zákaznických servisů.</li> </ol>
<p>Teplota se velmi liší od nastavení.</p>	<p>Možné jsou různé příčiny.</p> <ol style="list-style-type: none"> <li>1. Vypněte spotřebič. → Strana 17</li> <li>2. Po cca 5 minutách spotřebič znovu zapněte. → Strana 16 <ul style="list-style-type: none"> <li>– Pokud je teplota příliš vysoká, po několika hodinách ji opět zkontrolujte.</li> <li>– Pokud je teplota příliš nízká, příští den ji opět zkontrolujte.</li> </ul> </li> </ol>

<b>Závada</b>	<b>Příčina a řešení závady</b>
Na povrchu spotřebiče a na odkládacích plochách ve spotřebiči se tvoří zkon- denzovaná voda.	Voda obsažená v teplém a vlhkém vzduchu se sráží na chladnějších stěnách spotřebiče. <ol style="list-style-type: none"> <li>1. Vodu otřete měkkým a suchým hadříkem.</li> <li>2. Otevírejte spotřebič pokud možno co nejkratší dobu.</li> <li>3. Dbejte na to, aby byl spotřebič vždy správně zavřený.</li> </ol>
V zásobníku na ovoce a zeleninu se často hromadí velké množství kondenzované vody.	V závislosti na množství a druhu skladovaných potravin se v zásobníku na ovoce a zeleninu tvoří kondenzovaná voda. <ol style="list-style-type: none"> <li>1. Vyměňte zásobník na ovoce a zeleninu. → <i>Strana 23</i></li> <li>2. Odvzdušňovací klapky vyndejte ① a nasadte je otočené ②.</li> </ol>
Ze spotřebiče jsou slyšet zvuky bručení, proudění, syčení, bublání nebo klepání.	Nejedná se o závadu. Běží motor, např. chladicí agregát, ventilátor. Chladivo protéká trubkami. Zapínání nebo vypínání motoru, spínačů nebo magnetických ventilů. Provádí se automatické odmrazování. Není potřebné žádné jednání.
Spotřebič vydává zvuky.	<p>Spotřebič nestojí rovně.</p> <ul style="list-style-type: none"> <li>▶ Vyrovnejte spotřebič pomocí vodováhy a šroubovacích nožiček.</li> </ul> <hr/> <p>Spotřebič nestojí volně.</p> <ul style="list-style-type: none"> <li>▶ Dodržujte minimální odstupy spotřebiče.</li> </ul> <hr/> <p>Vybavení se kýve nebo je vzpříčené.</p> <ul style="list-style-type: none"> <li>▶ Zkontrolujte vyjímatelné vybavení a případně ho znovu nasadte.</li> </ul> <hr/> <p>Láhve nebo nádoby se dotýkají.</p> <ul style="list-style-type: none"> <li>▶ Odsuňte láhve nebo nádoby od sebe.</li> </ul> <hr/> <p>Je zapnuté Supermrazení.</p> <p>Není potřebné žádné jednání.</p>

## 14.1 Výpadek elektrického proudu

Během výpadku proudu stoupne ve spotřebiči teplota, tím se zkrátí doba skladování a sníží se kvalita zmrazených potravin.

Na naší webové stránce k vašemu spotřebiči najdete v technických údajích dobu skladování zmrazených potravin při poruše.

### Poznámky

- Spotřebič během výpadku proudu otevírejte pokud možno minimálně a nekládejte do něj žádné další potraviny.
- Bezprostředně po výpadku proudu zkontrolujte kvalitu potravin.
  - Zmrazené potraviny, které rozmrzly a mají teplotu vyšší než 5 °C, zlikvidujte.
  - Mírně rozmrazené potraviny uvařte nebo upečte a buď zkonzumujte, nebo znovu zmrazte.

## 14.2 Provedení interního testu spotřebiče

Spotřebič je vybaven interním testem, který zobrazuje poruchy, které může odstranit zákaznický servis.

1. Vypněte spotřebič. → *Strana 17*
2. Odpojte spotřebič od elektrické sítě.

Vytáhněte síťovou zástrčku síťového kabelu ze zásuvky nebo vypněte pojistku v pojistkové skříňce.
3. Za 5 minut spotřebič znovu připojte k elektrickému proudu. → *Strana 12*
4. Jednu minutu po elektrickém připojení podržte 3 až 5 sekund stisknuté **super** (chladicí prostor), až zazní druhý akustický signál.

- ✓ Když po skončení interního testu spotřebiče zazní 2 akustické signály a na ukazateli teploty se zobrazí nastavená teplota, je spotřebič v pořádku. Spotřebič přejde do standardního provozu.
- ✓ Když po skončení interního testu spotřebiče zazní 5 akustických signálů a kontrolky ukazatele teploty svítí s různou intenzitou, kontaktujte zákaznický servis. Kontrolky upozorňují zákaznický servis na příslušnou poruchu.

---

## 15 Uskladnění a likvidace

### 15.1 Odstavení spotřebiče z provozu

1. Vypněte spotřebič. → *Strana 17*
2. Odpojte spotřebič od elektrické sítě.

Vytáhněte síťovou zástrčku síťového kabelu ze zásuvky nebo vypněte pojistku v pojistkové skříňce.
3. Vyměňte všechny potraviny.
4. Spotřebič vyčistěte. → *Strana 23*
5. **POZOR!** Předměty přiskřípnuté mezi dvířky a skříň mohou poškodit závěs dvířek.
  - ▶ Otevřete dvířka natolik, aby zůstala otevřená.
  - ▶ Dbejte na to, abyste mezi dvířka a skříň nepřiskřípli žádné předměty.

Pro zajištění větrání vnitřního prostoru nechte spotřebič otevřený.

## 15.2 Likvidace starého spotřebiče

Díky ekologické likvidaci je možné opětovné použití cenných surovin.

### **VÝSTRAHA**

#### **Nebezpečí poškození zdraví!**

Ve spotřebiči se mohou zavřít děti a dostat se tak do ohrožení života.

- ▶ Nevytahujte odkládací plochy a zásuvky, můžete tím dětem usnadnit přístup do spotřebiče.
- ▶ Děti držte mimo dosah starého spotřebiče.

### **VÝSTRAHA**

#### **Nebezpečí požáru!**

Při poškození trubek může dojít k úniku a vznícení hořlavého chladiva a škodlivých plynů.

- ▶ Nepoškozujte trubky okruhu chladiva a izolaci.

1. Vytáhněte síťovou zástrčku síťového kabelu ze zásuvky.
2. Odpojte síťový kabel.
3. Spotřebič ekologicky zlikvidujte.

Informace o aktuálních možnostech likvidace obdržíte u specializovaného prodejce nebo na obecním nebo městském úřadu.



Tento spotřebič je označen v souladu s evropskou směrnicí 2012/19/EU o nakládání s použitými elektrickými a elektronickými zařízeními (waste electrical and electronic equipment - WEEE).

Tato směrnice stanoví jednotný evropský (EU) rámec pro zpětný odběr a recyklování použitých zařízení.

## 16 Zákaznický servis

Originální náhradní díly relevantní pro funkčnost podle příslušného nařízení ekodesign obdržíte u našeho zákaznického servisu po dobu min. 10 let od uvedení vašeho spotřebiče na trh v Evropském hospodářském prostoru.

**Poznámka:** Využití zákaznického servisu je v rámci příslušných platných místních záručních podmínek výrobce bezplatné. Min. doba trvání záruky (záruka výrobce pro soukromé uživatele) je v Evropském hospodářském prostoru 2 roky podle platných místních záručních podmínek. Záruční podmínky nemají žádný vliv na jiná práva nebo nároky, na která máte právo podle místního práva.

Podrobné informace o záruční době a záručních podmínkách ve vaší zemi obdržíte u svého zákaznického servisu, svého prodejce nebo na našich internetových stránkách.

Při kontaktování zákaznického servisu potřebujete označení produktu (E-č.), výrobní číslo (FD) a identifikační číslo (Z-č.) vašeho spotřebiče.

Kontaktní údaje zákaznického servisu viz příložený seznam servisních služeb nebo naše webová stránka.

### 16.1 Označení produktu (E-č.), výrobní číslo (FD) a identifikační číslo (Z-č.)

Označení produktu (E-č.), výrobní číslo (FD) identifikační číslo (Z-č.) je uvedeno na typovém štítku spotřebiče.

→ "Spotřebič", Obr. **1/6**, Strana 14  
Pro rychlé nalezení údajů vašeho spotřebiče a telefonního čísla zákaznického servisu si můžete údaje označit.

---

## 17 Technické údaje

Chladivo, užitný objem a další technické údaje viz typový štítek.

→ "Spotřebič", Obr. 1/6, Strana 14

Tento výrobek obsahuje zdroj světla třídy energetické účinnosti E. Zdroj světla se dodává jako náhradní díl a měnit ho smí pouze vyškolený odborný personál.

Tento výrobek obsahuje druhý zdroj světla třídy energetické účinnosti F. Zdroj světla se dodává jako náhradní díl a měnit ho smí pouze vyškolený odborný personál.

Další informace k vašemu modelu najdete na internetu na <https://eprel.ec.europa.eu/><sup>1</sup>. Tato webová adresa je propojena odkazem s oficiální produktovou databází EU EPREL. Postupujte pak podle pokynů pro vyhledávání modelu. Označení modelu je dané znaky před lomítkem čísla výrobku (E-Nr.) na typovém štítku. Alternativně najdete označení modelu také na prvním řádku EU energetického štítku.

### 17.1 Informace o nezávislém a Open Source software

Tento výrobek obsahuje softwarové komponenty, které jsou ze strany vlastníka autorských práv licencovány jako nezávislé nebo Open Source software.

Příslušné licenční informace jsou uloženy ve spotřebiči. Přístup k příslušným licenčním informacím je možný také pomocí aplikace Home Connect: „Profil -> Právní upozornění -> Licenční informace“.<sup>2</sup> Licenční informace si můžete stáhnout také na stránce značkového výrobku.

(Na webové stránce výrobku vyhledejte model svého spotřebiče a další dokumentaci.) Alternativně si můžete příslušné informace vyžádat na adrese [ossrequest@bshg.com](mailto:ossrequest@bshg.com) nebo BSH Hausgeräte GmbH, Carl-Wery-Str. 34, D-81739 München.

Zdrojový kód bude poskytnut na vyžádání.

Vaši žádost odešlete na adresu [ossrequest@bshg.com](mailto:ossrequest@bshg.com) nebo BSH Hausgeräte GmbH, Carl-Wery-Str. 34, D-81739 München.

Předmět: „OSSREQUEST“

Náklady na vyřízení vaší žádosti vám budou fakturovány. Tato nabídka je platná tři roky od data zakoupení resp. min. po dobu, kdy nabízíme support a náhradní díly pro příslušný spotřebič.

---

## 18 Prohlášení o shodě

Společnost BSH Hausgeräte GmbH tímto prohlašuje, že spotřebič s funkcí Home Connect splňuje základní požadavky a ostatní příslušná ustanovení směrnice 2014/53/EU.

Podrobné RED prohlášení o shodě naleznete na internetové stránce [www.bosch-home.com](http://www.bosch-home.com) na stránce vašeho spotřebiče mezi doplňujícími dokumenty.




Pásmo 2,4 GHz (2 400–2 483,5 MHz): max. 100 mW  
Pásmo 5 GHz (5150–5350 MHz + 5470–5725 MHz): max. 100 mW

---

<sup>1</sup> Platí jen pro země v Evropském hospodářském prostoru

<sup>2</sup> V závislosti na vybavení spotřebiče

	BE	BG	CZ	DK	DE	EE	IE	EL	ES
	FR	HR	IT	CY	LI	LV	LT	LU	HU
	MT	NL	AT	PL	PT	RO	SI	SK	FI
	SE	NO	CH	TR	IS	UK (NI)			

5 GHz WLAN (Wi-Fi): pouze pro použití ve vnitřních prostorech.

AL	BA	MD	ME	MK	RS	UK	UA
----	----	----	----	----	----	----	----

5 GHz WLAN (Wi-Fi): pouze pro použití ve vnitřních prostorech.



## Thank you for buying a Bosch Home Appliance!

Register your new device on MyBosch now and profit directly from:

- **Expert tips & tricks for your appliance**
- **Warranty extension options**
- **Discounts for accessories & spare-parts**
- **Digital manual and all appliance data at hand**
- **Easy access to Bosch Home Appliances Service**

Free and easy registration – also on mobile phones:

**[www.bosch-home.com/welcome](http://www.bosch-home.com/welcome)**



## Looking for help? You'll find it here.

Expert advice for your Bosch home appliances, help with problems or a repair from Bosch experts.

Find out everything about the many ways Bosch can support you:

**[www.bosch-home.com/service](http://www.bosch-home.com/service)**

Contact data of all countries are listed in the attached service directory.

**BSH Hausgeräte GmbH**

Carl-Wery-Straße 34

81739 München, GERMANY

[www.bosch-home.com](http://www.bosch-home.com)

A Bosch Company



**9001601748** (020817)

CS