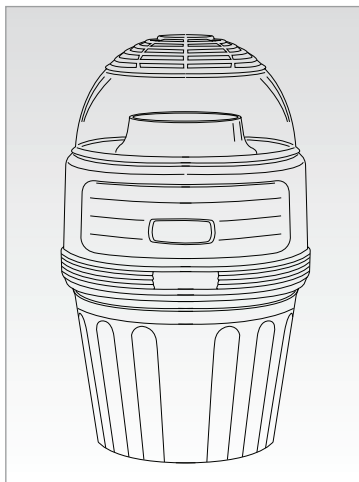


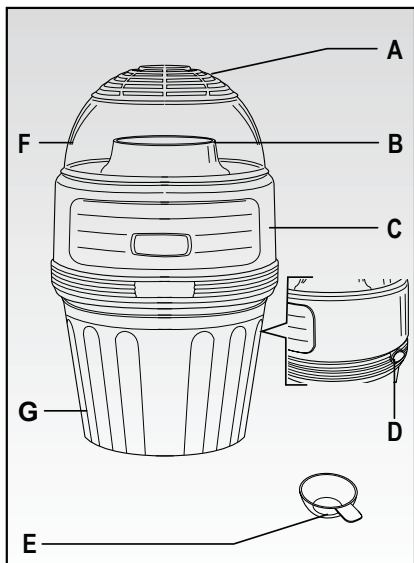
Ariete



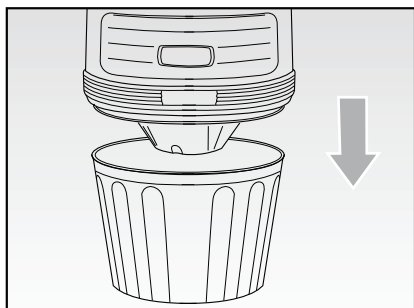
Popkornovač
Popkornovač

MODEL: 2957

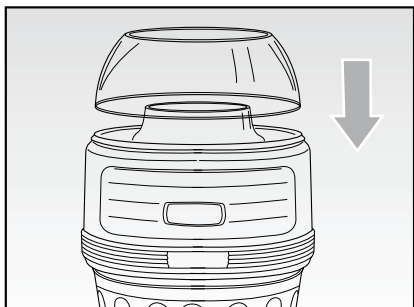
Návod na obsluhu
Návod k obsluze



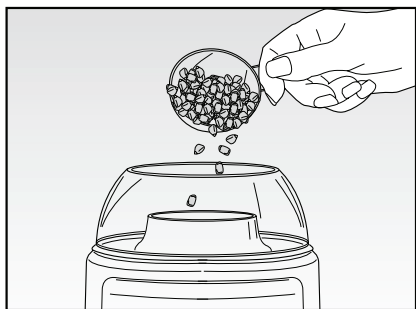
obr. 1



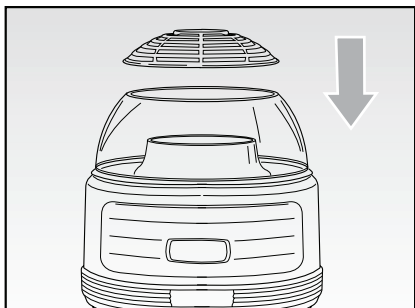
obr. 2



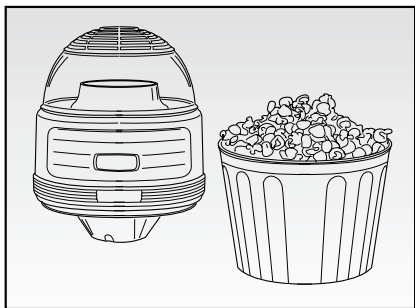
obr. 3



obr. 4



obr. 5




obr. 6

DÔLEŽITÉ BEZPEČNOSTNÉ POKYNY

PRED POUŽITÍM SI PREČÍTAJTE TIETO POKYNY

Zvýšte pozornosť pri použití elektrických spotrebičov a dodržiavajte nasledujúce pravidlá:

1. Uistite sa, či napätie na výrobnom štítku spotrebiča zodpovedá hodnotám elektrickej siete v domácnosti.
2. Pokiaľ je spotrebič napojený na zdroj elektrickej energie, nenechávajte ho bez dozoru; odpojte ho po použití.
3. Spotrebič nedávajte na ani do blízkosti zdrojov tepla.
4. Spotrebič umiestnite pri použití na rovný povrch.
5. Spotrebič nevystavujte poveternostným vplyvom (dážď, slnko atď. ...).
6. Zabráňte kontaktu prírodného kábla s horúcimi plochami.
7. Tento spotrebič nesmú používať osoby (vrátane detí) s obmedzenými fyzickými, zmyslovými alebo mentálnymi schopnosťami alebo osoby bez príslušných skúseností a vedomostí, pokiaľ nie sú pod dozorom alebo poučené osobou zodpovednou za ich bezpečnosť.
8. Nedovoľte, aby sa deti hrali so spotrebičom.
9. Spotrebič, kábel ani zástrčku nikdy neponárajte do vody ani iných tekutín; utrite iba vlhkou utierkou.
10. Pred nasadením alebo odobratím nástavcov alebo pred čistením odpojte spotrebič z elektrickej siete.
11. Pred použitím ovládačov spotrebiča alebo kontaktom so zástrčkou sa uistite, či máte suché ruky.
12. Pri odpájaní spotrebiča ťahajte vždy za zástrčku a vytiahnite priamo zo zásuvky. Pri odpájaní nikdy neťahajte za kábel.
13. Ak je poškodený prírodný kábel alebo samotný spotrebič, nepoužívajte ho; v takom prípade odneste spotrebič do najbližšieho servisného strediska.
14. V prípade použitia predlžovacieho kábla musí tento zodpovedať príkonu spotrebiča, aby sa zabránilo prípadnému ohrozeniu prostredia, v ktorom sa spotrebič používa. Nevhodné predlžovacie káble môžu spôsobiť prevádzkové problémy.
15. Prírodný kábel nevedte na miestach, kde naň môžu dosiahnuť deti.
16. Na opravu spotrebiča v žiadnom prípade nepoužívajte neoriginálne alebo výrobcom neschválené diely.
17. Tento spotrebič je určený iba na použitie V DOMÁCNOSTI a nesmie sa používať na komerčné alebo priemyselné účely.

18. Tento spotrebič vyhovuje smerniciam 2014/35/EU a EMC 2014/30/EU a predpisom (EC) č. 1935/2004 z 27/10/2004 týkajúcich sa materiálov prichádzajúcich do kontaktu s potravinami.
19. Akékoľvek zmeny spotrebiča nepovolené výrobcom môžu viesť ku strate záruky.
20. V prípade likvidácie starého spotrebiča ho odporúčame znefunkčniť odrezaním prírodného kábla. Taktiež odporúčame zneškodniť všetky diely, ktoré môžu byť nebezpečné hlavne pre deti, ktoré by sa mohli hrať so spotrebičom.
21. Obalové materiály nenechávajte v dosahu detí, predstavujú potencionálne riziko.
22. Nedotýkajte sa horúceho povrchu spotrebiča počas prevádzky.
23. Nenechávajte spotrebič v prevádzke, keď skončila výroba pukancov. Spotrebič vypnite a odpojte zástrčku z elektrickej siete.
24. Pred každým použitím skontrolujte komoru spotrebiča z hľadiska prítomnosti cudzích predmetov.
25. Spotrebič nie je určený na ovládanie pomocou externého časovača alebo samostatného systému diaľkového ovládania.
26.  Pre správnu likvidáciu spotrebiča podľa Európskej smernice 2009/96/CE si prečítajte príslušné informácie dodané so spotrebičom.

NEVYHADZUJTE TENTO NÁVOD

POPIS SPOTREBIČA (obrázok 1)

- A Horný kryt
- B Vnútoraná nádoba
- C Telo spotrebiča
- D Vypínač zapnutie/vypnutie (ON/OFF)
- E Odmerka
- F Priehľadný kryt
- G Nádoba na popcorn

OBSLUHA

- Pred prvým použitím vyčistite vnútornú a vonkajšiu stranu spotrebiča a vnútornú nádobu (B) špongiou alebo mäkkou vlhkou handričkou. Dôkladne osušte.

- Umiestnite spotrebič na rovný povrch v blízkosti elektrickej zásuvky. Skontrolujte, či elektrický kábel neprichádza do styku s vodou.
- Kryt spotrebiča (C) položte na nádobu (G) (obr. 2).
- Na kryt spotrebiča (C) naložte priehľadný kryt (F) (obr. 3).
- Pripravte si veci potrebné na výrobu popcornu: kukurica, prísady do potravín.
- Po skontrolovaní, či je spínač (D) v polohe „OFF“, pripojte spotrebič k zásuvke.
- Zapnite spotrebič prepnutím spínača (D) na tele spotrebiča (C) do polohy „ON“.
- Nechajte spotrebič asi 2 minúty zohriať, potom ho vypnite a pomocou odmerky (E) (Obr. 4) pridajte kukuricu (60 g) vopred pripravenú vo vnútornej nádobe (B). Opäť zapnite zariadenie.
- Držte zaistovací jazýček a položte horný kryt (A) na priehľadný kryt (F) (obr. 5).

Poznámka: Pred uvedením do prevádzky sa uistite, či je priehľadný (F) a horný kryt (A) bezpečne pripevnený.

- Asi po 40/50 sekundách začne do nádoby (G) padať horúci popcorn.
- Po ukončení výroby vypnite spotrebič prepnutím vypínača (D) do polohy „OFF“ a vytiahnite kábel zo zásuvky.
- Vyberte nádobu (G) s hotovými popcornom zo spotrebiča (C) (obr. 6).

VAROVANIE

Preťažením spotrebiča s viac ako 60 g kukurice sa môže kukurica na dne spáliť, pretože sa nemôže dostať von.

Ak je spotrebič zapnutý, neodstraňujte priehľadný kryt (F) alebo nádobu (G). Ak odstránite priehľadný kryt (F) počas prevádzky spotrebiča, výroba sa nezastaví a užívateľ sa môže opariť horúcim vzduchom.

Spotrebič nepoužívajte nepretržite dlhšie ako 10 minút a pred ďalším cyklom prípravy ho nechajte vychladnúť najmenej 15 minút.

UŽITOČNÉ TIPY

Spotrebič je určený na prípravu všetkých štandardných a kvalitnejších druhov popcornu.

Zvyčajne sa uprednostňujú na prípravu žlté kukuričné zrná ako biela kukurica. Nedostatočné naplnenie spotrebiča môže spôsobiť, že sa otvorí menej zrn a nedokončený popcorn sa zo spotrebiča vysype. Naopak, preplnenie vnútornej nádoby (B) môže spáliť popraskané zrná a vytvárať dym.

VAROVANIE

Vysypte predtým pripravené zrnká kukurice do vnútornej nádoby (B). Po vyklopení z nádoby popcorn okoreňte.

ČISTENIE SPOTREBIČA

VAROVANIE

Pred čistením nechajte spotrebič vychladnúť najmenej 15 minút.

- Odstráňte priehľadný kryt (F), kryt (A) a nádobu (G) z krytu spotrebiča (C).
- Na čistenie vnútorných a vonkajších povrchov spotrebiča (C) a vnútorného obalu (B) použite špongiu alebo mäkkú vlhkú utierku. Dôkladne osušte.
- Kryty (F-A) a nádobu (G) umyte teplou vodou a saponátom, špongiou alebo mäkkou utierkou. Dôkladne osušte.
- Spotrebič zložte a odložte ho.

VAROVANIE

Nikdy nedávajte žiadny diel do umývačky riadu. Vždy umývajte ručne.

RECEPTY

S „POPKORNOVAČOM“ získate zdravé, voňavé pukance za niekoľko minút! Pukance veľmi prírodné a pretože sa pripravujú bez tuku, sú taktiež zdravé a chutné. Pokiaľ ich chcete urobiť chutnejšie, môžete pridať ďalšie ingrediencie podľa vašej chuti. Prečítajte si nižšie uvedený popis na prípravu pukancov:

PUKANCE S PARMAZÁNOM

120 g kukurice

1 čajová lyžička sušeného cesnaku

1/2 čajové lyžičky mletého korenia

1 čajová lyžička soli

1 šálka jemne strúhaného syru parmazán (viac alebo menej podľa chuti)

3 polievkové lyžice ohriateho olivového oleja

Pripravte pukance pomocou spotrebiča podľa odseku „OBSLUHA“.

Zmiešajte cesnak, korenie, soľ a parmazán. Odložte ich bokom. Vo veľkej

miske pokropte pukance horúcim olivovým olejom. Dôkladne premiešajte.

Pomaly pridávajte suché ingrediencie za stáleho miešania pukancov, pokým

nie sú dôkladne pokryté. Suché ingrediencie môžete premiešať taktiež vo

veľkom papierovom alebo mušelinovom vrecku.

COUNTRY PUKANCE

120 g kukurice

3 polievkové lyžice zahriateho olivového oleja

1,5 polievkové lyžice octu balsamico

1 čajová lyžička soli

1 polievková lyžica dehydratovanej cibule

Pripravte pukance pomocou spotrebiča podľa odseku „OBSLUHA“.

Nakrájajte najemno dehydratovanú cibuľu a zmiešajte so soľou.

Odložte bokom.

Do misky pridajte horúci olivový olej k octu balsamico.

Vo veľkej miske prelejte túto omáčku cez pukance, dôkladne pretrepte a

potom pomaly pridávajte suché ingrediencie za stáleho miešania. Suché

ingrediencie môžete premiešať taktiež vo veľkom papierovom alebo

mušelinovom vrecku.

PUKANCE „ALLA PIZZAIOLA“

120 g kukurice

3 polievkové lyžice zahriateho olivového oleja

1 polievková lyžica sušeného oregana

1 polievková lyžica sušených paradajok

1 čajová lyžička soli

1 čajová lyžička chilli korenia (voliteľné)

Pripravte pukance pomocou spotrebiča podľa odseku „OBSLUHA“.

Nakrájajte najemno sušené paradajky a oregano, potom zmiešajte so soľou a chilli korením (neodporúčame pre deti). Odložte bokom.

Vo veľkej miske prelejte pukance horúcim olejom, dôkladne pretrepte a potom pomaly pridávajte suché ingrediencie za stáleho miešania. Suché ingrediencie môžete premiešať taktiež vo veľkom papierovom alebo mušelínovom vrecku.

KARAMELOVÉ PUKANCE

120 g kukurice

2 polievkové lyžice karamelu

15 g masla

2 polievkové lyžice kryštálového cukru (alebo hnedého cukru podľa chuti)

Pripravte pukance pomocou spotrebiča podľa odseku „OBSLUHA“.

Rozpusťte maslo v mikrovlnnej rúre a zmiešajte s karamelom pre dosiahnutie hladkej tekutiny. Odložte bokom. Vo veľkej miske prelejte pukance touto omáčkou, dôkladne pretrepte a potom pomaly pridávajte cukor za stáleho miešania. Suché ingrediencie môžete premiešať taktiež vo veľkom papierovom alebo mušelínovom vrecku.

Informácie o likvidácii opotrebovaného elektrického zariadenia (súkromné domácnosti)



Tento symbol na produktoch a/alebo na priložených dokumentoch znamená, že sa pri likvidácii nesmú elektrické a elektronické zariadenia miešať so všeobecným domácim odpadom. V záujme správneho obhospodarovania, obnovy a recyklácie odveďte, prosím, tieto produkty na určené zberné miesta, kde budú prijaté bez poplatku. V niektorých krajinách je možné tieto produkty vrátiť priamo miestnemu maloobchodu v prípade, ak si objednáte podobný nový výrobok. Správna likvidácia týchto produktov pomôže ušetriť hodnotné zdroje a zabrániť možným negatívnym vplyvom na ľudské zdravie a prostredie, ktoré môžu inak vzniknúť v dôsledku nesprávneho zaobchádzania s odpadom. Bližšie informácie o najbližšom zbernom mieste získate na miestnom úrade. V prípade nesprávnej likvidácie odpadu môžu byť uplatnené pokuty v súlade s platnou legislatívou.

Pre právnické osoby v Európskej únii

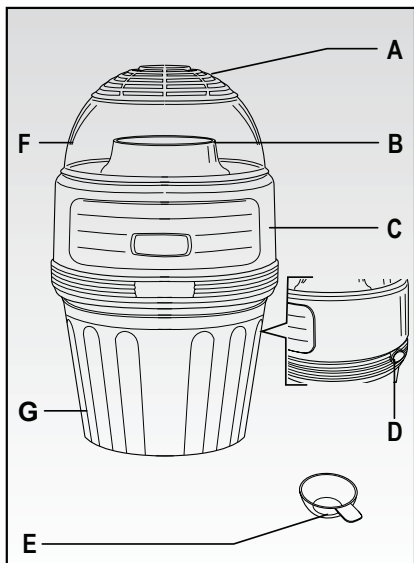
Ak potrebujete zlikvidovať opotrebované elektrické a elektronické zariadenia, bližšie informácie získate od svojho miestneho predajcu alebo dodávateľa.

Informácie o likvidácii v krajinách mimo Európskej únie

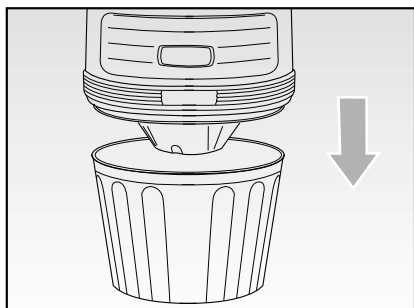
Tento symbol je platný len v Európskej únii. Ak si želáte zlikvidovať toto zariadenie, obráťte sa na miestny úrad alebo predajcu a poinformujte sa o správnom spôsobe likvidácie tohto typu odpadu.

Autorizovaný dovozca a distribútor pre Slovensko:

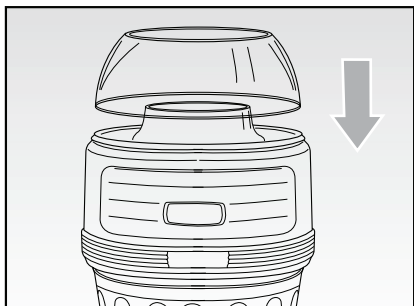
DSI Slovakia s.r.o.
Letná 42
040 01 Košice
Slovenská republika
Tel: +421 556 118 110



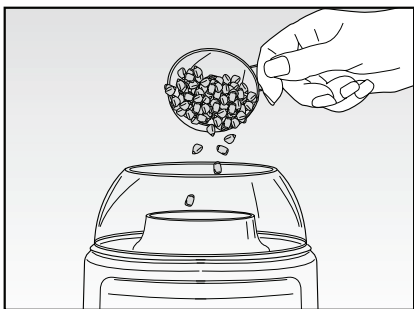
obr. 1



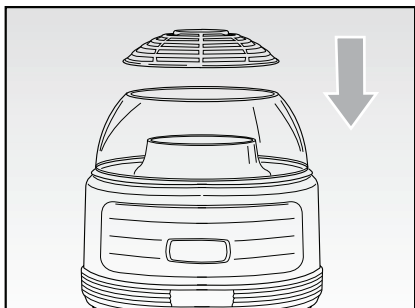
obr. 2



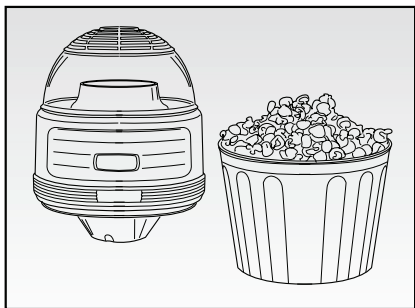
obr. 3



obr. 4



obr. 5




obr. 6

DŮLEŽITÉ BEZPEČNOSTNÍ POKYNY

PŘED POUŽITÍM SI PŘEČTĚTE TYTO POKYNY

Zvyšte pozornost při použití elektrických spotřebičů a dodržujte následující pravidla:

1. Ujistěte se, zda napětí na výrobním štítku spotřebiče odpovídá hodnotám elektrické sítě v domácnosti.
2. Pokud je spotřebič připojen k elektrické síti, nenechávejte jej bez dohledu; odpojte jej po každém použití.
3. Spotřebič nedávejte na ani do blízkosti zdrojů tepla.
4. Spotřebič používejte vždy na rovném povrchu.
5. Spotřebič nevystavujte povětrnostním vlivům (děšť, slunce apod.).
6. Zabraňte kontaktu přívodního kabelu s horkými plochami.
7. Tento spotřebič nesmí používat osoby (včetně dětí) s omezenými fyzickými, smyslovými nebo mentálními schopnostmi nebo osoby bez příslušných zkušeností a znalostí, pokud nejsou pod dohledem nebo poučené osobou odpovědnou za jejich bezpečnost.
8. Nedovolte dětem hrát si se spotřebičem.
9. Spotřebič, kabel ani zástrčku nikdy neponořujte do vody ani jiných tekutin; utřete pouze vlhkou utěrkou.
10. Před nasazením, sejmutím nástavců nebo čištěním odpojte spotřebič od elektrické sítě.
11. Před použitím ovladačů spotřebiče nebo kontaktem se zástrčkou se ujistěte, zda máte suché ruce.
12. Při odpojování spotřebiče tahejte vždy za zástrčku a vytáhněte přímo ze zásuvky. Při odpojování nikdy netahejte za kabel.
13. Pokud je poškozený přívodní kabel nebo samotný spotřebič, nepoužívejte jej; v takovém případě odneste spotřebič do nejbližšího servisního střediska.
14. V případě použití prodlužovacího kabelu musí tento odpovídat příkonu spotřebiče, aby se zabránilo případnému ohrožení prostředí, ve kterém se spotřebič používá. Nevhodné prodlužovací kabely mohou způsobit provozní potíže.
15. Přívodní kabel nevedte v místech, kde na něj mohou dosáhnout děti.
16. Neohrožujte bezpečnost spotřebiče použitím neoriginálních náhradních dílů nebo neschválených výrobcem.
17. Tento spotřebič je určený pouze pro použití V DOMÁCNOSTI a nesmí se používat ke komerčním nebo průmyslovým účelům.

18. Tento spotřebič vyhovuje směrnicím 2014/35/EU a EMC 2014/30/EU a předpisům (EC) č. 1935/2004 z 27/10/2004 týkajících se materiálů přicházejících do kontaktu s potravinami.
19. Jakékoliv změny spotřebiče nepovolené výrobcem mohou vést ke ztrátě záruky.
20. V případě likvidace starého spotřebiče jej znefunkčňte odříznutím přírodního kabelu. Také doporučujeme znefunkčnit všechny díly, které mohou být nebezpečné zejména pro děti, které by si mohly hrát se spotřebičem.
21. Obalové materiály nenechávejte v dosahu dětí, neboť představují potenciální nebezpečí.
22. Nedotýkejte se horkého povrchu spotřebiče během provozu.
23. Nenechávejte spotřebič v provozu, když skončila výroba popcornu. Spotřebič vypněte a odpojte zástrčku od elektrické sítě.
24. Před každým použitím zkontrolujte komoru spotřebiče z hlediska přítomnosti cizích předmětů.
25. Spotřebič není určen k ovládní pomocí externího časovače nebo samostatného systému dálkového ovládní.
26.  Pro správnou likvidaci spotřebiče dle Evropské směrnice 2009/96/CE si přečtěte příslušné informace dodané se spotřebičem.

NEVYHAZUJTE TENTO NÁVOD

POPIS SPOTŘEBIČE (obrázek 1)

- A Horní kryt
- B Vnitřní nádoba
- C Tělo spotřebiče
- D Vypínač zapnutí/vypnutí (ON/OFF)
- E Odměrka
- F Průhledný kryt
- G Nádoba na popcorn

OBSLUHA

- Před prvním použitím vyčistěte vnitřní a vnější stranu spotřebiče a vnitřní nádobu (B) houbou nebo měkkým vlhkým hadříkem. Důkladně osušte.

- Umístěte spotřebič na rovný povrch v blízkosti elektrické zásuvky. Zkontrolujte, zda elektrický kabel nepřichází do styku s vodou.
- Kryt spotřebiče (C) položte na nádobu (G) (obr. 2).
- Na kryt spotřebiče (C) nasadte průhledný kryt (F) (obr. 3).
- Připravte si věci potřebné na výrobu popcornu: kukuřice, přísady do potravin.
- Po zkontrolování, zda je spínač (D) v poloze „OFF“, připojte spotřebič k zásuvce.
- Zapněte spotřebič přepnutím spínače (D) na těle spotřebiče (C) do polohy „ON“.
- Nechte spotřebič asi 2 minuty ohřát, pak ho vypněte a pomocí odměrky (E) (Obr. 4) přidejte kukuřici (60 g) předem připravenou ve vnitřní nádobě (B). Opět zapněte zařízení.
- Držte zajišťovací jazýček a položte horní kryt (A) na průhledný kryt (F) (obr. 5).

Poznámka: Před uvedením do provozu se ujistěte, zda je průhledný (F) a horní kryt (A) bezpečně připevněn.

- Asi po 40/50 sekundách začne do nádoby (G) padat horký popcorn.
- Po ukončení výroby vypněte spotřebič přepnutím vypínače (D) do polohy „OFF“ a vytáhněte kabel ze zásuvky.
- Vyjměte nádobu (G) s hotovými popcornem ze spotřebiče (C) (obr. 6).

VAROVÁNÍ

Přetížením spotřebiče s více než 60 g kukuřice se může kukuřice na dně spálit, jelikož se nemůže dostat ven.

Pokud je spotřebič zapnutý, neodstraňujte průhledný kryt (F) nebo nádobu (G). Pokud odstraníte průhledný kryt (F) během provozu spotřebiče, výroba se nezastaví a uživatel se může opařit horkým vzduchem.

Spotřebič nepoužívejte nepřetržitě déle než 10 minut a před dalším cyklem přípravy jej nechte vychladnout nejméně 15 minut.

UŽITEČNÉ TIPY

Spotřebič je určen pro přípravu všech standardních a kvalitnějších druhů popcornu.

Obvykle se upřednostňují na přípravu žlutá kukuřičná zrna než bílá kukuřice. Nedostatečné naplnění spotřebiče může způsobit, že se otevře méně zrn a nedokončený popcorn se ze spotřebiče vysype. Naopak, přeplnění vnitřní nádoby (B) může spálit popraskaná zrna a vytvářet kouř.

VAROVÁNÍ

Vysypte předtím připravená zrnka kukuřice do vnitřní nádoby (B). Po vyklopení z nádoby popcorn okořeňte.

ČIŠTĚNÍ SPOTŘEBIČE

VAROVÁNÍ

Před čištěním nechte spotřebič vychladnout nejméně 15 minut.

- Odstraňte průhledný kryt (F), kryt (A) a nádobu (G) z krytu spotřebiče (C).
- Na čištění vnitřních a vnějších povrchů spotřebiče (C) a vnitřního obalu (B) použijte houbu nebo měkkou vlhkou utěrku. důkladně osušte.
- Kryty (F-A) a nádobu (G) omyjte teplou vodou a saponátem, houbou nebo měkkým hadříkem.
Důkladně osušte.
- Spotřebič složte a odložte ho.

VAROVÁNÍ

Nikdy nedávejte žádný díl do myčky nádobí. Vždy myjte ručně.

RECEPTY

S „POPKORNOVAČEM“ získáte zdravý, voňavý popkorn za několik minut! Je to velmi přírodní a protože je bez tuku, také zdravá a chutná pochoutka. Pokud jej chcete udělat chutnější, můžete přidat další ingredience dle vaší chuti. Přečtěte si níže uvedený popis pro další doporučení:

POPKORN S PARMAZÁNEM

120 g kukuřice

1 čajová lžička sušeného česneku

1/2 čajové lžičky mletého koření

1 čajová lžička soli

1 šálek jemně strouhaného sýru parmazán (více nebo méně dle chuti)

3 polévkové lžíce ohřátého olivového oleje

Připravte popkorn pomocí spotřebiče dle části OBSLUHA.

Smíchejte česnek, koření, sůl a parmazán. Odložte stranou. Ve velké misce postříkejte popkorn horkým olivovým olejem. Důkladně promíchejte.

Pomalou přidávejte suché ingredience během neustálého míchání popkornu, dokud není důkladně pokrytý. Suché ingredience lze promíchat také ve velkém papírovém nebo mušelinovém sáčku.

COUNTRY POPKORN

120 g kukuřice

3 polévkové lžíce zahřátého olivového oleje

1,5 polévkové lžíce octa balsamico

1 čajová lžička soli

1 polévková lžíce dehydratované cibule

Připravte popkorn pomocí spotřebiče dle části OBSLUHA.

Jemně nasekejte dehydratovanou cibuli a smíchejte se solí. Odstavte stranou.

Do misky přidejte horký olivový olej k octu balsamico.

Ve velké misce přelijte tuto omáčku přes popkorn, důkladně protřepte a pak pomalu přidávejte suché ingredience během neustálého míchání. Suché ingredience lze promíchat také ve velkém papírovém nebo mušelinovém sáčku.

POPKORN „ALLA PIZZAIOLA“

120 g kukuřice

3 polévkové lžíce zahřátého olivového oleje

1 polévková lžíce sušeného oregana

1 polévková lžíce sušených rajčat

1 čajová lžička soli

1 čajová lžička chilli koření (volitelné)

Připravte popcorn pomocí spotřebiče dle části OBSLUHA.

Nasekejte najemno sušená rajčata a oregano, pak smíchejte se solí a chilli kořením (nedoporučujeme pro děti). Odstavte stranou.

Ve velké misce přelijte popcorn horkým olejem, důkladně protřepete a pak pomalu přidávejte suché ingredience za stálého míchání.

Suché ingredience lze promíchat také ve velkém papírovém nebo mušelinovém sáčku.

KARAMELOVÝ POPKORN

120 g kukuřice

2 polévkové lžíce karamelu

15 g másla

2 polévkové lžíce krystalového cukru (nebo hnědého cukru dle chuti)

Připravte popcorn pomocí spotřebiče dle části OBSLUHA.

Rozpusťte máslo v mikrovlnné troubě a smíchejte s karamellem pro dosažení hladké tekutiny. Odstavte stranou. Ve velké misce přelijte popcorn touto omáčkou, důkladně protřepete a pak pomalu přidávejte cukr za neustálého míchání.

Suché ingredience lze promíchat také ve velkém papírovém nebo mušelinovém sáčku.

Informace pro uživatele k likvidaci elektrických a elektronických zařízení (domácnosti)



Tento symbol na produktech anebo v průvodních dokumentech znamená, že použité elektrické a elektronické výrobky nesmí být přidány do běžného komunálního odpadu.

Ke správné likvidaci, obnově a recyklaci doručte tyto výrobky na určená sběrná místa, kde budou přijata zdarma. Alternativně v některých zemích můžete vrátit své výrobky místnímu prodejci při koupi ekvivalentního nového produktu. Správnou likvidací tohoto produktu pomůžete zachovat cenné přírodní zdroje a napomáháte prevenci potenciálních negativních dopadů na životní prostředí a lidské zdraví, což by mohly být důsledky nesprávné likvidace odpadů. Další podrobnosti si vyžádejte od místního úřadu nebo nejbližšího sběrného místa. Při nesprávné likvidaci tohoto druhu odpadu mohou být v souladu s národními předpisy uděleny pokuty.

Pro podnikové uživatele v zemích Evropské unie

Chcete-li likvidovat elektrická a elektronická zařízení, vyžádejte si potřebné informace od svého prodejce nebo dodavatele.

Informace k likvidaci v ostatních zemích mimo Evropskou unii

Tento symbol je platný jen v Evropské unii.

Chcete-li tento výrobek zlikvidovat, vyžádejte si potřebné informace o správném způsobu likvidace od místních úřadů nebo od svého prodejce.

Autorizovaný dovozce a distributor pro ČR:

DSI Czech, spol. s.r.o.
Křižíkova 237/36A
186 00 Praha 8 – Karlín
Česká republika
Tel: + 420 225 386 130