



BBM 7010

EN / Digital Audio Baby Monitor ■ User's manual

CZ / Digitální audio chůvička ■ Návod k obsluze

SK / Digitálna audio opatrovatelka ■ Návod na obsluhu

HU / Digitális audió babaőrző ■ Használati útmutató



EN

3

CZ

23

SK

43

HU

63



Obsah

Úvod	24
Bezpečnostní pokyny a důležitá upozornění	25
Popis příslušenství	27
Popis dětské jednotky	28
Popis rodičovské jednotky	29
Popis displeje rodičovské jednotky	30
Umístění dětské a rodičovské jednotky	31
Zdroj napájení	31
Ovládání chůvičky	33
Obecné informace k používání chůvičky	36
Zobrazení teploty vzduchu	36
ECO režim	36
Řešení problémů	37
Čištění a údržba	38
Technické specifikace	38
Vysvětlení symbolů použitých na výrobku, jeho příslušenství a obalu	39
Pokyny a informace o nakládání s použitým obalem	40
Záruční podmínky	41

Úvod

- Děkujeme vám, že jste si vybrali digitální audio chůvičku BBM 7010 Bayby. Tato digitální chůvička je vhodným doplňkem v péči o vaše dítě, neboť jej umožňuje monitorovat, když s ním právě nejste v jedné místnosti. Avšak je důležité vědět, že neslouží jako náhrada za dohled odpovědné dospělé osoby.
- Zvuk, který zachytí dětská jednotka, je přenášen do rodičovské jednotky. K přenosu zvuku je využívána digitální bezdrátová technologie DECT. Ta zaručuje vysoce kvalitní přenos zvuku s dosahem do vzdálenosti až 300 metrů.
- Funkce šifrovaného bezdrátového přenosu a automatické volby volného kanálu zaručuje soukromí a jistotu, že uslyšíte pouze své dítě.
- Rodičovská jednotka je vybavena třemi prvky – akustický varovný signál, LCD displej a LED indikátor – které vás bezpečně upozorní na to, že došlo k překročení dosahu signálu, jeho výpadku nebo rušení.
- Na LCD displeji můžete mimo jiné sledovat stav nabití baterií, průběh jejich dobíjení, nastavení úrovně hlasitosti a teplotu vzduchu v místnosti, ve které je umístěna dětská jednotka.
- Hlasitost přenášeného zvuku lze regulovat v 5 úrovních. Pokud je rodičovská jednotka nastavena na nízkou úroveň hlasitosti, na přenos zvuku vás upozorní příslušný LED indikátor. A pokud máte zvuk úplně vypnutý, jistě rádi využijete funkci akustické výstrahy, která signalizuje, že přenášený zvuk překročil určitou mez.
- Pokud dojde k aktivaci akustické výstrahy, signalizaci slabých baterií nebo provádíte uživatelské nastavení rodičovské jednotky, LCD displej se pro lepší čitelnost automaticky osvětlí.
- Chůvička se automaticky přepíná do režimu ECO, jakmile není přenášen žádný zvuk. Tím je snížen vysílací výkon pro zajištění energeticky úsporného provozu a minimalizaci radiace.
- Dětská jednotka je napájena ze sítě. Pro napájení rodičovské jednotky použijte dodávaný síťový adaptér nebo dobíjecí baterie.

Bezpečnostní pokyny a důležitá upozornění

- Před prvním použitím si důkladně přečtěte návod k obsluze. Návod uschovejte pro budoucí použití.



Upozornění:

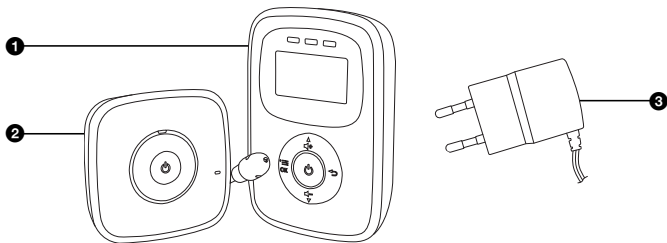
Tato chůvička vyhovuje všem příslušným normám a její používání je bezpečné při dodržování pokynů uvedených v tomto návodu k obsluze.

- Chůvička slouží k monitorování vašeho dítěte, když s ním právě nejste v jedné místnosti a nemůžete na něj přímo dohlížet. Avšak je důležité si uvědomit, že bezpečnost vašeho dítěte je na prvním místě, a proto tato chůvička nemůže sloužit jako náhrada za dohled odpovědné dospělé osoby.
- Tato chůvička je určena pro domácí (soukromé) použití. Není určena ke komerčním účelům.
- Po vybalení chůvičky a jejího příslušenství z obalového materiálu uložte plastové sáčky na bezpečné místo mimo dosah dětí. V přítomnosti dětí mohou sáčky představovat nebezpečí udušení.
- Chůvičku používejte pouze s originálními adaptéry, které jsou s ní dodávány.
- Chůvičku nikdy nepoužívejte s příslušenstvím, které není schváleno výrobcem.
- Před připojením síťového adaptéru ke zdroji elektrické energie se ujistěte, že napětí uvedené na jeho typovém štítku odpovídá napětí v zásuvce. Síťový kabel napájecího adaptéru vždy umístěte tak, aby se o něj nezakopávalo.
- Chůvičku smí obsluhovat pouze dospělá osoba.
- Děti si s chůvičkou nesmějí hrát. Chůvičku, síťové adaptéry a dobíjecí baterie udržujte mimo dosah dětí.
- Před prvním použitím chůvičky se seznámte s jejími funkcemi a před každým použitím se vždy ujistěte, že dětská i rodičovská jednotka funguje a že dobíjecí baterie nejsou vybité, pokud jsou používány jako zdroj napájení rodičovské jednotky.
- Dbejte na to, aby chůvička a síťový adaptér nepřišly do styku s horkými povrchy nebo ostrými předměty.
- Chůvičku neumísťujte do blízkosti nádob s vodou nebo přístrojů, které jsou zdrojem tepla.
- Chůvičku nezakrývejte a neodkládejte na ni žádné předměty.
- Chůvičku nepoužívejte v nadměrně prašném nebo vlhkém prostředí. Nevystavujte ji extrémním změnám teplot nebo elektromagnetickým polím.
- Chůvičku včetně příslušenství neponořujte do vody ani ji neomyvejte pod tekoucí vodou.
- Chůvičku vždy odpojte od síťové zásuvky po použití, po ukončení nabíjení baterií a před čištěním.
- Adaptér neodpojujte od síťové zásuvky tahem za síťový kabel. Mohlo by dojít k poškození adaptéru nebo zásuvky. Adaptér odpojujte od zásuvky tahem za zástrčku.

- Pro napájení rodičovské jednotky z vnitřního zdroje energie používejte pouze dobíjecí Ni-MH baterie typu AAA (2x 1,2 V / 400 mAh).
- Pokud nebudete chůvičku delší dobu používat, vyjměte z rodičovské jednotky baterie.
- Baterie uchovávejte mimo dosah dětí, protože v jejich přítomnosti mohou představovat nebezpečí. Pokud by dítě spolkló baterii, okamžitě vyhledejte lékařskou pomoc.
- Nepokoušejte se baterie zkratovat, rozlamovat ani je nevhazujte do ohně. Baterie nevystavujte přímému slunečnímu záření, ohni apod.
- Na chůvičce neprovádějte žádné úpravy, které by mohly měnit její elektrické nebo mechanické vlastnosti.
- Chůvička nesmí být provozována s přidavnými zesilovači vysokofrekvenčního výkonu a směrovými anténami.
- Nepoužívejte chůvičku, pokud je jakkoli poškozená nebo pokud je poškozen její síťový adaptér.
- Chůvičku se nepokoušejte opravovat sami. Veškeré opravy svěřte autorizovanému servisnímu středisku. Zásahem do výrobku se vystavujete riziku ztráty zákonného práva z vadného plnění, příp. záruky za jakost.
- Minimálně po dobu záruky doporučujeme uschovat originální obal, balicí materiál, pokladní doklad a potvrzení o rozsahu odpovědnosti prodávajícího nebo záruční list. Chůvičku je vhodné přepravovat v originální krabici.

Popis příslušenství

A



① Rodičovská jednotka*

② Dětská jednotka

③ Síťový adaptér (2 ks)

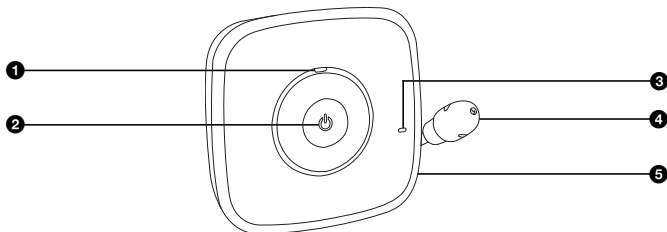
Adaptéry jsou identické.

Poznámka*:

Součástí příslušenství rodičovské jednotky jsou 2 ks dobijecích baterií typu AAA (2x 1,2 V / 400 mAh).

Popis dětské jednotky

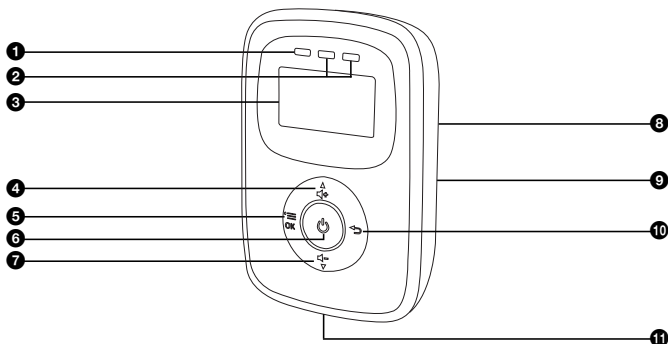
B



- ① LED kontrolka zapnutí
- ② Tlačítko pro zapnutí a vypnutí dětské jednotky
- ③ Mikrofon
- ④ Teplotní senzor
- ⑤ Zdička pro připojení konektoru síťového adaptéru (bez vyobrazení) je umístěna v zadní části dětské jednotky.

Popis rodičovské jednotky

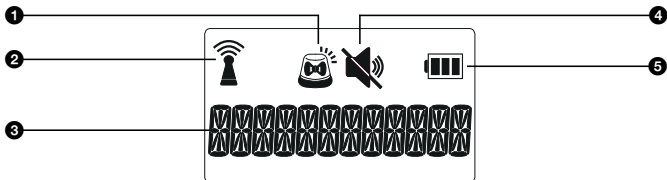
C



- ① LED kontrolka spojení/zapnutí
- ② LED signalizace úrovně hladiny zvuku
- ③ LCD displej
- ④ Tlačítko pro zvýšení hlasitosti
- ⑤ Tlačítko MENU/OK
slouží ke zobrazení položek hlavního MENU a SUBMENU a k potvrzení uživatelského nastavení.
- ⑥ Tlačítko pro zapnutí a vypnutí rodičovské jednotky
- ⑦ Tlačítko pro snížení hlasitosti
- ⑧ Reproduktor (bez vyobrazení)
je umístěn v zadní části rodičovské jednotky.
- ⑨ Prostor pro uložení baterií
(bez vyobrazení)
je umístěn v zadní části rodičovské jednotky.
- ⑩ Tlačítko BACK
Při výběru položek hlavního MENU a SUBMENU se vrátíte tímto tlačítkem o jednu úroveň zpět.
- ⑪ Zdíčka pro připojení konektoru síťového adaptéru (bez vyobrazení)
je umístěna ve spodní části rodičovské jednotky.

Popis displeje rodičovské jednotky

D



- ① Indikátor akustické výstrahy
Tento symbol svítí na displeji, pokud je nastavena funkce akustické výstrahy. Pokud dojde k aktivaci akustické výstrahy, indikátor se rozbliká.
- ② Indikátor spojení
Tento symbol svítí na displeji, pokud funguje spojení mezi rodičovskou a dětskou jednotkou. Pokud není spojení navázáno, je přerušeno nebo je rodičovská jednotka umístěna mimo dosah signálu, tento symbol bliká.
- ③ Tyto segmenty se krátce zobrazí na displeji po zapnutí rodičovské jednotky. Pokud je rodičovská jednotka v provozu, zobrazuje se v této části displeje pokojová teplota a jiné údaje dále popsané v kapitole Ovládání chůvičky.
- ④ Indikátor vypnutého zvuku
Tento indikátor se zobrazuje na displeji, pokud je vypnutý zvuk.
- ⑤ Indikátor stavu baterie
Zobrazuje stav nabití baterií a průběh jejich dobíjení.

Umístění dětské a rodičovské jednotky

1. Dětská jednotka

- Dětskou jednotku A② umístěte v dosahu elektrické zásuvky na rovný, suchý a stabilní povrch do místnosti, kde chcete monitorovat vaše dítě. Doporučujeme zvolit vyvýšené místo (např. komoda nebo police), které bude v dostatečné vzdálenosti od zařízení a přístrojů, které by mohly způsobovat rušení signálu.
- Dětská jednotka A② by měla být umístěna v minimální vzdálenosti 1 m od vašeho dítěte z důvodu minimalizace elektrosmogů.



Upozornění:

Dětskou jednotku A② ani síťový adaptér A③ nikdy neumísťujte do dětské postýlky nebo v dosahu vašeho dítěte.

2. Rodičovská jednotka

- Rodičovskou jednotku A① umístěte do místnosti, ve které se budete nacházet. Pokud bude rodičovská jednotka A① napájena ze sítě, umístěte ji v dosahu elektrické zásuvky.

Zdroj napájení

1. Dětská jednotka

- **Vnější zdroj energie a jeho použití**
 - K napájení dětské jednotky A② používejte pouze originální adaptér A③ typu RJ-AS060450E002 (výstup 6 V $\overline{-}$, 450 mA).
 - Konektor síťového adaptéru A③ připojte ke zdířce B⑤, která je umístěna v zadní části dětské jednotky A②. Zástrčku síťového adaptéru A③ připojte k zásuvce elektrického napětí.

2. Rodičovská jednotka

- **Vnější zdroj energie a jeho použití**
 - K napájení rodičovské jednotky z vnějšího zdroje energie používejte pouze originální adaptér A③ typu RJ-AS060450E002 (výstup 6 V $\overline{-}$, 450 mA).
 - Konektor síťového adaptéru A③ připojte ke zdířce C①, která je umístěna ve spodní části rodičovské jednotky A①. Zástrčku síťového adaptéru A③ připojte k zásuvce elektrického napětí.

**Upozornění:**


Z bezpečnostních důvodů lze rodičovskou jednotku A①, která je napájena z vnějšího zdroje energie, uvést do provozu pouze tehdy, když jsou v ní vloženy dobíjecí baterie.


■ Vnitřní zdroj energie a jeho použití

- Pro napájení rodičovské jednotky z vnitřního zdroje energie použijte dodávané dobíjecí Ni-MH baterie typu AAA (2x 1,2 V / 400 mAh).
- Ze zadní strany rodičovské jednotky A① sejměte kryt prostoru pro vložení baterií C⑨. Dobíjecí baterie vložte do tohoto prostoru C⑨. Při vkládání baterií dbejte na jejich správnou polaritu, která je vyznačena uvnitř prostoru C⑨. Kryt uzavřete.
- Dobíjecí baterie je třeba nabíjet po dobu minimálně 16 hodin předtím, než může být rodičovská jednotka A① poprvé použita nezávisle na vnějším zdroji energie. Po připojení rodičovské jednotky A① k vnějšímu zdroji energie se baterie začnou nabíjet. Počet dílků uvnitř indikátoru D⑤ cyklicky narůstá a klesá, čímž je signalizován průběh nabíjení baterií. Počet trvale rozsvícených dílků uvnitř indikátoru D⑤ odpovídá stavu nabití baterií. Během nabíjení můžete rodičovskou jednotku A① používat.

Poznámka:

Pro další nabití bude stačit zhruba 10 hodin.

- Když jsou baterie plně nabité, indikátor D⑤ zobrazí plný počet dílků . Po ukončení nabíjení můžete rodičovskou jednotku A① odpojit od síťové zásuvky a používat ji nezávisle na vnějším zdroji energie.
- Plně nabité baterie vydrží zhruba 10 hodin provozu. Doba provozu závisí na stavu nabití baterií, jejich kapacitě, režimu, ve kterém se rodičovská nachází atd. Maximální kapacity baterií je dosaženo, až poté co je několikrát plně dobijete. Životnost baterií závisí na mnoha faktorech, jako je například frekvence dobíjení, okolní teplota, při které jsou baterie nabíjeny a uchovávány atd.
- Baterie doporučujeme nabíjet a uchovávat při pokojové teplotě a minimálně 1krát za šest měsíců je nechat v rodičovské jednotce A① vybit a poté je znovu plně dobít.
- Provoz na baterie minimalizuje elektrosmog, který je způsoben vznikem elektrických a magnetických střídavých polí.

- Pokud jsou baterie téměř vybité, zhruba každých 30 sekund se ozve akustický varovný signál, a současně se krátce rozsvítí displej. Na displeji C③ bliká indikátor D⑤  a údaj „LOW BATT“ (téměř vybité baterie). Tyto prvky vás upozorňují na to, že rodičovskou jednotku A① je třeba připojit k vnějšímu zdroji elektrické energie, aby se baterie opět dobily. Pokud nepřipojíte rodičovskou jednotku A① k vnějšímu zdroji energie, po určité době dojde k jejímu automatickému vypnutí. LED kontrolka zapnutí C① a LCD displej C③ zhasne.

Poznámka:

Doba, po které se rodičovská jednotka A① automaticky vypne, je závislá na režimu, ve kterém se rodičovská jednotka nachází, kapacitě baterií, jejich stáří atd.

- Pokud plánujete, že nebudete chůvičku používat delší dobu, vyjměte z rodičovské jednotky A① baterie a uschovejte je mimo dosah dětí.

Ovládání chůvičky

1. Dětská jednotka

■ Zapnutí a vypnutí

- Dětská jednotka A② se automaticky zapne po připojení k funkční síťové zásuvce. To je signalizováno rozsvícením LED kontrolky B①.
- Pro vypnutí dětské jednotky A② stiskněte tlačítko zapnutí/vypnutí B② a přidržeť jej stisknuté zhruba 2 sekundy. Vypnutí dětské jednotky A② je signalizováno zhasnutím LED kontrolky B①.
- Pro opakované zapnutí dětské jednotky A②, která je připojena k síťové zásuvce, je třeba stisknout tlačítko zapnutí/vypnutí B② a přidržeť jej stisknuté zhruba 2 sekundy.
- Vždy po ukončení používání dětskou jednotku A② vypněte a adaptér A③ odpojte od síťové zásuvky.

2. Rodičovská jednotka

■ Zapnutí a vypnutí

- Rodičovská jednotka A① se automaticky zapne po připojení k funkční síťové zásuvce nebo po vložení baterií, pokud nejsou úplně vybité. Po zapnutí rodičovské jednotky A① se krátce zobrazí všechny segmenty na displeji C③. Poté se na displeji C③ rozbliká symbol D② a nápis „NOT LINKED“ (spojení není navázáno) a současně bliká LED kontrolka spojení/zapnutí C①. Tyto prvky signalizují, že není navázáno spojení. Pokud je dětská jednotka A② zapnutá a je umístěna v dosahu signálu, po chvíli dojde k automatickému navázání spojení. To je signalizováno zhasnutím nápisu „NOT LINKED“ a trvalým rozsvícením LED kontrolky C① a symbolu D② na displeji C③. Místo nápisu „NOT LINKED“ se na displeji zobrazí teplota vzduchu, kterou snímá dětská jednotka A② v místnosti, ve které je umístěna.



Upozornění:

Z bezpečnostních důvodů lze rodičovskou jednotku A①, která je napájena z vnějšího zdroje energie, uvést do provozu pouze tehdy, když jsou v ní vloženy dobíjecí baterie.

- Pokud byla rodičovská jednotka A① po vložení baterií nebo po připojení k síťové zásuvce ručně vypnuta, k jejímu zapnutí je třeba stisknout tlačítko zapnutí/vypnutí C⑥ a podržet jej stisknuté zhruba 2 sekundy.
- Rodičovskou jednotku A① vypnete opětovným stisknutím tlačítka zapnutí/vypnutí C⑥ a jeho podržením po dobu zhruba 2 sekund. Vypnutí rodičovské jednotky A① je signalizováno zhasnutím LED kontroly C①.

■ Nastavení jazyka

- Nastavení jazyka, ve kterém se mají zobrazovat informace na LCD displeji C③, provedete následujícím způsobem. Pro zobrazení nabídky hlavního MENU stiskněte tlačítko C⑤. Na displeji C③ se zobrazí údaj „Language“ (jazyk). Pro zobrazení nabídky jazyků stiskněte tlačítko C⑤. Na displeji se zobrazí údaj „English“ (angličtina). Výběr jazyků je následující: angličtina, němčina, francouzština, italština, španělština a portugálština. Pro listování mezi nabídkou jednotlivých jazyků použijte tlačítka C④ a C⑦. Pro potvrzení výběru jazyka stiskněte tlačítko C⑤. Na displeji C③ se krátce zobrazí informace, že požadovaný jazyk byl uložen a displej C③ se přepne zpět do režimu zobrazení teploty vzduchu.

■ Nastavení hlasitosti, vypnutí a zapnutí zvuku

- Tlačítkem C④ a C⑦ lze zvýšit a snížit hlasitost rodičovské jednotky A①. Hlasitost lze regulovat v 5 úrovních. Nápis „Volume“ (hlasitost) a číselný údaj na LCD displeji C③ indikuje nastavenou úroveň hlasitosti. Stisknutí tlačítka C④ nebo C⑦ je doprovázeno potvrzujícím akustickým signálem a krátkým rozsvícením LED indikátoru C②. Nastavení maximální úrovně hlasitosti je signalizováno krátkým rozsvícením obou LED indikátorů hladiny zvuku C②. Pokud se pohybujete mimo rozmezí možného nastavení úrovně hlasitosti, stisknutí tlačítka C④ nebo C⑦ je doprovázeno akustickým varovným signálem.
- K vypnutí zvuku rodičovské jednotky A① stiskněte tlačítko C⑦ tolikrát, až se na displeji zobrazí údaj „Volume Off“ (zvuk vypnutý). Tento údaj po krátké chvíli zhasne a displej C③ se přepne do režimu zobrazení teploty vzduchu. Vypnutí zvuku je signalizováno zobrazením symbolu D④ na displeji C③.
- Pro zapnutí zvuku stiskněte tlačítko C④ a nastavte požadovanou úroveň hlasitosti.

■ **Nastavení akustické výstrahy**

- Pokud je vypnutý zvuk rodičovské jednotky A① a zároveň je nastavena funkce akustické výstrahy, akustický varovný signál, blikající symbol D① a nápis „Sound Alert“ (akustická výstraha) vás upozorní, když přenášený zvuk překročí určitou mez hlasitosti.
- Funkci akustické výstrahy nastavíte následujícím způsobem. Pro zobrazení nabídky hlavního MENU stiskněte tlačítko C⑤. Pro listování v nabídce hlavního MENU použijte tlačítka C④ a C⑦. Vyberte položku „Sound Alert“ (akustická výstraha). Výběr potvrďte stisknutím tlačítka C⑤. Na displeji C③ se zobrazí údaj „On?“ (zapnout?). Výběr potvrďte stisknutím tlačítka C⑤. Na displeji C③ se krátce zobrazí údaj „Saved“ (uloženo) a poté se displej přepne do režimu zobrazení teploty vzduchu. Na displeji C③ se bude zobrazovat indikátor D①. Pokud nebude zvuk rodičovské jednotky A① vypnutý, funkce bude nastavena, ale nebude aktivní. Aktivuje se, jakmile vypnete zvuk.
- Vypnutí akustické výstrahy provedete stisknutím tlačítka C⑤. Zobrazí se nabídka hlavního MENU. Pro listování v nabídce hlavního MENU použijte tlačítka C④ a C⑦. Vyberte položku „Sound Alert“ (akustická výstraha). Výběr potvrďte stisknutím tlačítka C⑤. Na displeji C③ se zobrazí údaj „Off?“ (vypnout?). Výběr potvrďte stisknutím tlačítka C⑤. Na displeji C③ se krátce zobrazí údaj „Saved“ (uloženo), indikátor D① zhasne a displej C③ se přepne do režimu zobrazení teploty vzduchu.

■ **Obnovení výchozího nastavení**

- Pro vymazání uživatelských nastavení postupujte následujícím způsobem.
- Pro zobrazení nabídky hlavního MENU stiskněte tlačítko C⑤. Pro listování v nabídce hlavního MENU použijte tlačítka C④ a C⑦. Vyberte položku „Reset“ (resetovat). Výběr potvrďte stisknutím tlačítka C⑤. Na displeji C③ se zobrazí údaj „Confirm?“ (potvrdit?). Výběr potvrďte stisknutím tlačítka C⑤. Poté dojde k obnovení výchozích nastavení a displej C③ se přepne do režimu zobrazení teploty vzduchu.

Výchozí nastavení:

Jazyk	Anglický
Akustická výstraha	Vypnuto
Úroveň hlasitosti	3

Poznámka:

Pokud provádíte uživatelské nastavení a výběr položky nepotvrdíte stisknutím tlačítka C⑤, nastavení nebude provedeno a po chvíli se displej C③ automaticky přepne do režimu zobrazení teploty vzduchu.

Uživatelská nastavení zůstanou uložena v paměti rodičovské jednotky A① i po odpojení od síťové zásuvky a vyjmutí baterií.

Pro účely vysvětlení údajů, které se zobrazují na displeji, byl použit jazyk výchozího nastavení.

Obecné informace k používání chůvičky

- Vždy než použijete chůvičku k monitorování vašeho dítěte, ujistěte se, že dětská i rodičovská jednotka A② i A① funguje, že je navázáno spojení mezi jednotkami a že dochází k přenosu zvuku.
- Všechna uživatelská nastavení doporučujeme provést předtím, než použijete chůvičku k monitorování vašeho dítěte.
- Zvuk, který detekuje dětská jednotka A②, je přenášen do rodičovské jednotky A①. Pokud máte nastavenou hlasitost na nízkou úroveň, na přenos zvuku vás upozorní LED indikátory C②. Pokud máte zvuk úplně vypnutý, doporučujeme využít uživatelské nastavení funkce akustické výstrahy.
- Pokud není navázáno spojení mezi dětskou a rodičovskou jednotkou A② a A① (dětská jednotka A② je vypnutá nebo umístěná mimo dosah signálu), rozblíká se LED kontrolka spojení/zapnutí C①, na LCD displeji C③ současně blíká indikátor D② a nápis „Not Linked“ a zároveň se ozývá akustický varovný signál (pípání).
- Ke zvýšení dosahu signálu umístěte dětskou jednotku A② na vyvýšené místo co nejbližší ke dveřím nebo oknu.
- Jiné rádiové vlny mohou způsobovat rušení přenosu signálu. Proto neumísťujte chůvičku do blízkosti spotřebičů, jako je např. mikrovlnná trouba, nebo zařízení WLAN apod.
- Následující faktory mohou rušit signál nebo snížit jeho dosah:
 - zakrytí některé z jednotek,
 - překážky ve směru šíření signálu, jako je např. nábytek, stěny, stromy apod.,
 - přírodní jevy, jako je mlha, déšť apod.

Zobrazení teploty vzduchu

- Dětská jednotka A② nepřetržitě monitoruje teplotu vzduchu v místnosti, ve které je umístěna. Aktuální teplota se zobrazuje na LCD displeji C③ rodičovské jednotky A①. Pokud teplota vzduchu překročí 39 °C, na displeji C③ se rozblíká údaj „High Temp“ (vysoká teplota). Pokud teplota vzduchu klesne pod 14 °C, na displeji C③ se rozblíká údaj „Low Temp“ (nízká teplota).

Poznámka:

Teplota naměřená dětskou jednotkou A② je orientační a může se mírně lišit od skutečné teploty.

ECO režim

- Chůvička se automaticky přepíná do režimu ECO, jakmile není přenášen žádný zvuk. Tím je snížen vyslací výkon na minimum pro zajištění energeticky úsporného provozu a vaše dítě není zbytečně vystaveno radiaci.

Řešení problémů

Problém	Řešení
LED indikátor B① se po zapnutí dětské jednotky A② nerozsvítí.	Ověřte, zda je adaptér A③ připojen k funkční síťové zásuvce a zda je konektor napájecího kabelu řádně připojen ke zdírce B④.
Po zapnutí rodičovské jednotky A① se nerozsvítí LCD displej C③ a LED indikátor C① se nerozblíká/nerozsvítí.	Ověřte, zda jsou dobíjecí baterie vloženy v rodičovské jednotce A①. Ověřte, zda je adaptér A③ připojen k funkční síťové zásuvce a zda je konektor napájecího kabelu řádně připojen ke zdírce C⑥. Ověřte, zda není potřeba dobít nabíjecí baterie nebo zda nejsou poškozené. Pokud jsou baterie vybité, dobijte je. Poškozené baterie je třeba vyměnit za nové stejného typu.
Rodičovské jednotka A① vydává akustický varovný signál.	Ověřte, že nedošlo k překročení dosahu signálu. Ověřte, že dětská jednotka A② je připojena k síťové zásuvce. Ověřte, že dětská jednotka A② je zapnutá. Dobíjecí baterie v rodičovské jednotce A① mohou být vybité nebo poškozené. Pokud jsou baterie vybité, dobijte je. Poškozené baterie je třeba vyměnit za nové stejného typu.
Z rodičovské jednotky A① se ozývá vysoký tón.	Jednotky jsou umístěny příliš blízko sebe. Přemístěte rodičovskou jednotku A① dále od dětské jednotky A②. Rodičovská jednotka A① by měla být umístěna do vzdálenosti minimálně 1 metru od dětské jednotky A②.
Přenášený zvuk není slyšet.	Zvuk rodičovské jednotky A① je vypnutý nebo je nastavený na nízkou úroveň. Nastavte vyšší hlasitost tlačítkem C④.
Rodičovská jednotka A① se automaticky vypíná.	Dobíjecí baterie jsou vybité. Dobijte je.
Slabý signál, rušení signálu nebo spojení je opakovaně přerušováno.	Pokud je ve směru šíření signálu umístěno jiné zařízení, jako je např. mikrovlnná trouba, přesuňte ho jinam nebo jej vypněte. Ověřte, zda nejsou ve směru šíření signálu překážky, jako např. stromy. Přemístěte jednotky tak, aby došlo k trvalému navázání spojení. Ověřte, že jednotky jsou umístěny v dosahu signálu.

Čištění a údržba

- Před čištěním odpojte chůvičku od síťové zásuvky. V případě znečištění otřete vnější části dětské a rodičovské jednotky A② a A① hadříkem mírně navlčeným ve vlažné vodě. Poté vše řádně otřete dosucha.
- K čištění adaptérů A③ používejte suchý, čistý hadřík.
- K čištění nepoužívejte abrazivní čisticí prostředky, ředidla, rozpouštědla apod. Chůvičku včetně síťových adaptérů A③ nikdy neponořujte do vody ani ji neoplachujte pod tekoucí vodou.

Technické specifikace

Modelové označení.....	BBM 7010
Kmitočtové pásmo	1 880–1 900 MHz
Počet kanálů	120
Přenosový výkon	20 dBm (100 mW)
Dosah ve volném prostoru.....	až 300 m
Přenos zvuku.....	jednosměrná komunikace
Typ displeje.....	LCD
Napětí a odběr proudu	6 V $\overline{-}$, 450 mA
Zdroj napájení.....	síťový adaptér, RJ-AS060450E002 vstup: 100–240 V $\overline{-}$, 50/60 Hz, 150 mA, výstup: 6 V $\overline{-}$, 450 mA nebo dobíjecí baterie Ni-MH typu AAA, 2x 1,2 V / 400 mAh (pouze rodičovská jednotka)
Třída ochrany před úrazem elektrickým proudem (adaptér).....	II
Doba provozu na baterie	zhruba 10 hodin při plném nabití baterií (rodičovská jednotka)

Vysvětlení symbolů použitých na výrobku, jeho příslušenství a obalu



Tento symbol označuje, že výrobek splňuje veškeré základní požadavky směrnice EU, které se na něj vztahují.



Tento symbol označuje, že se jedná o zařízení třídy ochrany II.



Tento symbol označuje polaritu konektoru napájecího kabelu.



Tento symbol označuje, že se jedná o výrobek, který se smí používat pouze v interiéru.

LOT.

Tato zkratka slouží k označení výrobní šarže.



Tento symbol vyjadřuje splnění požadavků směrnice 2011/65/EU (RoHS II), která omezuje používání některých nebezpečných látek v elektrických a elektronických zařízeních.



Tento symbol na produktech anebo v průvodních dokumentech znamená, že použité elektrické a elektronické výrobky nesmí být přidány do běžného komunálního odpadu. Ke správné likvidaci, obnově a recyklaci předejte tyto výrobky na určená sběrná místa. Alternativně v některých zemích Evropské unie nebo jiných evropských zemích můžete vrátit své výrobky místnímu prodejci při koupi ekvivalentního nového produktu. Správnou likvidaci tohoto produktu pomůžete zachovat cenné přírodní zdroje a napomáháte prevenci potenciálních negativních dopadů na životní prostředí a lidské zdraví, což by mohly být důsledky nesprávné likvidace odpadů. Další podrobnosti si vyžádejte od místního úřadu nebo nejbližšího sběrného místa. Při nesprávné likvidaci tohoto druhu odpadu mohou být v souladu s národními předpisy uděleny pokuty.

Pro podnikové subjekty v zemích Evropské unie

Chcete-li likvidovat elektrická a elektronická zařízení, vyžádejte si potřebné informace od svého prodejce nebo dodavatele.

Likvidace v ostatních zemích mimo Evropskou unii

Tento symbol je platný v Evropské unii. Chcete-li tento výrobek zlikvidovat, vyžádejte si potřebné informace o správném způsobu likvidace od místních úřadů nebo od svého prodejce.



Baterie obsahují látky škodlivé pro životní prostředí, a proto nepatří do běžného domovního odpadu. Baterie odevzdejte na příslušném sběrném místě, které zajistí jejich ekologickou likvidaci. Kontakt na nejbližší sběrné místo si vyžádejte u obecního úřadu nebo u svého prodejce.

Pokyny a informace o nakládání s použitým obalem

Použitý obalový materiál odložte na místo určené obcí k ukládání odpadu.

Toto zařízení smí být provozováno v souladu se Všeobecným oprávněním č. VO-R/8/08.2005-23 a splňuje požadavky směrnice 1999/5/ES. Platné prohlášení o shodě naleznete na www.bayby.cz.

Český jazyk je originální verzí návodu k obsluze. Změny textu a technických parametrů vyhrazeny.