

# AKAI

## Talk Focus+ Bluetooth Handsfree Car Kit

With Moveable Mic

FMT-95BT

User Manual



### Brief Introduction

Thanks for choosing our Bluetooth FM Transmitter. This device streams music and phone call directly from Bluetooth devices to the car FM stereo system. Adopting the moveable Mic-Probe and noise canceling technology ensure a high quality talking while driving. In addition, it also equips dual ports ( Q.C 3.0 & PD 3.0) for your fast charging solution . Hope this device makes your driving more interesting and safer.

### Packing contents:

- Bluetooth Device
- User Guide
- 3.5mm Audio Cable

## Specifications:

- Bluetooth Version: Actions V5.0
- Bluetooth Protocol: AVRCP,HFP,A2DP
- Frequency Range: 87.5-108.0MHZ
- Frequency Stability:  $\pm 10$ ppm
- Product Input: DC 12-24V
- Micro SD Card (max Capacity) :64GB
- Music Format: MP3,WMA, APE,FLAC,WAV
- Supports line out function
- Bluetooth Distance: about 7m
- Charger Output: QC3.0 + PD 24W
- Maximum output power: 42 W
- Size of Screen: 22.5\*14\*4mm
- Language: English
- Material: ABS
- Product Size: 70.8\*60.8\*83.0 mm
- Power adapter Size: 38.5\*30\*92mm
- Product Weight: 114.2g
- Cable Length: 1.2m

## Features:

1. Wirelessly transmits phone call & audio streaming to the car FM Stereo system via Bluetooth;
2. Switch to hands-free mode automatically from music streaming status when receiving phone call;
3. 180° rotatable mic-probe to enhance the sound capturing ability massively: world's one & only design;
4. Hot-key to enter ANC mode: actively filter out the environmental noises;
5. Powerful solution with dual charging ports: PD3.0 24W + QC3.0 18W;
6. Eye-comfortable LED rhythmic light, adding full cool illumination into your car;
7. One button to enhance the bass effect of the music in your car;
8. Low battery alert: detects the voltage of car battery when powered on
9. Quick voice assistant activation, such as Siri/Google assistant...
10. Big rotary volume: easy & handy operation;
11. Bluetooth Version: Actions 5.0.

## Compatibility:

This device can be paired as a hands-free kit with any compatible Bluetooth 2.1 or higher enabled devices.

## Precautions:

Please read all safety instruction warnings carefully before using this product. Improper use of this product may result in damage to this or attached products. To ensure the products work well, please never use this in the following conditions:

1. Moist or underwater conditions.
2. Conditions near heater or high-temperature service.
3. Conditions with direct and strong sunshine,
4. Conditions with adapter damage
5. Never dismantle the product without due permission, otherwise it may nullify the warranty clause.

## Product Overview:

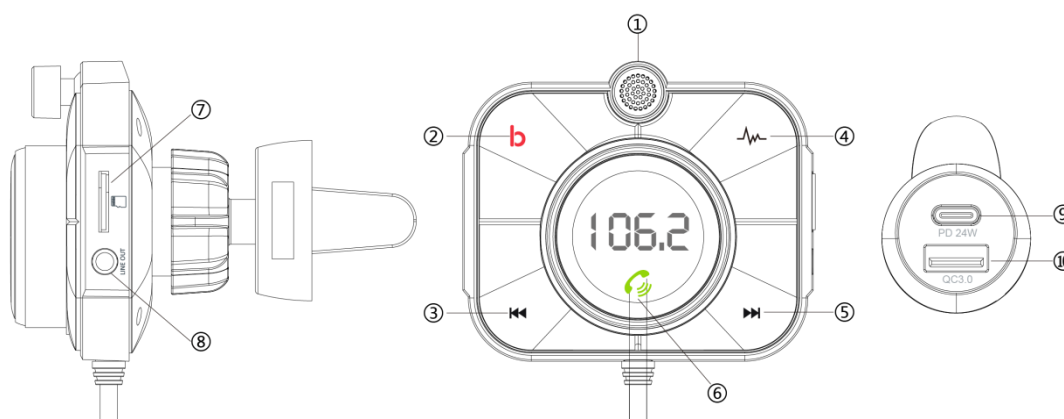


Fig 1: Product Overview

- ① Moveable Mic-Probe
- ② BASS/Turn off or on Light/Switch Audio Source (BT/TF)
- ③ Previous/Loop mode
- ④ Freeway Noise Canceling
- ⑤ Next/Switch 7 Colors light
- ⑥ MFB (Pause/Play, Volume +/-, FM setting )
- ⑦ TF Card Slot
- ⑧ Aux Out
- ⑨ PD 24W
- ⑩ Quick Charge 3.0

## Operating Instructions:

### Get Started

#### Installing the Product:

- Make sure the ball joint is embedded into the washer before locking the bracket to the back shell of the unit; (Refer to fig 2)
- Attached the device to the air vent;
- Plug the auxiliary power plug into an auxiliary power outlet.
- The LED display shows the voltage of the battery of the car first for seconds and then shows "bt" to indicate Bluetooth pairing mode is on.

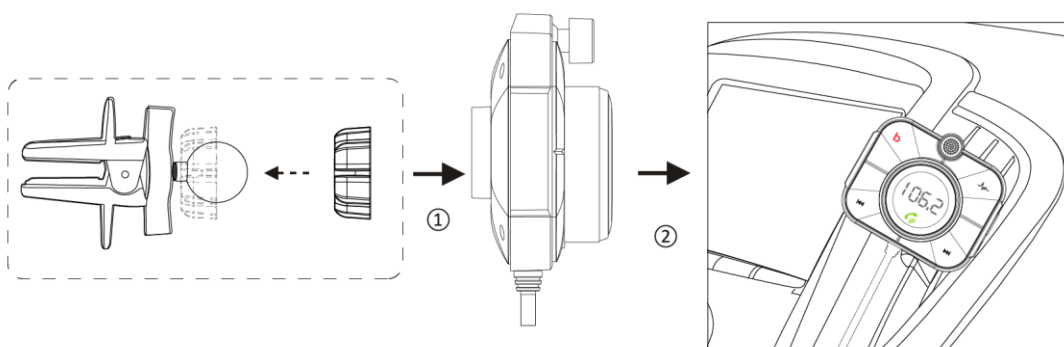


Fig 2: Installing Air vent holder

### Connect to Car Stereo System

#### 1. Connect to FM Radio by FM:

- Turn your car radio to an unoccupied FM frequency;
- Press and hold MFB for 3 seconds until FM frequency on the screen flashes;
- Adjust the frequency of device as the same frequency of the car radio by rotating MFB.

#### 2. Connect to FM Radio by Aux:

Use the supplied AUX cable to connect this device & the aux jack on your car head unit.

### Bluetooth Pairing

- Make sure the unit is powered and search for available devices in your phone;
- Select "BT95" from the list, then connect.
- If asked, enter the pairing code '0000' or '1234'.

## Music & Call

### 1. Playing and Controlling the Music:

- Play music directly from the mobile device that is connected to the product via Bluetooth.
- Press the MFB to play or pause music.
- Press “◀◀” or “▶▶” to skip to the previous song or go back to the next song.
- Tune the rotatory knob clockwise or anticlockwise to increase or decrease volume.
- Press and hold “◀◀” to switch loop mode. (sequential play /shuffle play /single circle)

#### Please note:

**A:File Mode:** Insert a Micro SD card containing MP3/WMA/APE/FLAC/WAV files in the transmitter which will automatically start playing music in the files;




**B: Switch Audio Source (BT/Micro SD):** Press and hold “b” to switch audio source between Bluetooth and Micro SD.

C: If you receive a call while playing music, the product automatically switches to the phone call.

### 2. BASS Function

Press “b” to enhance music BASS sound, the LED will appear “b1”. Press again to turn off BASS mode and the LED display will appear “b0”.

### 3. Making Phone Calls

- Please press  to answer the incoming call. Press and hold to reject the call.
- Please press  to hang off a call.
- During a call, press and hold  to switch to private conversation.
- When making a call, you can only dial the phone number by your mobile phone, but once the call is connected, you can use the hands-free function to enjoy it.

**Please note:** When using handsfree function, please make sure that Bluetooth is well connected.

### 4. Freeway Noise Canceling

During calling, press “” to suppress road noise especially on the freeway and the ring light will flash quickly.

### 5. Activating Voice Assistant


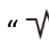
Under Bluetooth mode, double press MFB to activate voice assistant on your mobile phone (Siri or Google Assistant ect...)

## Charging & Power

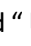
### 1. Charging Mobile Devices

- When charging, connect your USB device with a USB cable (not included) to one of the two USB charging ports (USB & PD)
- Voltage outputs: PD 24W & QC3.0 18W

### 2. Switch Off / On

- Press and hold the “” button for 3 seconds to turn off FM/display/Bluetooth function on the product, only keep charging.
- Press and hold the “” button for 3 seconds again to turn on.

## Switch lights

- Press and hold “” for 2 seconds to switch ring light (Red/Green/Blue/Yellow/Purple/Cyan / White/Flashing)
- Double press “b” to turn off/on the light

### DISPOSAL OF ELECTRICAL AND ELECTRONIC EQUIPMENT



This symbol on the product or packaging means that the product should not be treated as household waste. Do not throw garbage at the end of its life, but take it to a collection center for recycling. In this way you will help to protect the environment and be able to prevent any negative consequences that it would have on the environment and human health.

To find your nearest collection center:

- Contact local authorities
- Access the website: [www.mmediu.ro](http://www.mmediu.ro)
- Request additional information from the store where you purchased the product.

### IMPORTATOR: SC INTERVISION TRADING-RO SRL

Bld. I.C Bratianu, nr. 48-52, corp A, etaj. 5,  
camera 504-505, oras Pitesti, judet Arges, Romania  
Cod postal: 110121

# AKAI

## Modulator Hands-Free Talk Focus cu Bluetooth

și microfon mobil

FMT-95BT

Manual de utilizare



### Scurtă introducere

Vă mulțumim că ați ales modulatorul auto FM cu Bluetooth. Acest dispozitiv transmite muzică și apeluri direct de pe dispozitivul conectat prin Bluetooth la sistemul stereo FM al mașinii. Microfonul mobil și tehnologia de anulare a zgomotului asigură cea mai bună calitate a apelurilor în timp ce conduceți. În plus, dispozitivul este dotat cu porturi duale (Q.C 3.0 & PD 3.0) pentru o încărcare cât mai rapidă. Sperăm ca acest dispozitiv să facă experiența condusului mai interesantă și mai sigură pentru dumneavoastră.

### Conținutul cutiei:

- Dispozitiv Bluetooth
- Ghidul utilizatorului
- Cablu auxiliar de 3.5mm

## Specificații:

- Versiune Bluetooth: Acțiune V5.0
- Protocol Bluetooth: AVRCP,HFP,A2DP
- Interval frecvență: 87.5-108.0MHZ
- Stabilitate frecvență:±10ppm
- Intrare produs: DC 12-24V
- Card Micro SD (capacitate maximă) :64GB
- Format muzică: MP3,WMA, APE,FLAC,WAV
- Suportă funcția line-out
- Distanță Bluetooth: about 7m
- Ieșire încărcător: QC3.0 + PD 24W
- Putere maximă de ieșire: 42 W
- Dimensiune ecran: 22.5\*14\*4mm
- Limbă: Engleză
- Material: ABS
- Dimensiune produs: 70.8\*60.8\*83.0 mm
- Dimensiune adaptor de alimentare: 38.5\*30\*92mm
- Greutate produs: 114.2g
- Lungime cablu: 1.2m

## Caracteristici:

1. Transmiterea wireless a fișierelor audio și a apelurilor la sistemul stereo al mașinii prin Bluetooth;
2. Dispozitivul trece automat la modul hands-free din modul de redare muzică atunci când primiți un apel;
3. Design unic de microfon rotativ la 180° pentru a îmbunătăți capacitatea de capturare a sunetului;
4. Tastă rapidă pentru activarea modului ANC: filtrează în mod activ zgomotele din apropiere;
5. Design cu porturi duale de încărcare: PD3.0 24W + QC3.0 18W;
6. Lumină ritmică LED confortabilă pentru ochi, cu iluminare puternică în mașină;
7. Buton pentru îmbunătățirea efectului de bass a muzicii redată în mașină;
8. Indicator de baterie descărcată: detectează tensiunea bateriei mașinii atunci când este pornită;
9. Activare rapidă a funcției de asistență vocală, precum Siri/Google assistant...
10. Buton rotativ mare pentru volum: operare ușoară și la îndemână;
11. Versiune Bluetooth: Acțiune 5.0.

## Compatibilitate:

Acest dispozitiv poate fi asociat ca modulator hands-free cu orice dispozitiv compatibil Bluetooth 2.1 sau mai nou.

## Precauții:

Vă rugăm să citiți cu atenție toate avertismentele de siguranță înainte de a utiliza acest produs. Utilizarea necorespunzătoare a acestui produs poate duce la deteriorarea acestuia sau a produselor conectate. Pentru funcționarea optimă a produsului, vă rugăm să nu utilizați niciodată acest dispozitiv în următoarele condiții:



1. Umiditate ridicată sau sub apă;
2. În apropierea aparatelor de încălzire sau a altor obiecte fierbinți;
3. În razele directe ale soarelui;
4. Atunci când adaptorul este defect;
5. Nu dezasamblați niciodată produsul fără permisiunea persoanelor autorizate, altfel garanția va fi anulată.

## Prezentarea produsului:

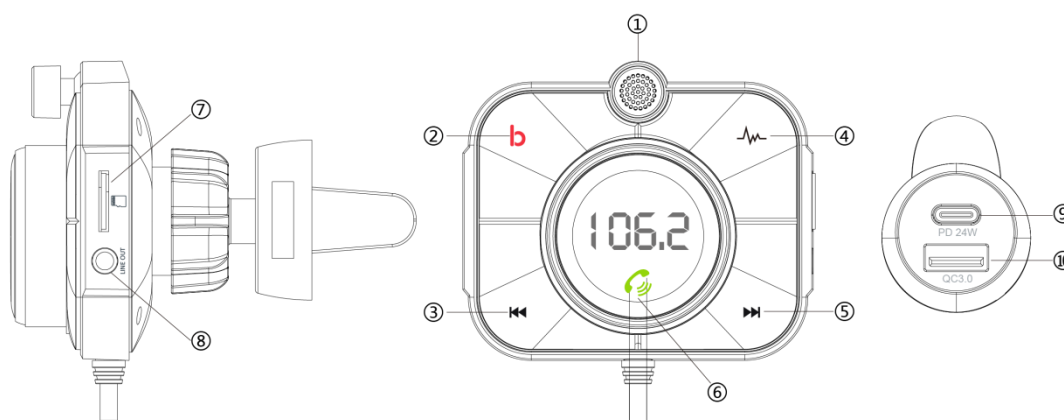


Fig 1: Prezentarea produsului

- ① Microfon mobil
- ② BASS/aprindere/stingere lumini/comutarea sursei audio (BT/TF)
- ③ Anterior/Mod Loop
- ④ Anularea zgomotului
- ⑤ Următor/Schimbarea celor 7 culori ale becurilor
- ⑥ MFB (Pauză/Redare, Volum +/-, Setare FM)
- ⑦ Slot card TF
- ⑧ ieșire Aux
- ⑨ PD 24W
- ⑩ Încărcare rapidă 3.0

## Instrucțiuni de operare:

### Pornirea

#### Instalarea produsului:

- Asigurați-vă că bila mobilă este fixată în șaibă înainte de prinderea suportului pe spatele unității; (Consultați figura 2)
- Atașați dispozitivul la grila de ventilație a mașinii;
- Conectați ștecherul auxiliar al dispozitivului la slotul de brichetă al mașinii .
- Afișajul LED indică mai întâi tensiunea bateriei mașinii pentru câteva secunde și apoi va afișa „bt” pentru a indica faptul că modul de asociere Bluetooth este activat.

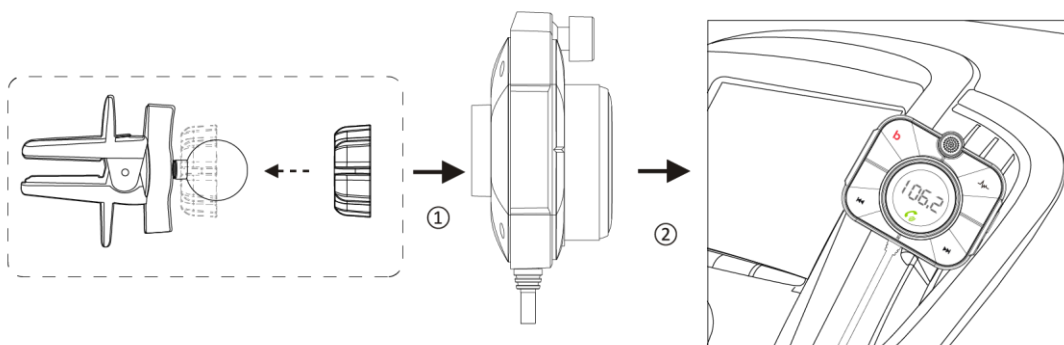


Fig 2: Instalarea suportului în grila de ventilație

### Conectarea la sistemul stereo al mașinii

#### 1. Conectarea la Radio FM prin FM:

- Reglați radioul mașinii pe o frecvență neutilizată;
- Apăsați și țineți apăsat butonul MFB timp de 3 secunde până când frecvența FM se aprinde intermitent pe ecran;
- Ajustați frecvența dispozitivului dub butonul rotativ MFB, până când este aceeași cu cea a radioului mașinii.

#### 2. Conectarea la Radio FM prin cablu Aux:

Utilizați cablul AUX furnizat pentru a conecta acest dispozitiv și mufa aux de pe unitatea principală a mașinii.

### Asocierea Bluetooth

- Asigurați-vă că modulatorul este pornit și căutați dispozitivele disponibile în telefon;
- Căutați și selectați "BT95" din listă.
- Dacă vă este solicitată o parolă, introduceți codul '0000' sau '1234'.

## Redare muzică și apeluri

### 1. Redarea și controlul muzicii:

- Redați muzică direct de pe telefonul mobil conectat prin Bluetooth la modulator..
- Apăsați butonul MFB pentru a reda sau a opri muzica.
- Apăsați “◀◀” sau “▶▶” pentru a trece la melodia următoare sau pentru a reveni la melodia anterioară.
- Rotiți butonul rotativ în sensul acelor de ceasornic sau invers pentru a crește sau a diminua volumul.
- Apăsați și țineți apăsat butonul “◀◀” pentru a comuta la modul loop. (redare secvențială/redare aleatorie/redare repetată)

### Vă rugăm să rețineți:

**A: Modul fișier:** Introduceți un card Micro SD care conține fișiere MP3/WMA/APE/FLAC/WAV în modulator, iar acesta va începe automat redarea fișierelor audio.




**B: Comutarea sursei audio (BT/Micro SD):** Apăsați și țineți apăsat “b” pentru a comuta sursa audio între Bluetooth și Micro SD.

C: Dacă primiți un apel în timp ce muzica este redată, modulatorul va schimba automat modul de redare cu modul de apel telefonic.

### 2. Funcția BASS


Apăsați “b” pentru a îmbunătăți efectul de BASS al sunetului, iar ecranul LED va afișa “b1”. Apăsați din nou pentru a dezactiva funcția BASS, iar ecranul LED va afișa “b0”.

### 3. Efectuarea apelurilor

- Apăsați  pentru a prelua un apel. Apăsați și țineți apăsat pentru a respinge un apel.
- Apăsați  pentru a finaliza un apel.
- În timpul unui apel, apăsați și țineți apăsat  pentru a comuta la o convorbire privată.
- Când inițiați un apel, puteți forma numărul doar de pe telefonul mobil, dar odată efectuat apelul, funcția hands-free va fi activată.

**Vă rugăm să rețineți:** Când utilizați funcția handsfree, asigurați-vă că dispozitivul este conectat prin Bluetooth.

### 4. Anularea zgomotului

În timpul unui apel, apăsați “” pentru a suprima zgomotul din jur, în special când vă aflați pe autostradă, iar inelul luminos se va aprinde intermitent rapid.

### 5. Activarea funcției de asistență vocală



În modul Bluetooth, apăsați de două ori butonul MFB pentru a activa funcția de asistență vocală pe telefonul mobil (Siri sau Google Assistant ect...)

## Încărcarea și alimentarea

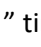
### 1. Încărcarea telefoanelor mobile

- Pentru încărcare, conectați dispozitivul USB cu un cablu USB (nu este inclus) la unul dintre cele două porturi de încărcare tip USB (USB & PD).
- Tensiune de ieșire: PD 24W & QC3.0 18W

### 2. Oprirea/Pornirea

- Apăsați și țineți apăsat butonul “” timp de 3 secunde pentru a opri funcția FM/afișaj/Bluetooth a produsului. Va rămâne activă doar funcția de încărcare.
- Apăsați și țineți apăsat din nou butonul “” timp de 3 secunde pentru pornire.

## Schimbarea luminilor

- Apăsați și țineți apăsat butonul “” timp de 2 secunde pentru a schimba culoarea sau modul de iluminare a inelului (Roșu/Verde/Albastru/Galben/Violet/Turcoaz/Alb/Iluminare intermitentă)
- Apăsați de două ori “b” pentru a stinge sau a aprinde becurile de iluminare.

### DEBARASAREA ECHIPAMENTELOR ELECTRICE SI ELECTRONICE



Acest simbol marcat pe produs sau ambalaj înseamnă că produsul nu trebuie tratat ca deșeu menajer. Nu aruncați produsul la sfârșitul duratei de viață, ci duceți-l la un centru de colectare pentru reciclare. În acest fel veți ajuta la protejarea mediului înconjurător și veți putea preveni orice consecințe negative pe care le-ar avea asupra mediului și sănătății umane.

Pentru a găsi cel mai apropiat centru de colectare:

- Contactați autoritățile locale
- Accesați website-ul: [www.mmediu.ro](http://www.mmediu.ro)
- Solicitați informații suplimentare de la magazinul de unde ați achiziționat produsul.

#### IMPORTATOR: SC INTERVISION TRADING-RO SRL

Bld. I.C Bratianu, nr. 48-52, corp A, etaj. 5,  
camera 504-505, oras Pitesti, judet Arges, Romania

Cod postal: 110121

# AKAI

Модулятор за свободни ръце Talk Focus с Bluetooth

и мобилен микрофон

FMT-95BT

Инструкции за работа



## Кратко въведение

Благодарим ви, че сте избрали FM модулятора с Bluetooth за автомобил. Устройството възпроизвежда музика, извършва и приема телефонни обаждания директно от свързано с него Bluetooth уред, с помощта на FM стерео системата на автомобила. Мобилният микрофон и технологията за потискане на шума осигуряват най-доброто качество на звука по време на шофиране. То също разполага с двойни портове (Q.C 3.0 & PD 3.0) за бързо зареждане. Надяваме се, че устройството ще ви направи шофирането по-интересно и безопасно.

## Съдържание на кутията:

- Bluetooth устройство
- Инструкции за работа
- Спомагателен кабел от 3.5mm

## Спецификации:

- Bluetooth версия: Действие V5.0
- Bluetooth протокол: AVRCP,HFP,A2DP
- Интервал на честота: 87.5-108.0MHZ
- Стабилност на честота:±10ppm
- Вход: DC 12-24V
- Микро SD карта (максимален капацитет): 64GB
- Формат на музиката: MP3,WMA, APE,FLAC,WAV
- Поддържа функцията line-out
- Разстояние Bluetooth: припл. 7м
- Изход зарядно устройство: QC3.0 + PD 24W
- Максимално изходяща мощност: 42 W
- Размери на дисплея: 22.5\*14\*4mm
- Език: Английски
- Материал: ABS
- Размери на продукта: 70.8\*60.8\*83.0 mm
- Размери на захранващия адаптер: 38.5\*30\*92mm
- Тегло на продукта: 114.2g
- Дължина на кабела: 1.2m

## Характеристики:

1. Безжично предаване на аудио файлове и обаждания към стерео системата на автомобила чрез Bluetooth;
2. Когато получавате телефонно обаждане устройството включва автоматично режима на „свободни ръце“, от режима на възпроизвеждане на музика;
3. Уникален дизайн с въртящ се на 180° микрофон, за подобряване на способността за улавяне на звука;
4. Бутон за бързо включване на режима на ANC: активно филтриране на близките шумове;
5. Дизайн с двойни портове за зареждане: PD3.0 24W + QC3.0 18W;
6. Удобна за очите LED ритмична светлина със силно осветление в автомобила;
7. Бутон за подобряване на ефекта за бас на музиката в автомобила;
8. Показател за изтощена батерия: открива напрежението на автомобилния акумулатор, когато е включен;
9. Бързо включване на функцията за гласова помощ, като Siri/Google assistant...
10. Голям въртящ се бутон за силата на звука: за лесно и удобно използване;
11. Bluetooth версия: Действие 5.0.

## Съвместимост:

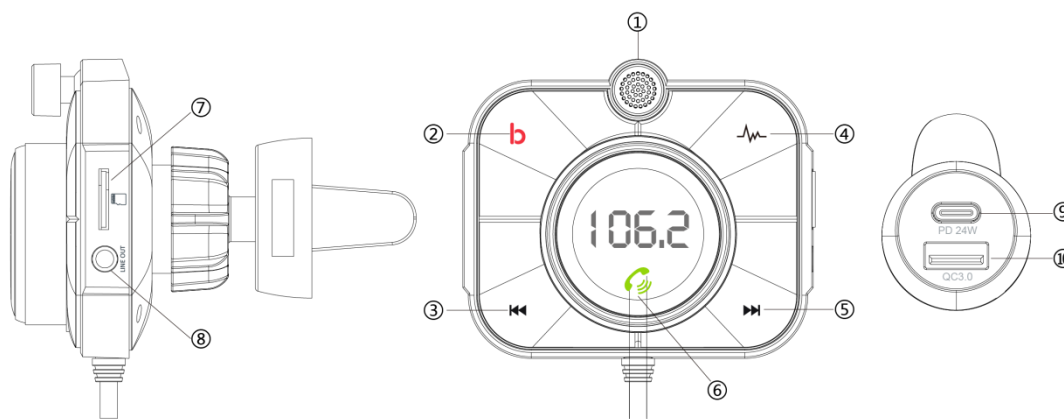
Устройството може да се свърже като модулатор за свободни-ръце с всякакъв съвместим Bluetooth 2.1 или по-нов уред.

## Предупреждения:

Моля, прочетете внимателно всички предупреждения за безопасност преди да използвате устройството. Неподходяща употреба на продукта може да води до повреди на продукта или повреждането на свързаните с него устройства. За оптимална работа на продукта никога не го използвайте в следните условия:

1. Висока влажност или под вода;
2. До нагреватели или други горещи предмети;
3. В пряка слънчева светлина;
4. Когато адаптерът е дефектен;
5. Никога не разглобявайте продукта без разрешението на оторизирани лица, в противен случай гаранцията ще бъде анулирана.

## Описание на продукта:



Фиг 1: Описание на продукта

- ① Мобилен микрофон
- ② BASS/включване/изключване/превключване на аудио източник (BT/TF)
- ③ Предишно/Режим Loop
- ④ Потискане на шума
- ⑤ Следващо/Смяна на 7 цвята на светлините
- ⑥ MFB (Пауза/Възпроизвеждане, Сила на звука +/-, Настройки за FM)

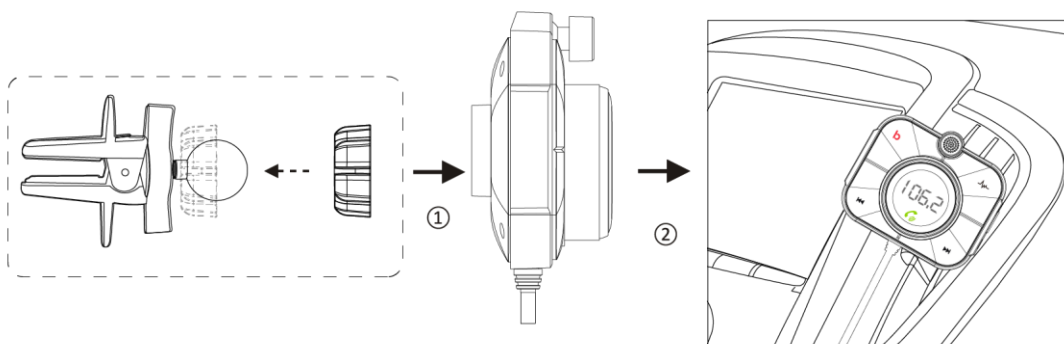
- ⑦ Слот за карта TF
- ⑧ Изход Спомагателен
- ⑨ PD 24W
- ⑩ Бързо зареждане 3.0

## Инструкции за работа:

### Включване

#### Монтаж на продукта:

- Осигурете се, че мобилната топка е фиксирана в шайбата, преди да закрепите стойката към задната част на единицата; (Фигура 2)
- Прикрепете уреда към вентилационния отвор на автомобила;
- Свържете спомагателния щепсел на устройството към слота за запалка на автомобила.
- LED екранът първо показва напрежението на акумулатора на автомобила за няколко секунди и след това „bt“, което означава, че режимът за Bluetooth свързване е активен.



Фиг 2: Монтаж на стойката във вентилационния отвор.

### Свързване към стерео системата на автомобила

#### 1. Свързване към FM Радио чрез FM:

- Настройте радиото на автомобила към неизползвана честота;
- Натиснете дълго за 3 секунди бутона MFB, докато FM честота започва да мига на екрана;
- Коригирайте честотата на устройството с помощта на ротационния бутон MFB, докато тя е същата като за радиото на автомобила.

#### 2. Свързване към FM Радио чрез спомагателен кабел

Използвайте предоставения AUX кабел за свързване на устройството и AUX джаа на основната единица на автомобила.



## Bluetooth Свързване

- Осигурете се, че модулаторът е включен и потърсете в телефона наличните устройства;
- Потърсете и изберете "BT95" в списъка.
- Ако поиска парола, въведете „0000“ или „1234“.

## Възпроизвеждане на музика и извършване на обаждания

### 1. Възпроизвеждане и контрол на музиката:

- Възпроизвеждате музика директно от мобилния си телефон, който е свързан към модулатора чрез Bluetooth.
- Натиснете бутона MFB за пускане или спиране на музиката.
- Натиснете “◀” или “▶” за преминаване към следващата песен или за връщане към предишната песен.
- Завъртете ротационния бутон по посока на часовниковата стрелка или обратно, за регулиране на силата за звука.
- Натиснете дълго бутона “◀” за свързване на режима loop. (последователно възпроизвеждане/произволно възпроизвеждане/повтарящо се възпроизвеждане)

### Моля, имайте предвид следното:

**А: Файлов режим:** Въведете в модулатора Micro SD с MP3/WMA/APE/FLAC/WAV файлове, а той автоматично ще започне да възпроизвежда аудио файлове.




**В: Превключване на аудио източник (BT/Микро SD):** Натиснете дълго на „b“ за включване на аудио източника между Bluetooth и Микро SD.

С: Ако получавате обаждане докато слушате музика, модулаторът ще включи автоматично режима си - от режима на възпроизвеждане на музика в режима на телефонно обаждане.

### 2. Функция BASS


Натиснете „b“ за подобряване на ефекта на бас на звука, а LED екранът ще покаже „b1“. Натиснете отново за изключване на функцията BASS, а LED екранът ще покаже „b0“.

### 3. Извършване на обаждания

- Натиснете  за вдигане. Натиснете дълго за оказване на обаждането.
- Натиснете  за приключване на разговора
- По време на телефонно обаждане натиснете дълго  за превключване на частен разговор.
- При обаждане, можете да набирате номер само от мобилния си телефон. Функцията за свободни ръце ще се активира след осъществяване на обаждането.

**Моля, имайте предвид следното:** Осигурете се, че устройството е свързано чрез Bluetooth, когато искате да използвате функцията за свободни ръце.

#### 4. Потискане на шума

По време на телефонен разговор натиснете “” за да потискате шума около вас, особено когато сте на магистрала, и светлинният пръстен ще започне да мига бързо.

#### 5. Включване на функцията за гласова помощ

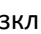
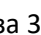
В режима на Bluetooth натиснете два пъти на бутона MFB за включване на функцията за гласова помощ на мобилния си телефон (Siri или Google Assistant и др.)

### Зареждане и захранване

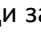
#### 1. Зареждане на мобилни телефони

- За зареждане свържете USB устройството с USB кабел (не е включен) към един от двата порта от тип USB (USB & PD) за зареждане.
- Изходно напрежение: PD 24W & QC3.0 18W

#### 2. Включване/Изключване

- Натиснете дълго “” за 3 секунди за изключване на функцията FM/дисплей/Bluetooth на продукта. Само функцията за зареждане ще остане включена.
- Дълго натиснете отново бутона “” за 3 секунди за включване.

### Смяна на светлините

- Натиснете дълго бутона “” за 2 секунди за да смените цвята или осветителния режим на пръстена (Червено/Зелено/Синио/Жълто/Лилаво/Тюркоазено/Бяло/Мигащо осветление)
- Натиснете два пъти бутона „b“ за изключване или включване на светлините.

#### ИЗХВЪРЛЯНЕ НА ЕЛЕКТРИЧЕСКИТЕ И ЕЛЕКТРОННИТЕ УСТРОЙСТВА



Тази маркировка на продукта или на опаковката означава, че продуктът не трябва да е третиран като обикновен битов отпадък. Не изхвърляйте продукта в края на живота му. Предадете го в пункт за събиране на рециклируеми продукти. По този начин ще допринесете за опазването на околната среда и да предотвратите всякакви отрицателни последици, които продукта би имал върху околната среда и човешкото здраве.

За да намерите най-близкия пункт за събиране:

- Свържете се с местните власти
- Посетете Интернет страницата: <http://www.damtn.government.bg>
- Поискайте допълнителна информация в магазина, от който сте закупили продукта.

**ВНОСИТЕЛ: SC INTERVISION TRADING-RO SRL**

Bld. I.C Bratianu, nr. 48-52, corp A, etaj. 5,  
camera 504-505, oras Pitesti, judet Arges, Romania  
Cod postal: 110121

# AKAI

## Bluetooth-os érintésmentes TalkFocus modulátor

### és hordozható mikrofon

FMT-95BT

### Használati útmutató



### Rövid bevezetés

Köszönjük, hogy a Bluetooth-os autóba való FM modulátort választotta. Ez a készülék a csatlakoztatott készülékről, a Bluetooth segítségével egyenesen az autó FM hangszóróira küldi tovább a zenét, bejövő hívásokat. A hordozható mikrofon és a zajszűrő technológia biztosítja vezetés közben a telefonbeszélgetések legjobb minőségét. Továbbá a leggyorsabb töltés érdekében a készülék két bemeneti porttal is rendelkezik (Q.C 3.0 & PD 3.0). Reméljük, hogy a termék használata kellemesebbé és biztonságosabbá varázsolja vezetési élményét.

### A doboz tartalma:

- Bluetooth készülék
- Használati útmutató
- 3.5 mm-esaux kábel

## Részletes leírások:

- Bluetooth verzió: V5.0 működés
- Bluetooth protokoll: AVRCP,HFP,A2DP
- Frekvencia intervallum: 87.5-108.0MHZ
- Frekvencia stabilitása: ±10 ppm
- Termék bemenete: DC 12-24V
- Mikro SD kártya (maximum kapacitás): 64 GB
- Zene formátuma: MP3,WMA, APE,FLAC,WAV
- Támogatja a Line-out funkciót
- Bluetooth hatótávolság: körülbelül 7 m
- Töltő kimenete: QC3.0 + PD 24W
- Legmagasabb kimeneti erő: 42 W
- Képernyő mérete: 22.5\*14\*4mm
- Nyelv: Angol
- Anyag: ABS
- Termék mérete: 70.8\*60.8\*83.0 mm
- Átalakító mérete: 38.5\*30\*92mm
- Termék súlya: 114.2g
- Kábel hosszúsága: 1.2m

## Jellemzők:

1. Az audió állományok és hívások Bluetooth-on keresztül való wireless átvitele az autó hangszóró rendszeréhez;
2. Zenelejátszási modulban hívásfogadáskor a készülék automatikusan átkapcsol az érintésmentes modulba;
3. Egyedi, 180°-ban forgó mikrofon formatervezés a legjobb hangrögzítés érdekében;
4. Az ANC modul aktiválásához gyorsbillentyű: aktív módon kiszűri a környező zajokat;
5. Kettős töltő bemenettel rendelkező formatervezés: PD3.0 24W + QC3.0 18W;
6. A szemnek kényelmes LED ritmikus villanások, erős megvilágítással az autóban;
7. Gomb az autóban szóló zene basszus hangeffektusának javításához;
8. Akkumulátor alacsony töltöttségi szintjének jelzője: érzékeli az autó akkumulátorának állapotát bekapcsolt üzemmódban;
9. Gyors hangvezérlési funkció aktiválása, mint Siri / GoogleAssistant, stb...
10. Nagy forgó gomb a hangerő beállításához: könnyű kezelés és kézügyben van;
11. Bluetooth verzió: 5.0 működés

## Kompatibilitás:

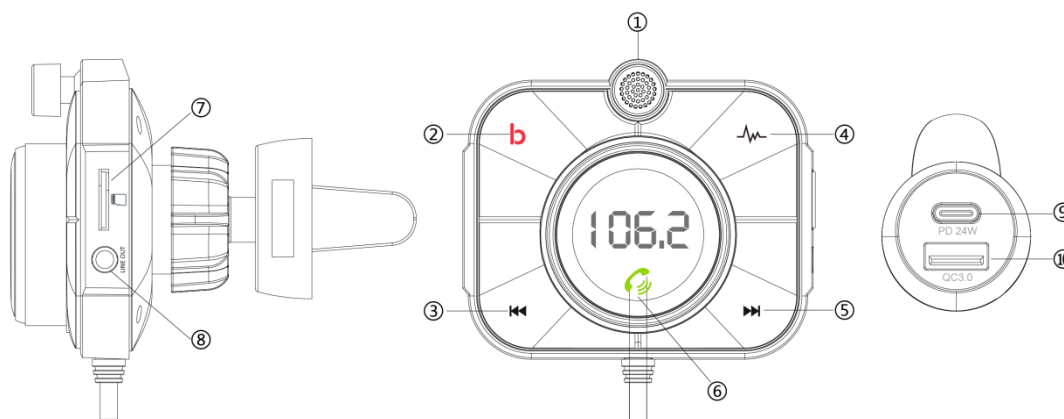
Ez a készülék bármilyen kéz nélküli 2.1 vagy annál újabb Bluetooth-ot felismerő készülékkel összeegyeztethető.

## Elővigyázatosságok:

Kérjük, a termék használata előtt figyelmesen olvasson el minden biztonsági figyelmeztetést. A nem megfelelő használat a készülék vagy hozzátácsolított eszközeinek károsodásához vezethet. A termék optimális működéséhez, kérjük, soha ne használja a készüléket a következő körülmények között:

1. Magas páratartalomban vagy vízben;
2. Melegítő készülékek vagy egyéb forró tárgyak közelében;
3. Közvetlen napfényben;
4. Ha az adapter meghibásodott;
5. A készüléket soha ne szerelje szét szakképzett személy engedélye nélkül, mert ezáltal elveszíti a garanciát.

## Termék bemutatása:



1. ábra: Termék bemutatása

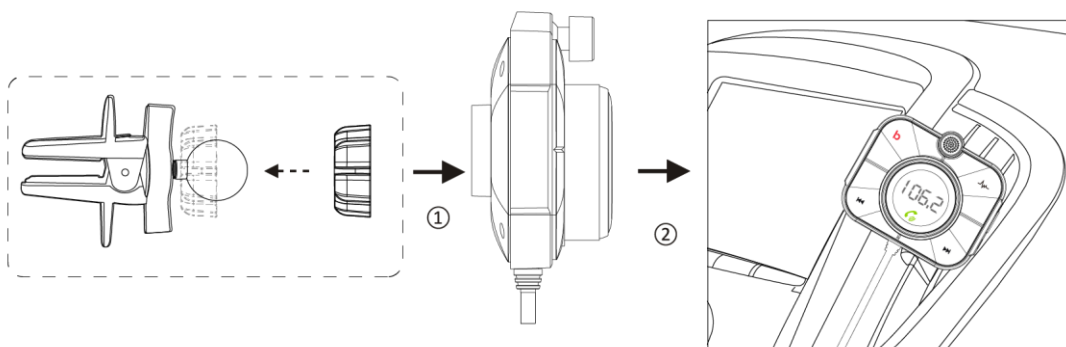
- ① Hordozható mikrofon
- ② BASSZUS/fények felkapcsolása/lekapcsolása/audió forrás váltása (BT/TF)
- ③ Előző/Loop módozat
- ② Zajsűrés
- ⑤ Következő/A jelzőlámpák 7 fényének változtatása
- ⑥ MFB (Szünet/Lejátszás, +/- hangerő, FM beállítás)
- ⑦ TF kártya szlot
- ⑧ Auxkimenet
- ⑨ PD 24W
- ⑩ Gyors töltés 3.0

## Működtetési útmutató:

### Bekapcsolás

#### A készülék beszerelése:

- Mielőtt a tartót az egység hátához csatlakoztatná, győződjön meg, hogy a mozgó labda jól rögzül az alátétbe; (lásd 2. ábra)
- A készüléket csatlakoztassa az autó szellőző rácsába;
- A készülék dugóját csatlakoztassa az autó gyújtó bemenetébe.
- Először néhány másodpercig a LED kijelzőn az autó akkumulátorszintje lesz látható, majd a „bt” kijelzés, ami jelzi, hogy a Bluetooth kapcsolódás sikeresen létrejött.



2. ábra: A tartó beszerelése a szellőző rácsba

### Az autó hangszóró rendszerére való csatlakozás

#### 3. FM-en keresztül való csatlakozás az FM Rádióra:

- Az autó rádióját állítsa egy használaton kívüli frekvenciára;
- Nyomja meg és 3 másodpercig tartsa lenyomva az MFB gombot, míg az FM frekvencia villogni kezd a képernyőn;
- A készülék frekvenciáját az MFB forgó gomb segítségével addig állítsa, míg ugyanarra frekvenciára csatlakozik, mint az autó.

#### 4. Aux kábel-en keresztül való csatlakozás az FM Rádióra:

Használja az AUX kábelt a készülék és az autó fő egységén levő auxjack összecsatlakoztatásához.

### Bluetooth kapcsolat

- Győződjön meg, hogy a modulátor be van kapcsolva, és keresse meg a telefonban elérhető készülékek listáját;
- Keresse meg és válassza ki a listán a „BT95”-öt.
- Ha jelszót kér, írja be a '0000' vagy '1234' számokat.

## Zenelejátszás és hívások

### 1. Zenelejátszás és a zene vezérlése:

- Egyenesen a Bluetooth-on keresztül a készülékre csatlakoztatott telefonról játssza le a zenét.
- Nyomja meg az MFB jelzéssel ellátott gombot a zene elindítására vagy leállítására.
- Nyomja meg a „◀◀” vagy a „▶▶” gombokat az előző vagy a következő zeneszám lejátszásához.
- A hangerő növeléséhez vagy csökkentéséhez forgassa el a forgó gombot az óra járásával megegyező vagy ezzel ellentétes irányba.
- A loop módba való átváltáshoz nyomja meg és tartsa lenyomva a „◀◀” gombot (részleges lejátszás/véletlenszerű lejátszás/ismételt lejátszás).

#### Kérjük, tartsa szem előtt:

**A:Állomány mód:** A modulátorba helyezzen be egy olyan Mikro SD kártyát, melyen MP3/WMA/APE/FLAC/WAV állományok találhatóak, ez pedig automatikusan elindítja az audió állományok lejátszását.




**B: Audió forrás váltása (BT/Micro SD):** A Bluetooth és Mikro SD közötti átváltáshoz nyomja meg és tartsa lenyomva a „b”-t.

C: Ha zenelejátszás közben beérkezik egy hívás, a modulátor automatikusan átvált a zenelejátszási módozatból a hívásfogadási módozatba.

### 2. Basszus funkció


A hang basszusának javításához nyomja meg és tartsa lenyomva a „b” gombot, valamint a LED kijelzőn a „b1” lesz látható. Újra nyomja meg a BASSZUS funkció kikapcsolásához, így a Led kijelzőn a „b0” jelenik meg.

### 3. Telefonhívás végrehajtása

- Nyomja meg a  gombot a hívásfogadáshoz. A híváselutasításhoz nyomja meg és tartsa lenyomva ezt a gombot.
- A beszélgetés befejezéséhez nyomja meg a  gombot.
- Egy beszélgetés közben, nyomja meg és tartsa lenyomva  a gombot a beszélgetés privátban való folytatásához.
- Egy hívásindításkor a számot formálhatja egyenesen mobiltelefonjáról, de a hívásindítás pillanatában bekapcsol az érintésmentes funkció.

**Kérjük, tartsa szem előtt:** Ha érintésmentes (handsfree) funkciót használ, győződjön meg, hogy a készülék Bluetooth-ja be van kapcsolva.

### 4. Zajszűrés

A környezeti zaj kiszűréséhez hívásfogadás közben nyomja meg a „” gombot, főként, ha autópályán utazik, ekkor a világító gyűrű gyorsan kezd villogni.

## 5. Hangvezérlés funkció aktiválása


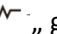
Bluetooth modulban az MFB ellátott gombot kétszer nyomja meg a telefon hangvezérlésének aktiválásához (Siri vagy GoogleAssistant, stb...)

### Töltés

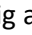
#### 1. Mobiltelefon töltése

- A töltéshez csatlakoztassa az USB készüléket az USB kábel segítségével (a csomag nem tartalmazza) a két USB töltési bemenet egyikéhez (USB és PD).
- Kimeneti feszültség: PD 24W & QC3.0 18W

#### 2. Bekapcsolás/Kikapcsolás

- Nyomja meg és tartsa lenyomva 3 másodpercig az „” gombot az FM/kijelző/Bluetooth funkció leállításához. Csak a töltési funkció marad aktív.
- Újra nyomja meg és tartsa lenyomva 3 másodpercig az „” gombot a bekapcsoláshoz.

### A fények váltása

- Nyomja meg és tartsa lenyomva 2 másodpercig a „” gombot a gyűrűvilágítási módozatának vagy színének átváltásához (Piros/Zöld/Kék/Sárga/Lila/Türkiz/Fehér/Villogó megvilágítás)
- A világítás be- vagy kikapcsolásához kétszer nyomja meg a „b”-t.

#### ELEKTROMOS ÉS ELEKTRONIKUS FELSZERELÉSEK ÁRAMTALANÍTÁSA



Ez a szimbólum jelzi a készüléken, hogy a termék nem dobható ki háztartási hulladékként. Működési ciklusának befejeztével a terméket ne dobja ki, hanem vigye el egy újrahasznosító központba. Ezáltal hozzájárul környezetének védelméhez és megakadályoz minden negatív következményt, mely hatással van a környezetre és az emberi egészségre.

A legközelebbi gyűjtőközpont megtalálásához:

- Vegye fel a kapcsolatot a helyi terjesztőkkel.
- Keresse fel a <http://www.ktvktvf.zoldhatosag.hu> weboldalt.
- Kérjen további információt az üzletből, melyből beszerezte termékét.

#### IMPORTŐR: SC INTERVISION TRADING-RO SRL

I. C. Bratianu sugárút, 48-52 szám, A épület, 5. emelet, 504-505 szoba

, Pitesti, Arges megye, Románia

Irányítószám: 110121



# AKAI

## Modulator Głośnomówiący Focus z Bluetooth

i mobilnym mikrofonem

FMT-95BT

### Instrukcja obsługi



### Krótkie wprowadzenie

Dziękujemy za wybranie samochodowego modulatora FM Bluetooth. To urządzenie przesyła muzykę i połączenia bezpośrednio z urządzenia podłączonego przez Bluetooth do samochodowego systemu stereo FM. Mobilny mikrofon i technologia redukcji szumów zapewniają najlepszą jakość rozmów podczas jazdy. Dodatkowo urządzenie jest wyposażone w dwa porty (Q.C 3.0 i PD 3.0) do szybkiego ładowania. Mamy nadzieję, że to urządzenie sprawi, że Twoje wrażenia z jazdy będą ciekawsze i bezpieczniejsze.

### Zawartość opakowania:

- Urządzenie Bluetooth
- Instrukcja dla użytkownika
- Kabel pomocniczy 3.5mm

## Specyfikacje:

- Wersja Bluetooth: Akcja V5.0
- Protokół Bluetooth: AVRCP,HFP,A2DP
- Zakres częstotliwości: 87.5-108.0MHZ
- Stabilność częstotliwości:±10ppm
- Wejście urządzenia: DC 12-24V
- Karta Micro SD (maksymalna pojemność) :64GB
- Format muzyczny: MP3,WMA, APE,FLAC,WAV
- Obsługa funkcji wyjścia liniowego
- Odległość Bluetooth: około 7m
- Wyjście ładowarki: QC3.0 + PD 24W
- Maksymalna moc wyjściowa: 42 W
- Wymiary ekranu: 22.5\*14\*4mm
- Język: Angielski
- Materiał: ABS
- Wymiary urządzenia: 70.8\*60.8\*83.0 mm
- Wymiary zasilacza: 38.5\*30\*92mm
- Waga urządzenia: 114.2g
- Długość kabla: 1.2m

## Charakterystyka:

1. Bezprzewodowa transmisja plików audio i połączeń do samochodowego systemu stereo przez Bluetooth;
2. Urządzenie automatycznie przełącza się w tryb głośnomówiący z trybu odtwarzania muzyki po odebraniu połączenia;
3. Unikalna konstrukcja mikrofonu obrotowego o 180 ° dla poprawy przechwytywania dźwięku;
4. Przycisk szybkiej aktywacji trybu ANC: aktywnie filtruje pobliskie dźwięki;
5. Dwa porty ładowania: PD3.0 24W + QC3.0 18W;
6. Rytmiczne światło LED wygodne dla oczu, z silnym oświetleniem w samochodzie;
7. Przycisk wzmacniający efekt basów muzyki odtwarzanej w samochodzie;
8. Wskaźnik niskiego poziomu naładowania baterii: wskazuje napięcie akumulatora samochodowego po włączeniu;
9. Szybka aktywacja obsługi głosowej, np. asystent Siri / Google ...
10. Duże pokrętko regulacji głośności: poręczne i łatwe w obsłudze;
11. Wersja Bluetooth: Akcja V5.0.

## Zgodność:

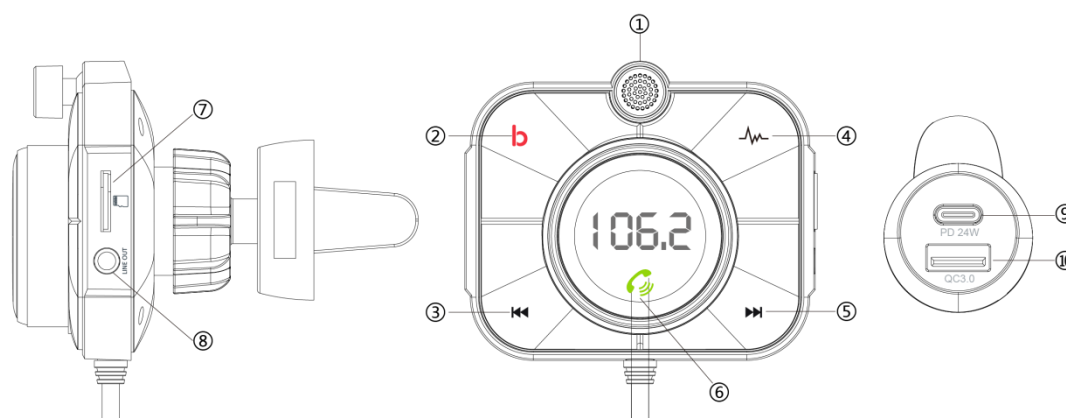
To urządzenie można sparować jako modulator głośnomówiący z dowolnym urządzeniem zgodnym z Bluetooth 2.1 lub nowszym.

## Środki ostrożności:

Uprzejmie prosimy o uważne przeczytanie niniejszych ostrzeżeń dotyczących bezpieczeństwa przed użyciem urządzenia. Niewłaściwe użytkowanie może spowodować uszkodzenie urządzenia lub jakiegokolwiek podłączonego do niego produktu. Aby zapewnić optymalne działanie produktu, nigdy nie używaj tego urządzenia w następujących warunkach:

1. Wysoka wilgotność lub pod wodą;
2. W pobliżu grzejników lub innych gorących przedmiotów;
3. W bezpośrednim słońcu;
4. Gdy zasilacz jest uszkodzony;
5. Nigdy nie demontuj produktu bez zgody upoważnionych osób, w przeciwnym razie gwarancja zostanie unieważniona.

## Opis urządzenia:



Rys. 1: Opis urządzenia

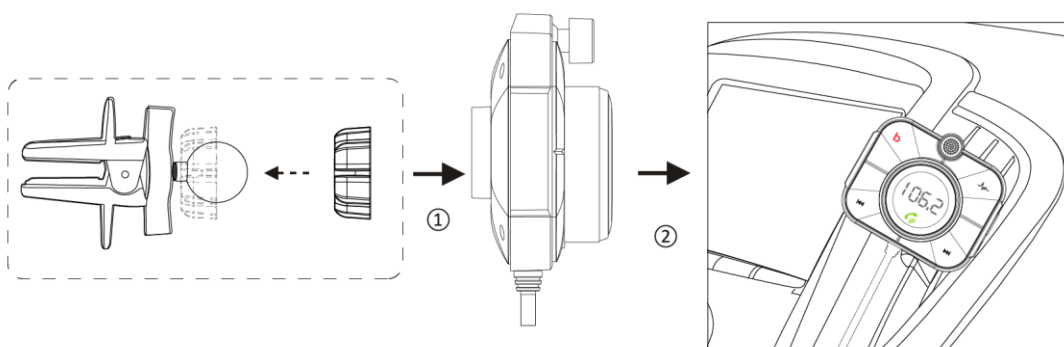
- ① Mobilny mikrofon
- ② BASS/ włączanie / wyłączenie / przełączanie źródła dźwięku (BT / TF)
- ③ Poprzednia /Tryb pętli
- ④ Anulowanie hałasu
- ⑤ Następny /Zmiana 7 kolorów oświetlenia
- ⑥ MFB (pauza / odtwarzanie, głośność +/-, ustawienie FM)
- ⑦ Gniazdo karty TF
- ⑧ Wyjście Aux
- ⑨ PD 24W
- ⑩ Szybkie ładowanie 3.0

## Instrukcja obsługi:

### Uruchamianie

#### Instalowanie urządzenia:

- Upewnij się, że ruchoma kulka jest zamocowana w podkładce przed zamocowaniem wspornika z tyłu urządzenia; (Patrz Rysunek 2)
- Przymocuj urządzenie do kratki wentylacyjnej samochodu;
- Podłączyć dodatkową wtyczkę urządzenia do gniazda zapalniczki w samochodzie.
- Wyświetlacz LED najpierw przez kilka sekund wskazuje napięcie akumulatora samochodowego, a następnie wyświetla „bt”, aby wskazać, że tryb parowania Bluetooth jest włączony.



Rys 2: Montaż wspornika w kratce wentylacyjnej

### Podłączanie do radia samochodowego

#### 1. Łączenie z radiem FM za pomocą FM:

- Ustaw radio samochodowe na nieużywaną częstotliwość;
- Naciśnij i przytrzymaj przycisk MFB przez 3 sekundy, aż częstotliwość FM zacznie migać na ekranie;
- Ustaw częstotliwość pokrętle MFB, aż będzie taka sama jak w radiu samochodowym.

#### 2. Podłączanie do radia FM za pomocą kabla Aux:

Użyj dostarczonego kabla AUX, aby podłączyć to urządzenie do gniazda aux samochodu.

### Parowanie Bluetooth

- Upewnij się, że modulator jest włączony i poszukaj dostępnych urządzeń w telefonie;
- Wyszukaj i wybierz z listy „BT95”.
- Jeśli potrzebne hasło, wprowadź kod „0000” lub „1234”.

## Odtwarzanie muzyki i połączenia

### 1. Odtwarzanie i sterowanie muzyką

- Odtwarzaj muzykę bezpośrednio z telefonu komórkowego podłączonego przez Bluetooth do modulatora.
- Naciśnij przycisk MFB, aby odtworzyć lub zatrzymać muzykę.
- Naciśnij “◀◀” lub “▶▶” aby przejść do następnego utworu lub powrócić do poprzedniego utworu.
- Obracaj pokrętko w prawo lub w lewo, aby zwiększyć lub zmniejszyć głośność.
- Naciśnij i przytrzymaj przycisk “◀◀” aby przejść do trybu pętli. (odtwarzanie sekwencyjne / odtwarzanie losowe / odtwarzanie wielokrotne)

#### Proszę zapamiętać:

**A: Tryb pliki:** Włóż kartę Micro SD, która zawiera pliki MP3/WMA/APE/FLAC/WAV do modulatora, a automatycznie rozpocznie się odtwarzanie plików audio.




**B: Przełączanie źródła dźwięku (BT/Micro SD):** Naciśnij i przytrzymaj „b”, aby przełączyć źródło dźwięku między Bluetooth i Micro SD.

C: Jeśli otrzymasz połączenie podczas odtwarzania muzyki, modulator automatycznie zmieni tryb odtwarzania na tryb rozmowy telefonicznej.

### 2. Funkcja BASS


Naciśnij „b”, aby wzmocnić efekt BASS dźwięku, a na ekranie LED pojawi się „b1”. Naciśnij ponownie, aby wyłączyć funkcję BASS, a na ekranie LED pojawi się „b0”.

### 3. Wykonanie połączenia

- Naciśnij  aby odebrać połączenie. Naciśnij i przytrzymaj, aby odrzucić połączenie.
- Naciśnij  aby zakończyć połączenie.
- Podczas połączenia naciśnij i przytrzymaj  aby przełączyć się na połączenie prywatne.
- Podczas wykonywania połączenia możesz wybrać numer tylko z telefonu komórkowego, ale po nawiązaniu połączenia funkcja głośnomówiąca zostanie aktywowana.

**Proszę zapamiętać:** Podczas korzystania z funkcji zestawu głośnomówiącego upewnij się, że urządzenie jest połączone przez Bluetooth.

#### Eliminacja szumów

Podczas połączenia naciśnij “

### 4. Aktywuj funkcję pomocy głosowej


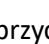
W trybie Bluetooth naciśnij dwukrotnie przycisk MFB, aby aktywować funkcję pomocy głosowej w telefonie komórkowym (Siri lub Asystent Google itp.)

## Ładowanie i Zasilanie

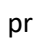
### 1. Ładowanie telefonów komórkowych

- Aby naładować, podłącz urządzenie USB za pomocą kabla USB (nie dostarczony w zestawie) do jednego z dwóch portów ładowania USB (USB i PD).
- Napięcie wyjściowe: PD 24W & QC3.0 18W

### 2. Zatrzymywanie / Uruchamianie

- Naciśnij i przytrzymaj przycisk “” przez 3 sekundy, aby wyłączyć funkcję FM / wyświetlacz / Bluetooth produktu. Tylko funkcja ładowania pozostanie aktywna.
- Ponownie naciśnij i przytrzymaj przycisk “” przez 3 sekundy, aby uruchomić.

## Zmiana świateł

- Naciśnij i przytrzymaj przycisk “” przez 2 sekundy, aby zmienić kolor pierścienia lub tryb oświetlenia (Czerwony / Zielony / Niebieski / Żółty / Fioletowy / Turkusowy / Białe / Migający)
- Naciśnij dwukrotnie „b”, aby wyłączyć lub włączyć oświetlenie.

### UTYLIZACJA SPRZĘTU ELEKTRYCZNEGO I ELEKTRONICZNEGO



Ten symbol umieszczony na produkcie lub opakowaniu oznacza, że produkt nie należy wyrzucać razem z odpadami domowymi. Nie wyrzucaj produktu po zakończeniu cyklu pracy, lecz oddaj go do punktu recyklingu. W ten sposób ochronisz środowisko i możesz zapobiec wszelkim negatywnym skutkom dla środowiska i zdrowia ludzi.

■ Aby znaleźć najbliższe centrum skupu:

- Skontaktuj się z władzami lokalnymi
- Wejdź na stronę internetową: [www.mos.gov.pl](http://www.mos.gov.pl) ;
- Poproś o dodatkowe informacje w sklepie, w którym kupiłeś produkt.

### IMPORTER: SPÓŁKA INTERVISION TRADING-RO SRL/SP. Z O.O.

Bld. I.C Bratianu nr. 48-52, budynek A, 5 piętro,  
pokój 504-505, miasto Pitesti, woj. Arges, Rumunia  
Kod pocztowy 110121

# AKAI

## Modulátor Hands-Free Talk Focus s Bluetooth

a a mobilním mikrofonem

FMT-95BT

Návod k použití



### Krátký úvod

Děkujeme Vám, že jste si vybrali Bluetooth modulátor FM do auta. Toto zařízení přenáší hudbu a hovory přímo ze zařízení připojeného přes Bluetooth do stereo FM systému automobilu. Mobilní mikrofon a technologie potlačení hluku zajišťují nejlepší kvalitu hovoru během jízdy. Kromě toho je zařízení vybaveno duálními porty (Q.C 3.0 & PD 3.0) pro rychlé nabíjení. Doufáme, že díky tomuto zařízení bude váš zážitek z jízdy pro vás zajímavější a bezpečnější.

### Obsah balení:

- Bluetooth zařízení
- Uživatelská příručka
- 3,5 mm přídatný kabel

## Technické údaje:

- Bluetooth verze: Dosah V5.0
- Bluetooth protokol: AVRCP,HFP,A2DP
- Frekvenční rozsah: 87.5-108.0MHZ
- Stabilita frekvence:  $\pm 10$ ppm
- Vstup výrobku: DC 12-24V
- Micro SD karta (maximální kapacita):64GB
- Hudební formát: MP3,WMA, APE,FLAC,WAV
- Podporuje funkci line-out
- Bluetooth vzdálenost: about 7m
- Výstup nabíječky: QC3.0 + PD 24W
- Maximální výstupní výkon: 42 W
- Velikost obrazovky: 22.5\*14\*4mm
- Jazyk: Anglicky
- Materiál: ABS
- Rozměry výrobku: 70.8\*60.8\*83.0 mm
- Velikost napájecího adaptéru: 38.5\*30\*92mm
- Hmotnost produktu: 114.2g
- Délka kabelu: 1.2m

## Vlastnosti:

1. Bezdrátový přenos zvukových souborů a hovorů do stereo systému auta přes Bluetooth;
2. Při příchozím hovoru se zařízení automaticky přepne do režimu hands-free z režimu přehrávání hudby;
3. Unikátní otočný design mikrofону který se otáčí na 180° ke zlepšení schopnosti zachytávání zvuku;
4. Rychlé tlačítko pro aktivaci režimu ANC: aktivně filtruje okolní zvuky;
5. Design s duálními nabíjecími porty: PD3.0 24W + QC3.0 18W;
6. Rytmičké LED světlo pohodlné pro oči, se silným osvětlením v autě;
7. Tlačítko pro zvýšení basového efektu hudby hrané v autě;
8. Indikátor vybité baterie: zjišťuje napětí autobaterie, když je zapnuta;
9. Rychlá aktivace funkce hlasového asistenta, jako je Siri/Google assistant ...
10. Velké otočné tlačítko pro hlasitost: jednoduché a praktické ovládání;
11. Bluetooth verze: Dosah 5.0.

## Kompatibilita:

Toto zařízení lze spárovat jako modulátor hands-free s jakýmkoli zařízením kompatibilním s technologií Bluetooth 2.1 nebo novější.

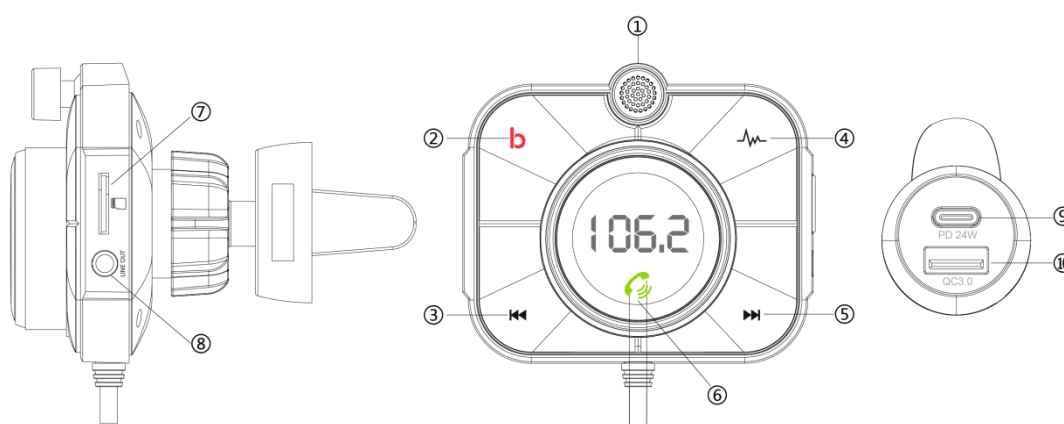
## Opatření:

Před použitím tohoto produktu si pozorně přečtěte všechna bezpečnostní upozornění. Nesprávné používání tohoto produktu může způsobit jeho poškození nebo jakékoli připojené produkty. Pro optimální provoz produktu nikdy nepoužívejte toto zařízení za následujících podmínek:



1. Při vysoké vlhkosti nebo pod vodou;
2. V blízkosti ohřivačů nebo jiných horkých předmětů;
3. Na přímém slunci;
4. Když je adaptér porouchaný;
5. Výrobek nikdy nerozebírejte bez souhlasu autorizovaných osob, jinak zaniká nárok na záruku.

## Popis výrobku:



Obr. 1: Popis výrobku

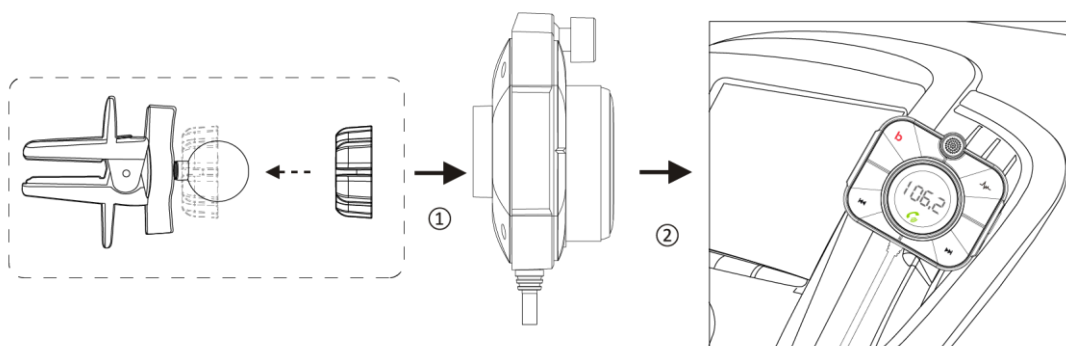
- ① Mobilní mikrofon
- ② BASS/ zapnutí/vypnutí světel/přepnutí zdroje zvuku (BT/TF)
- ③ Předchozí/Režim Loop
- ④ Potlačení hluku
- ⑤ Následující/ Změna 7 barev žárovek
- ⑥ MFB (Pozastavit/Přehrát, Hlasitost +/-, FM nastavení)
- ⑦ Slot karta TF
- ⑧ Výstup Aux
- ⑨ PD 24W
- ⑩ Rychlé nabití 3.0

## Návod k obsluze:

### Zapnutí

#### Instalace produktu:

- Před připevněním držáku k zadní části jednotky se ujistěte, že je pohyblivá koule upevněna v podložce; (Viz obrázek 2)
- Připojte zařízení k ventilační mřížce stroje;
- Připojte pomocnou zástrčku zařízení do zásuvky zapalovače cigaret auta.
- Na LED displeji se nejprve na několik sekund zobrazí napětí autobaterie a poté se zobrazí „bt“, což znamená, že je aktivován režim párování Bluetooth.



Obr. 2: Instalace držáku do ventilační mřížky

### Připojení ke stereo systému auta

#### 1. Připojení k FM Radio přes FM:

- Nastavte autorádio na nepoužívanou frekvenci;
- Stiskněte a podržte tlačítko MFB na 3 sekundy, dokud na obrazovce nezačne blikat frekvence FM;
- Nastavte frekvenci zařízení pomocí otočného tlačítka MFB, dokud nebude stejná jako frekvence autorádia.

#### 2. Připojení k FM Rádiu pomocí kabelu Aux:

Pomocí dodaného kabelu AUX připojte toto zařízení a konektor AUX na hlavní jednotce auta.

### Spařování Bluetooth

- Ujistěte se, že je modulátor zapnutý a vyhledejte dostupná zařízení v telefonu;
- Vyhledejte a vyberte ze seznamu „BT95“.
- Pokud se zobrazí výzva k zadání hesla, zadejte kód '0000' nebo '1234'.

## Přehrávání hudby a hovory

### 1. Přehrávání a ovládání hudby:

- Přehrávejte hudbu přímo z mobilního telefonu připojeného přes Bluetooth do modulátoru..
- Stiskněte tlačítko MFB abyste spustili nebo zastavili hudbu.
- Stiskněte “◀◀” nebo “▶▶” abyste přešli na následující skladbu nebo na návrat na předchozí skladbu.
- Otočte otočné tlačítko ve směru nebo proti směru hodinových ručiček abyste zvýšili nebo snížili hlasitost.
- Stiskněte a podržte stisknuté tlačítko “◀◀” abyste přepnuli do režimu loop. (sekvenční přehrávání/náhodné přehrávání /opakované přehrávání)

### Upozornění:

**A: Režim souborů:** Vložte kartu Micro SD, která obsahuje soubory MP3/WMA/APE/FLAC/WAV, do modulátoru a automaticky se spustí přehrávání zvukových souborů.




**B: Přepínání zdroje zvuku (BT/Micro SD):** Stiskněte a podržte stisknuté „b“ abyste přepnuli zdroj zvuku mezi Bluetooth a Micro SD.

C: Pokud přijmete hovor během přehrávání hudby, modulátor automaticky změní režim přehrávání na režim telefonického hovoru.

### 2. Funkce BASS


Stiskněte „b“ abyste zlepšili BASS efekt zvuku a na LED obrazovce se zobrazí „b1“. Opětovným stisknutím deaktivujete funkci BASS a na LED obrazovce se zobrazí „b0“.

### 3. Hovory

- Stiskněte  abyste přijali hovor. Stisknutím a podržením hovor odmítnete.
- Stiskněte  abyste hovor ukončili
- Během hovoru stiskněte a podržte  abyste přepnuli na soukromý hovor.
- Když voláte, číslo můžete vytočit pouze z mobilního telefonu, ale hned po uskutečnění hovoru se aktivuje funkce hands-free.

**Poznámka:** Při používání funkce hands-free se ujistěte, že je zařízení připojeno přes Bluetooth.

### 4. Potlačení hluku

Během hovoru stiskněte “” k potlačení okolního hluku, zvláště když jste na dálnici, a světelný kroužek bude rychle blikat.

### 5. Aktivace funkce hlasového asistenta


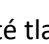
V režimu Bluetooth dvakrát stiskněte tlačítko MFB, abyste aktivovali funkci hlasového asistenta na svém mobilním telefonu (Siri nebo Google Assistant atd.)

## Nabíjení & Napájení

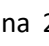
### 1. Nabíjení mobilních telefonů

- Pro nabití, připojte zařízení USB pomocí kabelu USB (není součástí balení) k jednomu ze dvou nabíjecích portů USB (USB & PD)
- Výstupní napětí: PD 24W & QC3.0 18W

### 2. Vypnutí/Zapnutí

- Stiskněte a podržte stisknuté “” na 3 sekundy, abyste vypnuli funkci FM/displej/Bluetooth výrobku. Aktivní zůstane pouze funkce nabíjení.
- Stiskněte a podržte opět stisknuté tlačítko “” na 3 sekundy pro zapnutí.

## Změna světel

- Stiskněte a podržte stisknuté “” na 2 sekundy, abyste změnili barvu nebo režim podsvícení kroužku (Červená/Zelená/Modrá/Žlutá/Fialová/Tyrkysová/Bílá/Blikající)

Stiskněte dvakrát “b” abyste zapnuli nebo vypnuli světla.

### LIKVIDACE ELEKTRICKÝCH A ELEKTRONICKÝCH ZAŘÍZENÍ



Tento symbol vyznačený na výrobku nebo obalu znamená, že s výrobkem by se nemělo zacházet jako s komunálním odpadem. Výrobek po skončení jeho životnosti nevyhazujte, ale předejte jej do sběrného střediska k recyklaci. Pomůžete tak chránit životní prostředí a budete moci předejít případným negativním následkům, které by to mělo na životní prostředí a lidské zdraví.

Pro nejbližší sběrné středisko:

- Obráťte se na místní úřady
- Přejděte na webovou stránku: <http://www.asekol.cz/asekol/>;
- Požádejte o další informace v obchodě, kde jste produkt zakoupili.

**DOVOZCE: SC INTERVISION TRADING-RO SRL**

Bld. I.C Bratianu, č. 48-52, budova A, patro 5,  
kancelář 504-505, město Pitesti, okres Arges, Rumunsko  
PSČ: 110121

# AKAI

## Modulátor Hands-Free Talk Focus s Bluetooth

a mobilným mikrofónom

FMT-95BT

### Návod na použitie



### Krátky úvod

Ďakujeme Vám, že ste si vybrali Bluetooth modulátor FM do auta. Toto zariadenie prenáša hudbu a hovory priamo zo zariadenia pripojeného cez Bluetooth do stereo FM systému automobilu. Mobilný mikrofón a technológia potlačenia hluku zaisťujú najlepšiu kvalitu hovoru počas jazdy. Okrem toho je zariadenie vybavené duálnymi portami (Q.C 3.0 & PD 3.0) pre rýchle nabíjanie. Dúfame, že vďaka tomuto zariadeniu bude váš zážitok z jazdy pre vás zaujímavejší a bezpečnejší.

### Obsah balenia:

- Bluetooth zariadenie
- Používateľská príručka
- 3,5 mm prídavný kábel

## Technické údaje:

- Bluetooth verzia: Dosah V5.0
- Bluetooth protokol: AVRCP,HFP,A2DP
- Frekvenčný rozsah : 87.5-108.0MHZ
- Stabilita frekvencie:±10ppm
- Vstup výrobku: DC 12-24V
- Mikro SD karta (maximálna kapacita) :64GB
- Hudobný formát: MP3,WMA, APE,FLAC,WAV
- Podporuje funkciu line-out
- Bluetooth vzdialenosť: about 7m
- Výstup nabíjačky: QC3.0 + PD 24W
- Maximálny výstupný výkon: 42 W
- Veľkosť obrazovky: 22.5\*14\*4mm
- Jazyk: Anglicky
- Materiál: ABS
- Rozmery výrobku: 70.8\*60.8\*83.0 mm
- Veľkosť napájacieho adaptéra: 38.5\*30\*92mm
- Hmotnosť produktu: 114.2g
- Dĺžka kábla: 1.2m

## Vlastnosti:

1. Bezdrôtový prenos zvukových súborov a hovorov do stereo systému auta cez Bluetooth;
2. Pri prichádzajúcom hovore sa zariadenie automaticky prepne do režimu hands-free z režimu prehrávania hudby;
3. Unikátny otočný dizajn mikrofónu ktorý sa otáča na 180 ° na zlepšenie schopnosti zachytávania zvuku;
4. Rýchle tlačidlo na aktiváciu režimu ANC: aktívne filtruje okolité zvuky;
5. Dizajn s duálnymi nabíjacími portami: PD3.0 24W + QC3.0 18W;
6. Rytmické LED svetlo pohodlné pre oči, so silným osvetlením v aute;
7. Tlačidlo na zvýšenie basového efektu hudby hranej v aute;
8. Indikátor vybitia batérie: zisťuje napätie autobatérie, keď je zapnutá;
9. Rýchla aktivácia funkcie hlasového asistenta, ako je Siri/Google assistant ...
10. Veľké otočné tlačidlo pre hlasitosť: jednoduché a praktické ovládanie;
11. Bluetooth verzia: Dosah 5.0.

## Kompatibilita:

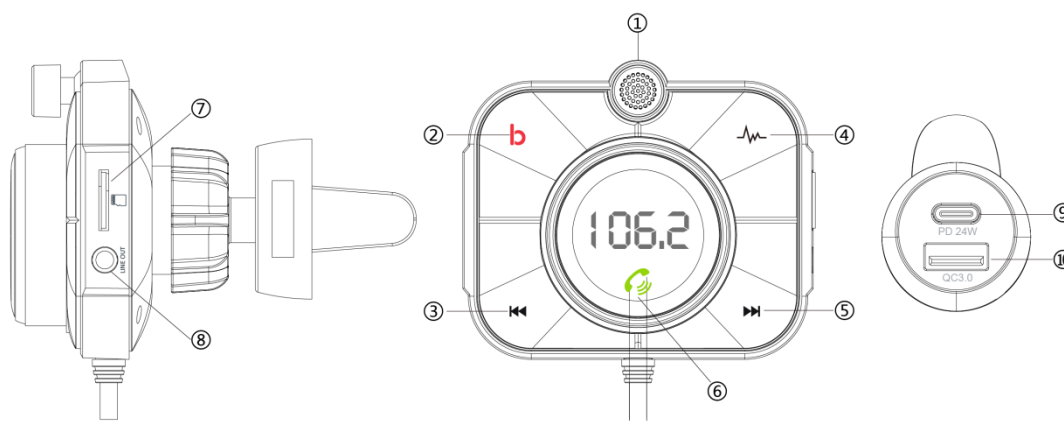
Toto zariadenie je možné spárovať ako modulátor hands-free s akýmkoľvek zariadením kompatibilným s technológiou Bluetooth 2.1 alebo novšou.

## Opatrenia:

Pred použitím tohto produktu si pozorne prečítajte všetky bezpečnostné upozornenia. Nesprávne používanie tohto produktu môže spôsobiť jeho poškodenie alebo akékoľvek pripojené produkty. Pre optimálnu prevádzku produktu nikdy nepoužívajte toto zariadenie za nasledujúcich podmienok:

1. Pri vysokej vlhkosti alebo pod vodou;
2. V blízkosti ohrievačov alebo iných horúcich predmetov;
3. Na priamom slnku;
4. Keď je adaptér pokazený;
5. Výrobok nikdy nerozoberajte bez súhlasu autorizovaných osôb, inak zaniká nárok na záruku.

## Popis výrobku:



Obr. 1: Popis výrobku

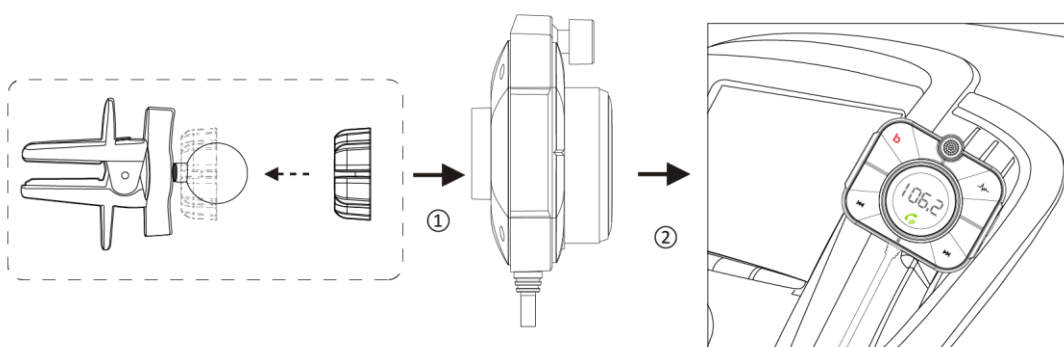
- ① Mobilný mikrofón
- ② BASS/ zapnutie/vypnutie svetiel/prepnutie zdroja zvuku (BT/TF)
- ③ Predchádzajúci /Mod Loop
- ④ Potlačenie hluku
- ⑤ Nasledujúci/ Zmena 7 farieb žiaroviek
- ⑥ MFB (Pozastaviť/Prehrať, Hlasitosť +/-, FM nastavenia)
- ⑦ Slot karta TF
- ⑧ Výstup Aux
- ⑨ PD 24W
- ⑩ Rýchle nabitie 3.0

## Návod na obsluhu:

### Zapnutie

#### Inštalácia produktu:

- Pred pripevnením držiaka k zadnej časti jednotky sa uistite, že je pohyblivá guľa upevnená v podložke; (Pozri obrázok 2)
- Pripojte zariadenie k ventilačnej mriežke stroja;
- Pripojte pomocnú zástrčku zariadenia do zásuvky zapaľovača cigariet auta.
- Na LED displeji sa najskôr na niekoľko sekúnd zobrazí napätie autobatérie a potom sa zobrazí „bt“, čo znamená, že je aktivovaný režim párovania Bluetooth.



Obr. 2: Inštalácia držiaka do ventilačnej mriežky

### Pripojenie k stereo systému auta

#### 1. Pripojenie k FM Rádiu cez FM:

- Nastavte autorádio na nepoužívanú frekvenciu;
- Stlačte a podržte tlačidlo MFB na 3 sekundy, kým na obrazovke nezačne blikať frekvencia FM;
- Nastavte frekvenciu zariadenia pomocou otočného tlačidla MFB, kým nebude rovnaká ako frekvencia autorádia.

#### 2. Pripojenie k FM Rádiu pomocou kábla Aux:

Pomocou dodaného kábla AUX pripojte toto zariadenie a konektor AUX na hlavnej jednotke auta.

### Sparovanie Bluetooth

- Uistite sa, že je modulátor zapnutý a vyhľadajte dostupné zariadenia v telefóne;
- Vyhľadajte a vyberte zo zoznamu „BT95“.
- Ak sa zobrazí výzva na zadanie hesla, zadajte kód '0000' alebo '1234'.



## Prehrávanie hudby a hovory

### 1. Prehrávanie a ovládanie hudby:

- Prehrávajte hudbu priamo z mobilného telefónu pripojeného cez Bluetooth do modulátora..
- Stlačte tlačidlo MFB aby ste spustili alebo zastavili hudbu.
- Stlačte “◀◀” alebo “▶▶” aby ste prešli na nasledujúcu skladbu alebo na návrat na predchádzajúcu skladbu.
- Otočte otočné tlačidlo v smere alebo proti smeru hodinových ručičiek aby ste zvýšili alebo znížili hlasitosť.
- Stlačte a podržte stlačené tlačidlo “◀◀” aby ste prepli do režimu loop. (sekvenčné prehrávanie/náhodné prehrávanie /opakované prehrávanie)

#### Upozornenia:

**A: Režim súborov:** Vložte kartu Micro SD, ktorá obsahuje súbory MP3/WMA/APE/FLAC/WAV, do modulátora a automaticky sa spustí prehrávanie zvukových súborov.




**B: Prepínanie zdroja zvuku (BT/Micro SD):** Stlačte a podržte stlačené „b“ aby ste prepli zdroj zvuku medzi Bluetooth a Micro SD.

C: Ak prijmete hovor počas prehrávania hudby, modulátor automaticky zmení režim prehrávania na režim telefonického hovoru.

### 2. Funkcia BASS


Stlačte „b“ aby ste zlepšili BASS efekt zvuku a na LED obrazovke sa zobrazí „b1“. Opätovným stlačením deaktivujete funkciu BASS a na LED obrazovke sa zobrazí „b0“.

### 3. Hovory

- Stlačte  aby ste prijali hovor. Stlačením a podržaním hovor odmietnete.
- Stlačte  aby ste hovor ukončili.
- Počas hovoru stlačte a podržte  aby ste prepli na súkromný hovor.
- Keď voláte, číslo môžete vytočiť iba z mobilného telefónu, ale hneď po uskutočnení hovoru sa aktivuje funkcia hands-free.

**Poznámka:** Pri používaní funkcie handsfree sa uistite, že je zariadenie pripojené cez Bluetooth.

### 4. Potlačenie hluku

Počas hovoru stlačte “” na potlačenie okolitého hluku, najmä keď ste na diaľnici, a svetelný krúžok bude rýchlo blikať.

### 5. Aktivácia funkcie hlasového asistenta



V režime Bluetooth dvakrát stlačte tlačidlo MFB, aby ste aktivovali funkciu hlasového asistenta na svojom mobilnom telefóne (Siri alebo Google Assistant atď.)

## Nabíjanie & Napájanie

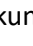
### 1. Nabíjanie mobilných telefónov

- Pre nabitie, pripojte zariadenie USB pomocou kábla USB (nie je súčasťou balenia) k jednému z dvoch nabíjajúcich portov USB (USB & PD).
- Výstupné napätie: PD 24W & QC3.0 18W

### 2. Vypnutie/Zapnutie

- Stlačte a podržte stlačené “” na 3 sekundy, aby ste vypli funkciu FM/displej/Bluetooth výrobku. Aktívna zostane iba funkcia nabíjania.
- Stlačte a podržte opäť stlačené tlačidlo “” na 3 sekundy pre zapnutie.

## Zmena svetiel

- Stlačte a podržte stlačené “” na 2 sekundy, aby ste zmenili farbu alebo režim podsvietenia krúžku (Červená /Zelená /Modrá/Žltá/Fialová/Tyrkysová/Biela/Blikajúca)
- Stlačte dvakrát “b” aby ste zapli alebo vypli svetlá.

### LIKVIDÁCIA ELEKTRICKÝCH A ELEKTRONICKÝCH ZARIADENÍ



Tento symbol vyznačený na výrobku alebo obale znamená, že s výrobkom by sa nemalo zaobchádzať ako s komunálnym odpadom. Výrobok po skončení jeho životnosti nevyhadzujte, ale odovzdajte ho do zberného strediska na recykláciu. Pomôžete tak chrániť životné prostredie a budete môcť predísť prípadným negatívnym následkom, ktoré by to malo na životné prostredie a ľudské zdravie.

Pre najbližšie zberné stredisko:

- Obráťte sa na miestne úrady
- Prejdite na webovú stránku: <http://www.asekol.sk/asekol/>
- Požiadajte o ďalšie informácie v obchode, kde ste produkt zakúpili.

#### DOVOZCA: SC INTERVISION TRADING-RO SRL

Bld. I.C Bratianu, č. 48-52, budova A, poschodie 5,  
kancelária 504-505, mesto Pitesti, okres Arges, Rumunsko  
PSČ: 110121

# AKAI

## Talk Focus+ Bluetooth Handsfree Car Kit

Με κινητό μικρόφωνο

FMT-95BT

Οδηγίες Χρήσης



### Σύντομη εισαγωγή

Ευχαριστούμε που επιλέξατε το Bluetooth FM Transmitter μας. Αυτή η συσκευή μεταδίδει μουσική και τηλεφωνικές κλήσεις απευθείας από συσκευές Bluetooth στο στερεοφωνικό σύστημα FM του αυτοκινήτου σας. Η υιοθέτηση του φορητού Mic-Probe και της τεχνολογίας ακύρωσης θορύβου εξασφαλίζουν υψηλή ποιότητα ομιλίας κατά την οδήγηση. Επιπλέον, είναι εξοπλισμένο με δύο θύρες (Q.C 3.0 & PD 3.0) για τη γρήγορη φόρτιση συσκευών. Ελπίζουμε αυτή η συσκευή να κάνει την οδήγησή σας πιο ενδιαφέρουσα και ασφαλέστερη.

### Περιεχόμενα συσκευασίας:

- Συσκευή Bluetooth
- Οδηγίες Χρήσης
- 3.5mm Καλώδιο ήχου

**Προδιαγραφές:**

- Έκδοση Bluetooth: Actions V5.0
- Πρωτόκολλο Bluetooth: AVRCP,HFP,A2DP
- Εμβέλεια συχνοτήτων: 87.5-108.0MHZ
- Σταθερότητα συχνοτήτων:±10ppm
- Είσοδος προϊόντος: DC 12-24V
- Κάρτα Micro SD (Μέγιστη Χωρητικότητα) :64GB
- Τύπος μουσικής: MP3,WMA, APE,FLAC,WAV
- Υποστηρίζει λειτουργία line out
- Απόσταση Bluetooth: περίπου 7m
- Έξοδος φορτιστή: QC3.0 + PD 24W
- Μέγιστη δύναμη εξόδου: 42 W
- Μέγεθος οθόνης: 22.5\*14\*4mm
- Γλώσσα: Αγγλικά
- Υλικό: ABS
- Μέγεθος προϊόντος: 70.8\*60.8\*83.0 mm
- Μέγεθος μετασχηματιστή ρεύματος: 38.5\*30\*92mm
- Βάρος: 114.2g
- Μήκος καλωδίου: 1.2m

**Χαρακτηριστικά:**

1. Ασύρματη μετάδοση τηλεφωνικών κλήσεων και ροής ήχου στο στερεοφωνικό σύστημα FM του αυτοκινήτου μέσω Bluetooth.
2. Αυτόματη εναλλαγή σε λειτουργία hands-free από την κατάσταση ροής μουσικής κατά τη λήψη τηλεφωνικών κλήσεων.
3. Περιστρεφόμενος ανιχνευτής μικροφώνου 180° για μαζική ενίσχυση της ικανότητας λήψης ήχου: μοναδικός σχεδιασμός στον κόσμο.
4. Πλήκτρο συντόμευσης για είσοδο σε λειτουργία ANC: φιλτράρετε ενεργά τους περιβαλλοντικούς θορύβους.
5. Ισχυρή λύση με διπλές θύρες φόρτισης: PD3.0 24W + QC3.0 18W;
6. Άνετο για τα μάτια ρυθμικό φως LED, προσθέτοντας δροσερό φωτισμό στο αυτοκίνητό σας.
7. Ένα κουμπί για να βελτιώσετε το εφέ μπάσων της μουσικής στο αυτοκίνητό σας.
8. Ειδοποίηση χαμηλής μπαταρίας: ανιχνεύει την τάση της μπαταρίας του αυτοκινήτου όταν είναι ενεργοποιημένη
9. Γρήγορη ενεργοποίηση φωνητικού βοηθού, όπως Siri/Google assistant...
10. Μεγάλος περιστροφικός διακόπτης έντασης ήχου: εύκολη και εύχρηστη λειτουργία.
11. Έκδοση Bluetooth: Actions 5.0.

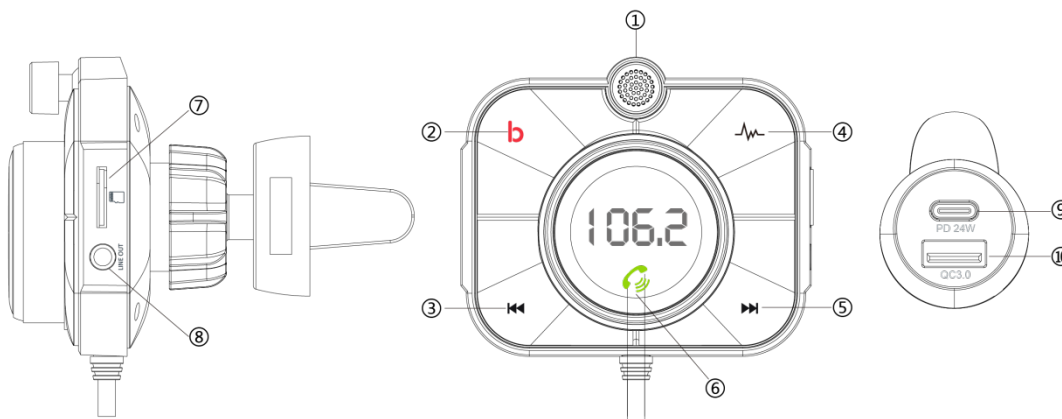
**Συμβατότητα:**

Αυτή η συσκευή μπορεί να αντιστοιχιστεί ως κιτ ανοιχτής ακρόασης με οποιαδήποτε συμβατή συσκευή με δυνατότητα Bluetooth 2.1 ή νεότερη.

**Προφυλάξεις:**

Διαβάστε προσεκτικά όλες τις προειδοποιήσεις για τις οδηγίες ασφαλείας πριν χρησιμοποιήσετε αυτό το προϊόν. Η ακατάλληλη χρήση αυτού του προϊόντος μπορεί να προκαλέσει ζημιά σε αυτό ή σε προσαρτημένα προϊόντα. Για να διασφαλίσετε την σωστή λειτουργία του προϊόντος, μην το χρησιμοποιείτε ποτέ στις ακόλουθες συνθήκες:

- 1.Υγρές ή υποβρύχιες συνθήκες.
- 2.Συνθήκες κοντά σε θερμάστρα ή υψηλή θερμοκρασία.
- 3.Συνθήκες με άμεση και έντονη ηλιοφάνεια.
- 4.Συνθήκες με ζημιά προσαρμογέα
- 5.Ποτέ μην αποσυναρμολογείτε το προϊόν χωρίς τη δέουσα άδεια, διαφορετικά μπορεί να ακυρωθεί η ρήτρα εγγύησης.

**Επισκόπηση Προϊόντος:**

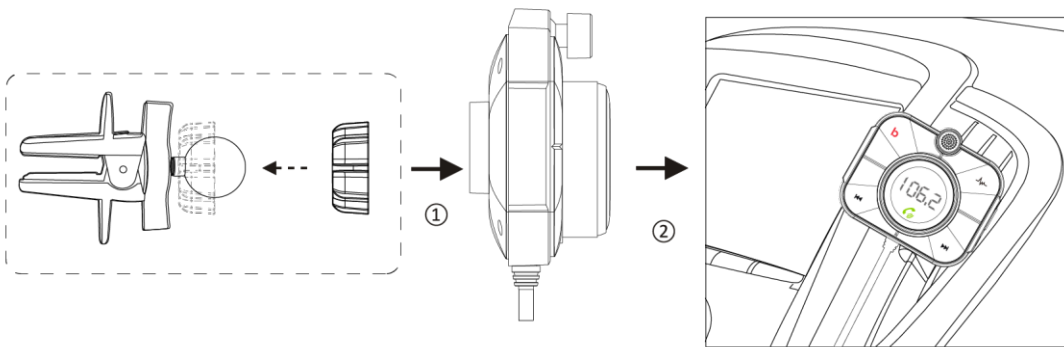
Εικ. 1: Επισκόπηση Προϊόντος

- ①Κινητό Μικρόφωνο
- ②ΜΠΑΣΟ/Ανοίξτε η κλείστε το φώς/Αλλάξτε πηγή ήχου (BT/TF)
- ③Προηγούμενο/Λειτουργία λούπας
- ④Λειτουργία ακύρωσης θορύβου αυτοκινητόδρομου
- ⑤Επόμενο/Αλλαγή φωτός 7 χρωμάτων
- ⑥MFB (Παύση/Αναπαραγωγή, Ένταση +/-, Ρυθμίσεις FM )
- ⑦Υποδοχή κάρτας TF
- ⑧Aux Out
- ⑨PD 24W
- ⑩Ταχεία Φόρτιση 3.0

## Οδηγίες λειτουργίας:

### Εγκατάσταση του προϊόντος:

- Βεβαιωθείτε ότι η σφαιρική άρθρωση είναι ενσωματωμένη στη ροδέλα πριν ασφαλίσετε το στήριγμα στο πίσω κέλυφος της μονάδας. (Ανατρέξτε στην εικ. 2)
- Συνδέστε την συσκευή στον αεραγωγό.
- Συνδέστε το βύσμα του βοηθητικού ρεύματος σε μια βοηθητική πρίζα.
- Η οθόνη LED δείχνει την τάση της μπαταρίας του αυτοκινήτου για τα πρώτα δευτερόλεπτα και μετά δείχνει "bt" για να υποδείξει ότι η λειτουργία σύζευξης Bluetooth είναι ενεργοποιημένη.



Εικ.2: Εγκατάσταση στον αεραγωγό

### Σύνδεση στο Στερεοφωνικό Σύστημα

#### 1. Σύνδεση στο ραδιόφωνο FM μέσω FM:

- Γυρίστε το ραδιόφωνο του αυτοκινήτου σας σε μια συχνότητα FM που δεν χρησιμοποιείται.
- Πατήστε και κρατήστε πατημένο το MFB για 3 δευτερόλεπτα μέχρι να αναβοσβήσει η συχνότητα FM στην οθόνη.
- Ρυθμίστε τη συχνότητα της συσκευής με την ίδια συχνότητα του ραδιοφώνου αυτοκινήτου περιστρέφοντας το MFB.

#### 2. Σύνδεση σε ραδιόφωνο FM μέσω Aux:

Χρησιμοποιήστε το παρεχόμενο καλώδιο AUX για να συνδέσετε αυτήν τη συσκευή και την υποδοχή AUX στην κεντρική μονάδα του αυτοκινήτου σας.

## Σύνδεση μέσω Bluetooth

- Βεβαιωθείτε ότι η μονάδα είναι ενεργοποιημένη και αναζητήστε διαθέσιμες συσκευές στο τηλέφωνό σας.
- Επιλέξτε "BT95" από τη λίστα και, στη συνέχεια, συνδεθείτε.
- Εάν σας ζητηθεί, εισαγάγετε τον κωδικό σύζευξης '0000' ή '1234'.

## Μουσική & Τηλεφωνικές κλήσεις

### 1. Αναπαραγωγή και έλεγχος της μουσικής:

- Παίξτε μουσική απευθείας από την κινητή συσκευή που είναι συνδεδεμένη στο προϊόν μέσω Bluetooth.
- Πατήστε το MFB για αναπαραγωγή ή παύση μουσικής.
- Πατήστε "◀" ή "▶" για να επιστρέψετε στο προηγούμενο τραγούδι ή να μεταβείτε στο επόμενο.
- Συντονίστε το περιστροφικό κουμπί δεξιόστροφα ή αριστερόστροφα για να αυξήσετε ή να μειώσετε την ένταση.
- Πατήστε και κρατήστε πατημένο το "◀" για εναλλαγή της λειτουργίας λούπας. (διαδοχική αναπαραγωγή /τυχαία αναπαραγωγή /μονός κύκλος)

### Σημείωση:

**A:Λειτουργία Αρχείων:** Τοποθετήστε μια κάρτα Micro SD που περιέχει αρχεία MP3/WMA/APE/FLAC/WAV στον πομπό που θα ξεκινήσει αυτόματα την αναπαραγωγή μουσικής από τα αρχεία.




**B: Εναλλαγή πηγής ήχου (BT/Micro SD):** Πατήστε και κρατήστε πατημένο το "b" για εναλλαγή της πηγής ήχου μεταξύ Bluetooth και Micro SD.

C: Εάν λάβετε μια κλήση κατά την αναπαραγωγή μουσικής, το προϊόν μεταβαίνει αυτόματα στην τηλεφωνική κλήση.

### 2. Λειτουργία BASS

Πατήστε το "b" για να βελτιώσετε το μπάσο της μουσικής. Το LED θα εμφανίσει "b1". Πατήστε ξανά για να απενεργοποιήσετε τη λειτουργία BASS και στην οθόνη LED θα εμφανιστεί "b0".


### 3. Πραγματοποίηση τηλεφωνικών κλήσεων

- Πατήστε  για να απαντήσετε στην εισερχόμενη κλήση. Πατήστε παρατεταμένα για να απορρίψετε την κλήση.
- Πατήστε  για να τερματίσετε μια κλήση.
- Κατά τη διάρκεια μιας κλήσης, πατήστε παρατεταμένα  για μετάβαση σε ιδιωτική συνομιλία.

- Όταν πραγματοποιείτε μια κλήση, μπορείτε να καλέσετε τον αριθμό τηλεφώνου μόνο από το κινητό σας τηλέφωνο, αλλά μόλις συνδεθεί η κλήση, μπορείτε να χρησιμοποιήσετε τη λειτουργία hands-free για να την απολαύσετε.

**Σημείωση:** Όταν χρησιμοποιείτε τη λειτουργία handsfree, βεβαιωθείτε ότι το Bluetooth είναι καλά συνδεδεμένο.

#### 4. Ακύρωση θορύβου αυτοκινητόδρομου

Κατά την διάρκεια της κλήσης, πατήστε “” για να κατασταλεί ο θόρυβος του δρόμου ειδικά στον αυτοκινητόδρομο και το φως του δακτυλίου θα αναβοσβήσει γρήγορα.

#### 5. Ενεργοποίηση του Voice Assistant

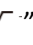
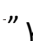
Στη λειτουργία Bluetooth, πατήστε δύο φορές το MFB για να ενεργοποιήσετε τον φωνητικό βοηθό στο κινητό σας τηλέφωνο (Siri ή Google Assistant κ.λπ).

### Φόρτιση & Τροφοδοσία

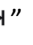
#### 1. Φόρτιση φορητών συσκευών

- Κατά τη φόρτιση, συνδέστε τη συσκευή USB με ένα καλώδιο USB (δεν περιλαμβάνεται) σε μία από τις δύο θύρες φόρτισης USB (USB & PD)
- Τάση εξόδου: PD 24W & QC3.0 18W

#### 2. Ενεργοποίηση/Απενεργοποίηση

- Πατήστε και κρατήστε πατημένο το “” για 3 δευτερόλεπτα για να απενεργοποιήσετε τη λειτουργία FM/οθόνης/Bluetooth στο προϊόν, θα συνεχιστεί μόνο η φόρτιση.
- Πατήστε και κρατήστε πατημένο το “” για 3 δευτερόλεπτα ξανά για να ενεργοποιηθεί.

### Αλλαγή Φώτων

- Πατήστε και κρατήστε πατημένο το “” για 2 δευτερόλεπτα για να αλλάξετε το φως του δακτυλίου (Κόκκινο/Πράσινο/Μπλε/Κίτρινο/Μωβ/Κυανό / Λευκό/Αναβοσβήνει)
- Πατήστε δύο φορές το “b” για να απενεργοποιήσετε/ανάψετε το φως



**ΑΠΟΡΡΙΨΗ ΗΛΕΚΤΡΙΚΟΥ ΚΑΙ ΗΛΕΚΤΡΟΝΙΚΟΥ ΕΞΟΠΛΙΣΜΟΥ**



Αυτό το σύμβολο στο προϊόν ή στη συσκευασία σημαίνει ότι το προϊόν δεν πρέπει να αντιμετωπίζεται ως οικιακό απόβλητο. Μην πετάτε σκουπίδια στο τέλος της ζωής τους, αλλά μεταφέρετέ τα σε κέντρο συλλογής για ανακύκλωση. Με αυτόν τον τρόπο θα βοηθήσετε στην προστασία του περιβάλλοντος και θα μπορέσετε να αποτρέψετε τυχόν αρνητικές συνέπειες που θα είχε στο περιβάλλον και την ανθρώπινη υγεία.



Για να βρείτε το πλησιέστερο κέντρο συλλογής:

- Επικοινωνήστε με τις τοπικές αρχές
- Ζητήστε πρόσθετες πληροφορίες από το κατάστημα όπου αγοράσατε το προϊόν.

**IMPORTATOR: SC INTERVISION TRADING-RO SRL**

Bld. I.C Bratianu, nr. 48-52, corp A, etaj. 5,  
camera 504-505, oras Pitesti, judet Arges, Romania  
Cod postal: 110121

**ΔΙΑΝΟΜΕΑΣ ΣΤΗΝ ΕΛΛΑΔΑ: SOUNDSTAR**

Α' Πάρ.Ανθοκήπων 14, Ν. Ευκαρπία, Θεσσαλονίκη,

TK 56429, 2310-689333, [www.soundstar.gr](http://www.soundstar.gr)