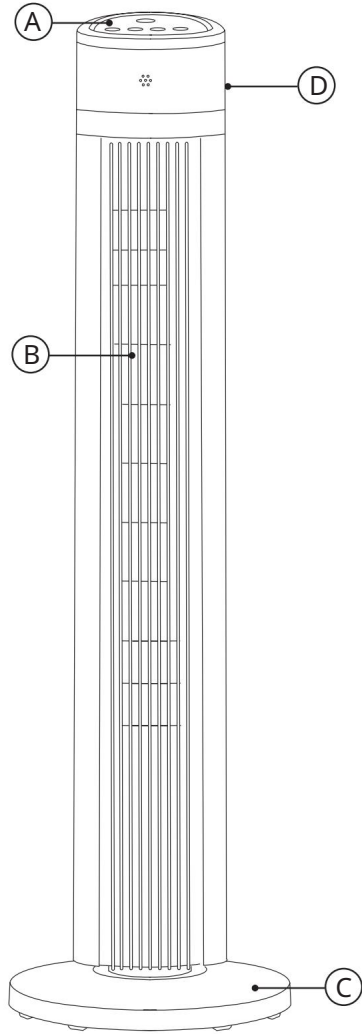
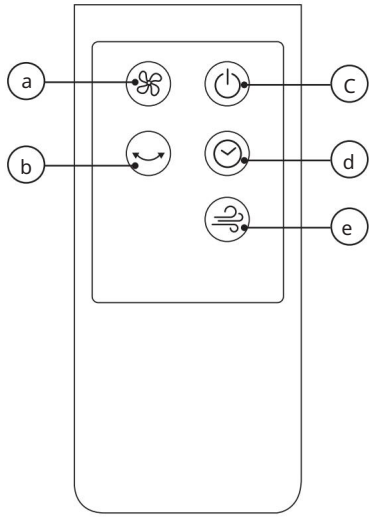
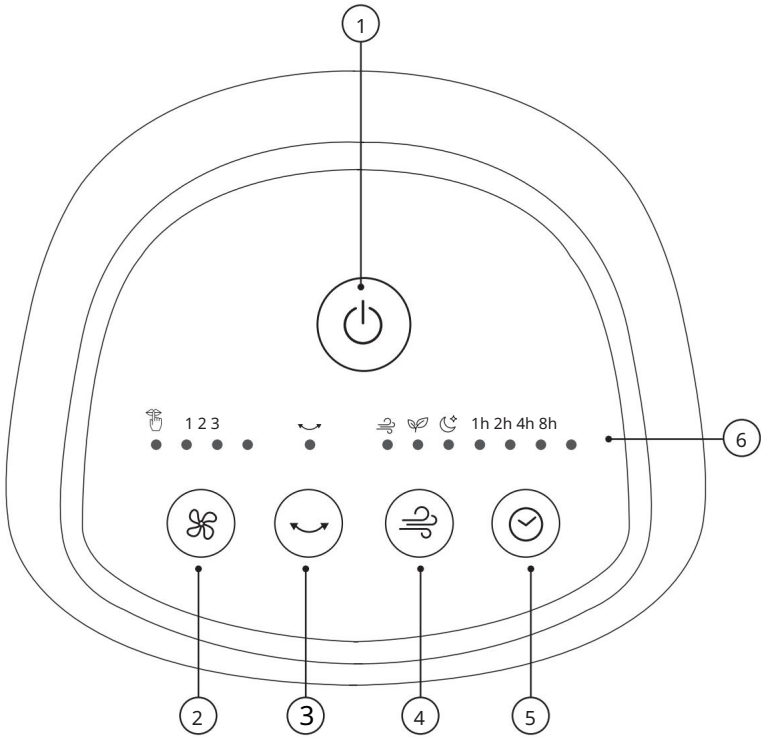


BXEFT50E

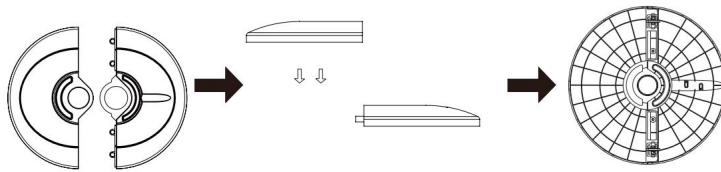
www.blackanddecker.eu



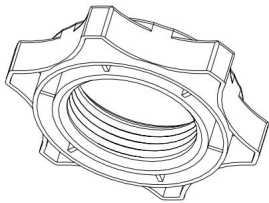




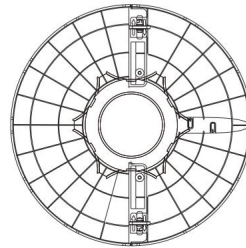
Obr. 1



Obr.2



Obr.3



VĚŽOVÝ VENTILÁTOR

BXEFT50E

Vážený zákazníku,

děkujeme, že jste se rozhodl pro nákup produktu značky BLACK+DECKER.

Díky své technologii, designu a provozu a skutečnosti, že překračuje nejpřísnější standardy kvality, lze zajistit plně uspokojivé používání a dlouhou životnost produktu.

Před zapnutím spotřebiče si pozorně přečtěte tyto pokyny a uschovejte je pro budoucí použití. Nedodržení a nedodržení těchto pokynů může vést k nehodě.

BEZPEČNOSTNÍ RADY A VAROVÁNÍ INGS

Tento spotřebič mohou používat děti ve věku od 8 let a starší a osoby se sníženými fyzickými, smyslovými nebo duševními schopnostmi nebo nedostatkem zkušeností a znalostí, pokud byly pod dohledem nebo byly poučeny o používání spotřebiče bezpečným způsobem.

Čištění a užitelská údržba nesmí být prováděna dětmi, pokud nejsou pod dohledem.

Toto zařízení není hračka. Děti by měly být pod dohledem, aby bylo zajištěno, že si se spotřebičem nebudou hrát.

Ujistěte se, že je ventilátor zapnutý před zahájením jakékoli instalace nebo montáže odpojte od napájecí sítě.

Odpojte spotřebič ze sítě před provedením jakéhokoli čištění.

Pokud připojení k síti je poškozen, je nutné jej vyměnit, odneste spotřebič do autorizovaného servisu technické podpory. Nepokoušejte se spotřebič sami rozebrat nebo opravovat, abyste předešli nebezpečí. Tento spotřebič je určen pouze pro domácí použití, nikoli pro profesionální průmyslové použití. Před zapojením spotřebiče se ujistěte, že napětí uvedené na typovém štítku odpovídá napětí v síti. Připojte spotřebič do zásuvky, která může dodávat minimálně 10 ampérů.

Zástrčka spotřebiče musí správně zapadnout do síťové zásuvky. Neměňte zástrčku. Nepoužívejte zásuvkové adaptéry. Nepokládejte spotřebič na horké povrchy, jako jsou varné desky, plynové hořáky, trouby a podobně. Při používání tohoto spotřebiče držte děti a přihlížející mimo dosah.

Spotřebič musí být používán a umístěn na rovném a stabilním místě. Zajistěte, aby ani vstup ani výstup vzduchu nebyly zcela ani částečně zakryty závěsy, oblečením atd., protože to zvyšuje riziko požáru.

Nepoužívejte spotřebič ve spojení s programátorem, časovačem nebo jiným zařízením, které jej automaticky zapíná. Spotřebič nepoužívejte, pokud je poškozen kabel nebo zástrčka.

Pokud se některý z krytů spotřebiče rozbije, okamžitě odpojte spotřebič od elektrické sítě, abyste zabránili možnosti úrazu elektrickým proudem.

Spotřebič nepoužívejte, pokud upadl na podlahu a vykazuje viditelné známky poškození.

Netlačte na napájecí kabel silou. Nikdy nepoužívejte napájecí kabel ke zvedání, přenášení nebo odpojování spotřebiče. Neomotávejte napájecí kabel kolem spotřebiče. Síťový kabel nezapínejte ani nemačkejte.

Zkontrolujte stav napájecího kabelu. Poškozené nebo zamotané kabely zvyšují riziko úrazu elektrickým proudem.

Spotřebič není vhodný pro venkovní použití.

Síťová šňůra by měla být pravidelně kontrolována, zda nejeví známky

poškození, a pokud je kabel poškozen, nesmí se spotřebič používat. Nepoužívejte ani neskladujte spotřebič venku.

Nenechávejte spotřebič venku na dešti ani ho nevystavujte vlhkosti. Pokud se do spotřebiče dostane voda, zvýší se riziko úrazu elektrickým proudem.

Nedotýkejte se zástrčky mokřkýma rukama. Během provozu se nedotýkejte žádných pohyblivých částí spotřebiče.

POUŽÍVÁNÍ A PÉČE:

Před každým použitím úplně natáhněte napájecí kabel spotřebiče.

Spotřebič nepoužívejte, pokud jeho příslušenství není správně namontováno. Spotřebič nepoužívejte, pokud je k němu připojené příslušenství vadné. Ihned je vyměňte.

Spotřebič nepoužívejte, pokud nepracuje vypínač práce.

Během používání spotřebič nepřemísťujte.

K přenašení nebo přemísťování spotřebiče používejte rukojeť/ držadla. Neotáčejte spotřebič, pokud je používán nebo je připojen k síti.

Pokud spotřebič nepoužíváte a před prováděním jakéhokoliv čištění, odpojte jej od elektrické sítě.

Tento spotřebič skladujte mimo dosah dětí a/nebo osob se sníženými fyzickými, smyslovými nebo duševními schopnostmi nebo nedostatkem zkušeností či znalostí. Uchovávejte spotřebič na suchém, bezprašném místě, mimo dosah přímého dosahu slunečního světla.

Ujistěte se, že prach, nečistoty nebo jiné cizí předměty neblokují mřížku ventilátoru na spotřebiči.

Udržujte spotřebič v dobrém stavu. Zkontrolujte, zda pohyblivé části nejsou vychýlené nebo zaseknuté, a ujistěte se, že na nich nejsou žádné zlomené části nebo anomálie, které by mohly bránit správnému fungování spotřebiče. Nikdy nenechávejte spotřebič připojený a bez dozoru, pokud se nepoužívá. To šetří energii a prodlužuje životnost spotřebiče.

Nepoužívejte spotřebič k sušení domácích zvířat nebo zvířat. Nepoužívejte spotřebič k sušení textilií jakéhokoliv druhu.

Servis:

Ujistěte se, že servis spotřebiče je pouze odborným personálem a že k výměně stávajících dílů/příslušenství jsou používány pouze originální náhradní díly nebo příslušenství.

UPOZORNĚNÍ: Pokud není čištění spotřebiče provedeno podle těchto pokynů, hrozí nebezpečí požáru.

Jakékoli nesprávné použití nebo nedodržení návodu k použití ruší platnost záruky a odpovědnosti výrobce.

POPIS

A Ovládací panel

B Vývod vzduchu

C Základna

D Rukojeť pro přenašení

1/c Zapnuto/Vypnuto

2/a Rychlosti ventilátoru

3/b Oscilace

4/e Režimy ventilátoru

5/d Časovač

6 Světla provozu

Pokud model vašeho spotřebiče nemá výše popsané příslušenství, lze je také zakoupit samostatně u servisního střediska.

INSTALACE

Ujistěte se, že jste zevnitř odstranili veškerý obalový materiál spotřebiči.

Ujistěte se, že je spotřebič ve vodorovné poloze vzhledem k podlaha.

Nezakrývejte ani neblokujte žádný z otvorů spotřebiče. Zástrčka musí být snadno přístupná, aby ji bylo možné v případě nouze odpojit. Spotřebič by měl být používán s nasazenou základnou.

Sestavení baterie/baterií

Upozornění:

Při manipulaci s bateriemi se nedotýkejte obou pólů současně, mohlo by dojít k částečnému vybití nahromaděné energie a tím k ohlivení životnosti. Sejměte kryt bateriového prostoru. Zkontrolujte, zda byl odstraněn plastový kryt, který chrání baterii (některé baterie se prodávají s ochranným krytem)

Vložte baterii do přihrádky, respektujte polaritu. Nasadte zpět kryt přihrádky na baterii.

Je nezbytné, aby baterie měla vždy stejný druh a stejný náboj. Nikdy nekombinujte alkalické baterie s normálními (karbon-zinkový) a/nebo dobíjecími.

Zabraňte jakémukoli kontaktu s kapalinou, která by se mohla uvolnit z baterie. V případě kontaktu s očima je důkladně omyjte a vyhledejte lékařskou pomoc. Tekutina vylitá z baterie může způsobit podráždění nebo popáleniny. Sestavení základny
Spojte jednu část základny s druhou tak, aby celky a obruče na každé části základny lícovaly (obr. 1) Odšroubujte plastovou matici z těla (obr. 2) Protáhněte napájecí kabel flétnu a nasadte základnu na tělo. Upevněte tělo a základnu k sobě plastovou maticí (obr. 3) Postavte spotřebič a zkontrolujte, zda je základna stabilní.

NÁVOD K POUŽITÍ

Před použitím:

Ujistěte se, že byly odstraněny všechny obaly produktu. Připravte spotřebič podle funkce, kterou si přejete použít:

Použití:

Kabel před zapojením zcela prodlužte. Připojte spotřebič k elektrické síti. Zapněte spotřebič pomocí tlačítka zapnutí/vypnutí (1/c). Zvolte požadovanou rychlost.

Funkce ventilátoru:

Zvolte požadovanou rychlost ventilace stisknutím tlačítka rychlosti ventilátoru (2/a).

Funkce časovače:

Dobu provozu spotřebiče lze ovládat (1- 15h). Chcete-li naprogramovat provozní dobu, jednoduše ji vyberte pomocí tlačítka časovače (5/d). Když je spotřebič v pohotovostním režimu, můžete nastavit časovač pro spuštění spotřebiče. Když je spotřebič zapnutý, můžete nastavit časovač pro vypnutí spotřebiče. Naprogramovaný čas bude indikován kontrolkami. Po uplynutí nastavené doby se spotřebič zapne nebo vypne automaticky.

Funkce oscilace:

Funkce oscilace umožňuje nasměrovat tok z přístroje tak, aby automaticky rozkýval tělo. Chcete-li tuto funkci aktivovat, stiskněte tlačítko oscilace (3/b) Chcete-li tuto funkci deaktivovat, stiskněte tlačítko oscilace znovu.

Režim ventilátoru:

Tento model má tři režimy ventilátoru:

Normální: Ventilátor běží neustále při zvoleném nastavení rychlosti.

Vánek: Ventilátor střídá období s vyšším a menším výkonem a simuluje tak pocit jemného vánku. Amplituda těchto posunů závisí na zvolené rychlosti.

Noční: Při rychlosti 3 běží ventilátor touto rychlostí po dobu přibližně 30 minut, pak se přepne na rychlost 2 na dalších 30 minut a nakonec se přepne na rychlost 1, dokud se nevypne nebo nevypřší časovač. Při rychlosti 2 běží ventilátor rychlostí 2 po dobu 30 minut, poté se přepne na rychlost 1, dokud se nevypne nebo nevypřší časovač.

Při rychlosti jedna běží ventilátor touto rychlostí, dokud se nevypne nebo dokud nevypřší časovač.

Chcete-li tuto funkci aktivovat, stiskněte tlačítko režimů (4/e). Chcete-li tuto funkci deaktivovat, stiskněte tlačítko režimu dokud 3 kontrolky zhasnou.

Jakmile dokončíte používání zařízení:

Vypněte spotřebič pomocí tlačítka on/off (1/c). Odpojte spotřebič ze sítě. Vyčistěte spotřebič. Rukojeť/y pro přenášení: Tento spotřebič má na zadní straně rukojeť pro usnadnění a pohodlné přepravu (D).

ČISTĚNÍ

Odpojte spotřebič od sítě a předtím než provádět jakýkoli úklidový úkol. Zařízení čistěte vlhkým hadříkem s několika kapkami mycího prostředku a poté osušte. K čištění spotřebiče nepoužívejte rozpouštědla nebo produkty s kyselým nebo zásaditým pH, jako jsou bělidla, nebo abrazivní prostředky.

Zabraňte vniknutí vody nebo jiné kapaliny do větracích otvorů, aby nedošlo k poškození vnitřních částí spotřebiče. Spotřebič nikdy neponořujte do vody nebo jiné kapaliny ani jej neponořujte pod tekoucí vodu. Pokud spotřebič není v dobrém stavu čistoty, jeho povrch se může zhoršit a neúprosně ovlivnit délku životnosti spotřebiče a jeho používání by se mohlo stát nebezpečným.

ANOMÁLIE A OPRAVY

Dojde-li k poškození výrobku nebo k jiným problémům, vezměte spotřebič do autorizovaného servisu technické podpory. Nepokoušejte se spotřebič sami rozebírat nebo opravovat, protože to může být nebezpečné.

Pro verze produktů EU a/nebo v případě, že je požadováno ve vaší zemi:

Ekologie a recyklovatelnost výrobku Materiály, ze kterých se skládá obal tohoto spotřebiče, jsou zahrnuty do systému sběru, klasifikace a recyklace. Pokud je chcete zlikvidovat, použijte pro každý typ materiálu příslušné veřejné odpadkové koše.

Výrobek neobsahuje koncentrace látky, které by mohly být považovány za škodlivé pro životní prostředí.



Tento symbol znamená, že v případě, že chcete výrobek po skončení jeho životnosti zlikvidovat; předejte jej autorizovanému sběrateli odpadu pro selektivní sběr odpadu z elektrických a elektronických zařízení (WEEE).



Tento symbol znamená, že výrobek může obsahovat baterii nebo baterie; uživatel je musí před likvidací produktu odstranit. Pamatujte, že baterie musí být likvidovány v řádně schválených nádobách. Nevhazujte je do ohně.

Následující informace podrobně popisují funkce související s ekodesignem.

BXEFT50E	
Maximální průtok ventilátoru (F)	7,15 m ³ /min
Příkon ventilátoru (P)	32,0 W
Servisní hodnota (SV) (podle IEC 60879)	0,22 (m ³ /min)/W
Spotřeba energie v pohotovostním režimu (PSB)	0,21 W
Hladina akustického výkonu ventilátoru (ZÁKON)	60,89 dB(A)
Maximální rychlost vzduchu (c)	3,69 m/s

Tento spotřebič je v souladu se směrnicí 2014/35/EU o

Nízké napětí, směrnicí 2014/30/EU o elektromagnetickém záření Kompatibilita, Směrnicí 2011/65/EU o omezeních používání některých nebezpečných látek v elektrických a

elektronických zařízeních a směrnicí 2009/125/ES o požadavcích na ekodesign výrobků spojených se spotřebou energie.

Informace o látkách vzbuzujících velmi velké obavy

(SVHC) podle nařízení 1907/2006/ES

(DOSÁHNOUT)

Tento výrobek obsahuje olovo (látka SVHC),

Číslo CAS: 7439-92-1

ZÁRUKA A TECHNICKÁ POMOC

Tento výrobek požívá uznání a ochrany zákonné záruky v souladu s platnou legislativou.

Chcete-li prosadit svá práva nebo zájmy, musíte se obrátit na kteroukoli z našich oficiálních služeb technické pomoci. Nejbližší z nich můžete najít na následujícím webovém odkazu: <http://www.w.2helpu.com/> Můžete si také vyžádat související informace, když nás budete kontaktovat (viz poslední strana návodu). Tento návod k použití a jeho aktualizace si můžete stáhnout na adrese <http://www.2helpu.com/>