

TTK 53 E / TTK 72 E

CS

**NÁVOD K OBSLUZE
VYSOUŠEČ VZDUCHU**



 **TROTEC**

Obsah

Pokyny k návodu k obsluze	1
Bezpečnost	2
Informace o přístroji.....	3
Transport a skladování.....	4
Montáž a instalace	5
Obsluha	6
Chyby a poruchy	9
Údržba.....	11
Technická příloha.....	15
Likvidace.....	18

Pokyny k návodu k obsluze

Symbole



Varování před elektrickým napětím

Tento symbol upozorňuje na nebezpečí, které hrozí životu a zdraví osob od elektrického napětí.



Výstraha

Signální výraz označuje ohrožení středního rizikového stupně, které, pokud nebude eliminováno, může mít za následek usmrcení nebo těžké zranění.



Pozor!

Signální výraz označuje ohrožení nízkého rizikového stupně, které, pokud nebude eliminováno, může mít za následek nepatrné nebo lehké zranění.

Upozornění

Signální výraz upozorňuje na důležité informace (např. na škody na majetku), nikoli však na ohrožení.



Info

Pokyny s tímto symbolem vám pomohou provádět činnosti rychle a bezpečně.



Postupujte dle návodu

Pokyny s tímto symbolem vás upozorňují, že je třeba dodržovat návod k obsluze.

Aktuální verzi návodu k obsluze naleznete na adrese:



TTK 53 E



<http://download.trotec.com/?sku=1120000043&id=1>

TTK 72 E



<http://download.trotec.com/?sku=1120000073&id=1>

Právní upozornění

Tato publikace nahrazuje všechny předchozí verze. Žádná část této publikace nesmí být v jakékoliv formě reprodukována ani zpracovávána, rozmnožována nebo šířena s použitím elektronických systémů bez písemného souhlasu společnosti Trotec GmbH & Co. KG. Technické změny vyhrazeny. Všechna práva vyhrazena. Názvy zboží budou dále používány bez záruky volné použitelnosti a v zásadě podle způsobu psaní výrobců. Všechny názvy zboží jsou registrované.

Konstrukční změny v zájmu stálé optimalizace výrobků a změny tvaru a barvy zůstávají vyhrazeny.

Rozsah dodávky se může odchylovat od vyobrazení výrobků. Tento dokument byl vypracován s náležitou pečlivostí. Trotec GmbH & Co. KG nepřebírá záruku za případné chyby nebo vynechané části.

© Trotec GmbH & Co. KG

Poskytnutí záruky a ručení

Přístroj odpovídá základním bezpečnostním a zdravotním požadavkům příslušných ustanovení EU a jeho bezvadné fungování bylo ze strany výrobního závodu několikrát přezkoušeno.

Pokud by se přesto objevily funkční poruchy, které nelze odstranit opatřeními v kapitole "Závady a poruchy", obraťte se prosím na prodejce nebo smluvního partnera.

V případě uplatnění záruky je třeba uvést číslo přístroje (viz zadní strana přístroje).

V případě nedodržení předpisů výrobce, zákonných požadavků nebo svévolném pozměnění přístrojů výrobce neručí za takto vzniklé škody. Zásahy do přístroje nebo neautorizovaná výměna jednotlivých dílů může výrazně narušit elektrickou bezpečnost přístroje a vede ke ztrátě záruky. Jakékoliv ručení za věcné škody či škody na zdraví a životě osob, vyplývající z nasazení a použití přístroje v rozporu s pokyny uvedenými v tomto návodu k obsluze, je vyloučeno. Technické změny designu a provedení v důsledku neustálého vývoje a zlepšování výrobku jsou vyhrazeny bez předchozího oznámení.

Za škody v důsledku použití k jinému než určenému účelu se neručí. Poté rovněž zaniknou garanční nároky.

Bezpečnost

Tento návod si před uvedením do provozu / použitím přístroje pečlivě prostudujte a uchovávejte jej vždy v bezprostřední blízkosti místa instalace, příp. u přístroje!

- Neprovozujte přístroj v prostorách ohrožených výbuchem.
- Neprovozujte přístroj v agresivní atmosféře.
- Přístroj nainstalujte nastojato a stabilně.
- Po vlhkém čištění nechte přístroj vyschnout. Nikdy jej neprovozujte ve vlhkém stavu.
- Přístroj neprovozujte ani neobsluhujte, máte-li mokré nebo vlhké ruce.
- Nevystavujte přístroj přímému vodnímu proudu.
- Nikdy do přístroje nestrkejte předměty ani končetiny.
- Přístroj za provozu nezakrývejte ani nepřenášejte.
- Nesedejte na přístroj.

- Přístroj není hračka. K přístroji nesmějí mít přístup děti a zvířata. Přístroj mějte stále pod kontrolou.
- Před každým použitím zkontrolujte, zda přístroj, jeho příslušenství a přípojně části nevykazují poškození. Nepoužívejte vadné přístroje ani jejich části.
- Zajistěte, aby veškeré elektrické kabely mimo přístroj byly chráněny proti poškození (např. zvířaty). Přístroj nikdy nepoužívejte, pokud jsou elektrický kabel nebo síťová přípojka poškozené!
- Elektrická přípojka musí odpovídat údajům v kapitole "Technická data".
- Síťovou vidlici zasuňte do řádně jištěné zásuvky.
- Prodlužovací kabely k síťovému kabelu volte podle příkonu přístroje, délky kabelu a účelu použití. Prodlužovací kabel zcela rozviňte. Zabraňte elektrickému přetížení.
- Před prováděním údržby, ošetřování nebo opravy přístroje vytáhněte síťový kabel ze zásuvky elektrické sítě, a to uchopením a vytažením zástrčky.
- Když přístroj nepoužíváte, vypněte jej a vytáhněte síťový kabel ze zásuvky.
- Přístroj nepoužívejte, pokud zjistíte poškození síťové zástrčky nebo síťových kabelů. Vadné síťové kabely představují vážné nebezpečí pro zdraví.
- Dodržujte podmínky skladování a provozu (viz kapitola Technické údaje).
- Zajistěte, aby sací a výfukový otvor byly volné.
- Zajistěte, aby strana sání byla vždy bez znečištění a volných předmětů.
- Přístroj přepravujte pouze nastojato a s vyprázdněnou nádobou na kondenzát, resp. vypouštěcí hadicí.
- Před uskladněním nebo přemístěním vypusťte nashromážděný kondenzát. Nepijte jej. Můžete ohrozit své zdraví!

Použití v souladu s účelem zařízení

Přístroj používejte výlučně k vysoušení a odvlhčování vzduchu v místnostech a dodržujte technické údaje.

Zařízení lze kromě toho používat také jako sušičku prádla pomocí vzduchu v místnosti, tzn. na pomoc při sušení mokrého prádla.

K použití k určenému účelu patří:

- odvlhčování a vysoušení:
 - obývacích prostor, prostor ke spaní, sprchování a sklepních prostor
 - prádelen, chalup, obytných vozů, člunů
- permanentní udržování sucha:
 - skladech, archivech, laboratořích
 - koupelnách, prádelnách a převlékárnách atd.

Použití k jinému než určenému účelu

- Přístroj neinstalujte na vlhký ani zaplavený podklad.
- Nepokládejte na přístroj žádné předměty, např. oblečení.
- Nepoužívejte přístroj venku.
- Svévolné konstrukční změny a nastavby nebo přestavby přístroje jsou zakázány.
- Provozovat nebo obsluhovat přístroj jiným způsobem, než jak je popsáno v tomto návodu, není povoleno. V případě nedodržení zaniká jakékoli ručení a nárok na poskytnutí záruky.

Kvalifikace personálu

Osoby používající tento přístroj:

- si musejí být vědomy nebezpečí, které vzniká při práci s elektrickými přístroji ve vlhkém prostředí.
- prostudovat návod k použití a porozumět mu, zvláště kapitole Bezpečnost.

Činnosti údržby, vyžadující otevření skříně, smějí provádět pouze firmy specializované na chladicí a klimatizační techniku nebo společnost Trotec.

Zbytková nebezpečí



Varování před elektrickým napětím

Práce na elektrických konstrukčních částech smí provádět pouze autorizovaná odborná firma!



Varování před elektrickým napětím

Před veškerými pracemi vytáhněte konektor ze zásuvky!
Vytáhněte síťový kabel ze zásuvky elektrické sítě, a to uchopením za zástrčku.



Výstraha

Pokud tento přístroj používají nezaškolené osoby nesprávně nebo jinak než k určenému účelu, může představovat nebezpečí! Dbejte na kvalifikaci personálu!



Výstraha

Přístroj není hračka a nepatří do rukou dětem.



Výstraha

Nenechávejte volně ležet obalový materiál. Mohl by být nebezpečný pro děti.

Upozornění

Neprovozujte přístroj bez vloženého vzduchového filtru! Bez vzduchového filtru dojde k silnému znečištění vnitřku přístroje. Tím se může omezit výkon a přístroj se poškodí.

Chování v případě havárie

1. V případě havárie odpojte přístroj od el. proudu: přístroj vypněte a vytáhněte síťový kabel ze zásuvky elektrické sítě, a to uchopením za zástrčku.
2. Vadný přístroj nepřipojíte zpět k síťové přípojce.

Informace o přístroji

Popis přístroje

Přístroj zajišťuje automatické vysoušení vzduchu v místnostech na principu kondenzace.

Ventilátor nasává vlhký vzduch z místnosti přes přívodní vzduchový otvor se vzduchovým filtrem, výparník a za ním umístěný kondenzátor. Na chladném výparníku se vzduch z místnosti ochladí až pod rosný bod. Vodní pára obsažená ve vzduchu se sráží jako kondenzát nebo rosa na lamelách výparníku. Na kondenzátoru se vysušený a ochlazený vzduch opět ohřeje a je vyfouknut. Takto upravený sušší vzduch se opět smíchává se vzduchem v místnosti. V důsledku toho, že vzduch v místnosti stále cirkuluje přístrojem, se sníží relativní vlhkost vzduchu v místnosti, kde je přístroj instalován.

Zkondenzovaná voda odkapává v závislosti na teplotě a relativní vlhkosti vzduchu stále nebo jen během periodických rozmrazovacích fází integrovaným odtokovým hrdlem do nádoby na kondenzát, která je umístěna pod ním. Nádoba na kondenzát je k měření stavu naplnění vybavena plovákem.

Přístroj je pro ovládání a funkční kontrolu opatřen ovládacím pultem.

Pokud bude dosaženo maximálního stavu naplnění nádoby s kondenzátem nebo nádoba s kondenzátem nebude správně uložena, rozsvítí se kontrolka nádoby (viz kapitola Ovládací prvky) na ovládacím pultu. Přístroj se vypne. Kontrolka nádoby s kondenzátem zhasne až při opětovném vložení vyprázdňené nádoby.

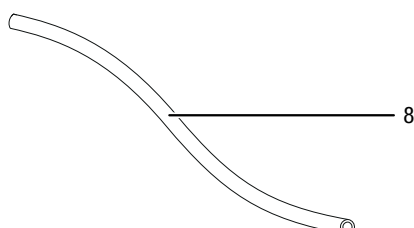
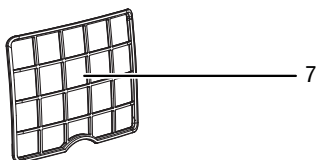
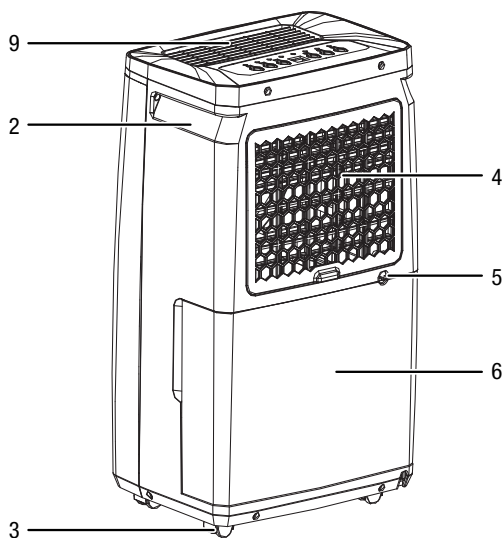
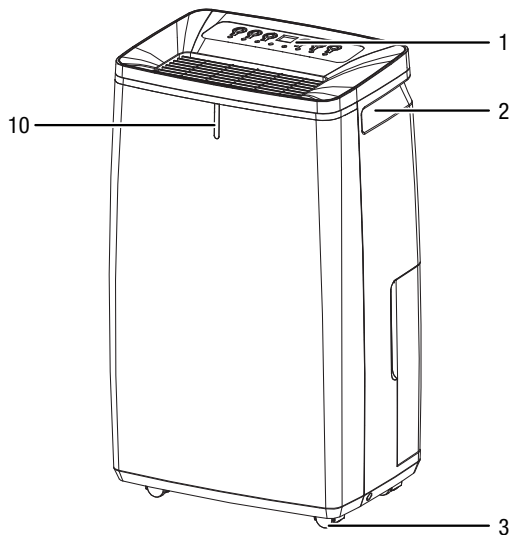
Volitelně lze vodní kondenzát odvést pomocí hadice u přípojky kondenzátu.

Přístroj umožňuje snížení relativní vlhkosti vzduchu až na cca 30 %.

Přístroj slouží jako dodatečná pomoc při sušení mokrého prádla nebo oblečení v obytných nebo pracovních prostorách.

Kvůli tepelnému záření, vznikajícímu během provozu, se může poněkud zvýšit teplota v místnosti.

Popis přístroje



Č.	Označení
1	Ovládací panel
2	Transportní rukojeť
3	transportním kolečkům
4	Sací otvor se vzduchovým filtrem
5	Přípojka hadice na vypouštění kondenzátu
6	Nádoba na kondenzát
7	Vzduchový filtr
8	Hadice na vypouštění kondenzátu
9	Výfukový otvor
10	Barevná indikace LED aktuální vlhkosti v interiérovém vzduchu

Transport a skladování

Transport

Před každým transportem dodržujte následující pokyny:

- Vypněte přístroj.
- Vytáhněte síťový kabel ze zásuvky elektrické sítě, a to uchopením za zástrčku.
- Vypusťte zbývající kondenzát z přístroje a z hadice na vypouštění kondenzátu (viz kapitola Údržba).
- Přístroj je pro snazší transport vybaven transportními kolečky.
- Netahejte za síťový kabel!
- Přístroj transportujte jen na rovných a hladkých plochách.

Po každém transportu dodržujte následující pokyny:

- Přístroj po transportu postavte zpříma.
- Nechte přístroj stát 12 - 24 hodin, aby se mohlo nashromáždit chladivo v kompresoru. Přístroj znovu zapněte až za 12 - 24 hodin! Jinak by se kompresor mohl poškodit a přístroj by již nefungoval. V takovém případě zanikne nárok na záruku.

Skladování

Před každým uskladněním dodržujte následující pokyny:

- Vypusťte zbývající kondenzát z přístroje a z hadice na vypouštění kondenzátu (viz kapitola Údržba).
- Nádrž na kondenzát před skladováním vyprázdněte a vyčistěte.

Pokud přístroj nepoužíváte, dodržujte tyto skladovací podmínky:

- v suchém prostředí, chráněný proti mrazu a horku
- ve stojaté poloze na bezprašném místě, chráněném před přímým slunečním osvětlením
- příp. chráněný obalem před vnikajícím prachem
- na přístroj neumísťujte žádná další zařízení ani předměty, abyste zabránili jeho poškození

Montáž a instalace

Rozsah dodávky

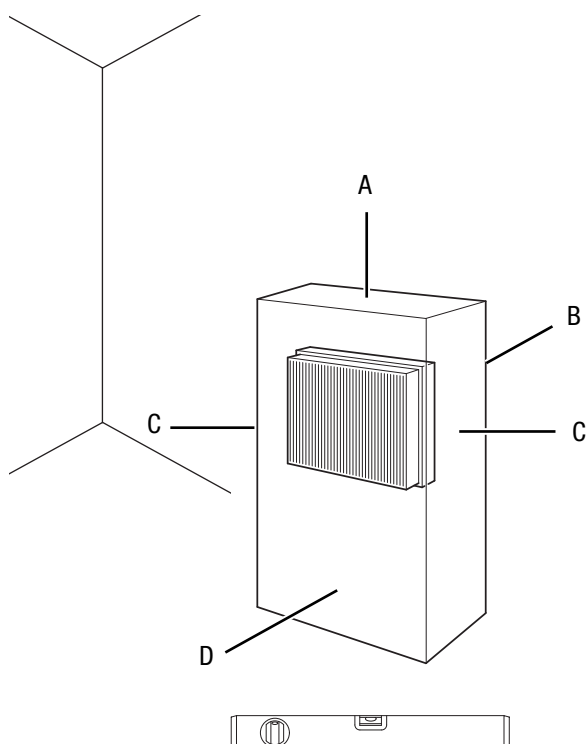
- Přístroj
- Hadice na vypouštění kondenzátu, délka: 0,3 m, průměr: 10 mm
- Vzduchový filtr
- Návod

Rozbalení přístroje

1. Otevřete krabici a vyjměte přístroj.
2. Odstraňte z přístroje veškeré obaly.
3. Síťový kabel zcela rozviňte. Dbejte na to aby nebyl síťový kabel poškozen a nepoškodte jej při odvíjení.

Uvedení do provozu

Při instalaci přístroje dbejte na minimální vzdálenost od stěn a předmětů podle kapitoly „Technická data“.



- Před opětovným uvedením přístroje do provozu zkontrolujte stav síťového kabelu. V případě pochybností, zda je přístroj v bezchybném stavu, zavolejte do zákaznického servisu.
- Přístroj nainstalujte nastojato a stabilně.
- Při pokládání síťového kabel či dalšího elektrického kabelu se vyhněte místům s nebezpečím zakopnutí, zejména při instalaci přístroje ve středu místnosti. Používejte kabelové lávky.

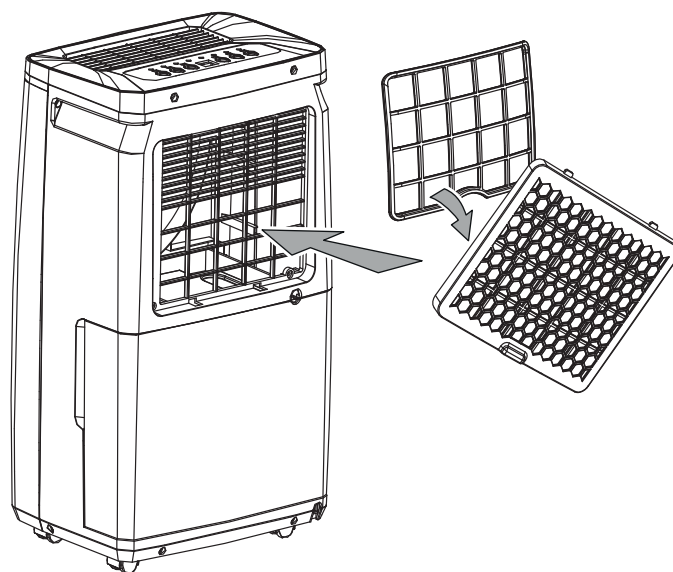
- Zajistěte, aby byly prodlužovací kabely kompletně rozvinuté.
- Při instalaci přístroje dodržujte dostatečný odstup od zdrojů tepla.
- Dávejte pozor na to, aby proudění vzduchu nebránily záclony ani jiné předměty.
- Při instalaci, zvláště v mokřích prostorách, zajistěte přístroj pomocí ochranného zařízení proti chybnému proudu, které odpovídá předpisům (FI spínač). Toto zařízení není součástí dodávky.

Vložení vzduchového filtru

Upozornění

Neprovozujte přístroj bez vloženého vzduchového filtru! Bez vzduchového filtru dojde k silnému znečištění vnitřku přístroje. Tím se může omezit výkon a přístroj se poškodí.

- Před zapnutím se ujistěte, že je instalován vzduchový filtr.



Vložení nádoby na kondenzát

- Ujistěte se, že je plovák správně vložen v nádobě na kondenzát.
- Ujistěte se, že je nádoba na kondenzát prázdná a správně vložená.

Připojení síťového kabelu

- Síťovou vidlici zasuňte do řádně jištěné zásuvky.

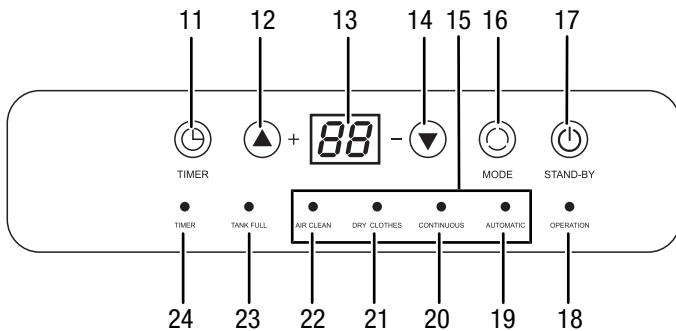
Obsluha

Pokyny:

- Neotvírejte okna ani dveře.
- Příklad pracuje po zapnutí plně automaticky.

Ventilátor stále běží v režimu vysoušení, dokud nebude dosaženo nastavené požadované hodnoty. Ventilátor dobíhá cca 3 minuty a pak se vypne.

Ovládací prvky



Č.	Označení	Význam
11	Tlačítko <i>TIMER</i>	Spustí programování funkce časovače
12	Tlačítko se šipkou <i>plus</i>	Nastavení relativní vlhkosti vzduchu v místnosti Nastavení počtu hodin pro funkci časovače
13	Zobrazení segmentu	Zobrazuje relativní vlhkost vzduchu Zobrazuje požadovanou relativní vlhkost vzduchu během nastavování Zobrazuje trvalý provoz <i>CO</i> v režimu <i>Vysoušení</i> Zobrazuje počet hodin během programování časovače
14	Tlačítko s šipkou <i>minus</i>	Nastavení relativní vlhkosti vzduchu v místnosti Nastavení počtu hodin pro funkci časovače
15	Indikace <i>Druhy režimů</i>	Zobrazuje aktivní režim: <i>Automatic</i> = <i>Automatický režim</i> <i>Continuous</i> = <i>Vysoušení</i> (navíc trvalý provoz) <i>Dry Clothes</i> = <i>Funkce sušení prádla</i> <i>Air Clean</i> = <i>Ventilace</i>
16	Tlačítko <i>MODE</i>	Volič druhů režimů: <i>Automatický režim</i> <i>Vysoušení</i> (navíc trvalý provoz) <i>Funkce sušení prádla</i> <i>Ventilace</i>
17	Tlačítko <i>STAND-BY</i>	Tlačítko zapnutí/vypnutí: Zapnutí a vypnutí přístroje
18	Indikace <i>OPERATION</i>	Svítil, když je přístroj zapnutý
19	Indikace <i>AUTOMATIC</i>	<i>Automatický režim</i> je aktivní
20	Indikace <i>CONTINUOUS</i>	Režim <i>Vysoušení</i> aktivní Režim <i>Trvalý provoz</i> aktivní
21	Indikace <i>DRY CLOTHES</i>	Režim <i>Funkce sušení prádla</i> aktivní
22	Indikace <i>AIR CLEAN</i>	Režim <i>Ventilace</i> aktivní
23	Indikace <i>TANK FULL</i>	Svítil, když je nádoba na kondenzát plná
24	Indikace <i>TIMER</i>	Svítil, když je časovač naprogramovaný

Zapnutí přístroje

Poté, co jste přístroj instalovali tak, jak je popsáno v kapitole Uvedení do provozu, a je připraven k použití, můžete jej zapnout.

1. Stiskněte tlačítko *STAND-BY* (17).

⇒ Příklad se spustí v *Automatickém režimu*.

Nastavení druhu režimu

Nastavení relativní vlhkosti vzduchu v místnosti

Relativní vlhkost vzduchu v místnosti můžete změnit výhradně v režimu *Vysoušení*.

1. Pro nastavení relativní vlhkosti vzduchu v místnosti stiskněte tlačítka se šipkou (12, 14). Rozsah nastavení je mezi 30 % a 80 % v krocích po 5 %.

⇒ Požadovaná relativní vlhkost vzduchu v místnosti se cca 5 sekund objeví v zobrazení segmentu (13), poté se opět zobrazí aktuální relativní vlhkost vzduchu v místnosti.

Vysoušení

Příklad pracuje až do okamžiku, kdy je dosaženo předběžně zvolené relativní vlhkosti vzduchu v místnosti. Pak se kompresor vypne, ventilátor doběhne a se zpožděním se vypne. Když dojde k překročení předběžně zvolené relativní vlhkosti vzduchu v místnosti, kompresor a ventilace se opět zapnou.

V tomto režimu lze předběžně zvolit relativní vlhkost vzduchu v místnosti. Rozsah nastavení je mezi 30 % a 80 % v krocích po 5 %.

Ventilátor běží na nízký stupeň a rychlost ventilátoru nelze změnit.

1. Stiskněte tlačítko *MODE* (16).

⇒ Indikace aktuálně zvoleného režimu přerušovaně svítí.

2. Tlačítko *MODE* (16) tiskněte tak dlouho, dokud nezačne indikace *CONTINUOUS* (20) přerušovaně svítit.

3. Vyčkejte cca 5 sekund, aby se nastavení uložilo.

⇒ Režim *Vysoušení* je zvolen.

⇒ Rozsvítí se indikace *CONTINUOUS* (20).

4. Pro nastavení relativní vlhkosti vzduchu v místnosti stiskněte tlačítka se šipkou (12, 14).

5. Vyčkejte cca 5 sekund, aby se nastavení uložilo.

Automatický režim

Relativní vlhkost vzduchu v místnosti je předběžně nastavená na 55 % a nelze ji měnit.

Je-li relativní vlhkost vzduchu v místnosti mezi 55 % a 70 %, ventilátor se automaticky zapne na nízkou rychlost.

Je-li relativní vlhkost vzduchu v místnosti nižší než 55 %, kompresor se vypne.

Je-li relativní vlhkost vzduchu v místnosti vyšší než 70 %, pracuje ventilátor na nejvyšší stupeň.

1. Stiskněte tlačítko *MODE* (16).
⇒ Indikace aktuálně zvoleného režimu přerušovaně svítí.
2. Tlačítko *MODE* (16) tiskněte tak dlouho, dokud nezačne indikace *AUTOMATIC* (19) přerušovaně svítit.
3. Vyčkejte cca 5 sekund, aby se nastavení uložilo.
⇒ *Automatický režim* (19) je zvolen.
⇒ Indikace *AUTOMATIC* (19) svítí.

Funkce sušení prádla

Přístroj můžete použít k rychlejšímu sušení prádla. Při nastavování polohy přístroje nebo stojanu s prádlem dodržujte minimální vzdálenosti podle technických údajů.

Přístroj vysouší vzduch nepřetržitě a nezávisle na relativní vlhkosti vzduchu v místnosti. Ventilátor pracuje na nejvyšší stupeň.

Relativní vlhkost vzduchu a rychlost ventilátoru nelze v tomto režimu nastavit.

1. Stiskněte tlačítko *MODE* (16).
⇒ Indikace aktuálně zvoleného režimu přerušovaně svítí.
2. Tlačítko *MODE* (16) tiskněte tak dlouho, dokud nezačne indikace *DRY CLOTHES* (21) přerušovaně svítit.
3. Vyčkejte cca 5 sekund, aby se nastavení uložilo.
⇒ Režim *Funkce sušení prádla* je zvolen.
⇒ Indikace *DRY CLOTHES* (21) se rozsvítí.

Ventilace

Ventilátor pracuje na nízký stupeň. Kompresor nepracuje.

1. Stiskněte tlačítko *MODE* (16).
⇒ Indikace aktuálně zvoleného režimu přerušovaně svítí.
2. Tlačítko *MODE* (16) tiskněte tak dlouho, dokud nezačne indikace *AIR CLOTHES* (22) přerušovaně svítit.
3. Vyčkejte cca 5 sekund, aby se nastavení uložilo.
⇒ Režim *Ventilace* je zvolen.
⇒ Indikace *AIR CLEAN* (22) svítí.

Nepřetržitý provoz

Přístroj vysouší vzduch nepřetržitě a nezávisle na relativní vlhkosti vzduchu v místnosti.

Ventilátor běží na nízký stupeň a rychlost ventilátoru nelze změnit.

1. Stiskněte tlačítko *MODE* (16).
⇒ Indikace aktuálně zvoleného režimu přerušovaně svítí.
2. Tlačítko *MODE* (16) tiskněte tak dlouho, dokud nezačne indikace *CONTINUOUS* (20) přerušovaně svítit.
3. Vyčkejte cca 5 sekund, aby se nastavení uložilo.
⇒ Rozsvítí se indikace *CONTINUOUS* (20).
4. Tiskněte tlačítka se šipkou (12, 14), dokud se v zobrazení segmentu (13) neobjeví *CO*.
5. Vyčkejte cca 5 sekund, aby se nastavení uložilo.
⇒ Režim *Trvalý provoz* (20) je zvolen.

Barevná indikace LED aktuální vlhkosti v interiérovém vzduchu

Barevná indikace LED zobrazuje pomocí 3 různých barev nezávisle na režimu aktuální relativní vlhkosti vzduchu v místnosti.

Barva LED	Význam
modrá	Relativní vlhkosti vzduchu v místnosti nižší než 55 %
zelená	Optimální relativní vlhkosti vzduchu v místnosti mezi 55 a 70 %
červená	Trvale svítí: relativní vlhkost vzduchu v místnosti vyšší než 70 % Přerušovaně svítí: Nádrž na vodu je plná nebo není správně instalovaná (zazní i akustický signál)

Nastavení časovače

Pomocí funkce časovače lze přístroj automaticky vypnout po předběžně nastaveném počtu hodin.

Počet hodin může být od 1 do 24 hodin a lze jej nastavit v krocích po 1 hod.

Upozornění

Pokud je časovač aktivní, přístroj by neměl být používán bez dohledu ve volně přístupném prostoru.

- ✓ Přístroj je zapnutý.
1. Stiskněte tlačítko *TIMER* (11).
⇒ Zobrazení segmentu (13) bliká.
 2. Pro nastavení požadovaného počtu hodin stiskněte tlačítko se šipkou (12, 14).
 3. Vyčkejte cca 5 sekund, aby se nastavení uložilo.
⇒ Indikace *TIMER* (24) svítí.
⇒ V zobrazení segmentu (13) se opět objeví relativní vlhkost vzduchu v místnosti.
⇒ Přístroj se po nastavené době vypne.

Funkce Memory

Přístroj si při krátkých výpadcích proudu zapamatuje naposledy nastavený druh režimu a v režimu *Vysoušení* (20) také nastavenou vlhkost vzduchu v místnosti. Předběžně naprogramovaný časovač se popř. neuloží.

Pokud je přístroj odpojen od elektrické sítě delší čas, spustí se při opětovném uvedení do provozu v *Automatickém režimu*.

Funkce automatického zastavení

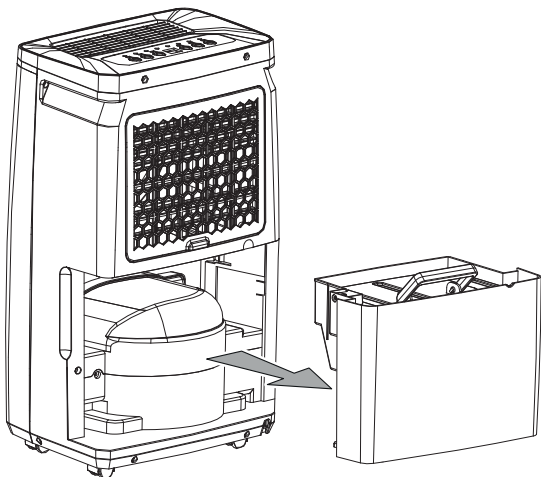
Pokud je nádrž na vodu plná, není správně instalována, nebo bylo dosaženo nastavené vlhkosti vzduchu v interiéru, zastaví se kompresor. Ventilátor doběhne a pak se vypne.

Provoz s hadicí na přípojce kondenzátu

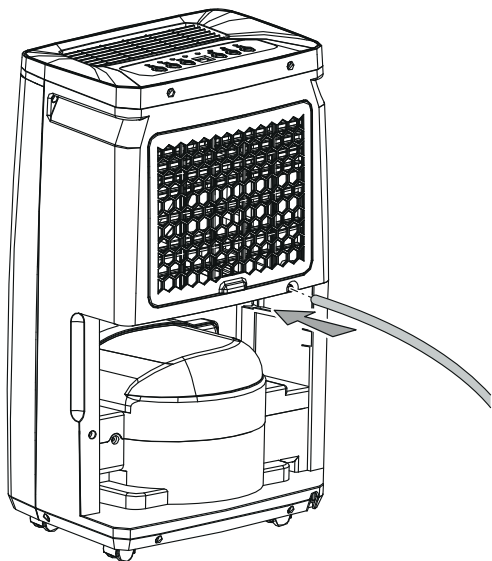
V případě delšího trvalého používání nebo vysoušení prováděného bez dozoru by měla být k přístroji připojena přiložená hadice na vypouštění kondenzátu.

- ✓ Vlastní hadice (průměr: 10 mm) je připravená.
- ✓ Přístroj je vypnutý.

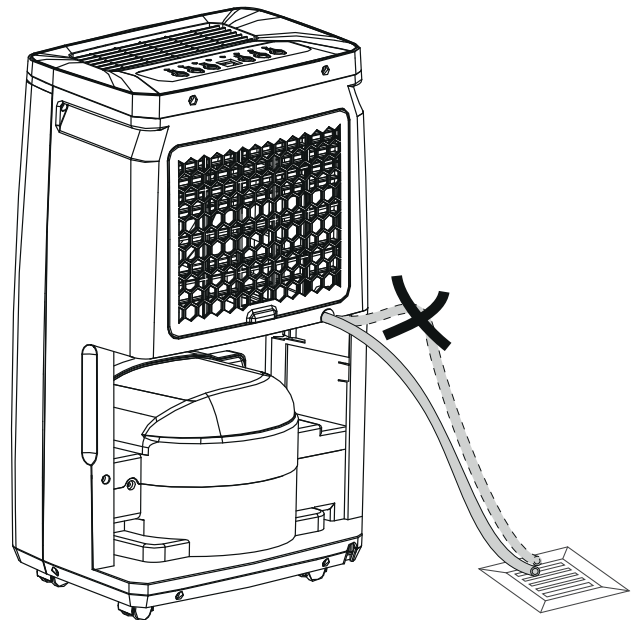
1. Nádobu s kondenzátem vyjměte z přístroje.



2. Konec hadice navlečte na hadicovou přípojku.



3. Nádobu na kondenzát opět vložte do přístroje. Dbejte na to, aby byla nádoba na kondenzát správně vložena, jinak se přístroj znovu nezapne.
4. Druhý konec hadice zaveďte do vhodného odtoku (např. gula nebo dostatečně velká jímací nádoba). Dávejte pozor, aby nedošlo ke zlomení hadice.



Pokud chcete kondenzát opět zachycovat v nádobě na kondenzát, odstraňte hadici. Nechte hadici před uložením vyschnout. Hadici lze v jakémkoli režimu připojit k trvalému použití.

Automatické odmrazování

Při nízkých okolních teplotách může během vysoušení dojít k pokrytí výparníku ledem. Přístroj pak provede automatické odmrazování. Ve fázi odmrazování se vysoušení krátce přeruší.

Délka odmrazování se může měnit. Během automatického odmrazování **nevytáhněte** přístroj. **Nevytahujte** zástrčku ze síťové zásuvky.

Sušení prádla

Zařízení lze kromě toho používat také jako sušičku prádla pomocí vzduchu v místnosti, tzn. na pomoc při sušení mokrého prádla.

Pro sušení prádla by měly být předvoleny následující hodnoty:

- Suché do skříně = 46 % relativní vlhkosti vzduchu
- Vlhké k žehlení = 58 % relativní vlhkosti vzduchu
- Proschlé = 65 % relativní vlhkosti vzduchu

V případě potřeby použijte měřicí přístroj pro měření vlhkosti.

Odstavení z provozu



Varování před elektrickým napětím

Nedotýkejte se síťové zástrčky vlhkými nebo mokřými rukama.

- Vypněte přístroj.
- Vytáhněte síťový kabel ze zásuvky elektrické sítě, a to uchopením za zástrčku.
- V případě potřeby odstraňte hadici na vypouštění kondenzátu a zbytkovou tekutinu v ní.
- V případě potřeby nádobu s kondenzátem vyprázdněte.
- Čištění přístroje provádějte v souladu s pokyny uvedenými v kapitole Údržba.
- Přístroj skladujte podle kapitoly Skladování.

Chyby a poruchy

Přístroj byl během výroby několikrát testován, zda bezchybně funguje. Pokud by se však přesto objevily funkční poruchy, zkontrolujte přístroj podle následujícího seznamu.

Přístroj se nerozběhne:

- Zkontrolujte síťovou přípojku.
- Zkontrolujte případné poškození síťového kabelu a zástrčky.
- Zkontrolujte zabezpečení sítě ze strany zákazníka.
- Zkontrolujte stav naplnění nádoby na kondenzát, příp. ji vyprázdněte. Kontrolní světlo *TANK FULL (23)* se nesmí rozsvítit.
- Zkontrolujte správné usazení nádoby na kondenzát.
- Než znovu spustíte přístroj, vyčkejte 10 minut. Pokud přístroj nenaběhne, nechte provést kontrolu elektrického zařízení u specializované firmy nebo u společnosti Trotec.

Přístroj běží, ale netvoří se kondenzát:

- Zkontrolujte, zda není plovák v nádobě na kondenzát znečištěn. V případě potřeby vyčistěte nádobu na kondenzát. Plovák musí být pohyblivý.
- Zkontrolujte teplotu v místnosti. Dodržujte přípustné pracovní rozmezí přístroje podle technických dat.
- Zajistěte, aby relativní vlhkost vzduchu v místnosti odpovídala technickým datům.
- Zkontrolujte předem zvolenou požadovanou vlhkost vzduchu v místnosti. Vlhkost vzduchu v prostoru instalace se musí nacházet nad zvoleným rozmezím. V případě potřeby snižte předem nastavenou požadovanou vlhkost vzduchu v místnosti.
- Zkontrolujte, zda přístroj pracuje v automatickém režimu. Kompresor se zde automaticky zapne při relativní vlhkosti vzduchu v místnosti nižší než 55 %.
- Zkontrolujte, zda není vzduchový filtr znečištěn. V případě potřeby vzduchový filtr vyčistěte nebo vyměňte.
- Zkontrolujte zvenčí kondenzátor, zda není znečištěn (viz kapitola "Údržba"). Znečištěný kondenzátor nechte vyčistit u specializované firmy nebo u společnosti Trotec.
- Přístroj popř. provede automatické odmrazování. Během automatického odmrazování se neprovádí vysoušení.

Přístroj je hlučný, příp. vibruje:

- Zkontrolujte, zda je přístroj postaven nastojato a stabilně.

Vytéká kondenzát:

- Zkontrolujte, zda přístroj nevykazuje netěsnosti.

Kompresor se nespouští:

- Zkontrolujte teplotu v místnosti. Dodržujte přípustné pracovní rozmezí přístroje podle technických dat.
- Zajistěte, aby relativní vlhkost vzduchu v místnosti odpovídala technickým datům.
- Zkontrolujte předem zvolenou požadovanou vlhkost vzduchu v místnosti. Vlhkost vzduchu v prostoru instalace se musí nacházet nad zvoleným rozmezím. V případě potřeby snižte předem nastavenou požadovanou vlhkost vzduchu v místnosti.
- Zkontrolujte, zda přístroj pracuje v automatickém režimu. Kompresor se zde automaticky zapne při relativní vlhkosti vzduchu v místnosti nižší než 55 %.
- Zkontrolujte, zda se aktivovala ochrana kompresoru před přehřátím. Odpojte přístroj od elektrické sítě. Před opětovným připojením do sítě jej nechte cca 10 minut chladnout.
- Přístroj popř. provede automatické odmrazování. Během automatického odmrazování se neprovádí vysoušení.

Přístroj se přehřívá, je hlučný, příp. ztrácí na výkonu:

- Zkontrolujte, zda nejsou přívodní vzduchové otvory a vzduchový filtr znečištěné. Odstraňte vnější znečištění.
- Zkontrolujte, zda přístroj není zvenčí znečištěn (viz kapitola Údržba). Znečištěný vnitřek přístroje musí vyčistit firma specializovaná na chladicí a klimatizační techniku nebo společnost Trotec.

Upozornění

Po každé údržbě a opravě vyčkejte minimálně 3 minuty. Teprve poté přístroj znovu zapněte.

Nefunguje váš přístroj po kontrolách bezvadně?

Kontaktujte zákaznický servis, Popř. nechte přístroj opravit ve firmě, specializované na chladicí a klimatizační techniku, nebo ve společnosti Trotec.

Údržba

Intervaly údržby

Interval údržby a péče	před každým uvedením do provozu	v případě potřeby	minimálně každé 2 týdny	minimálně každé 4 týdny	minimálně každých 6 měsíců	minimálně ročně
Vyprázdnit nádobu na kondenzát a vypouštěcí hadici		X				
Zkontrolovat, příp. vyčistit sací a výfukové otvory od nečistot a cizích těles	X			X		
Vnější čištění		X				X
Vizuální kontrola znečištění vnitřku přístroje		X				X
Zkontrolovat, příp. vyčistit vzduchové filtry od nečistot a cizích těles, popř. vyměnit	X		X			
Výměna vzduchového filtru					X	
Zkontrolovat příp. poškození	X					
Zkontrolovat upevňovací šrouby		X				X
Zkušební provoz						X

Protokol o údržbě a péči

Typ přístroje:

Číslo přístroje:

Interval údržby a péče	1	2	3	4	5	6	7	8	9	10	11	12	13	14	15	16
Vyprázdnit nádobu na kondenzát a vypouštěcí hadici																
Zkontrolovat, příp. vyčistit sací a výfukové otvory od nečistot a cizích těles																
Vnější čištění																
Vizuální kontrola znečištění vnitřku přístroje																
Zkontrolovat, příp. vyčistit vzduchové filtry od nečistot a cizích těles, popř. vyměnit																
Výměna vzduchového filtru																
Zkontrolovat příp. poškození																
Zkontrolovat upevňovací šrouby																
Zkušební provoz																
Poznámky:																

1. Datum: Podpis:	2. Datum: Podpis:	3. Datum: Podpis:	4. Datum: Podpis:
5. Datum: Podpis:	6. Datum: Podpis:	7. Datum: Podpis:	8. Datum: Podpis:
9. Datum: Podpis:	10. Datum: Podpis:	11. Datum: Podpis:	12. Datum: Podpis:
13. Datum: Podpis:	14. Datum: Podpis:	15. Datum: Podpis:	16. Datum: Podpis:

Činnosti před zahájením údržby



Varování před elektrickým napětím

Nedotýkejte se síťové zástrčky vlhkými nebo mokřkými rukama.

- Vypněte přístroj.
- Vytáhněte síťový kabel ze zásuvky elektrické sítě, a to uchopením za zástrčku.



Varování před elektrickým napětím

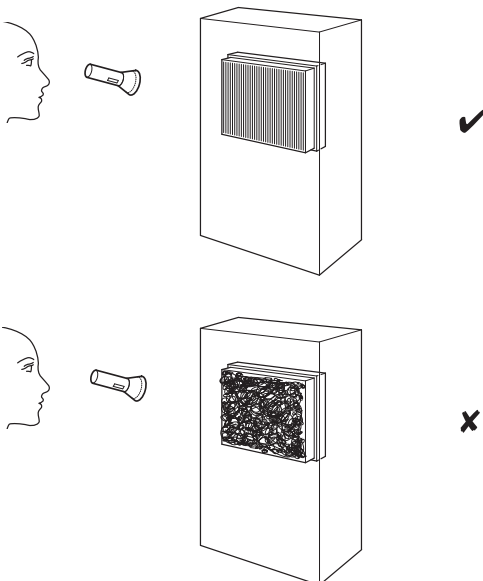
Činnosti údržby, které vyžadují otevření krytu, směji provádět jen autorizované firmy nebo společnost Trotec.

Vyčištění skříně

Přístroje vyčistěte navlhčeným měkkým hadříkem, který nepouští vlákna. Dbejte na to, aby do skříně nevnikla vlhkost. Dávejte pozor, aby elektrické součásti nepřišly do styku s vlhkostí. K navlhčení hadříku nepoužívejte žádné agresivní čisticí prostředky, jako jsou např. čisticí spreje, rozpouštědla, čističe s obsahem alkoholu nebo abrazivní prostředky.

Vizuální kontrola znečištění vnitřku přístroje

1. Odstraňte vzduchový filtr.
2. Kapesní svítilnou si posvíte do otvorů přístroje.
3. Zkontrolujte, zda vnitřek přístroje není znečištěný.
4. Rozpoznáte-li hustou vrstvu prachu, nechte vyčistit vnitřek přístroje specializovanou firmou na chladicí a klimatizační techniku nebo společností Trotec.
5. Vzduchový filtr opět usadte.



Okruh chladiva

- Celý okruh chladiva je bezúdržbový hermeticky uzavřený systém, jehož údržbu a opravy směji provádět jen podniky specializované na chladicí a klimatizační techniku nebo společnost Trotec.

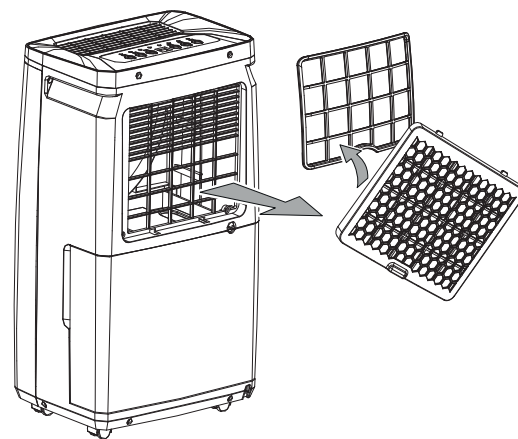
Čištění vzduchového filtru

Upozornění

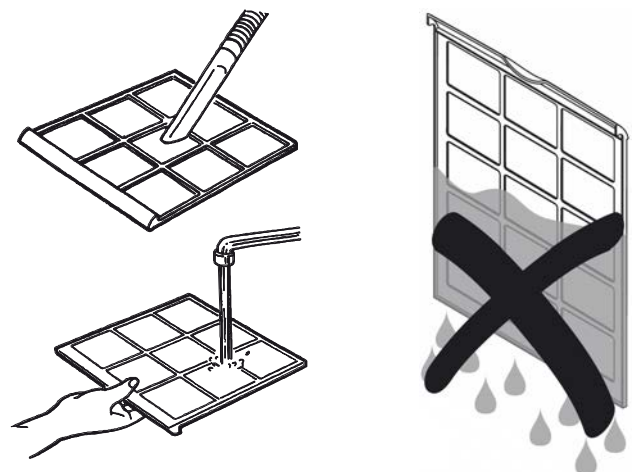
Zajistěte, aby vzduchový filtr nebyl opotřebovaný ani poškozený. Rohy a hrany vzduchového filtru nesměji být deformované ani zaoblené. Před opětovným usazením se ujistěte, že je vzduchový filtr nepoškozený a suchý!

Jakmile je vzduchový filtr znečištěn, je třeba jej vyčistit. To se projeví např. snížením výkonu (viz kapitola Chyby a poruchy).

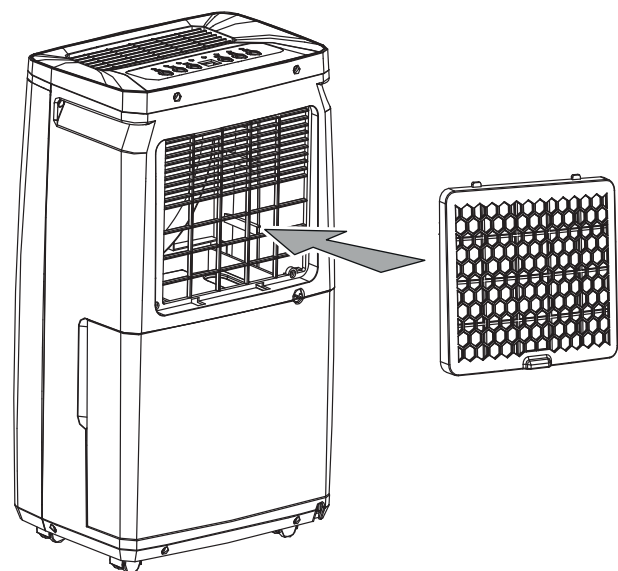
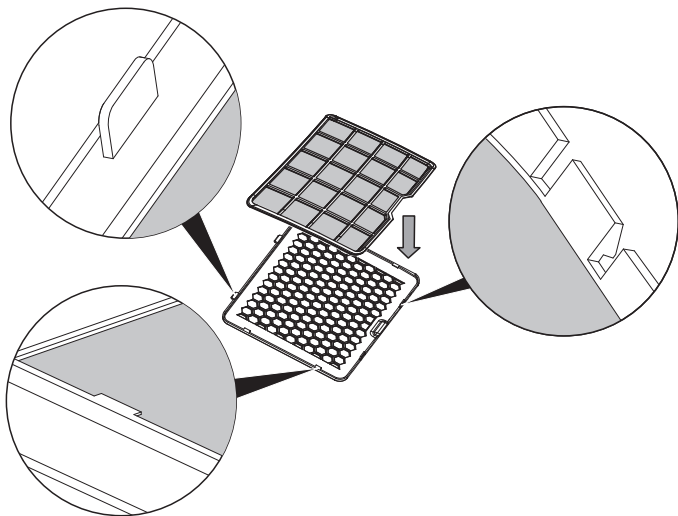
1. Vzduchový filtr vyjměte z přístroje.



2. Filtr vyčistěte měkkou, lehce navlhčenou utěrkou, která nepouští vlákna. Pokud je filtr silně znečištěn, vyčistěte jej teplou vodou s neutrálním čisticím.



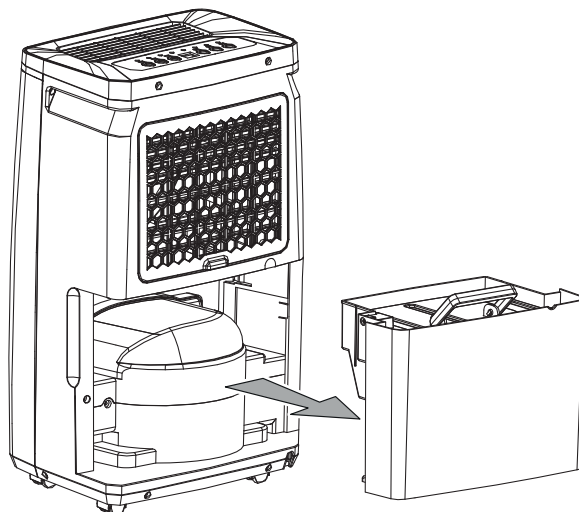
3. Nechte celý filtr vyschnout. Do přístroje nevkládejte vlhký filtr!
4. Vzduchový filtr opět vložte do přístroje.



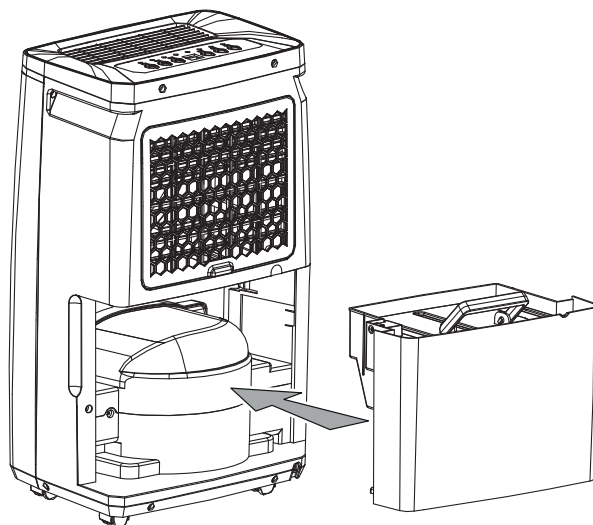
Vyprázdnění nádoby s kondenzátem

Pokud je nádoba na kondenzát plná nebo není správně nainstalovaná, zazní akustický signál. Dále červeně přerušovaně svítí barevná indikace LED aktuální vlhkosti vzduchu v místnosti (10) a svítí indikace *TANK FULL* (23). Kompresor a ventilátor se vypne.

1. Nádoby s kondenzátem vyjměte z přístroje.



2. Nádoby s kondenzátem vyprázdněte do odtoku nebo dřezu.
3. Nádoby vypláchněte čistou vodou. Nádoby pravidelně čistěte jemným čisticím prostředkem (ne prostředkem na mytí!).
4. Nádoby na kondenzát opět vložte do přístroje. Při nasazování a vyjímání nádrže na kondenzát nepoškozte plovák. Dávejte přitom pozor na správné umístění plováku. Dbejte na to, aby byla nádrž na kondenzát správně vložena, jinak nebude možné přístroj znovu zapnout.



Činnosti po údržbě

Pokud chcete přístroj dále používat:

- Nechte přístroj stát 12 - 24 hodin, aby se mohlo nashromáždit chladivo v kompresoru. Přístroj znovu zapněte až za 12 - 24 hodin! Jinak by se kompresor mohl poškodit a přístroj by již nefungoval. V takovém případě zanikne nárok na záruku.
- Opět jej připojte tím, že zasunete vidlici do zásuvky.

Pokud přístroj delší dobu nepoužíváte:

- Přístroj skladujte podle kapitoly Skladování.

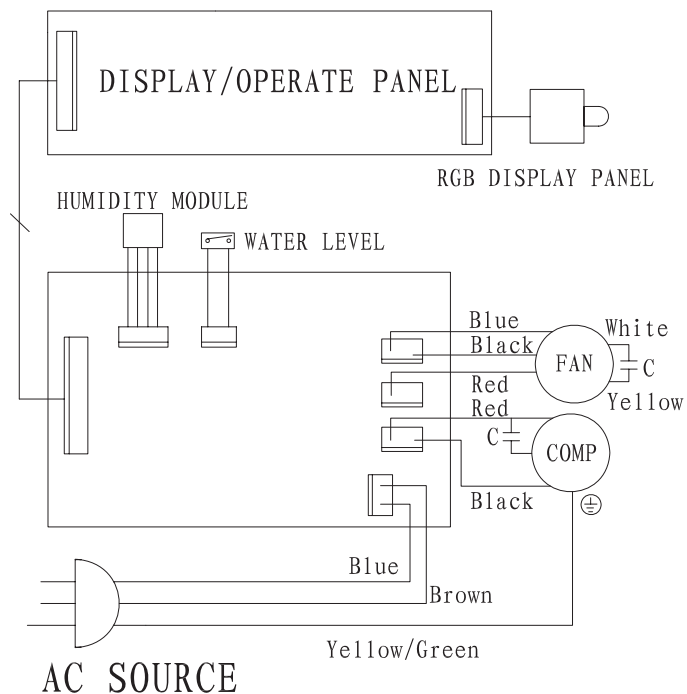
Technická příloha

Technická data

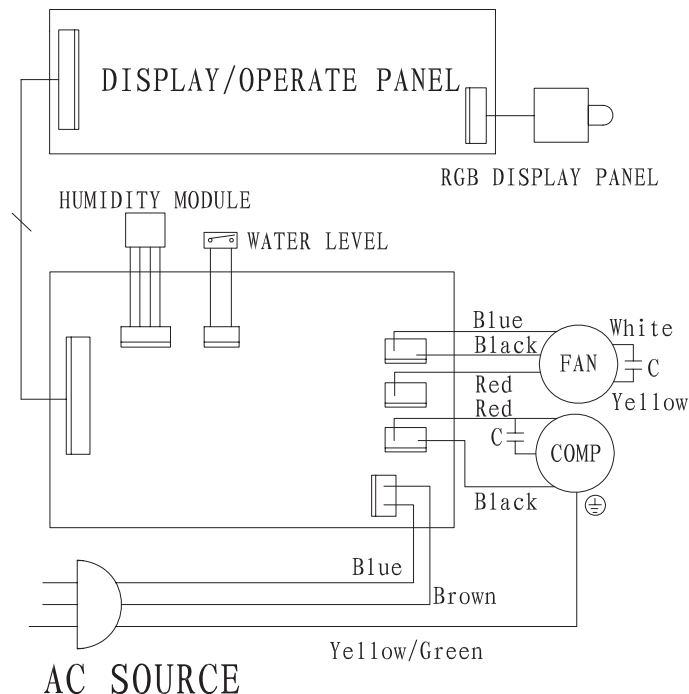
Parametry	Hodnota	
Model	TTK 53 E	TTK 72 E
max. vysoušecí výkon	16 l / 24 h	24 l / 24 h
Vysoušecí výkon @ 30 °C a rel. vlhkost 80 %	14 l / 24 h	20 l / 24 h
Množství vzduchu	195 m ³ /h	195 m ³ /h
Okolní teplota	5 °C až 32 °C	5 °C až 32 °C
Pracovní rozsah	30 % až 80 % r.v.	30 % až 80 % r.v.
Síťová přípojka	1/N/PE ~ 230 V/ 50 Hz	1/N/PE ~ 230 V/ 50 Hz
Příkon	0,3 kW	0,42 kW
Jmenovitý proud	1,3 A	1,93 A
Chladivo	R134a	R134a
Množství chladiva	90 g	90 g
Množství naplnění nádoby na kondenzát	5,5 l	5,5 l
Hladina akustického tlaku (vzdálenost 1 m)	48 dB(A)	48 dB(A)
Rozměry (délka x šířka x výška)	185 x 330 x 550 mm	185 x 330 x 550 mm
Min. vzdálenost od stěn a předmětů	A: nahoře: 30 cm B: vzadu: 20 cm C: ze strany: 20 cm D: vpředu: 10 cm	30 cm 20 cm 20 cm 10 cm
Hmotnost	14 kg	14 kg

Schéma zapojení

TTK 53 E



TTK 72 E



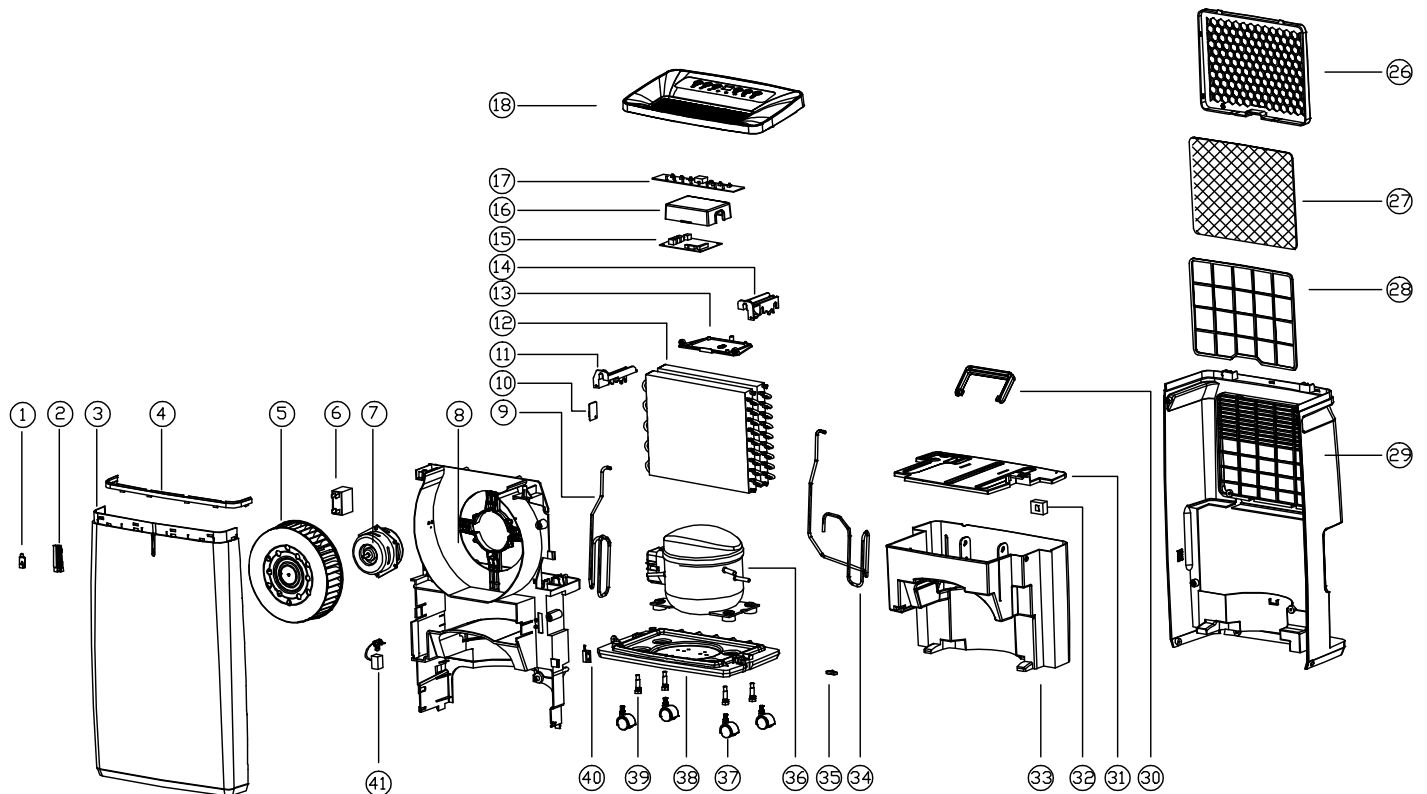
Výkres a seznam náhradních dílů

TTK 53 E



Info

Čísla položek náhradních dílů se liší od čísel položek součástí uvedených v návodu k obsluze.



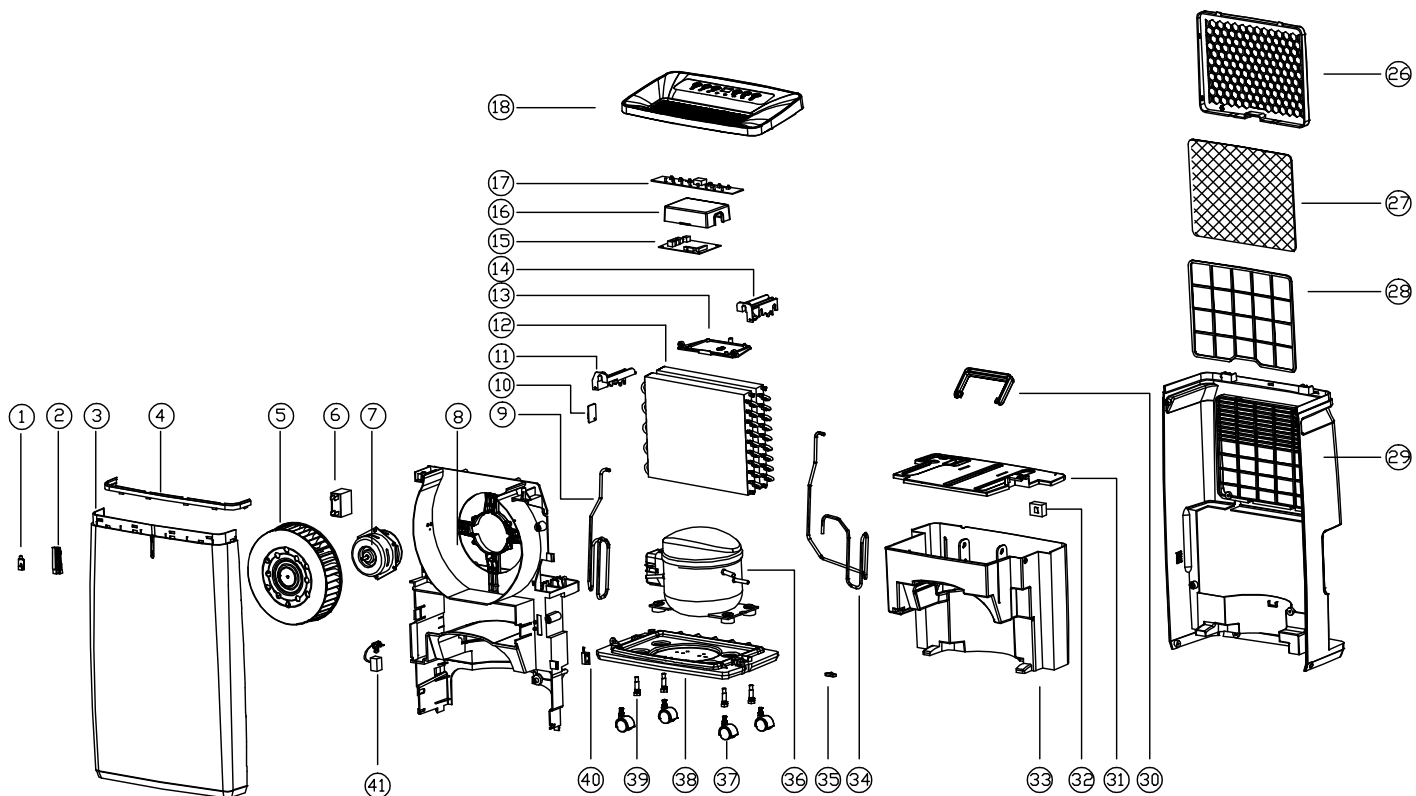
Č.	Náhradní díl	Č.	Náhradní díl	Č.	Náhradní díl
1	LED LAMP	13	Electrical box	32	foat
2	Light guide	14	fixed mount (R)	33	water tank
3	Front shell	15	main PCB	34	Exhaust pipe
4	Decorative article	16	Electrical COVER	35	block
5	wind wheel	17	CONTROL PCB	36	Compressor ass.
6	Capacitance	18	TOP COVER	37	Universal wheel
7	motor	26	Inlet frame	38	base
8	main body	27	active carbon filter	39	screw arbor
9	Return-pipe	28	filter frame	40	reed pipe
10	sensor	29	back cover	41	anion
11	fixed mount (L)	30	handle		
12	condenser & evaporator	31	tank cover		

TTK 72 E



Info

Číslo položek náhradních dílů se liší od čísel položek součástí uvedených v návodu k obsluze.



Č.	Náhradní díl	Č.	Náhradní díl	Č.	Náhradní díl
1	LED LAMP	13	Electrical box	32	foat
2	Light guide	14	fixed mount (R)	33	water tank
3	Front shell	15	main PCB	34	Exhaust pipe
4	Decorative article	16	Electrical COVER	35	block
5	wind wheel	17	CONTROL PCB	36	Compressor ass.
6	Capacitance	18	TOP COVER	37	Universal wheel
7	motor	26	Inlet frame	38	base
8	main body	27	active carbon filter	39	screw arbor
9	Return-pipe	28	filter frame	40	reed pipe
10	sensor	29	back cover	41	anion
11	fixed mount (L)	30	handle		
12	condenser & evaporator	31	tank cover		

Likvidace



Elektronické přístroje nepatří do domovního odpadu, ale v Evropské unii se musejí nechat odborně zlikvidovat podle směrnice 2002/96/ES EVROPSKÉHO PARLAMENTU A RADY ze dne 27. ledna 2003 o starých elektrických a elektronických přístrojích. Tento přístroj zlikvidujte po ukončení jeho používání v souladu s platnými ustanoveními zákona.

Přístroj je provozován s ekologicky nezávadným a ozónově neutrálním chladivem (viz Technické údaje).

Směs chladiva v přístroji nechte odborně zlikvidovat podle národní legislativy.

Trotec GmbH & Co. KG

Grebener Str. 7
D-52525 Heinsberg

☎ +49 2452 962-400

☎ +49 2452 962-200

✉ info@trotec.com

www.trotec.com