



FABER

Návod k použití

Model

Heaven Glass 2.0

s externí ventilační jednotkou

Vážený zákazníku,

děkujeme za Vaši důvěru při výběru odsavače par. Tento výrobek byl navržen a vyroben s maximální péčí, na základě dlouholeté tradice, vývoje a výzkumů, s důrazem na prvotřídní kvalitu.

K tomu, aby Váš odsavač dobře plnil svoji funkci, je třeba dodržet pokyny, které jsou uvedeny v tomto návodu. Zvláštní pozornost prosím věnujte následujícím čtyřem bodům, týkají se totiž záležitostí, ve kterých nejčastěji dochází k pochybení. Uvádíme je proto na tomto místě, přestože se s těmito informacemi setkáte znovu v příslušných kapitolách.

- Dbejte, aby odtahové potrubí bylo dostatečně dimenzované. Pro výrobky s výkonem do 250 m³/hod. postačí potrubí o průměru 100 mm (nebo ploché potrubí odpovídajícího průřezu), pro výkon 250 - 650 m³/hod. je nutné použít potrubí o průměru nejméně 125 mm (nebo odpovídající ploché potrubí), pro výkony nad 650 m³/hod. je nutné použít potrubí o průměru 150 mm (nebo odpovídající ploché potrubí). **Nedostatečně dimenzované, nebo příliš dlouhé (více jak 4m) a členité potrubí podstatně snižuje účinnost odsavače a zároveň zvyšuje jeho hlučnost.** U dlouhého potrubí je navíc větší nebezpečí kondenzace vodních par.
- Bude-li odsavač pracovat s vnějším odtahem (ne jako recirkulační), dbejte, aby byla instalována **zpětná klapka**.
- Ani u nejvýkonnějších výrobků nevzniká v sací zóně tak silné proudění vzduchu, které by dokázalo dokonale usměrnit a odsát veškerý parami nasycený vzduch nad varnou deskou. **Pokud pozorujete (například při silném varu vody v otevřené nádobě), že část par nebyla nasáta, nejedná se zpravidla o závadu.** Správně dimenzovaný a instalovaný odsavač totiž zajistí několikrát za hodinu kompletní výměnu vzduchu ve Vaší kuchyni, což postačuje k optimálnímu odvětrání při vaření. A pokud jej necháte pracovat ještě určitou dobu po ukončení vaření, dosáhnete dokonalého odstranění veškerých par a pachů.
- Odsavače par v provedení INOX jsou vyrobeny z nerezové oceli AISI 430 (ČSN 17040, DIN 1.4016).
- Nerezový povrch je ušlechtilý, ale velmi zranitelný. Vyvarujte se při čištění použití prostředků, které by jej mohly poškrábat. **Nikdy nepoužívejte prostředky obsahující agresivní látky, zejména chlór (Savo a pod.), které mohou zanechat na povrchu neodstranitelné skvrny.** Doporučujeme používat prostředky, které pro tento účel dodává výrobce. Věnujte zvýšenou pozornost kapitole v závěru tohoto návodu - **Údržba povrchu odsavače**.

Mnoho spokojenosti s novým pomocníkem ve Vaší domácnosti přeje

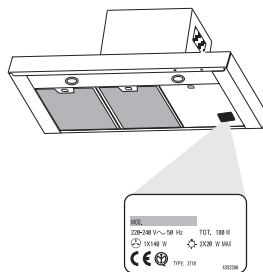
PROMTINVEST spol. s r.o.
zastoupení FABER pro ČR

OBSAH:

RADY A DOPORUČENÍ	4
INSTALACE DO PODHLEDU VÝŠKY MIN. 320 mm	6
INSTALACE DO PODHLEDU VÝŠKY 250 - 320 mm	8
INSTALACE DO PODHLEDU VÝŠKY 130 - 250 mm	12
OVLÁDÁNÍ	23
ÚDRŽBA	25
POSTUP PŘI INSTALACI EVJ	27

INSTALACE

- S ohledem na nutnost dodržení bezpečnostních předpisů a zásad pro odvádění vzduchu z místnosti doporučujeme svěřit instalaci odborné firmě. Výrobce se zříká jakékoliv odpovědnosti za škody způsobené neodbornou instalací, neodpovídající příslušným normám.
- Zkontrolujte, zda napětí v síti odpovídá napětí uvedenému na výrobním štítku uvnitř odsavače.
- Průměr odtahového potrubí je odvislý od výkonu ventilační jednotky. Doporučujeme použít potrubí o průměru 150 mm. Potrubí vedte nejkratší možnou cestou. **Pozor!** Pro instalaci ve verzi s odvodem vzduchu mimo místnost je třeba odtahový systém osadit zpětnou klapkou FABER 150 (není součástí výbavy). Použití potrubí menšího průměru, než je uvedeno, dlouhé (více jak 4m) nebo členité potrubí má za následek podstatné snížení výkonu a zvýšení hlučnosti přístroje. V takovém případě nemůže být uplatněna záruka na deklarované parametry.
- Nenapojte odsavač na kouřovody, které odvádí spaliny.
- V případě, že v místnosti se nacházejí kromě odsavače také zařízení s přímým spalováním, například plynové spotřebiče, je třeba zajistit dostatečné větrání místnosti. Správný a bezpečný provoz je zajištěn, pokud maximální podtlak v místnosti nepřesáhne 0,04 mBar, zabrání se tak zpětnému průniku zplodin z hoření do místnosti.
- Minimální bezpečnostní vzdálenost od varné desky je 65 cm.


POUŽITÍ

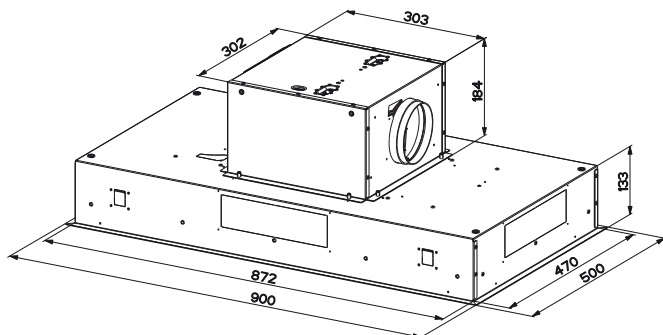
- Odsavač je konstruován výlučně pro použití v domácnosti.
- Nepoužívejte odsavač k jiným účelům než k jakým je určen.
- Nenechávejte pod odsavačem volný oheň vysoké intenzity.
- Regulujte vždy oheň tak, aby nepřesahoval okraj dna použitého hrnce.
- Kontrolujte zařízení během vaření: přehřátý olej se může vznítit.
- Odsavač nesmějí používat děti či osoby neobeznámené s jeho správným používáním.

ÚDRŽBA

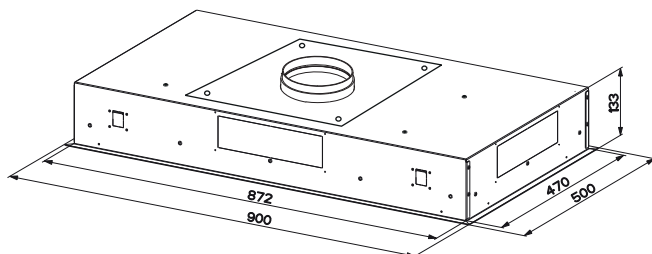
- Před začátkem jakékoliv údržbové operace vytáhněte přívodový kabel z elektrické sítě nebo přerušete přívod proudu vypínačem.
- Dodržujte včasnou a dostatečnou údržbu filtrů v závislosti na míře používání.
- Pro čištění povrchu odsavače nikdy nepoužívejte agresivní prostředky, zejména takové, které obsahují abrazivní složky, chlór nebo rozpouštědla.
- Doporučujeme používat prostředky, které pro tento účel dodává výrobce.



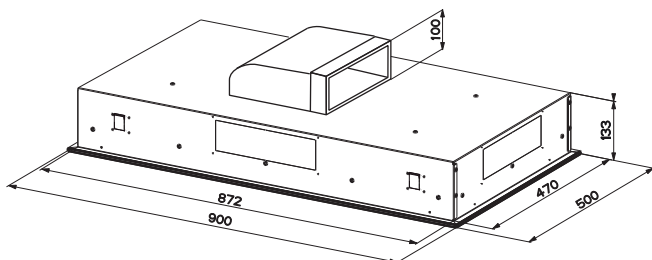
1 STANDARDNÍ PROVEDENÍ - ODTAH DO 4 STRAN - PODHLED MIN. 320mm



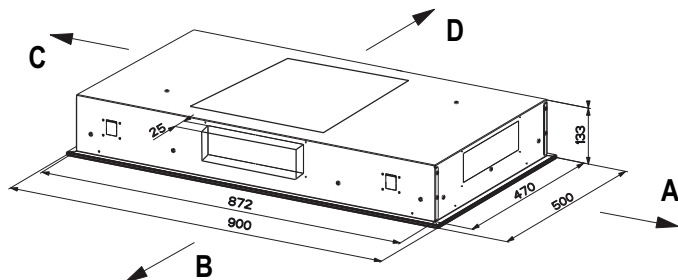
2 ODTAH NAHORU - PODHLED MIN. 130mm



3 ODTAH DO BOKU DO LIBOVOLNÉHO SMĚRU - PODHLED MIN. 230mm



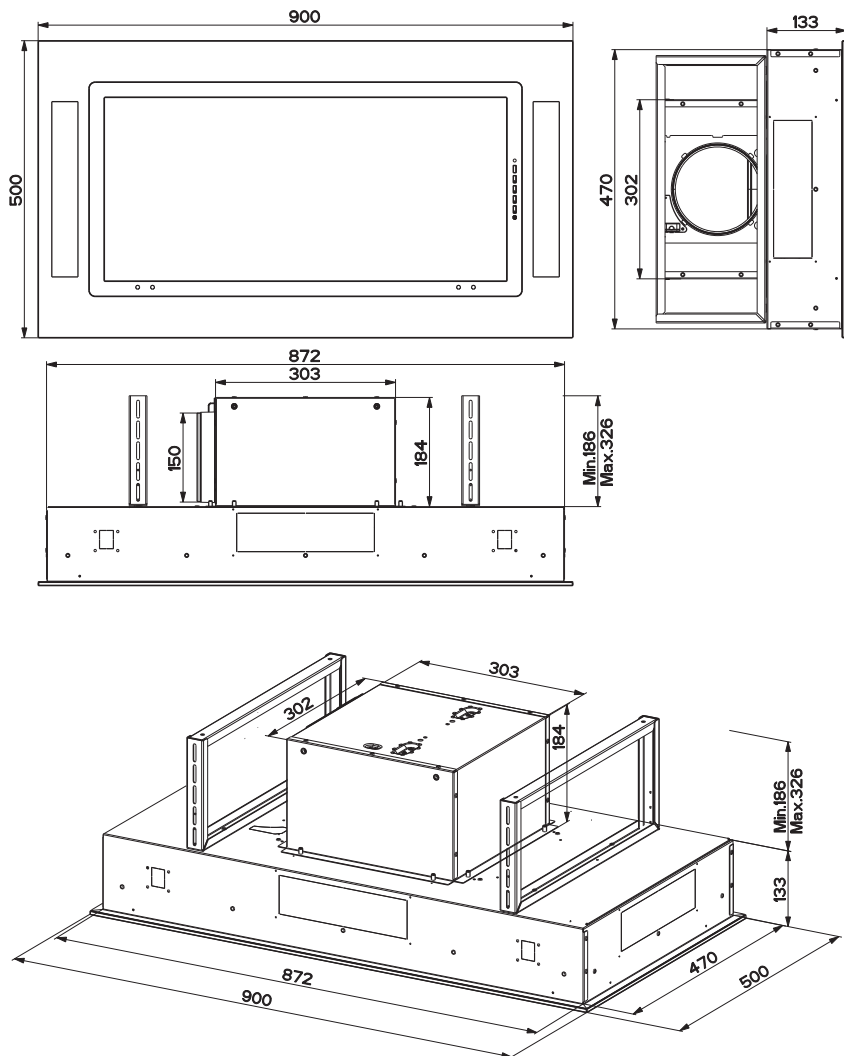
4 ODTAH DO 4 STRAN - NEDOKONČENÝ PODHLED MIN. 130mm



1 VÝŠKA PODHLEDU MIN. 320 mm

TECHNICKÝ NÁČRES

INSTALACE DO PODHLEDU MIN.320mm



1 VÝŠKA PODHLEDU MIN. 320 mm

Tento postup uplatníme v případě, že podhled je již dokončen a je připraveno předepsané odtahové potrubí. Instalaci musí provést více lidí – doporučujeme 3 osoby.

Správná poloha odsavače je, když z pohledu obsluhy varné desky bude ovládání odsavače vpravo (**obr. 3**).

1 PŘÍPRAVA PRO INSTALACI

- Pomocí olovnice označte na podhledu budoucí střed tvorou pro odsavač – kolmice by měla procházet středem varné desky (**obr. 1**).
- V podhledu vyříznete otvor pro odsavač (**obr. 2**).

1 INSTALACE ODSAVAČE

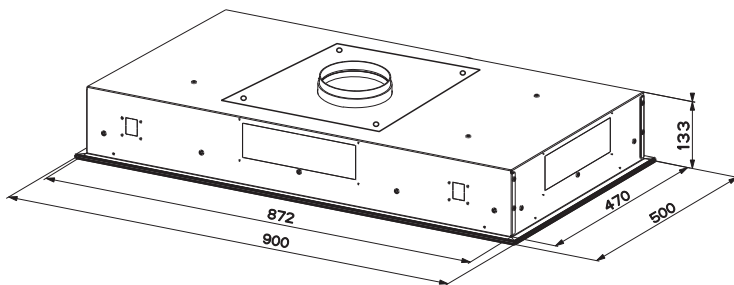
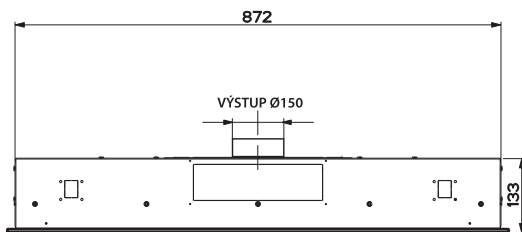
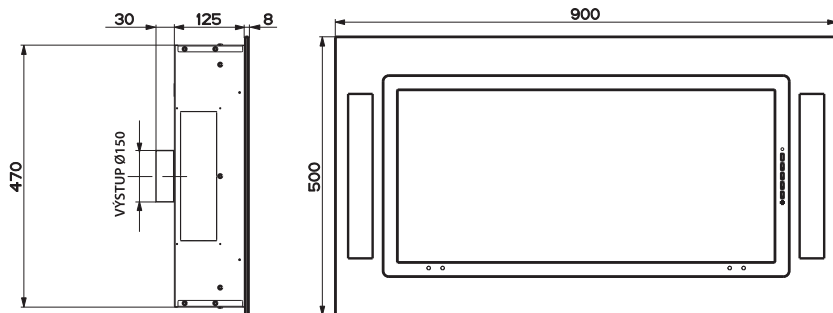
Pro napojení do hotového podhledu doporučujeme použít cca 1m flexibilního potrubí průměr 150 mm.

- S ohledem na vzdálenost mezi podhledem a stropem seřídte výšku konzol, které najdete v příbalu (**obr. 6**).
- V pevném stropě vyvrtejte otvory pro hmoždinky a konzoly upevněte vruty (**obr. 9**).
- Na konec flexibilního potrubí nasadte zpětnou klapku Faber 150 mm a upevněte ji lepicí páskou. Kovové šroubovací spony mohou zpětnou klapku deformovat a způsobit její disfunkci. Dbejte, aby osa křídélek zpětné klapky byla ve svislé poloze a křídélka se otvírala ve směru proudění vzduchu.
- Odsavač připravte pro instalaci do polohy, kdy je ovládání vpravo (**obr. 3**).
- Otevřete panel na těle odsavače a vyjměte tukové filtry (**obr. 4**).
- Pokud výstup ze schránky pro motor není natočen do žádaného směru, odklopte víko, vyjměte kazetové filtry (**obr. 4**), odšroubujte 4 šrouby, kterými je schránka upevněna, schránku natočte do žádané polohy a znovu ji upevněte (**obr. 5**).
- Za pomoci více osob zvedněte odsavač, prostrčte připraveným otvorem v těle odsavače spojovací kabel a upevněte dvěma šrouby průchodku (**obr. 7**), zapojte zástrčku síťového kabelu do sítě.
- Nasadte potrubí se zpětnou klapkou a upevněte ji k výstupu z odsavače lepicí páskou.
- Zasuňte odsavač do výřezu a uchyťte jej ke konzolám šrouby (**obr. 10**).
- Spojte uvnitř těla konektory propojovacího kabelu, pokud je kabel opatřen zemnicí svorkou, nepamenejte provést řádné uzemnění.
- Nasadte zpět tukové filtry a zavřete panel.
- Provedte funkční zkoušku.

Poznámka: Alternativně je možné použít k uchycení odsavače místo konzol závitové tyče (**obr. 11, 12, 13**)
Prvky potřebné pro toto uchycení nejsou součástí dodávky.

2 INSTALACE DO PODHLEDU 250 - 320 mm

**TECHNICKÝ NÁČRES
ODTAH NAHORU**



2 VÝŠKA PODHLEDU 250 - 320 mm

Tento postup uplatníme v případě, že podhled je již dokončen a je připraveno předepsané odtahové potrubí. Instalaci musí provést více lidí – doporučujeme 3 osoby.

Správná poloha odsavače je, když z pohledu obsluhy varné desky bude ovládání odsavače vpravo.

2 PŘÍPRAVA PRO INSTALACI

- Pomocí olovnice označte na podhledu budoucí střed tvorby odsavače – kolmice by měla procházet středem varné desky (**obr. 1**).
- Odsavač je připraven dle Vašeho požadavku s kulatým výstupem průměru 150 nahoru.
- Vyřízněte otvor pro korpus odsavače (**obr. 2**).

2 INSTALACE ODSAVAČE PRO ODTAH NAHORU

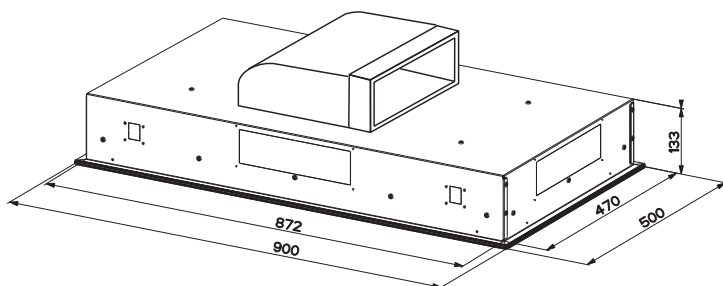
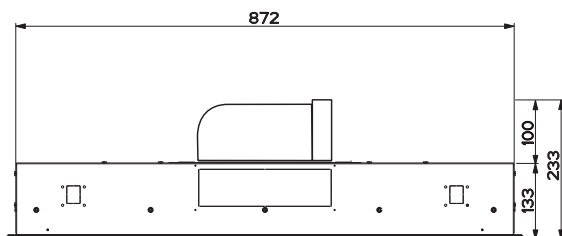
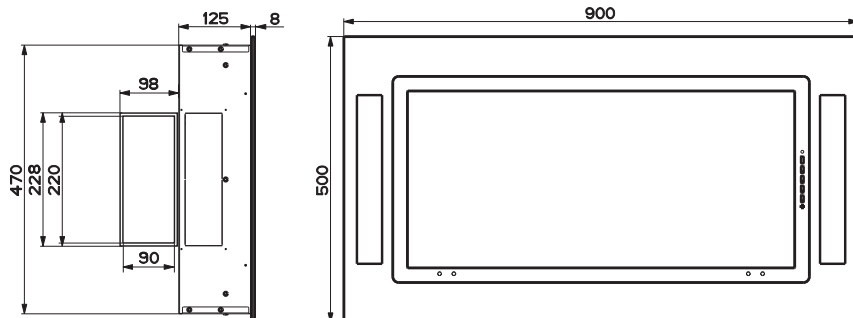
Pro napojení do hotového podhledu použijte kulaté potrubí průměr 150 mm.

- S ohledem na vzdálenost mezi podhledem a stropem seřídte výšku konzol, které najdete v příbalu (**obr. 6**).
- V pevném stropě vyvrtejte otvory pro hmoždinky a konzoly upevněte vruty (**obr. 9**).
- Na konec potrubí nasadte zpětnou klapku Faber 150 mm a upevněte ji lepicí páskou. Kovové šroubovací spony mohou zpětnou klapku deformovat a způsobit její disfunkci. Dbejte, aby se křídélka otevírala ve směru proudění vzduchu.
- Odsavač připravte pro instalaci do polohy, kdy je ovládání vpravo (**obr. 3**).
- Otevřete panel na těle odsavače a vyjměte tukové filtry (**obr. 4**).
- Za pomoci více osob zvedněte odsavač, prostrčte připraveným otvorem v těle odsavače spojovací kabel a upevněte dvěma šrouby průchodku (**obr. 8**). Zapojte zástrčku síťového kabelu do sítě.
- Zasuňte odsavač do výřezu, současně nasadte na výstupní hrdlo potrubí se zpětnou klapkou a odsavač uchyťte ke konzolám šrouby (**obr. 10**).
- Spojte uvnitř těla konektory propojovacího kabelu, pokud je kabel opatřen zemnicí svorkou, nezapomeňte provést řádné uzemnění.
- Nasadte zpět tukové filtry a zavřete panel.
- Proveďte funkční zkoušku.

Poznámka: Alternativně je k uchycení odsavače možné použít místo konzol závitové tyče (**obr. 11, 12, 13**). Prvky potřebné pro toto uchycení nejsou součástí dodávky.

3 VÝŠKA PODHLEDU 250 - 320 mm

TECHNICKÝ NÁČRES



Postup při instalaci do hotového podhledu

3 VÝŠKA PODHLEDU 250 - 320 mm

Tento postup uplatníme v případě, že podhled je již dokončen a je připraveno předepsané odtahové potrubí. Instalaci musí provést více lidí – doporučujeme 3 osoby.

Správná poloha odsavače je, když z pohledu obsluhy varné desky bude ovládání odsavače vpravo.

3 PŘÍPRAVA PRO INSTALACI

- Pomocí olovnice označte na podhledu budoucí střed tvorby pro odsavač – kolmice by měla procházet středem varné desky (**obr. 1**)
- Odsavač je připraven dle Vašeho požadavku s obdélníkovým výstupem 90 x 220 mm do boku.
- Výstupní nátrubek lze pootáčet po 90°.
- Vyřízněte otvor pro korpus odsavače (**obr. 2**).

3 INSTALACE ODSAVAČE - ODTAH DO BOKU

Pro napojení do hotového podhledu použijte obdélníkové potrubí 220 x 90 mm.

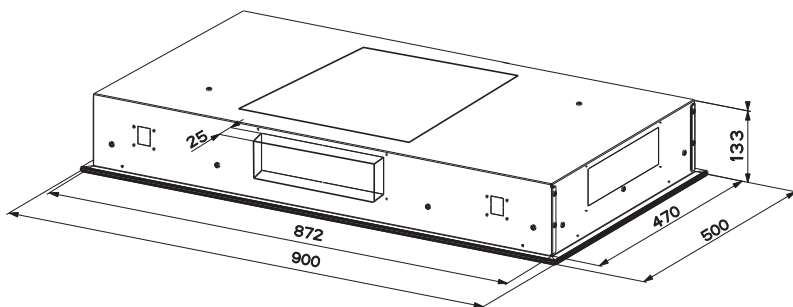
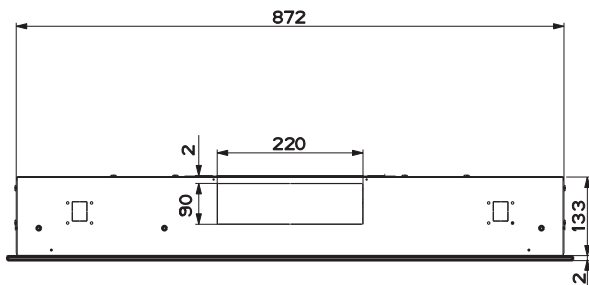
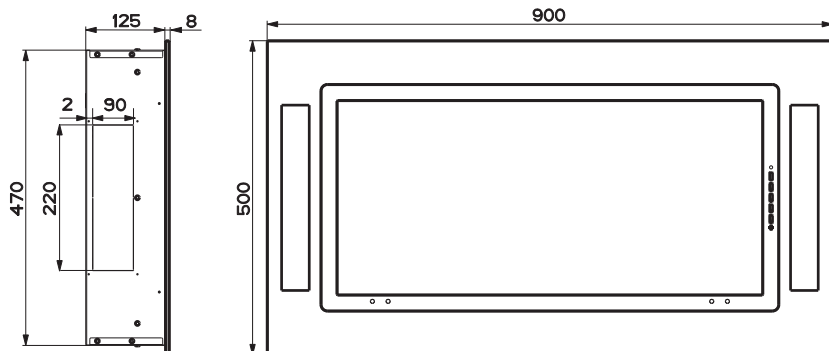
- Pokud bude potrubí vedeno doprava nebo doleva (z pohledu obsluhy), použijeme k uchycení odsavače závitové tyče M8 (**obr. 11, 12, 13**). Závitové tyče můžeme upevnit do pevného stropu pomocí patič, nebo pomocí redukce metrický závit / vrut. Tyto prvky nejsou součástí dodávky.
- Bude-li potrubí vedeno vpřed, nebo vzad (z pohledu obsluhy), můžeme použít k uchycení závitové tyče nebo konzoly. Výšku konzol nebo délku závitových tyčí upravte s ohledem na vzdálenost mezi podhledem a pevným stropem (**obr. 6, 11**).
- Na pevném stropě označte středy, vyvrtejte otvory pro hmoždinky a konzoly nebo závitové tyče upevněte (**obr. 9, 12**).
- Upravte délku obdélníkového potrubí tak, aby po nasazení plastové tvarovky (je součástí dodávky) bylo kulaté hrdlo tvarovky v ose výřezu pro odsavač.
- Tvarovku nasadte na ploché potrubí.
- Odsavač připravte do polohy, kdy je ovládání vpravo (**obr. 3**).
- Otevřete panel na těle odsavače a vyjměte tukové filtry (**obr. 4**).
- Za pomoci více osob zvedněte odsavač, prostrčte připraveným otvorem v těle odsavače spojovací kabel a upevněte dvěma šrouby průchodku (**obr. 8**). Síťový kabel zapojte do zásuvky.
- Zasuňte odsavač do výřezu a dbejte, aby tvarovka včetně upevňovacích šroubů zapadla do otvorů v těle odsavače.
- Odsavač upevněte ke konzolám šrouby, nebo k závitovým tyčím maticemi.
- Uchyťte tvarovku k tělu odsavače maticemi.
- Spojte uvnitř těla konektory propojovacího kabelu. Pokud je kabel opatřen zemnicí svorkou, nezapomeňte provést řádné uzemnění.
- Nasadte zpět tukové filtry a zavřete panel.
- Provedte funkční zkoušku.

Důležité upozornění:

Potrubní systém je nutné osadit zpětnou klapkou Faber průměr 150 mm (není součástí dodávky). Zpětnou klapku instalujte na kulaté potrubí co nejbližší tělu odsavače pokud možno na svisle vedené kulaté potrubí. Pokud budete instalovat zpětnou klapku na vodorovně vedené kulaté potrubí, dbejte, aby osa křídélek zpětné klapky byla ve svislé poloze. Dbejte rovněž, aby byla zpětná klapka instalována v poloze, kdy se křídélka otevírají ve směru proudění vzduchu.

4 INSTALACE DO PODHLEDU 130 - 250 mm

TECHNICKÝ NÁČRES



4 VÝŠKA PODHLEDU 130 - 250 mm

Pro tuto instalaci doporučujeme, aby byl v místě připojení potrubí k odsavači ponechán nedokončený podhled – manipulační vstup. Instalace do hotového podhledu je obtížná.

4 PŘÍPRAVA PRO INSTALACI

- Pomocí olovnice označte na podhledu budoucí střed otvoru pro odsavač – kolmice by měla procházet středem varné desky (**obr. 1**)
- Odsavač je připraven dle Vašeho požadavku s obdélníkovým výstupem 90 x 220 mm do boku. V podhledu je třeba mít stejné potrubí připraveno tak, aby jej bylo možno napojit na výstup z odsavače.
- Vyřízněte otvor pro korpus odsavače (**obr. 2**).

4 INSTALACE ODSAVAČE

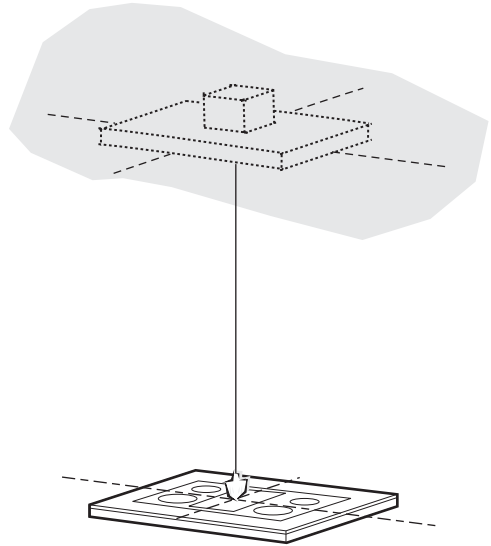
Pro tento způsob instalace doporučujeme, aby byl v místě připojení potrubí k odsavači ponechán nedokončený podhled – manipulační vstup. Instalace do hotového podhledu je obtížná.

- K zavěšení odsavače použijeme závitové tyče M8 (**obr. 11, 12, 13**). Závitové tyče můžeme upevnit do pevného stropu pomocí patič, nebo pomocí redukce metrický závit / vrut. Tyto prvky nejsou součástí dodávky.
- Upravte délku závitových tyčí s ohledem na vzdálenost mezi podhledem a pevným stropem (**obr. 11**).
- Na pevném stropě označte středy (**obr. 12**), vyvrtejte otvory pro hmoždinky a závitové tyče upevněte.
- Upravte délku obdélníkového potrubí tak, aby čelo potrubí bylo ve svislé rovině s výřezem v podhledu.
- Odsavač připravte do polohy, kdy je ovládání vpravo (**obr. 3**).
- Otevřete panel na těle odsavače a vyjměte tukové filtry (**obr. 4**).
- Za pomoci více osob zvedněte odsavač, prostrčte připraveným otvorem v těle odsavače spojovací kabel a upevněte dvěma šrouby průchodku (**obr. 8**). Síťový kabel zapojte do zásuvky.
- Zasuňte odsavač do výřezu a dbejte, aby potrubí bylo nasunuto na nátrubek.
- Odsavač upevněte k závitovým tyčím maticemi (**obr. 13**).
- Spojte uvnitř těla konektory propojovacího kabelu. Pokud je kabel opatřen zemnicí svorkou, nezapomeňte provést řádné uzemnění.
- Nasadte zpět tukové filtry a zavřete panel.
- Provedte funkční zkoušku.

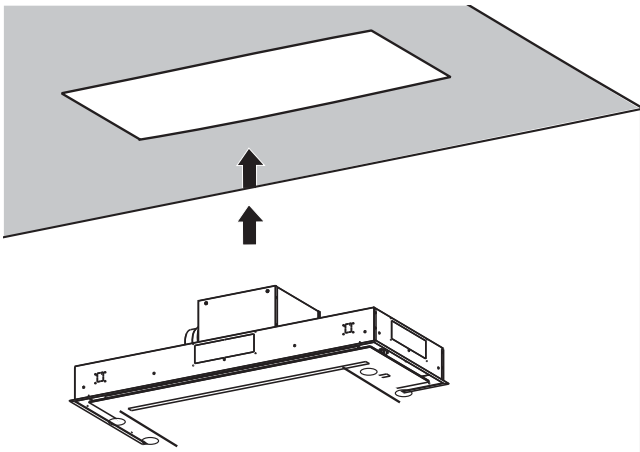
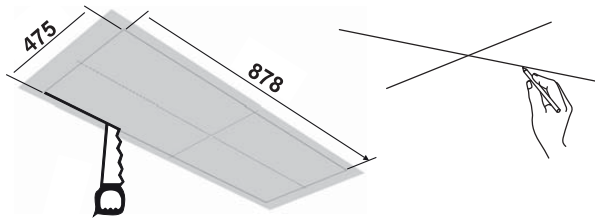
Důležité upozornění:

Potrubní systém je nutné osadit zpětnou klapkou Faber průměr 150 mm (není součástí dodávky). Zpětnou klapku instalujte na kulaté potrubí co nejbližší tělu odsavače pokud možno na svisle vedené kulaté potrubí. Pokud budete instalovat zpětnou klapku na vodorovně vedené kulaté potrubí, dbejte, aby osa křídílek zpětné klapky byla ve svislé poloze. Dbejte rovněž, aby byla zpětná klapka instalována v poloze, kdy se křídélka otevírají ve směru proudění vzduchu.

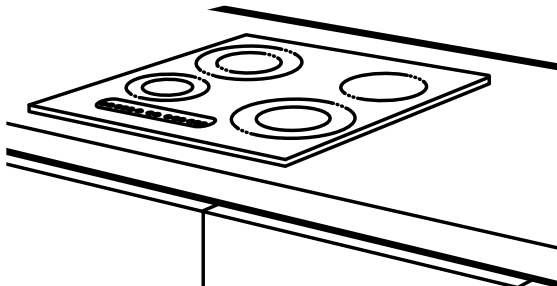
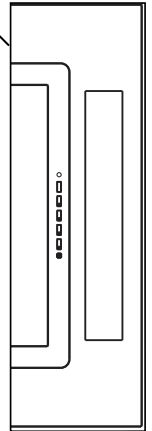
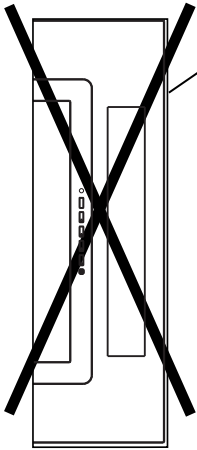
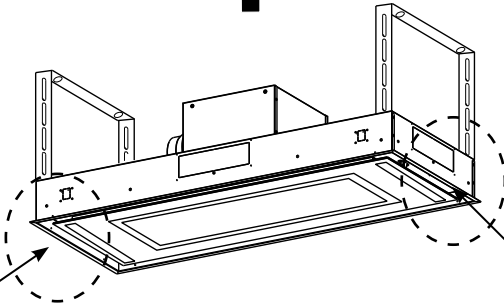
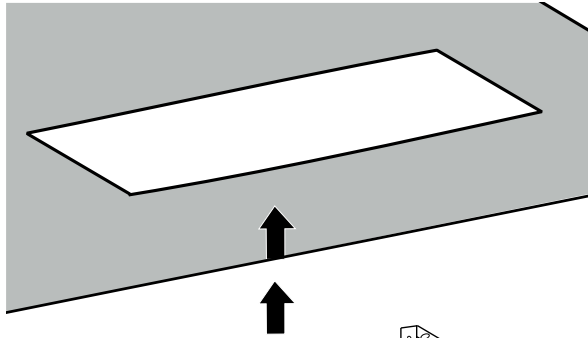
1



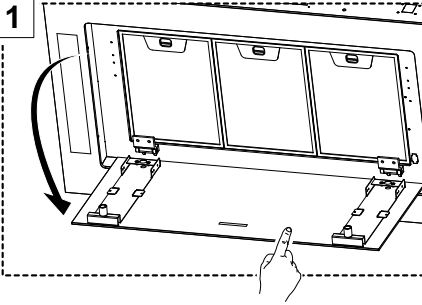
2



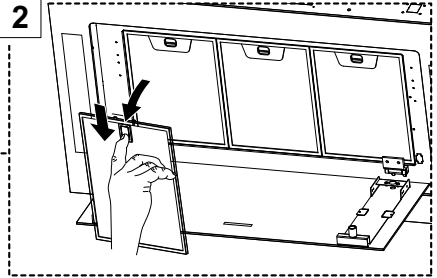
3



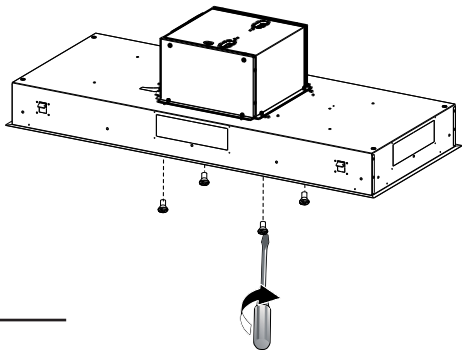
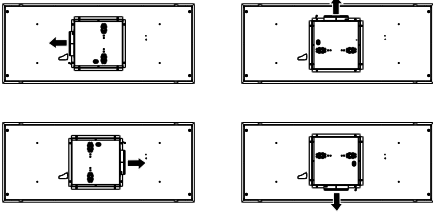
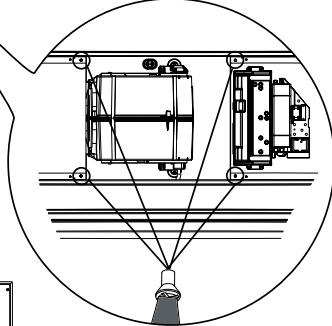
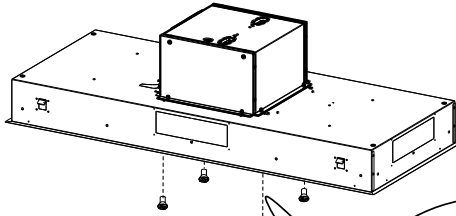
4

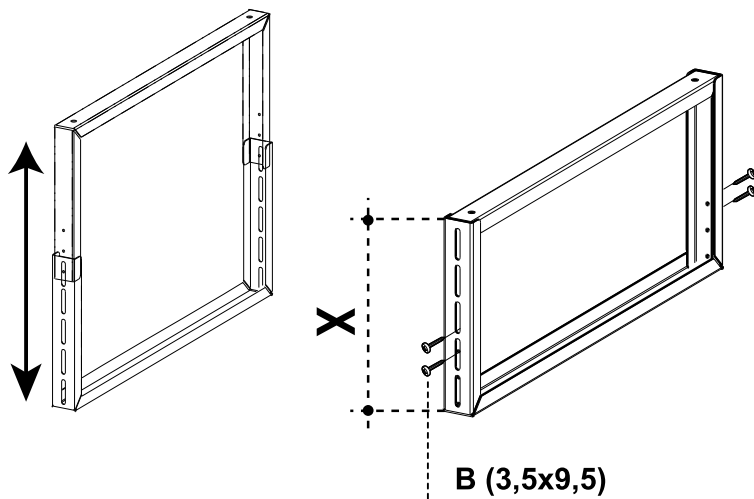
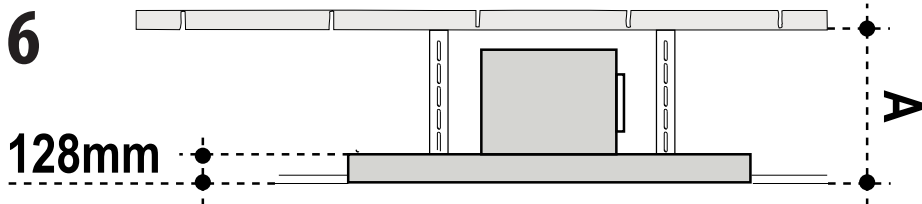


2



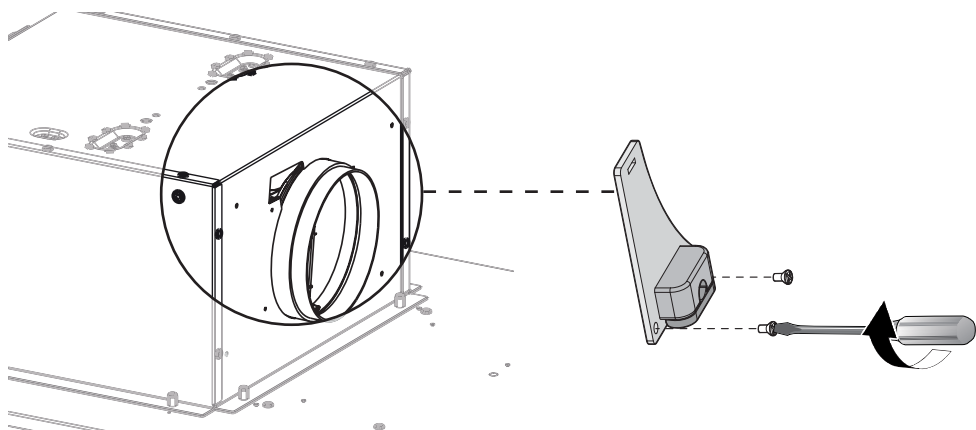
5



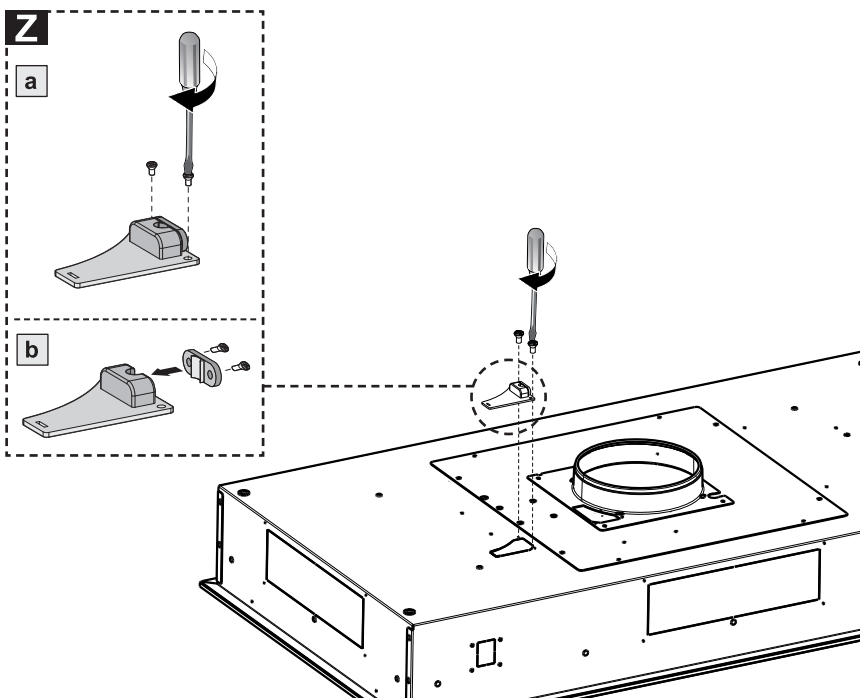


$$X = A - 128\text{mm}$$

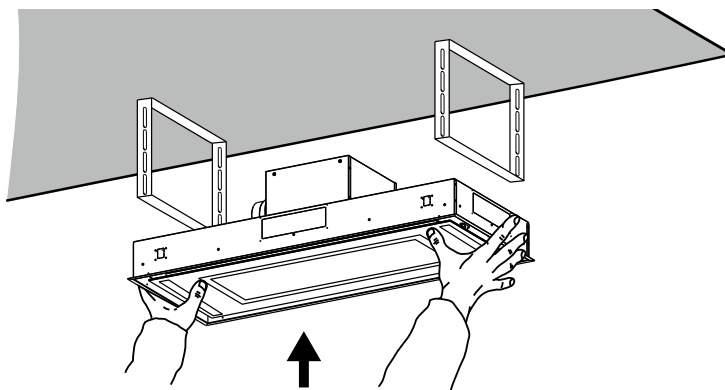
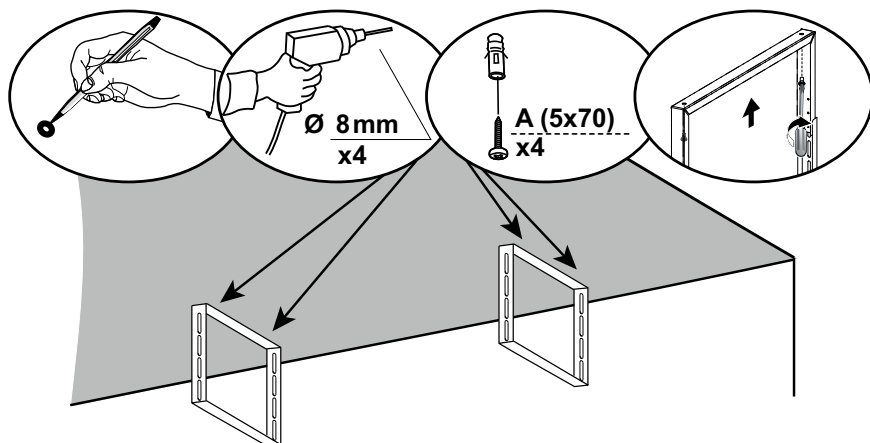
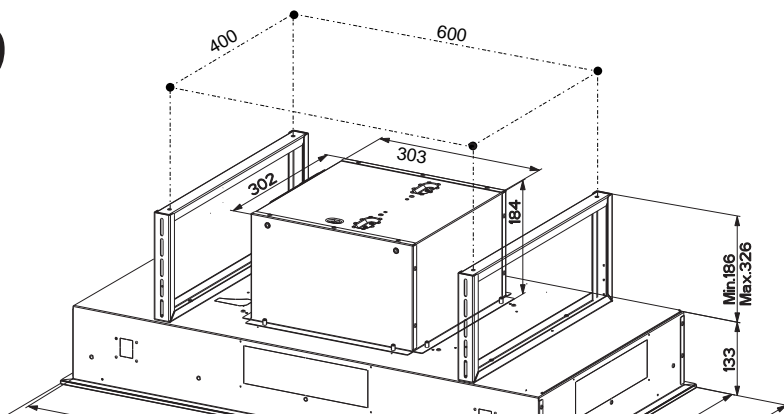
7



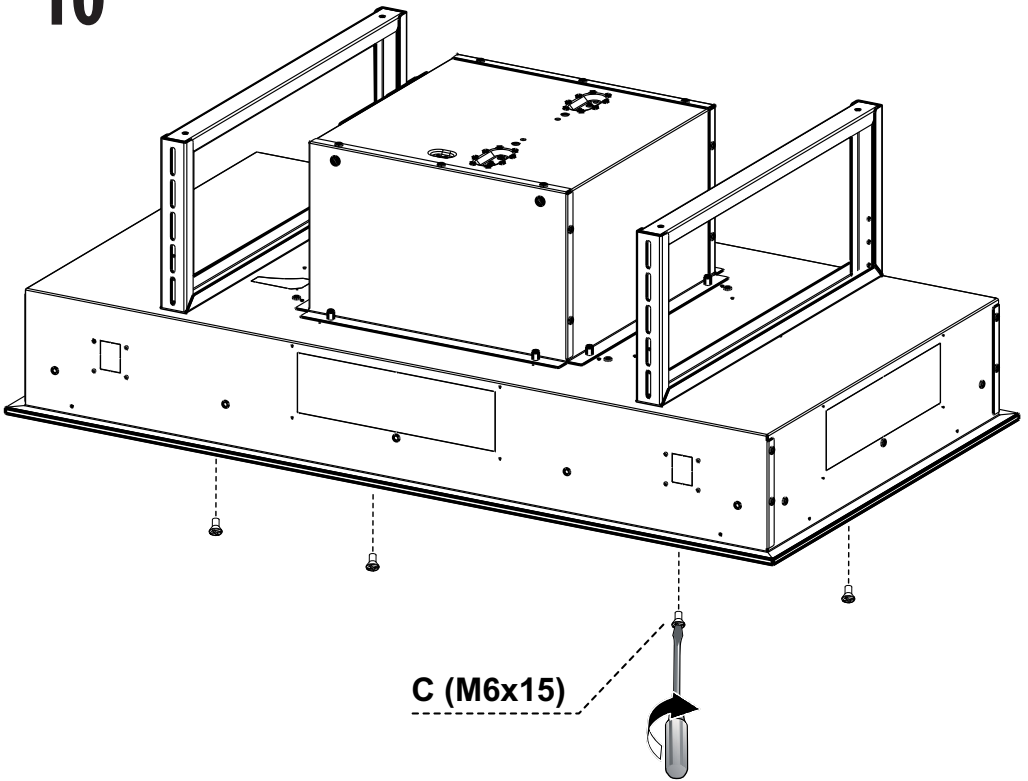
8



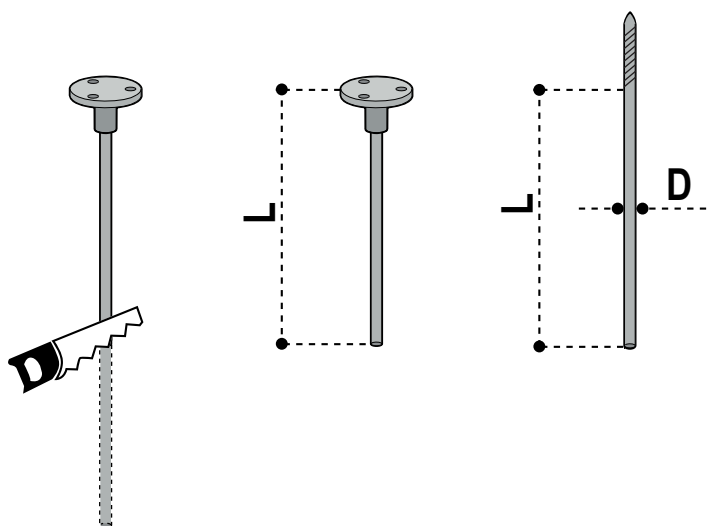
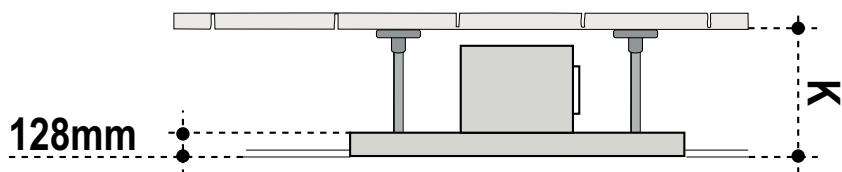
9



10



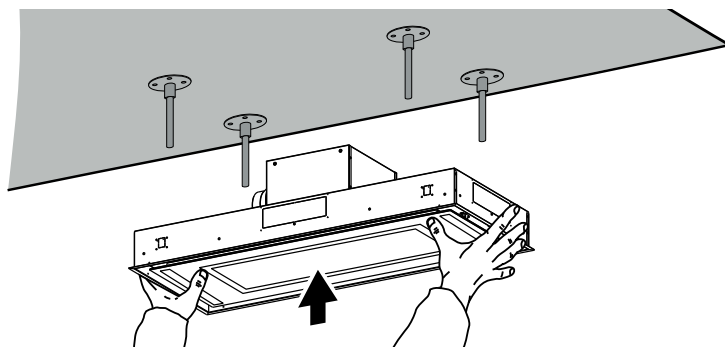
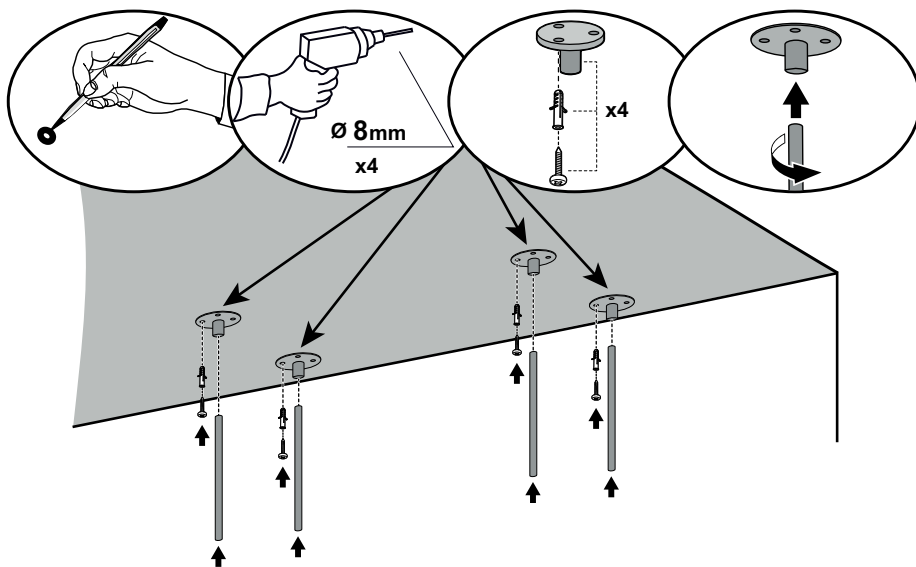
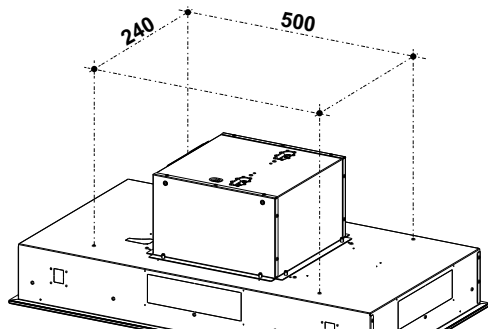
11 NENÍ SOUČÁSTÍ DODÁVKY



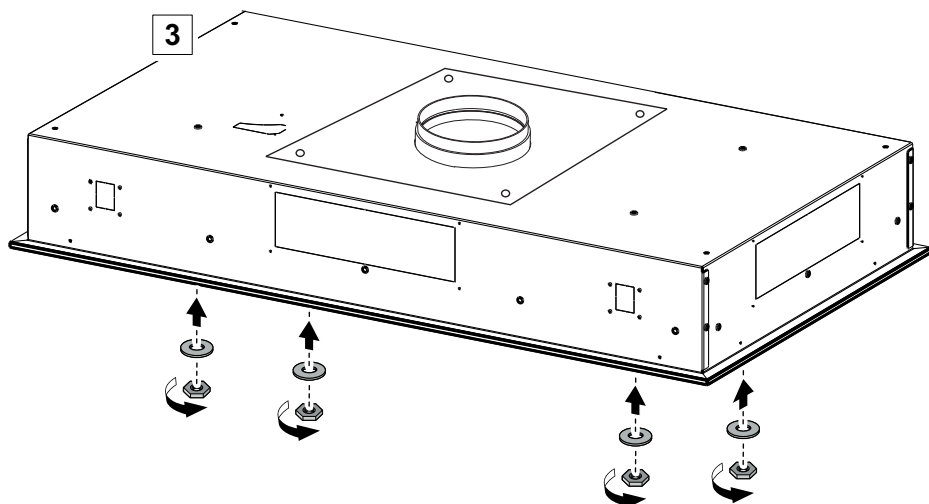
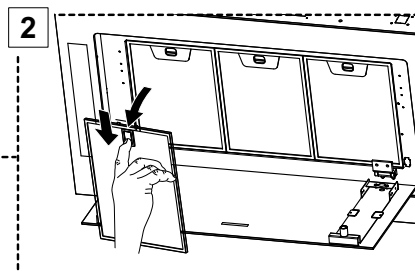
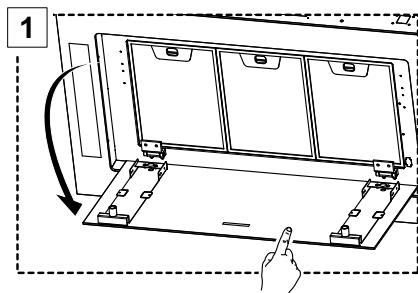
$$L = K - 128 + 30\text{mm}$$

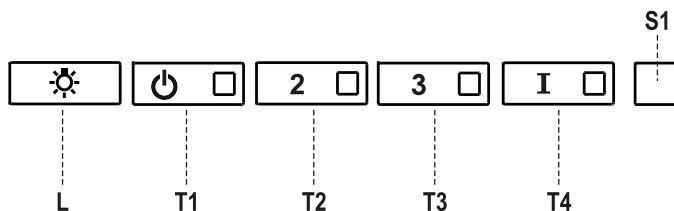
$$D = 8\text{mm}$$

12



13



OVLÁDÁNÍ PANELEM NA ODSAVAČI


Tlačítko	LED	Funkce
L		Zapnutí / vypnutí osvětlení na maximální výkon. Přidržením tlačítka přibližně 2 vteřiny zapneme/vypneme osvětlení se sníženou intenzitou.
T1	svítí bliká	Zapnutí / vypnutí motoru na 1 rychlost. Přidržením tlačítka přibližně 3 vteřiny aktivujeme / deaktivujeme doběh po ukončení vaření – odsavač se automaticky vypne 30 minut po aktivaci funkce. Nelze aktivovat režimu „intenzivní odtah“ a „ventilace 24“.
T2	svítí	Zapnutí / vypnutí motoru na 2. rychlost. Přidržením tlačítka přibližně 5 vteřin při vypnutém motoru a osvětlení aktivujeme signalizaci nasycení uhlíkových (pachových) filtrů. Pro potvrzení aktivace Led dioda 2x blikne. Tato funkce má smysl pouze při recirkulačním provozu. Pro deaktivaci funkce přidržíme klávesu přibližně 5 vteřin. Pro potvrzení deaktivace Led dioda 1x blikne.
T3	svítí	Zapnutí / vypnutí motoru na 3. rychlost Přidržením tlačítka přibližně 3 vteřiny při vypnutém motoru a osvětlení resetujeme signalizaci nasycených filtrů (Led S1).
T4	svítí	Zapnutí intenzivního odtahu. Chod na tuto nejvyšší rychlost je časově omezen na 10 minut. Po této době se odsavač přepne automaticky na rychlost, ze které byl intenzivní odtah aktivován. Pokud byl intenzivní odtah aktivován z klidového stavu, po uplynutí 10. minut se odsavač zcela vypne. Přidržením tlačítka přibližně 5 vteřin aktivujeme funkci pro příjem signálu dálkového ovládání. Pro potvrzení aktivace funkce Led dioda 2x blikne Přidržením tlačítka přibližně 5 vteřin deaktivujeme funkci pro příjem signálu dálkového ovládání. Pro potvrzení deaktivace funkce Led dioda x blikne.

- S1** svítí Signalizuje nasycení tukových filtrů – nutnost jejich umytí například vložením do myčky. Signalizace se spustí po 100 hodinách provozu. Po umytí filtrů je nutno signál resetovat přidržením tlačítka T3 na přibližně 3 vteřiny.
- bliká Signalizuje nasycení pachových – uhlíkových filtrů – nutnost jejich výměny. Spolu s výměnou pachových – uhlíkových filtrů je třeba provést umytí filtrů tukových například vložením do myčky. Signalizace se spustí po 200 hodinách provozu. Po provedení údržby je nutno signál resetovat přidržením tlačítka T3 na přibližně 3 vteřiny.

OVLÁDÁNÍ DÁLKOVÝM OVLADAČEM

Znak	Motor	Zapnutí / vypnutí motoru
-		Snížení rychlosti krokově jedním krátkým stiskem o jeden stupeň.
+		Zvýšení rychlosti krokově jedním krátkým stiskem o jeden stupeň.
i	Intenzivní odtah	Aktivace intenzivního odtahu.
⏻	Doběh	Aktivace / deaktivace funkce doběh 30 minut
☀️	Osvětlení	Zapnutí / vypnutí osvětlení Přidržením tlačítka na přibližně 2 vteřiny snížení / zvýšení intenzity osvětlení.



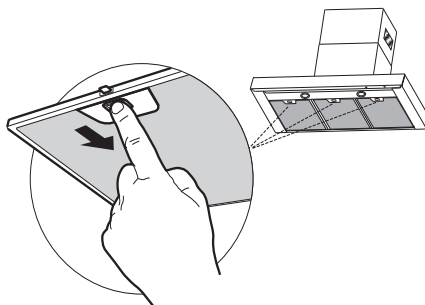
Pravidelná údržba zajistí bezvadný provoz a dobrou výkonnost. Zvláštní pozornost věnujte kovovým tukovým filtrům a při recirkulačním provozu též aktivním uhlíkovým filtrům.

KOVOVÉ TUKOVÉ FILTRY

Tukové kazetové filtry je nutné čistit aspoň jednou za dva měsíce, tyto filtry jsou omyvatelné běžnými čisticími prostředky nebo v myčce, potřeba čištění se úměrně zvyšuje s frekvencí používání odsavače.

SIGNALIZACE NASYCENÍ TUKOVÝCH FILTRŮ

Po 100 hodinách provozu se na ovládacím panelu rozsvítí LED **S1**, která signalizuje potřebu umytí tukových filtrů. Po údržbě filtrů je třeba resetovat signál přidržením tlačítka **T3** na cca 3 vteřiny.



ČIŠTĚNÍ FILTRŮ:

- Otevřete panel, který kryje sací zónu tahem za přední hranu (**obr. 20**).
- Vyjměte kazetové tukové filtry (**obr. 21**).
- Filtry umyjte nebo vložte do myčky, dávejte pozor, abyste nezkřivili rám filtru.
- Před jejich zpětnou montáží je nechejte řádně vysušit.
- Nasadte zpět tukové filtry a zavřete panel.

ÚDRŽBA POVRCHU ODSAVAČE

- První vyčištění a ošetření povrchu je třeba provést ihned po instalaci výrobku.
- Odsavač čistěte a ošetřujte pravidelně.
- Nepoužívejte příliš mokré hadříky či houby, ani proud vody.
- Nepoužívejte hrubé látky nebo prostředky, které by mohly povrch odsavače mechanicky poškodit.
- Na lakovaný povrch nepoužívejte ředidla ani alkoholy, protože by mohlo dojít k jeho zmatnění.
- Při čištění nerezového povrchu **nepoužívejte prostředky, které obsahují agresivní látky**, především chlór. **Můžete tím způsobit jeho nevratné poškození.** Nepoužívejte prostředky pro čištění vodovodních baterií a dřezů, obsahují agresivní složky, které vyžadují po užití důkladný oplach vodou. Nepoužívejte benzin, může zanechat na nerezovém povrchu duhové skvrny. Vhodnými prostředky jsou lihová čisticí, jemné saponáty nebo mýdlová voda.
- Po vyčištění odsavače je jeho povrch zbaven ochranných látek a mohou na něm ulpět chemické složky z čistících prostředků, které reagují i s kvalitním nerezovým materiálem.
- **Je proto třeba po každém vyčištění použít prostředek k ošetření ušlechtilé oceli.** Zabráníte tak možnému poškození výrobku, tvoření otisků prstů při doteku a usnadníte si podstatným způsobem jeho další údržbu.

Doporučujeme: Clin&Clin (čisticí a leštící prostředky), Würth (ošetřující sprej pro ušlechtilé oceli). Tyto prostředky jsou dodávány do sítě prodejců odsavačů Faber.

Důležité upozornění: Poškození povrchu výrobku nedodržением těchto pokynů nelze považovat za výrobní nebo technologickou vadu a nemůže být uznáno jako oprávněná reklamacie v rámci záruky.

POTRUBÍ

- Používejte potrubí s hladkými stěnami, flexohadice (husí krky) pouze v nezbytně nutné délce.
- Pro potrubí volte takovou trasu, aby obsahovala co nejméně ohybů (kolen). Odpor vzduchu, který bude potrubí klást, má zásadní vliv na výkonnost odsavače. Rovně hladké potrubí vykazuje ztrátu výkonu přibližně 1% na 1m, koleno vždy více jak 6%.
- Soustava potrubí musí být vždy osazena zpětnou klapkou Faber 150 mm. Zpětnou klapku nasadíme na svislou část kulatého potrubí co nejlíže odsavači. Pokud budete zpětnou klapku instalovat na vodorovnou část potrubí, dbejte, aby osa „křídélek“ zpětné klapky byla ve svislé poloze.
- Nikdy nepoužívejte plastové, jednolopatkové zpětné klapky. Jsou pro daný výkon nepoužitelné.

EXTERNÍ VENTILAČNÍ JEDNOTKA

Sada EVJ slouží k přemístění ventilační jednotky (motor+ventilátor) z odsavače do prostor mimo kuchyni.

Sada zahrnuje:

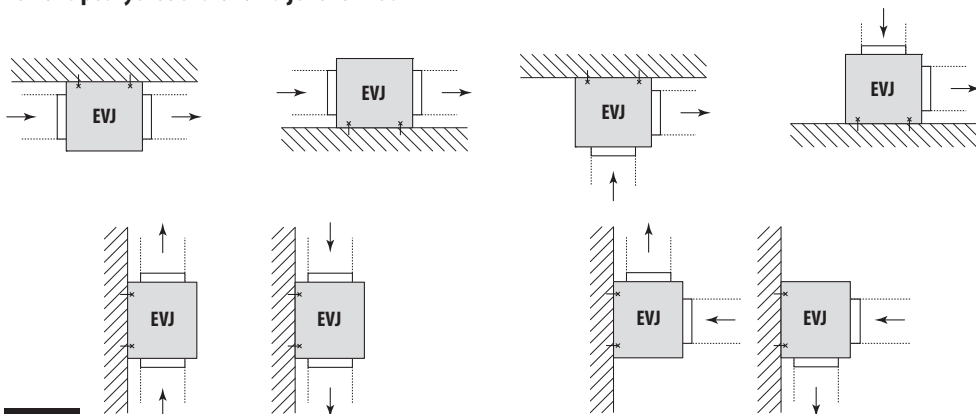
- schránku, do které bude původní ventilační jednotka (motor + ventilátor) přemístěna
- díly potřebné pro zvolený typ úpravy (záslepky, hrdla pro připojení potrubí)
- kotvicí materiál
- propojovací kabel s konektory

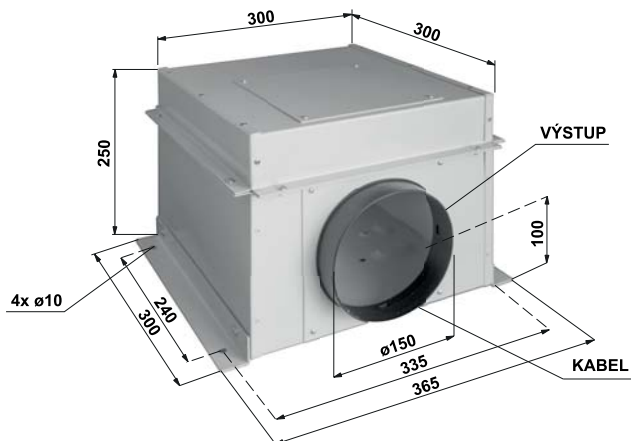
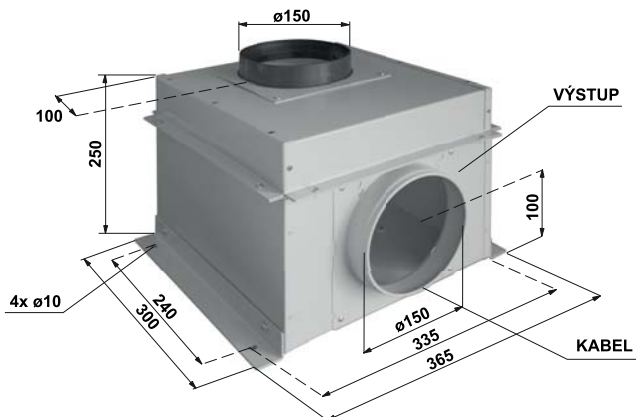
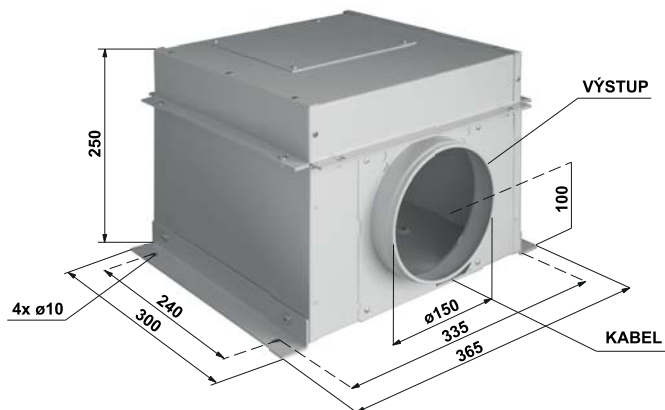
Propojovací kabel je dodáván v délce požadované zákazníkem.

DŮLEŽITÉ UPOZORNĚNÍ: SADA EVJ JE URČENA VÝHRADNĚ K INSTALACI UVNITŘ BUDOVY.

Pozor! K protažení propojovacího kabelu mezi tělem odsavače a EVJ je třeba připravit průchodky o průměru min. 45 mm. Pro uznání případné reklamace je nezbytné, aby byl pro připojení EVJ z odsavačem použit originální propojovací kabel s konektory, který je součástí dodávky sady EVJ.

V případě jiného propojení neručí společnost Promtinvest za bezpečnost a spolehlivost přístroje a nemůže poskytnout záruku na jeho funkci.







Zastoupení pro Českou republiku:
PROMTINVEST spol. s r.o.
e-mail: info@odsavacefaber.cz, www.odsavacefaber.cz
tel.: +420 566 630 160, fax: +420 566 631 161