

Black+Decker

Kuchyňský robot BXFPA1200E

Návod k obsluze

Vážený zákazníku,

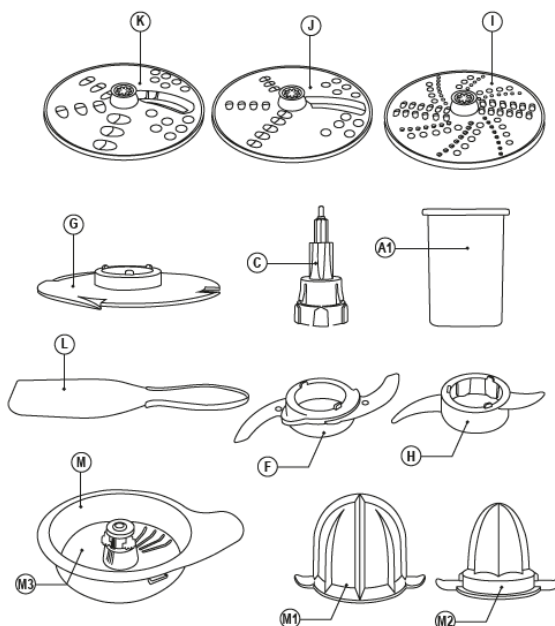
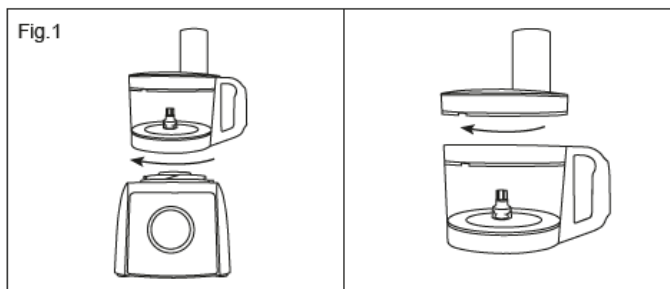
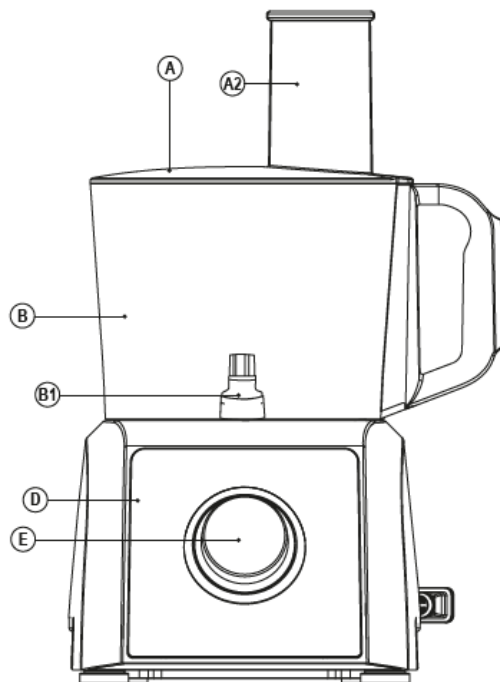
Děkujeme, že jste se rozhodli zakoupit produkt značky BLACK + DECKER.

TIPY A UPOZORNĚNÍ PRO BEZPEČNOST

- ♦ Před použitím spotřebiče si pozorně přečtěte pokyny v této brožuře a uschovejte ji pro budoucí potřebu.
- ♦ Před prvním použitím spotřebiče doporučujeme vyčistit všechny části, které přicházejí do styku s potravinami, jak je uvedeno ve vyhrazené části čištění.
- ♦ Zařízení nesmí být používáno dětmi. Držte spotřebič a části pro připojení do elektrické sítě mimo dosah dětí.
- ♦ Tento spotřebič není vhodný používat: lidé s fyzickou, smyslovou nebo sníženou mentální schopností, pokud nejsou pod dohledem nebo řádně informovanými o bezpečném používání stroje a související potenciální nebezpečí.
- ♦ Tento spotřebič není hračka. Ujistěte se, že si děti nehrají se zařízením.
- ♦ Čepele spotřebiče jsou ostré a mohou způsobit zranění. Postupujte opatrně a vyhýbejte se přímý kontakt s noži.
- ♦ Dávejte pozor během manipulace s příslušenstvím montáž a demontáž a vyprázdnění nádoby pro čištění.
- ♦ Vypněte a odpojte spotřebič ze sítě, před použitím čištění, montáží nebo změnou příslušenství
- ♦ Pokud je připojení k napájení poškozené, musíte jej vyměnit, kontaktováním servisního střediska. Nesnažte se rozebírat nebo opravovat spotřebič sami.
- ♦ Tento spotřebič je určen pouze pro domácí použití, neprofesionální nebo průmyslové.
- ♦ Před připojením spotřebiče k síti zkontrolujte, že napětí jež je uvedeno na typovém štítku odpovídá napětí sítě.
- ♦ Připojte spotřebič k elektrické zásuvce, který má alespoň 10 ampérů.
- ♦ Zkontrolujte, zda je zásuvka vhodná pro zástrčku spotřebiče. Na zástrčce neprovádějte žádné změny. Nepoužívejte žádné adaptéry.
- ♦ Netahejte za elektrický kabel. Nikdy nepoužívejte elektrický kabel pro zvedání, přepravu nebo odpojení spotřebiče.
- ♦ Nenavijete napájecí kabel kolem spotřebiče.
- ♦ Nikdy se nedotýkejte zástrčky mokřýma rukama.
- ♦ Nepoužívejte spotřebič, pokud napájecí kabel nebo zástrčka byla poškozena.
- ♦ V případě zlomení části vnějšího pláště spotřebiče, okamžitě odpojte zástrčku ze zásuvky.
- ♦ Nepoužívejte spotřebič po pádu, pokud je přítomno viditelné poškození.
- ♦ Nepokládejte spotřebič na horké povrchy, jako je např. varné desky, plynové hořáky, trouby a podobné výrobky.
- ♦ Spotřebič musí být umístěn a používán na plochém a stabilním povrchu.
- ♦ Nenechávejte spotřebič v dešti nebo na místech, kde je vlhko.
- ♦ Nikdy se nedotýkejte pohyblivých částí, když je spotřebič v provozu.

Bezpečnostní opatření pro použití:

- ♦ Před každým použitím kabel úplně odviňte.
- ♦ Nepoužívejte spotřebič, pokud příslušenství není správně namontováno.
- ♦ Nikdy nespouštějte spotřebič prázdný (bez nutnosti) vložené potraviny).
- ♦ Nepoužívejte spotřebič, pokud on / off nefunguje.
- ♦ Během používání nepohybujte spotřebičem
- ♦ Nepoužívejte spotřebič pod úhlem ani jej neotáčejte vzhůru nohama.
- ♦ Pokud je spotřebič v chodu nebo, neotáčejte jej dnem vzhůru připojeno k zásuvce.
- ♦ Respektujte indikaci úrovně MAX. 1500 ml)
- ♦ Nepřidávejte větší objem horké kapaliny nad polovinu kapacity misky, pokud mísa obsahuje horké kapaliny, použijte pouze rychlost pomalejší.
- ♦ Pokud je nádoba příliš plná, může vytéct voda během použití.
- ♦ Uchovávejte toto zařízení mimo dosah dětí a / nebo lidí s fyzickými, duševními nebo fyzickými problémy citlivost nebo nedostatek zkušeností a znalostí.
- ♦ Udržujte spotřebič v dobrém stavu. Ověřte, zda pohyblivé části jsou dobře upevněné a nezůstávají přilepená, že neexistují žádné rozbité kusy a že ne nastanou jiné situace, které mohou poškodit provoz spotřebiče.
- ♦ Používejte spotřebič, jeho příslušenství podle těchto pokynů, s přihlédnutím pracovní podmínky a práce, které je třeba vykonat. Použití spotřebič pro jiné než předpokládané činnosti může způsobit nebezpečnou situaci.



- ♦ Zkontrolujte, zda je víko dokonale zavřené před uvedením spotřebiče do provozu.
- ♦ Nikdy nenechávejte spotřebič připojen k elektrické síti a bez kontroly. Získáte úspory energie a životnost samotného spotřebiče se prodlouží.
- ♦ Nepoužívejte spotřebič déle než 1 minutu a respektujte jej mezi cykly, nechte přístroj odpočinout alespoň 1 minutu. Nikdy však není vhodné provozovat spotřebič déle, než je nutné.
- ♦ Výrobce ruší záruku a odmítá veškerou odpovědnost v případě nevhodného použití spotřebiče nebo pokud není v souladu s návodem k použití.

POPIS

A Víko

A1 Posuvné příslušenství / odměrka

A2 Otevření přísad

B mísa

B1 Střední osa

C Držák příslušenství

D Tělo motoru

E Volič rychlosti (0/1/2 / puls)

příslušenství:

F čepel

G disk na mixování

H disk na těsto

I Malý oboustranný kotouč pro strouhání / řezání

J Střední oboustranný kotouč pro strouhání / řezání

K Velký oboustranný disk pro strouhání / řezání

L škrabka

M Odšťavňovač

M1 Velký kužel

M2 Malý kužel

Filtr M3

ZPŮSOB POUŽITÍ

Před použitím:

- ♦ Ujistěte se, že jste z produktu odstranili veškerý materiál balení.
- ♦ Před prvním použitím spotřebiče doporučujeme vyčištění všech částí, které přicházejí do styku s potravinami.

Použití:

- ♦ Před zasunutím kabelu zcela uvolněte kabel.
- ♦ Umístěte mísu na tělo motoru a zajistěte ji otočením ve směru hodinových ručiček. (Obr. 1).
- ♦ Vyberte příslušenství, které chcete použít, a umístěte jej podle pokynů.
- ♦ Umístěte kryt a zajistěte jej otáčením ve směru hodinových ručiček. (Obr. 1).
- ♦ Připojte zařízení k napájení.
- ♦ Vložte jídlo do otvoru
- ♦ Spusťte spotřebič pomocí Rychlosti.
- ♦ **DŮLEŽITÉ:** Nikdy nedávejte ruce do mísy, když je spotřebič v provozu. Vždy používejte příslušenství, které se snaží rozmělnit jídlo.
- ♦ • Poznámka: ke zpracování potravin v míse, spotřebič bude fungovat, pouze pokud je mísa a víko správně namontováno.

Čepel (F):

- ♦ Toto příslušenství se používá k mletí, mletí a výrobě bramborové kaše.
- ♦ Vložte příslušenství na příslušnou podpěru (C) až dokud uslyšíte cvaknutí. Ujistěte se, že je dobře umístěn.
- ♦ Vložte podpěru příslušenství na střední osu

(B1) mísa.

Šlehačský disk (G):

- ♦ Toto příslušenství slouží k přípravě smetany, šlehání bílků a přípravy majonézy.
- ♦ Vložte příslušenství na příslušnou podpěru (C) až dokud uslyšíte cvaknutí. Ujistěte se, že je dobře umístěn.
- ♦ • Vložte podpěru příslušenství na střední osu

(B1) mísa.

Hnětací disk (H):

- ♦ Toto příslušenství je pro míchání těst, ingredience, které by neměly být mleté.
- ♦ Vložte příslušenství na příslušnou podpěru (C) až dokud uslyšíte cvaknutí. Ujistěte se, že je dobře umístěn.
- ♦ • Vložte podpěru příslušenství na střední osu

(B1) mísa.

Mřížkové / řezací kotouče (I, J, K):

- ♦ Toto příslušenství se používá k řezání nebo strouhání ovoce, zelenina, sýr atd. Mají různé velikosti rošt a rez a jsou oboustranné.
- ♦ • Vložte příslušenství na příslušnou podpěru (C). Výrobek že je dobře umístěn.
- ♦ • Vložte podpěru příslušenství na střední osu

(B1) mísa.

Odšťavňovač Citrusu (M):

- ♦ Toto příslušenství je určeno pro mačkání citrusových plodů. Jsou dvě různé velikosti: velké pro pomeranče a druhé malé pro citrusy a limetky.
- ♦ Vyberte kužel na základě jídla, které chcete vytlačit, umístění filtru do středu.
- ♦ Vložte filtr odšťavňovače na držák pro příslušenství (C). Ujistěte se, že je dobře umístěn.
- ♦ • Umístěte držák příslušenství na středovou osu (B1) mísy a otáčejte ji ve směru hodinových ručiček, dokud neuslyšíte kliknutí.

Po dokončení používání zařízení:

- ♦ • Vypněte spotřebič umístěním voliče do polohy pozice 0.
- ♦ • Odpojte spotřebič od sítě.
- ♦ • Otevřete kryt otáčením v opačném směru.
- ♦ • Zvedněte sadu příslušenství a podporu.
- ♦ • Vyjměte příslušenství z držáku. V případě čepelí a hnětací háček, zatlačte na obě úchytky
- ♦ • Uvolněte mísu otočením v opačném směru.
- ♦ • Vyčistěte spotřebič.

ČIŠTĚNÍ

- ♦ Vytáhněte zástrčku ze sítě a vyčkejte před čištěním až přístroj vychladne.
- ♦ Potom elektrickou jednotku očistěte navlhčeným hadříkem a vysušte.
- ♦ • K čištění nepoužívejte rozpouštědla ani produkty pH kyselé nebo zásadité, jako je bělidlo, ani abrazivní produkty.
- ♦ • Neponořujte spotřebič do vody nebo jiných tekutin ani ho nemyjte pod tekoucí vodou.
- ♦ • Doporučuje se pravidelně čistit spotřebič k odstranění všech zbytků potravin.

◆ • Následující části lze omýt vodou a nebo použít do myčky nádobí:

- Velký kužel
- Malý kužel
- Špachtle.
- disk pro hnětení
- odměrku

◆ • Před montáží a uskladněním spotřebiče důkladně osušte všechny kusy.

ANALÝZY A OPRAVY

◆ • V případě poruchy kontaktujte servisní středisk. Nepokoušejte se rozebírat ani opravovat spotřebič: může být nebezpečný.



Likvidace Výrobky označené tímto symbolem musí být likvidovány odděleně od domácího odpadu. Tyto výrobky obsahují cenné suroviny, které mohou být opětovně využity. Správná likvidace výrobku chrání jak životní prostředí, tak i naše zdraví. Bližší informace o likvidaci Vám sdělí místně příslušný úřad, případně prodejce.