

## Návod k obsluze





# REJSTŘÍK

Kapitola 1: <b>INSTALACE</b> .....	4
1.1. <b>INSTALACE JEDINÉHO SPOTŘEBIČE</b> .....	4
1.2. <b>MONTÁŽ DVOU SPOTŘEBIČŮ</b> .....	4
1.3. <b>PŘIZPŮSOBENÍ DVÍŘEK (JE-LI MOŽNOST DOSTUPNÁ)</b> .....	4
Kapitola 2: <b>FUNKCE</b> .....	5
2.1. <b>CHYTRÝ DISPLEJ*</b> .....	5
2.2. <b>FUNKCE 6. SMYSLU „6TH SENSE FREEZE CONTROL / PROFREEZE FREEZE CONTROL“ (ŘÍZENÍ MRAŽENÍ)</b> ...	5
2.3. <b>ZAPNUTO / POHOTOVOSTNÍ REŽIM</b> .....	5
2.4. <b>POPLACH VÝPADKU PROUDU</b> .....	5
2.5. <b>ALARM TEPLoty</b> .....	5
2.6. <b>UPOZORNĚNÍ NA OTEVŘENÁ DVÍŘKA</b> .....	5
2.7. <b>REŽIM PARTY*</b> .....	6
2.8. <b>ŠOKOVÉ ZMRAZENÍ*</b> .....	6
2.9. <b>RYCHLÉ MRAŽENÍ*</b> .....	6
2.10. <b>FUNKCE „ECO NIGHT“ (NOČNÍ PROVOZ) *</b> .....	7
2.11. <b>ŘÍZENÍ MRAŽENÍ*</b> .....	7
2.12. <b>AUTOMATICKÉ ODMRAZOVÁNÍ</b> .....	7
2.13. <b>PŘIHRÁDKA NA LED*</b> .....	8
2.14. <b>OSVĚTLOVACÍ SYSTÉM LED*</b> .....	8
Kapitola 3: <b>POUŽITÍ</b> .....	8
3.1. <b>ZVÝŠENÍ KAPACITY ÚLOŽNÉHO PROSTORU MRAZNIČKY</b> .....	8
3.2. <b>POZNÁMKY</b> .....	8
Kapitola 4: <b>TIPY PRO SKLADOVÁNÍ POTRAVIN</b> .....	9
4.1. <b>DOBA SKLADOVÁNÍ ZMRAZENÝCH POTRAVIN</b> .....	9
4.2. <b>TIPY PRO MRAŽENÍ A UCHOVÁVÁNÍ ČERSTVÝCH POTRAVIN</b> .....	10
4.3. <b>POUŽITÍ MRAZICÍCH AKUMULÁTORŮ*</b> .....	10
4.4. <b>MRAŽENÉ POTRAVINY: NÁKUPNÍ TIPY</b> .....	10
Kapitola 5: <b>ZVUKY ZPŮSOBENÉ PROVOZEM</b> .....	11
Kapitola 6: <b>DOPORUČENÍ V PŘÍPADĚ NEPOUŽÍVÁNÍ SPOTŘEBIČE</b> .....	12
6.1. <b>NEPŘÍTOMNOST/PRÁZDNINY</b> .....	12
6.2. <b>STĚHOVÁNÍ</b> .....	12
6.3. <b>VÝPADEK PROUDU</b> .....	12
Kapitola 7: <b>ÚDRŽBA A ČIŠTĚNÍ</b> .....	12
Kapitola 8: <b>JAK ODSTRANIT PORUCHU</b> .....	13
8.1. <b>NEŽ SE OBRÁTÍTE NA SERVISNÍ STŘEDISKO</b> .....	13
8.2. <b>PORUCHY</b> .....	14
Kapitola 9: <b>SERVISNÍ STŘEDISKO</b> .....	14
Další:	
<b>ZMĚNA SMĚRU OTEVÍRÁNÍ DVÍŘEK (VERZE 1)</b> .....	15
<b>ZMĚNA SMĚRU OTEVÍRÁNÍ DVÍŘEK (VERZE 2)</b> .....	17
<b>VYJÍMÁNÍ/VKLÁDÁNÍ VNITŘNÍCH SOUČÁSTÍ MRAZNIČKY</b> .....	19

## POZNÁMKA:

Tento návod je určen pro více modelů, mezi nimiž mohou být odlišnosti. Části, které se vztahují pouze k určitým spotřebičům, jsou označeny hvězdičkou (\*).

Funkce vztahující se speciálně k vašemu zakoupenému modelu výrobku jsou popsány ve **STRUČNÉM NÁVODU K POUŽITÍ**.

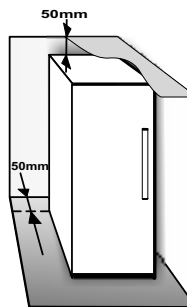
# 1. INSTALACE

## 1.1. INSTALACE JEDINÉHO SPOTŘEBIČE

Aby bylo zajištěno dostatečné větrání, ponechte prostor na obou stranách a nad spotřebičem.

Mezera mezi zadní stranou spotřebiče a stěnou za spotřebičem by měla být alespoň 50 mm.

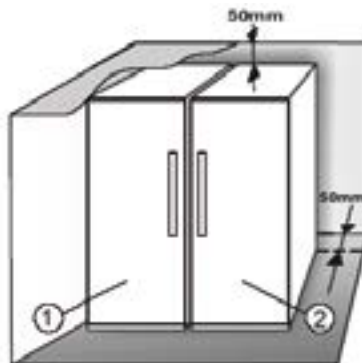
Menší mezera zvyšuje spotřebu energie spotřebiče.



## 1.2. MONTÁŽ DVOU SPOTŘEBIČŮ

V případě společné montáže mrazničky ① i chladničky ② umístěte mrazničku nalevo a chladničku napravo (jak je znázorněno na obrázku). Levá strana chladničky je vybavena speciálním zařízením, které brání vzniku kondenzace mezi spotřebiči.

Při současné montáži obou spotřebičů doporučujeme použít spojovací díl ③ (jak je znázorněno na obrázku). Ten můžete zakoupit v servisním středisku.

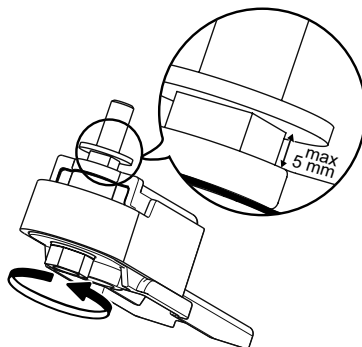


## 1.3. PŘÍZPŮSOBENÍ DVÍŘEK (JE-LI FUNKCE DOSTUPNÁ)

Za účelem nastavení výšky dvířek použijte nastavitelný spodní pant (vyberte modely).

Jsou-li dvířka chladničky níže než dvířka mrazničky, zvedněte dvířka chladničky nahoru tak, že použijete šroubovák M10 a otočíte seřizovacím šroubem proti směru otáčení hodinových ručiček.

Jsou-li dvířka mrazničky níže než dvířka chladničky, zvedněte dvířka chladničky tak, že použijete šroubovák M10 a otočíte seřizovacím šroubem proti směru otáčení hodinových ručiček.



\*Tyto součásti a funkce jsou k dispozici pouze u vybraných modelů. Ověřte si ve stručném návodu k použití, zda je tato funkce u příslušného modelu skutečně k dispozici.


## 2. FUNKCE

### 2.1. CHYTRÝ DISPLEJ\*

Tuto funkci je možné použít v rámci úspory energie. Chcete-li funkci aktivovat/deaktivovat, postupujte podle pokynů obsažených v příslušném stručném návodu k použití. Dvě sekundy po aktivaci Chytrý displej zhasne. Chcete-li seřídít teplotu nebo další funkce, je nutné zapnout displej stisknutím jakéhokoliv tlačítka. Asi po 15 sekundách nečinnosti displej opět zhasne. Deaktivaci této funkce se obnoví normální displej. Chytrý displej se automaticky vypne po výpadku napájení. Tato funkce neodpojí spotřebič od elektrické sítě, ale omezí pouze množství proudu odebíraného externím displejem.

**Poznámka:** Uvedená spotřeba energie se vztahuje k provozu s aktivovanou funkcí Chytrého displeje. Tato funkce je k dispozici pouze u modelů s uživatelským rozhraním na dvířkách.

### 2.2. FUNKCE 6. SMYSLU „6TH SENSE FREEZE

**CONTROL 6<sup>th</sup> SENSE / PROFREEZE FREEZE CONTROL“ (ŘÍZENÍ MRAŽENÍ)** 

Funkce 6. smyslu „6th Sense Freeze Control / ProFreeze Freeze Control“ (řízení mražení) slouží k udržování správné teploty v následujících případech:  
**- Krátké ponechání otevřených dvířek**


Funkce se aktivuje, pokud otevření dvířek způsobí zvýšení vnitřní teploty na hodnoty, které nemohou zajistit bezpečné uchování potravin, a zůstává aktivní tak dlouho, dokud nedojde k obnovení optimálních podmínek.

**- Uložení čerstvých potravin do mrazničky**

Funkce se aktivuje také při umístění čerstvých potravin do mrazničky a zůstává aktivní, dokud není dosaženo optimálních podmínek pro mražení, které zajistí optimální kvalitu mražení při co nejnižší spotřebě energie.


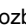
**Poznámka:** Vedle množství potravin vložených do mrazničky má na délku trvání funkce 6. smyslu „6th Sense Freeze Control / ProFreeze Freeze Control“ (řízení mražení) vliv i okolní teplota a množství již uložených potravin v mrazničce. Proto zcela běžně dochází k významným rozdílům v jejím trvání.


### 2.3. ZAPNUTO/POHOTOVOSTNÍ REŽIM

Funkce On/Stand-by slouží k zapnutí mrazicích oddílů a jejich uvedení do pohotovostního režimu. Chcete-li uvést spotřebič do pohotovostního režimu, podržte tlačítko On/Stand-by stisknuté  po dobu 3 sekund. Je-li spotřebič v pohotovostním režimu Stand-by, světlo uvnitř mrazicího oddílu nefunguje. Uvědomte si prosím, že tímto postupem se spotřebič neodpojí od elektrické sítě. Spotřebič jednoduše znovu zapnete stisknutím tlačítka „On/Stand-By“ (zapnuto / pohotovostní režim)



### 2.4. POPLACH VÝPADKU PROUDU

V případě výpadku elektrického proudu začne spotřebič po obnovení přívodu elektriny automaticky sledovat teplotu v mrazničce. Jakmile teplota v mrazničce vystoupí nad úroveň mražení, rozsvítí se při obnovení dodávky proudu kontrolka funkce výpadku proudu , rozblíká se kontrolka poplachu  a rozezná se zvukový signál.

Poplach vynulujete jedním stisknutím tlačítka  zastavení poplachu.



V případě výpadku elektrického proudu doporučujeme následující opatření:

- Jestliže jsou potraviny v mrazničce rozmrazené ale stále ještě studené, přemístěte je do chladicího oddílu a spotřebujte je do 24 hodin.
- Jestliže jsou potraviny v mrazáku zmrazené, znamená to, že roztály a po obnovení přívodu elektriny se znovu se zmrazily, což má za následek zhoršení chuti, kvality a jejich výživové hodnoty; mohou být dokonce nebezpečné. Doporučuje se tyto potraviny nejíst, a celý obsah mrazničky vyhodit. Alarm při výpadku proudu je určen jako pomůcka ke sledování kvality potravin v případě výpadku elektrického proudu. Tento systém nezaručuje kvalitu potravin ani bezpečnost jejich konzumace. Uživatelé musí sami zhodnotit, zda jsou potraviny uložené v mrazicím oddílu vhodné k jídlu.


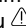
### 2.5. POPLACH TEPLoty

Zní zvukový signál a bliká kontrolka teploty (°C).

K aktivaci alarmu dojde, když:

- Spotřebič je připojen k elektrické síti po delší době nečinnosti
  - Teplota mrazicího oddílu je příliš vysoká
  - Množství čerstvých potravin umístěných do mrazáku přesahuje hodnotu uvedenou na typovém štítku
  - Dveře mrazničky byly otevřené příliš dlouhou dobu
- Poplach vypnete jedním stisknutím tlačítka zastavení poplachu . Kontrolka poplachu  se automaticky vypne, jakmile mrazicí oddíl dosáhne teploty nižší než -10 °C, ukazatel nastavené teploty (°C) přestane blikat a zobrazí zvolené nastavení.

### 2.6. UPOZORNĚNÍ NA OTEVŘENÁ DVÍŘKA

Začne blikat ikona poplachu  a zazní zvukový signál. Poplach se spustí, jsou-li dvířka otevřená po dobu delší než 2 minuty. Poplach dvířek vypnete jejich zavřením nebo jedním stisknutím tlačítka zastavení poplachu , čímž zrušíte zvukový signál.

\*Tyto součásti a funkce jsou k dispozici pouze u vybraných modelů. Ověřte si ve stručném návodu k použití, zda je tato funkce u příslušného modelu skutečně k dispozici.

## 2.7. PARTY REŽIM\*

Tato funkce slouží k chlazení nápojů uvnitř mrazicího prostoru. 30 minut po zvolení této funkce (doba potřebná k ochlazení láhve o objemu 0,75 l, aniž by prasklo sklo) začne symbol blikat a zazní zvukový signál. Vyjmete láhev z mrazicího oddílu a vypnete signál stisknutím tlačítka zastavení poplachu.

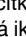
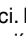

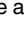
**Upozornění:** Nenechávejte láhev uvnitř mrazicího prostoru déle, než je nutné k jejímu ochlazení.

## 2.8. ŠOKOVÉ ZMRAZENÍ\*

Oddíl „Shock Freeze“ je určen speciálně k rychlému mražení až 2 kg čerstvých potravin. Velmi rychlá funkce „Shock Freeze“ minimalizuje tvorbu ledových krystalů uvnitř mražených potravin, čímž zajistí jejich nejlepší možnou kvalitu při rozmrazení před konzumací. Pokud funkce „Shock Freeze“ není aktivní, je možné oddíl použít běžným způsobem k tradičnímu mražení nebo k uchovávaní již zmražených potravin.

**Poznámka:** Po aktivaci může funkce Shock Freeze vydávat bzučivý zvuk. Tento zvuk je zcela běžný a je způsoben prouděním vzduchu, který umožňuje optimální rozvedení chladu uvnitř oddílu.

### Aktivace a deaktivace funkce „Shock Freeze“:

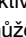
1. Je nezbytné, aby od poslední aktivace funkce „Shock Freeze“ (pokud k ní došlo) uběhlo alespoň 12 hodin. Neaktivujte funkci častěji než jednou za 12 hodin.
2. Zkontrolujte, zda není aktivní funkce „Rychlého mražení“: Funkce „Shock Freeze“ a funkce „Rychlé mražení“ nemohou být aktivovány současně.
3. Vyprázdněte oddíl „Shock Freeze“.
4. Aktivujte funkci „Shock Freeze“ (šokové zmrazení) krátkým stiskem tlačítka  na ovládacím panelu: Rozsvítí se příslušná ikona a zapnou se ventilátory ve spodní části oddílu, čímž se zvýší proudění studeného vzduchu a následně urychlí proces zamrazování.
5. Potraviny, které chcete zmrazit, vložte dovnitř oddílu několik centimetrů (min. 2 cm) od větráků na jeho zadní straně tak, aby mezi nimi mohl proudit studený vzduch.
6. V zájmu dosažení maximální rychlosti mražení doporučujeme funkci „Shock Freeze“ nedeaktivovat, dokud k deaktivaci nedojde automaticky. Rovněž neotvírejte dvířka.
7. Funkce „Shock Freeze“ se automaticky deaktivuje 4–5 hodin po aktivaci. Kontrolka  zhasne a větráky se deaktivují. Funkci „Shock Freeze“ (šokové zmrazení) můžete nicméně kdykoli vypnout krátkým stiskem tlačítka  na ovládacím panelu: Kontrolka  zhasne a větráky se deaktivují.

### Upozornění:

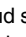

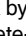

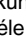
#### • Nekompatibilita s funkcí „Rychlé mražení“

Kvůli zajištění optimálního výkonu nelze použít funkce „Shock Freeze“ a „Rychlé mražení“ současně. Pokud tedy máte zapnutou funkci „Rychlé mražení“, musíte ji před aktivací funkce „Shock Freeze“ vypnout (a naopak).

#### • Nezačnou-li pracovat větráky v oddílu pro šokové zmrazení

Po aktivaci funkce „Shock Freeze“ (šokové zmrazení) se může stát, že se kontrolka  rozsvítí podle očekávání, ale větráky nezačnou pracovat. To není nic neobvyklého. Je to znakem toho, že probíhá odmrazování mrazničky. Na konci fáze odmrazování (maximální délka: 1,5 hodiny) začnou větráky automaticky fungovat a proces „Shock Freeze“ začne jako obvykle.

#### • V případě, že se kontrolka nerozsvítí

Pokud se po stisknutí tlačítka  rozsvítí ikona  : pak bylo tlačítko  drženo stisknuté příliš dlouho. Chcete-li aktivovat funkci „Shock Freeze“ (šokové zmrazení), deaktivujte nejprve funkci „Fast Freeze“ (rychlé mražení) (podržte stisknuté tlačítko  po dobu 3 sekund a poté krátce stiskněte tlačítko , a to nejdéle na 1 sekundu).

## 2.9. RYCHLÉ MRAŽENÍ\*

### Množství čerstvých potravin (v kg), které lze zamrazit během 24 hodin, je uvedeno na výrobním štítku spotřebiče.

Tuto funkci lze využít pro optimální výkon zařízení, a to 24 hodin před vložením čerstvých potravin do mrazničky. Pro aktivaci/deaktivaci této funkce se prosím držte pokynů uvedených ve stručném návodu k použití zařízení. Po vložení potravin do mrazničky k jejich zmrazení většinou postačí 24 hodin rychlého zmrazování; po 50 hodinách rychlého zmrazování se funkce automaticky deaktivuje.

### Upozornění:

Chcete-li ušetřit energii, můžete při zamrazování malého množství potravin funkci rychlého mražení po několika hodinách deaktivovat.




\*Tyto součásti a funkce jsou k dispozici pouze u vybraných modelů. Ověřte si ve stručném návodu k použití, zda je tato funkce u příslušného modelu skutečně k dispozici.


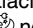
- **Nekompatibilita s funkcí „Shock Freeze“ (šokové zmrazení)**

Kvůli zajištění optimálního výkonu nelze použít funkce „Shock Freeze“ a „Rychlé mražení“ současně. Pokud tedy máte zapnutou funkci „Rychlé mražení“, musíte ji před aktivací funkce „Shock Freeze“ vypnout (a naopak).

## 2.10. FUNKCE „ECO NIGHT“ (NOČNÍ PROVOZ) \*

Funkce Eco Night umožňuje koncentrovat spotřebu energie během hodin se sníženou sazbou (obvykle v noci), je-li k dispozici elektrická energie, která stojí méně než během dne (pouze v zemích, které využívají systém více sazeb – sazby můžete zjistit u místní elektrárenské společnosti).

Funkci můžete aktivovat, stisknete-li na začátku snížené sazby (podle konkrétního rozpisu) tlačítko . Pokud například ke snížení sazby dochází ve 20 hodin, stisknete v tuto dobu tlačítko . Svítí-li kontrolka „Eco Night“ (noční provoz) , je tato funkce zapnutá. Při aktivaci této funkce spotřebič automaticky přizpůsobuje spotřebu energie v závislosti na zvoleném čase, tj. spotřebovává méně energie během dne než v noci.

**DŮLEŽITÉ UPOZORNĚNÍ:** Má-li tato funkce správně fungovat, musí být zapnuta v průběhu dne i noci. Funkce zůstává zapnuta, dokud nedojde k její deaktivaci (nebo je deaktivována v případě výpadku proudu nebo vypnutí spotřebiče). Chcete-li tuto funkci deaktivovat, stiskněte opět tlačítko . Pokud kontrolka „Eco Night“ (noční provoz)  nesvítí, je tato funkce vypnutá.

**Poznámka:** Uvedená spotřeba energie se vztahuje k provozu s deaktivovanou funkcí Eco Night.

## 2.11. ŘÍZENÍ MRAŽENÍ\*

Kontrola mražení je funkcí v rámci vyspělé technologie, která dokáže omezit výkyvy teplot v celém mrazicím oddílu na minimum, a to díky inovativnímu vzduchovému systému, který je zcela nezávislý na chladničce. Výskyt případů spálení mrazem je výrazně nižší a potraviny si zachovávají svoji původní kvalitu a barvu.

Chcete-li aktivovat funkci Řízení mražení, zvolte tuto funkci v nabídce, nastavte >ON< a pro potvrzení výběru stisknete tlačítko OK. Chcete-li funkci deaktivovat, zopakujte stejný postup pro >OFF<. Funkce pracuje správně, pokud je teplota nastavena v určeném rozmezí: mezi 22 °C a 24 °C. Je-li funkce zapnuta a aktuální teplota v mrazničce je nastavena na teplotu vyšší než 22 °C, teplota se pak automaticky nastaví na 22 °C, aby mohl přístroj pracovat správně.

Je-li tato funkce zapnuta a uživatel změní nastavení teploty v mrazničce tak, že toto nastavení neodpovídá danému rozmezí pro správné fungování zařízení, funkce se automaticky deaktivuje.

V případě, že je aktivní funkce rychlého mražení (Fast freezing), funkce kontroly mražení (Freeze control) není umožněna, dokud se funkce rychlého mražení nedeaktivuje.

## 2.12. AUTOMATICKÉ ODMRAZOVÁNÍ

Tento výrobek byl navržen tak, aby se automaticky odmrazoval podle podmínek použití a okolní vlhkosti. Mrazničky s funkcí automatického odmrazování „No Frost“ využívají proudění chladného vzduchu kolem skladovacích prostor, který brání tvorbě ledu, a zcela tak eliminuje potřebu odmrazování.

Zmražené potraviny se nelepí ke stěnám, štítky zůstávají čitelné a úložný prostor čistý a přehledný.

V kombinaci s funkcí 6. smyslu „6th Sense Freeze Control / ProFreeze Freeze Control“ (řízení mražení) nejenže reguluje čidlo, ale soustředí zároveň i chladicí výkon přesně tam, kde je třeba, čímž optimalizuje energetickou účinnost.

\*Tyto součásti a funkce jsou k dispozici pouze u vybraných modelů. Ověřte si ve stručném návodu k použití, zda je tato funkce u příslušného modelu skutečně k dispozici.

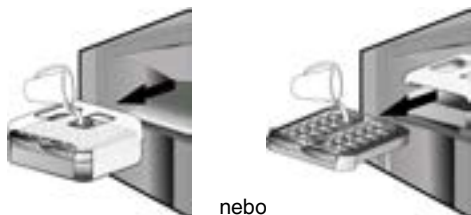
## 2.13. PŘIHRÁDKA NA LED\*

### VÝROBA KOSTEK LEDU

Tác na kostky ledu vyndáte zatažením směrem k sobě.



**VAROVÁNÍ:** Naplňte nádobku pouze pitnou vodou (maximální úroveň = 2/3 celkového objemu).



Příhrádku na led umístěte zpět na místo, popřípadě do ní zasuňte tác na kostky ledu. Dávejte pozor, abyste vodu nerozlili.



Vyčkejte, dokud se ledové kostky nezformují (doporučujeme vyčkat alespoň 4 hodiny).

**POZNÁMKA:** Příhrádku na led je možné vyjmout. Můžete jej umístit do vodorovné polohy kdekoli v mrazničce nebo vytáhnout ze spotřebiče, pokud zrovna nepotřebujete kostky ledu vyrábět.

## 3. POUŽITÍ

### 3.1. ZVÝŠENÍ KAPACITY ÚLOŽNÉHO PROSTORU MRAZNIČKY

Skladovací kapacitu mrazničky můžete zvětšit:

- odstraněním košů/držáků\*, což vytvoří prostor pro velké kusy potravin;
- uložení potravin přímo na police mrazáku;
- odstraněním tácu na led\*;
- odstraněním police na láhve\*.

### VIJMUŤÍ KOSTEK LEDU

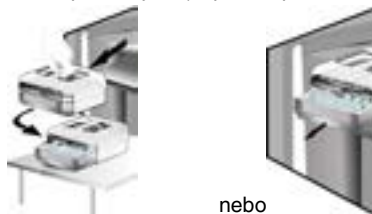
Skladovací zásobník musí být správně umístěn pod nádobkou na led. Pokud není, zasuňte jej na místo. Jednou z páček otočte ve směru hodinových ručiček, aby došlo k mírnému naklonění nádobky. Kostky ledu vypadnou do skladovacího zásobníku.



V případě potřeby druhý krok opakujte také pro druhou nádobku.

Chcete-li led použít, nadzvedněte mírně skladovací zásobník a vytáhněte jej směrem k sobě.

**POZNÁMKA:** Pokud chcete, můžete také z mrazničky vyjmout celou příhrádku na led a kostky ledu vytáhnout tam, kde potřebujete (například přímo na stole).



### 2.14. OSVĚTLOVACÍ SYSTÉM LED\*

Uvnitř mrazicího oddílu jsou použity žárovky LED, které umožňují lepší osvětlení při současné velmi nízké spotřebě energie. Pokud osvětlovací systém LED nefunguje, obraťte se na servisní středisko a požádejte o výměnu.

### 3.2. POZNÁMKY

- Nezakrývejte potravinami oblast výstupu vzduchu (na zadní straně uvnitř spotřebiče).
- Je-li mraznička vybavena držákem, jeho vytažením je možné maximalizovat objem úložného prostoru.
- Všechny poličky, držáky a výsuvné koše jsou vyjímatelné.
- Teploty uvnitř spotřebiče mohou být ovlivněny teplotou v místnosti, četností otevírání dvířek i umístěním spotřebiče. Při nastavení teploty musíte brát tyto faktory v úvahu.
- Není-li uvedeno jinak, není příslušenství spotřebiče vhodné k mytí v myčce.

\*Tyto součásti a funkce jsou k dispozici pouze u vybraných modelů. Ověřte si ve stručném návodu k použití, zda je tato funkce u příslušného modelu skutečně k dispozici.



## 4. TIPY PRO SKLADOVÁNÍ POTRAVIN

Mraznička je ideálním místem pro uchovávání mražených potravin, vyrábění kostek ledu a zamrazení čerstvých potravin v mrazicím oddílu.

Na typovém štítku je uveden maximální počet kilogramů čerstvých potravin, které lze zmrazit během 24 hodin (... kg / 24 h).

Pokud v mrazničce skladujete malé množství potravin, doporučujeme použít nejchladnější oblast mrazničky, což v závislosti na modelu odpovídá horní nebo střední části (doporučenou oblast pro mražení potravin naleznete v doprovodné dokumentaci).

### 4.1. DOBA SKLADOVÁNÍ ZMRAZENÝCH POTRAVIN

V následující tabulce jsou uvedeny doporučené doby skladování zmražených čerstvých potravin.

POTRAVINY	DOBA SKLADOVÁNÍ (v měsících)
<b>Maso</b>	
Hovězí	8–12
Vepřové, telecí	6–9
Jehněčí	6–8
Králíčí	4–6
Mleté/droby	2–3
Klobásy / párky	1–2
<b>Drůbež</b>	
Kuře	5–7
Krůta	6
Drůbeží drůbky	2–3
<b>Korýši</b>	
Měkkýši (krab, humr)	1–2
Krab, humr	1–2
Korýši	
Ústřice, vyloupané	1–2

<b>Ryby</b>	
„Tučné“ (losos, sled', makrela)	2–3
„Netučné“ (treska, mořský jazyk)	3–4
<b>Dušené maso</b>	
Maso, drůbež	2–3
<b>Mléčné výrobky</b>	
Máslo	6
Sýry	3
Šlehačka	1–2
Zmrzlina	2–3
Vejsce	8
<b>Polévky a omáčky</b>	
Polévky	2–3
Masové omáčky	2–3
Paštiky	1
Lečo	8
<b>Pečivo a chléb</b>	
Chléb	1–2
Zákusky (běžné)	4
Zdobené dorty	2–3
Palačinky	1–2
Tepelně neupravené pečivo	2–3
Slané koláče	1–2
Pizza	1–2

\*Tyto součásti a funkce jsou k dispozici pouze u vybraných modelů. Ověřte si ve stručném návodu k použití, zda je tato funkce u příslušného modelu skutečně k dispozici.

## OVOCE A ZELENINA

POTRAVINY	DOBA SKLADOVÁNÍ (v měsících)
<b>Ovoce</b>	
Jablka	12
Meruňky	8
Ostružiny	8–12
Černý rybíz / červený rybíz	8–12
Třešně	10
Broskve	10
Hrušky	8–12
Švestky	10
Maliny	8–12
Jahody	10
Rebarbora	10
Ovocné šťávy (pomeranč, citron, grep)	4–6
<b>Zelenina</b>	8–10
Chřest	6–8
Bazalka	12
Fazole	8–10
Artyčoky	8–10
Brokolice	8–10
Růžičková kapusta	8–10
Květák	10–12
Mrkev	6–8
Celer	8
Houby (žampiony)	6–8
Petržel	10–12
Papriky	12
Hrášek	12
Fazolové lusky	12
Špenát	8–10
Rajčata	8–10
Cuketa	

Veškeré zmražené potraviny doporučujeme opatřit popiskem a datem. Popisky pomáhají při rozlišení potravin a určení, dokdy by měly být spotřebovány, aby nedošlo ke zhoršení jejich kvality. Jednou rozmrazené potraviny již znovu nemrazte.

## 4.2. TIPY PRO MRAŽENÍ A UCHOVÁVÁNÍ ČERSTVÝCH POTRAVIN

- Před zamražením čerstvé potraviny zabalte a důkladně uzavřete do: alobalu, potravinové fólie, vzduchotěsných a vodotěsných plastových sáčků, polyetylenových nádob s víčky nebo mrazírenských nádob vhodných k zamražení čerstvých potravin.
- V zájmu dosažení vysoké kvality musí být zamrazované potraviny čerstvé, zralé a prvotřídní kvality.
- Čerstvá zelenina a ovoce by měly být zamrazeny bezprostředně po sběru, aby byla zachována jejich plná nutriční hodnota, konzistence, barva a chuť.

Některé druhy masa, zejména zvěřina, by se měly být před zamražením nechat odležet.

### Poznámka:

- Horké pokrmy nechte vždy před vložením do mrazničky vychladnout.
- Plně nebo částečně rozmrazené potraviny okamžitě zkonzumujte. Po rozmrazení potraviny znovu nemrazte, pokud je předtím nepřevaříte. Po převaření je možné rozmrazené potraviny opět zamrazit.
- Nezamrazujte láhve s tekutinami.

## 4.3. POUŽITÍ MRAZICÍCH AKUMULÁTORŮ\*

Mrazicí akumulátory pomáhají udržet potraviny zmražené v případě výpadku proudu. V zájmu nejlepšího využití je umístíte nad potraviny uložené v horní části oddílu.

## 4.4. MRAŽENÉ POTRAVINY: NÁKUPNÍ TIPY

Při nákupu mražených potravin:

- Zkontrolujte, zda není obal poškozen (mražené potraviny v poškozeném obalu se mohou zkazit). Je-li obal nafouklý nebo jsou-li na něm mokré skvrny, výrobek nebyl skladován v optimálních podmínkách a může již být částečně rozmrzlý.
- Mražené potraviny vybírejte během nákupu jako poslední položku a přepravujte je ve speciální tepelně izolované tašce.
- Po návratu domů mražené potraviny okamžitě vložte do mrazničky.
- Pokud již částečně rozmrzly, znovu je nezmrazujte. Spotřebujte je do 24 hodin.
- Snažte se zabránit změnám teploty nebo je co nejvíce omezte. Říďte se dobou trvanlivosti uvedenou na obalu.
- Vždy dodržujte pokyny k uchování potravin uvedené na obalu.

## 5. ZVUKY ZPŮSOBENÉ PROVOZEM

Zvuky vycházející ze spotřebiče jsou zcela normální vzhledem k tomu, že spotřebič obsahuje celou řadu větráků a motorů regulujících výkon, které se automaticky zapínají a vypínají.

**Některé z funkčních zvuků však můžete omezit:**

- Vyrovnáním spotřebiče do vodorovné polohy a jeho umístěním na rovném povrchu.
- Ponecháním prostoru mezi spotřebičem a okolním nábytkem.
- Kontrolou správného umístění vnitřních prvků.
- Kontrolou, zda se láhve a nádoby vzájemně nedotýkají.

**Některé z funkčních zvuků, které můžete slyšet:**

Syčivý zvuk při prvním zapnutí spotřebiče nebo opětovném zapnutí po delší přestávce.



Bublavý zvuk při vlévání chladicí kapaliny do trubek.



Vrčivý zvuk vydává běžící kompresor.



Bzučení při zahájení činnosti vodního ventilu nebo ventilátoru.



praskání při spuštění kompresoru nebo při vypadnutí ledu do zásobníku a nárazové praskání při zapnutí a vypnutí kompresoru.



Cvaknutí termostatu, který řídí zapínání kompresoru.



# 6. DOPORUČENÍ V PŘÍPADĚ NEPOUŽÍVÁNÍ SPOTŘEBIČE

## 6.1. NEPŘÍTOMNOST/PRAZDNINY

V případě delší nepřítomnosti se doporučuje potraviny spotřebovat a spotřebič odpojit z důvodu úspory energie.

## 6.2. STĚHOVÁNÍ

1. Vyjměte všechny vnitřní díly.
2. Dobře vše zabalte a přelepte lepicí páskou tak, aby do sebe předměty nenarážely a nedošlo k jejich ztrátě.
3. Nastavitelné nožky zašroubujte, aby se nedotýkaly povrchu podložky.
4. Dvířka uzavřete a zajistěte lepicí páskou, s jejíž pomocí také připevněte napájecí kabel ke spotřebiči.

## 6.3. VÝPADEK PROUDU

V případě výpadku elektrického proudu se obraťte na místní pobočku dodavatele elektrické energie a informujte se, jak dlouho bude výpadek trvat.

**Poznámka:** Mějte na paměti, že se v zaplněném spotřebiči udrží studený vzduch déle než jen v částečně naplněném.

Pokud se na potravinách objeví ledové krystalky, je možné je znovu zmrazit, ale může u nich dojít ke změně chuti a vůně.

Přijde-li vám, že jsou potraviny ve špatném stavu, je lepší je vyhodit.

### U výpadků proudu do 24 hodin.

1. Neotevírejte dvířka spotřebiče. Tím zajistíte, že uložené potraviny zůstanou v chladu co nejdéle dobu.

### U výpadků proudu přesahujících 24 hodin.

1. Vyprázdněte mrazicí oddíl a potraviny přemístěte do přenosné mrazničky. Pokud tento typ mrazničky nemáte k dispozici ani nemáte umělé mrazicí akumulátory, spotřebujte jídlo, které snadněji podléhá zkáze.
2. Vyprázdněte nádobku na led.

# 7. ÚDRŽBA A ČIŠTĚNÍ

Před každou údržbou nebo čištěním vytáhněte přívodní kabel z hlavní zásuvky nebo spotřebič odpojte od elektrické sítě.

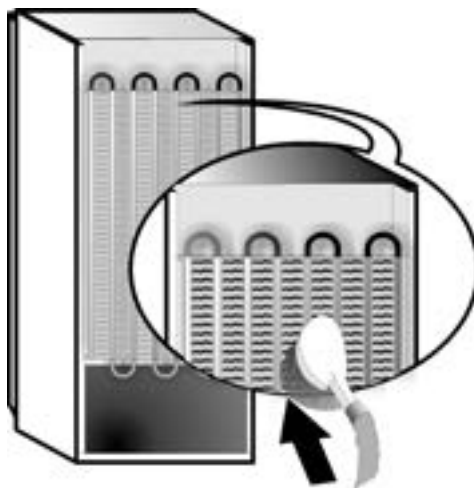
Spotřebič pravidelně vymývejte hadříkem namočeným do roztoku vlažné vody a neutrálního čistícího prostředku určeného speciálně pro vnitřní části chladničky. Nikdy nepoužívejte abrazivní prostředky. Nikdy části chladničky nečistěte hořlavými kapalinami. Výpary mohou způsobit požár nebo výbuch. Vnější části spotřebiče a těsnění dvířek vyčistěte vlhkým hadříkem a osušte měkkým hadříkem.

Nepoužívejte parní čističe.

Kondenzátor umístěný v zadní části spotřebiče je potřeba pravidelně čistit vysavačem.

### Upozornění:

- Tlačítka a displej ovládacího panelu se nesmí čistit alkoholem ani prostředky na jeho bázi, ale pouze suchým hadříkem.
- Trubky chladicího systému se nacházejí v blízkosti odmrazovací misky a mohou být horké. Čistěte je pravidelně vysavačem.
- Chcete-li vyjmout nebo vložit skleněnou polici, posuňte její přední část tak, aby prošla zarážkou.




## 8. ODSTRAŇOVÁNÍ PORUCH




### 8.1. NEŽ SE OBRÁTÍTE NA SERVISNÍ STŘEDISKO...

Problémy s výkonem jsou často způsobeny drobnými závadami, které můžete sami odhalit a opravit i bez použití speciálního nářadí.

PROBLÉM	ŘEŠENÍ
<b>Spotřebič nefunguje...</b>	<ul style="list-style-type: none"><li>• Je napájecí kabel zapojen do funkční zásuvky se správným napětím?</li><li>• Zkontrolovali jste jističe a pojistky elektrického rozvodu ve své domácnosti?</li></ul>
<b>Pokud je v odmrazovací misce voda:</b>	<ul style="list-style-type: none"><li>• V horkém a vlhkém počasí se jedná o běžný jev. Miska může být dokonce zaplněna až do poloviny. Zkontrolujte, zda je spotřebič vyrovnán, aby voda nepřetékala.</li></ul>
<b>Pokud jsou okraje skříně spotřebiče, které přicházejí do styku s těsněním dveří, teplé na dotek...</b>	<ul style="list-style-type: none"><li>• Jedná se o jev normální v horkém počasí a při běhu kompresoru.</li></ul>
<b>Pokud vnitřní osvětlení nefunguje...</b>	<ul style="list-style-type: none"><li>• Zkontrolovali jste jističe a pojistky elektrického rozvodu ve své domácnosti?</li><li>• Je napájecí kabel zapojen do funkční zásuvky se správným napětím?</li><li>• Jsou-li LED žárovky rozbité, musí uživatel zavolat do servisního střediska a požádat o výměnu za žárovky stejného typu, které jsou k dispozici pouze v našich servisních střediscích nebo u autorizovaných prodejců.</li></ul>
<b>Pokud se zdá, že motor běží nadměrně...</b>	<ul style="list-style-type: none"><li>• Doba běhu motoru závisí na různých faktorech: četnosti otevírání dveří, množství uložených potravin, teplotě v místnosti, nastavení regulace teploty.</li><li>• Není kondenzátor (na zadní straně spotřebiče) zaprášený a zanesený?</li><li>• Jsou dveře řádně zavřené?</li><li>• Je těsnění dveří správně osazeno?</li><li>• V horkých dnech nebo v případech vyšší teploty v místnosti je samozřejmé, že motor běží déle.</li><li>• Pokud byly dveře spotřebiče otevřené po delší dobu nebo pokud bylo vloženo větší množství potravin, poběží motor delší dobu, aby ochladil vnitřní prostor spotřebiče.</li></ul>
<b>Pokud je teplota spotřebiče příliš vysoká...</b>	<ul style="list-style-type: none"><li>• Jsou ovladače spotřebiče správně nastaveny?</li><li>• Nevložili jste do spotřebiče větší množství potravin?</li><li>• Neotevíráte dveře spotřebiče příliš často.</li><li>• Zkontrolujte, zda jsou dveře správně dovřené.</li></ul>
<b>Pokud se dveře správně nezavírají nebo neotevírají...</b>	<ul style="list-style-type: none"><li>• Zkontrolujte, zda zavírání dveří nebrání uložené potraviny.</li><li>• Zkontrolujte, zda není posunutý některý z vnitřních dílů nebo automatický výrobek ledu.</li><li>• Zkontrolujte, zda není těsnění ve dveřích špinavé nebo lepkavé.</li><li>• Ujistěte se, že je spotřebič ve vodorovné poloze.</li></ul>

## 8.2. PORUCHY

V případě provozních poplachů se zobrazí také jejich číselný kód (např. porucha 1, porucha 2 atd.), který sdělíte při komunikaci se servisním střediskem. Rozezní se zvukový signál, rozsvítí se ikona poplachu  a na digitálním displeji začne blikat písmeno F podle níže popsaných kódů poruchy:

Kód poruchy	Vizuální signalizace
Chyba 2	Písmeno F bliká v půlsekundových intervalech. Blikne dvakrát a pak zůstane 5 sekund vypnuté. Tento postup se opakuje.  2x
Chyba 3	Písmeno F bliká v půlsekundových intervalech. Blikne třikrát a pak zůstane 5 sekund vypnuté. Tento postup se opakuje.  3x
Chyba 6	Písmeno F bliká v půlsekundových intervalech. Blikne šestkrát a pak zůstane 5 sekund vypnuté. Tento postup se opakuje.  6x

## 9. SERVISNÍ STŘEDISKO

### Než se obrátíte na servisní středisko:

Zkuste spotřebič znovu zapnout. Tímto postupem se problém v některých případech podaří odstranit. Pokud ne, odpojte spotřebič od elektrické sítě a před dalším zapnutím hodinu počkejte. Pokud po provedení kontroly popsané v části s pokyny k odstranění poruchy a opětovném zapnutí spotřebič stále nefunguje správně, obraťte se na servisní středisko a vysvětlete, v čem problém spočívá.

### Sdělte:

- model a sériové číslo spotřebiče (uvedeno na typovém štítku),
- charakter poruchy,

**SERVICE** 0000 000 00000

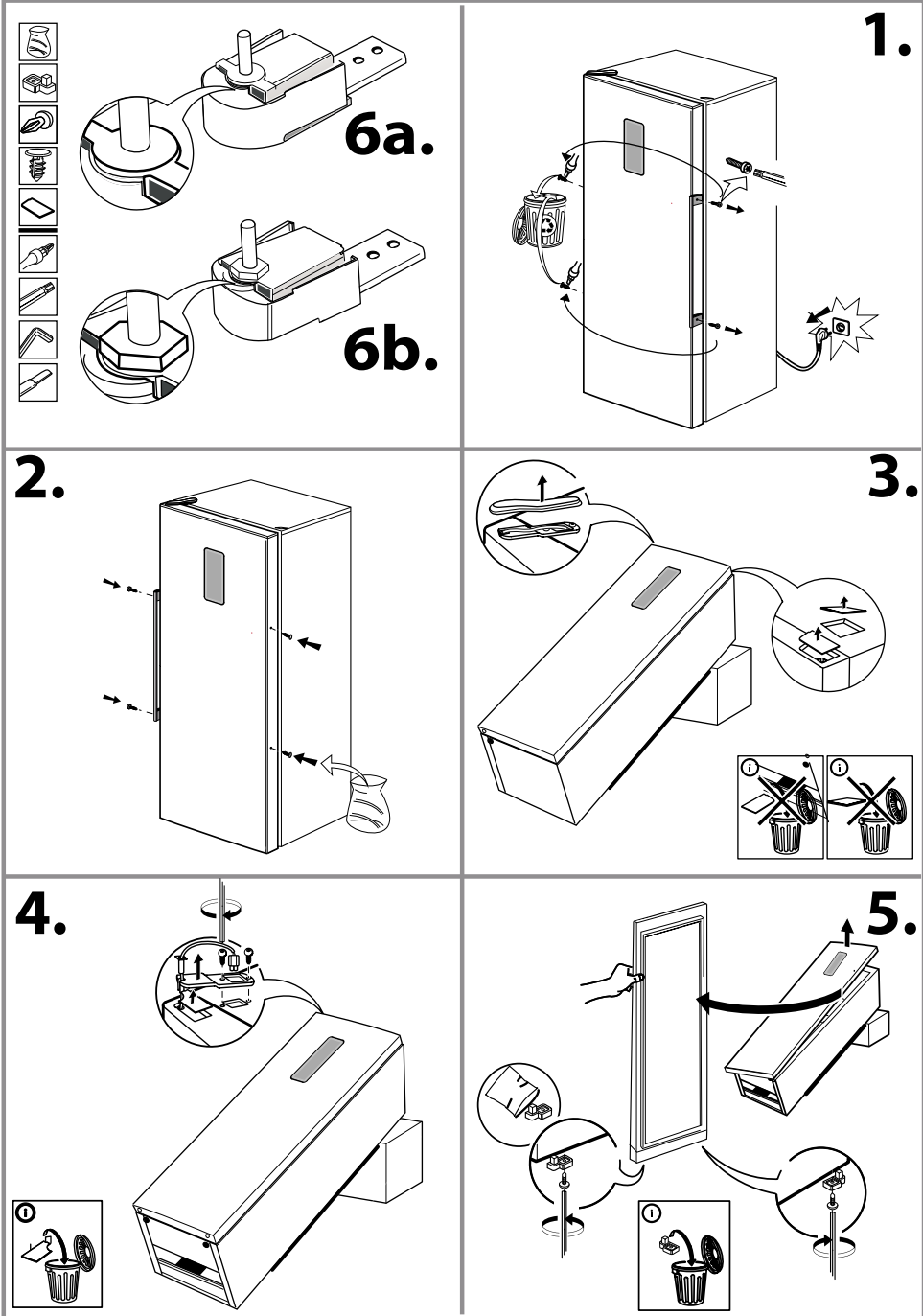


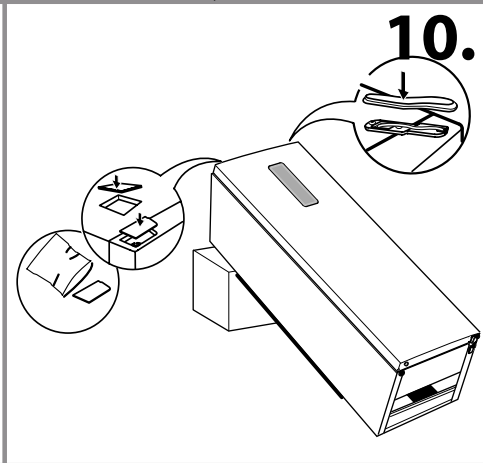
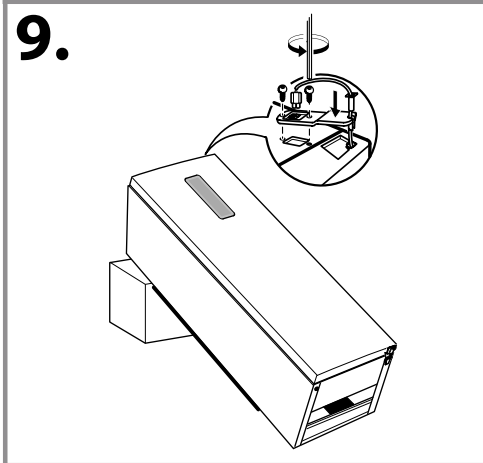
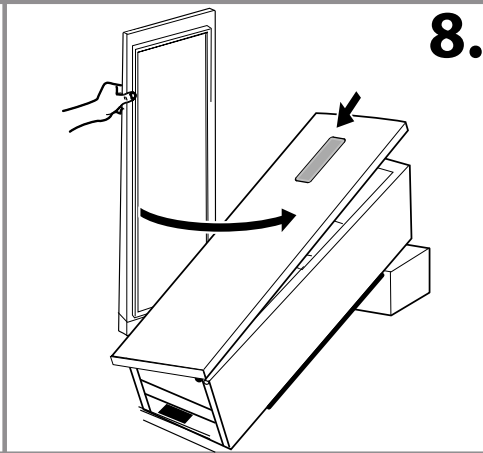
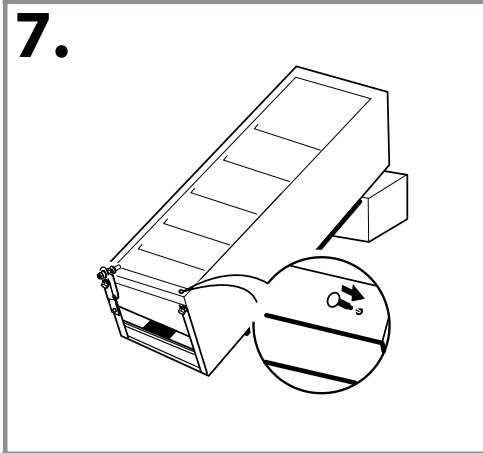
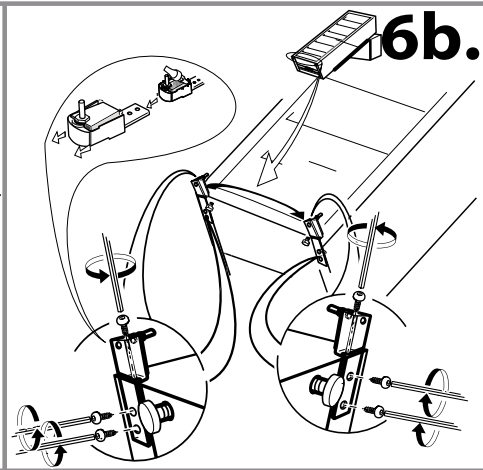
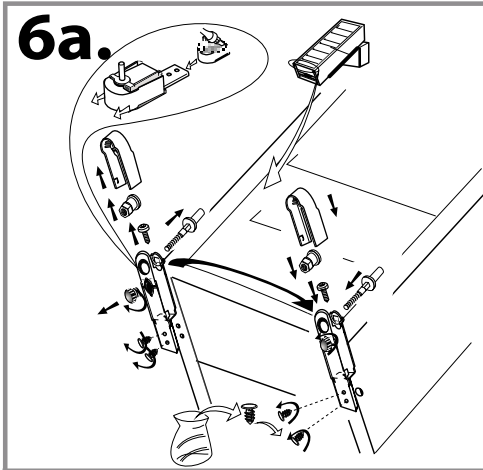
- servisní číslo (číslo za slovem SERVICE na typovém štítku umístěném na vnitřní straně spotřebiče),
- svou úplnou adresu,
- své telefonní číslo s předvolbou.

### Poznámka:

Směr otevírání dveří lze změnit. Pokud je tato změna prováděna pracovníky servisního střediska, nevztahuje se na ni záruka.

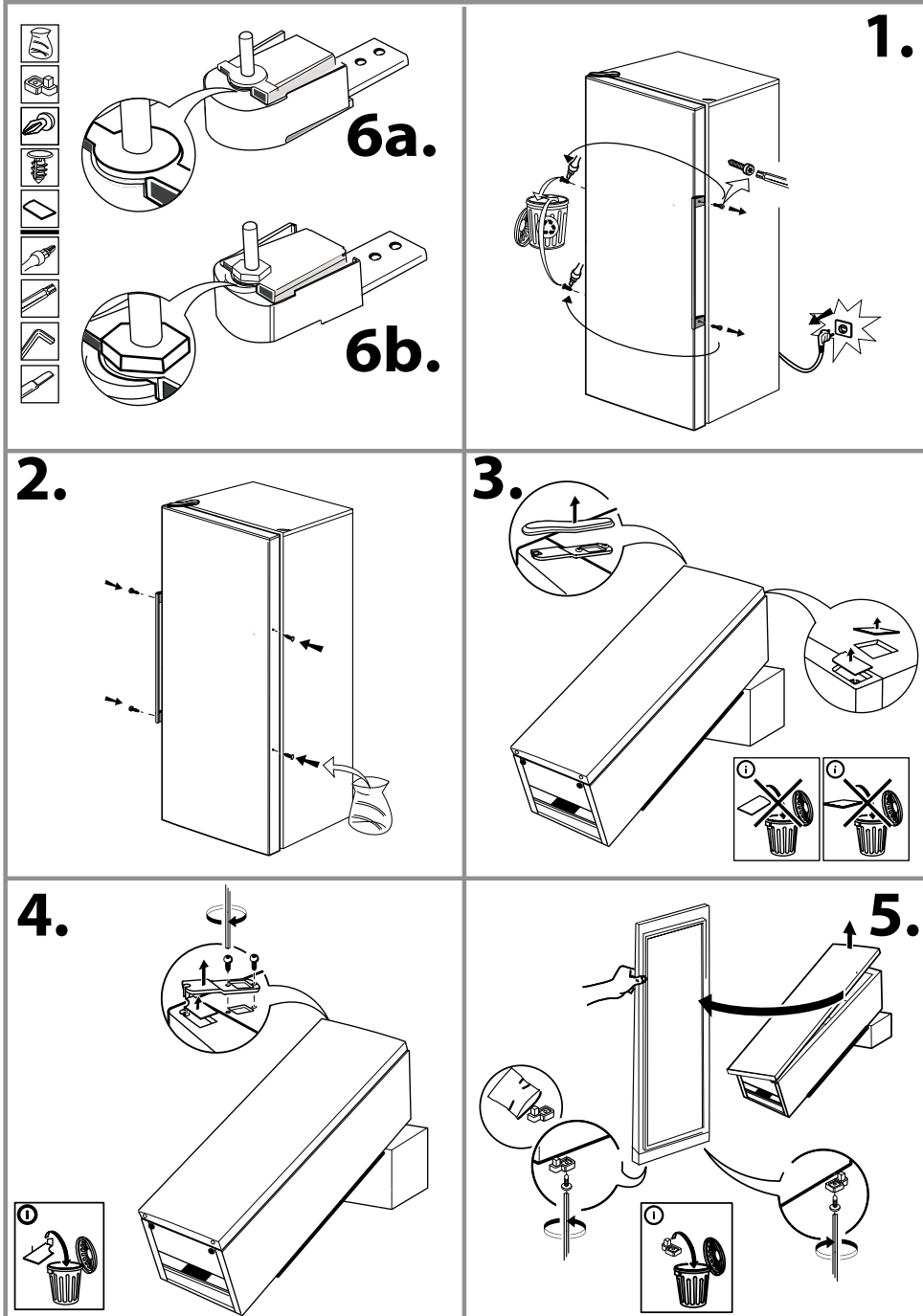
# (1)



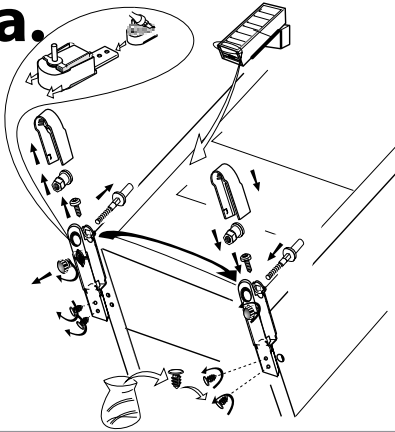




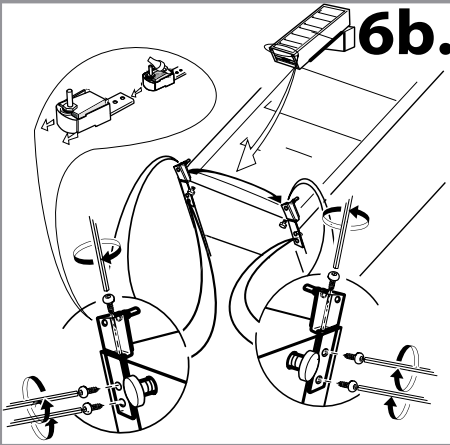
# (2)



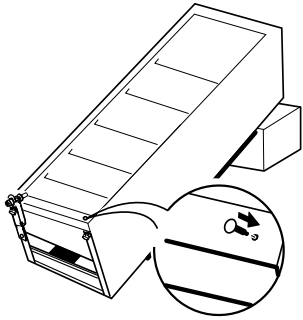
**6a.**



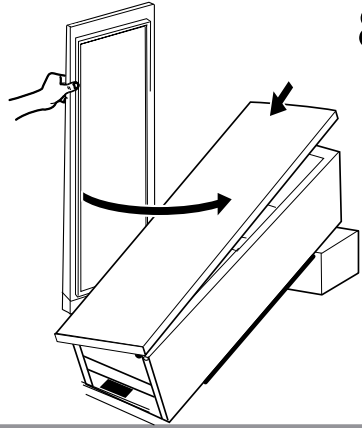
**6b.**



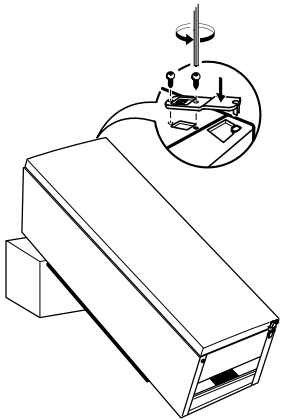
**7.**



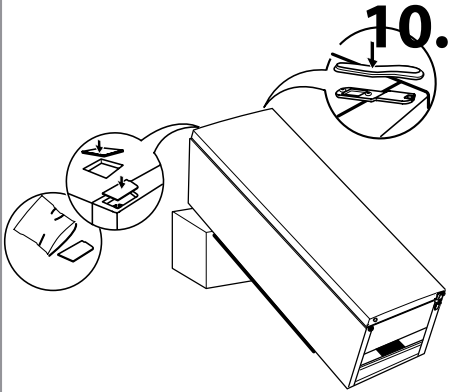
**8.**

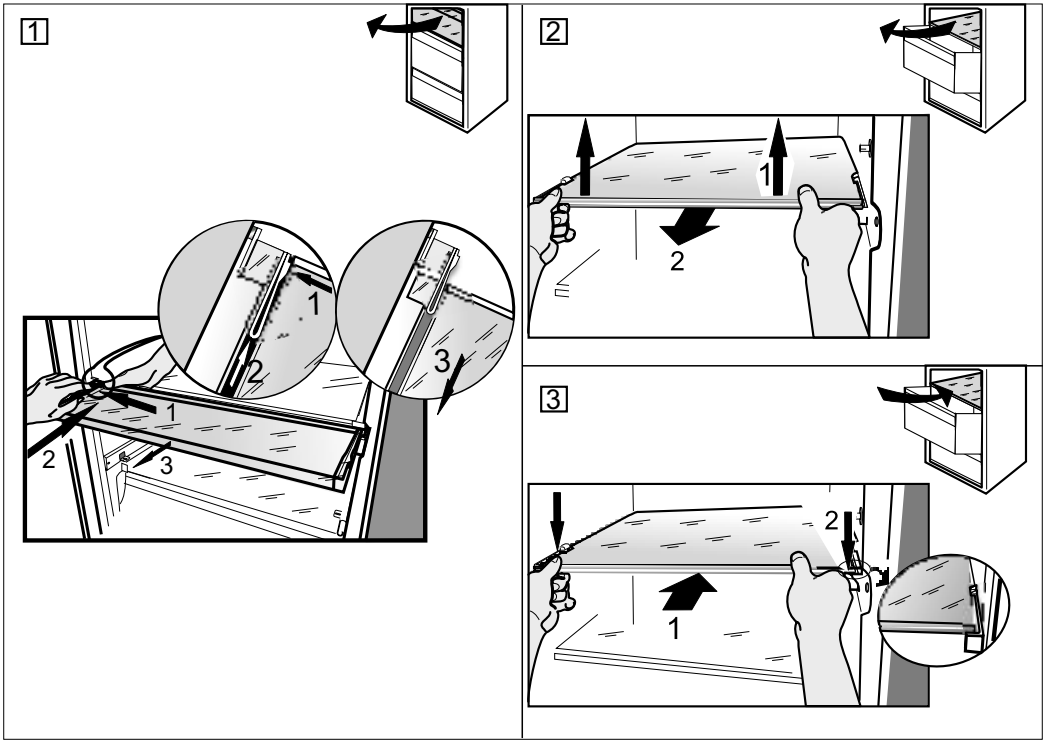


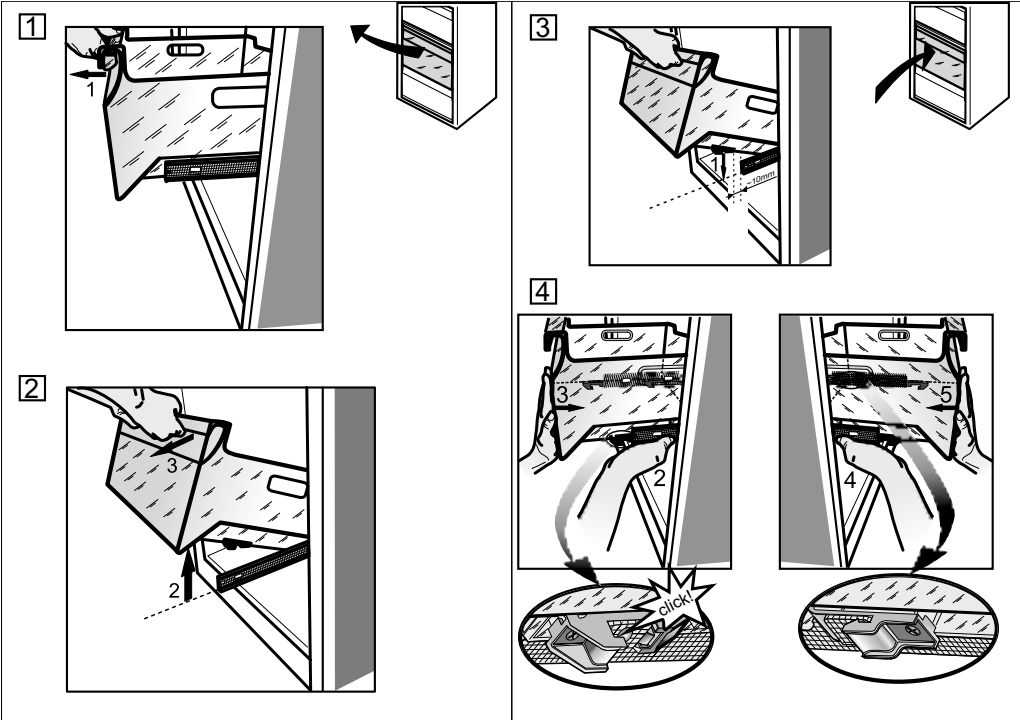
**9.**



**10.**









400010844785  
195138713.00



01/16