

# CHLADNIČKA

## UŽIVATELSKÁ PŘÍRUČKA

**PHILCO**



*Famous for Quality the World Over*

**PSB 452**

**Vážený zákazníku,  
děkujeme vám za zakoupení produktu značky PHILCO. Aby vám váš spotřebič dobře sloužil, přečtěte si  
prosím pečlivě všechny pokyny v této uživatelské příručce.**

# OBSAH

ČÁST 1: DŮLEŽITÉ BEZPEČNOSTNÍ POKYNY .....	2
ČÁST 2: POKYNY K INSTALACI .....	2
ČÁST 3: BEZPEČNOSTNÍ OPATŘENÍ.....	3
ČÁST 4: POKYNY PRO POUŽÍVÁNÍ .....	4
ČÁST 5: POPIS VÝROBKU.....	5
ČÁST 6: ČEHO SE VYVAROVAT .....	5
ČÁST 7: ÚDRŽBA .....	6
ČÁST 8: NÁSLEDUJÍCÍ PŘÍPADY NEZNAMENAJÍ PORUCHU .....	6
ČÁST 9: POSTUP PŘI ZJIŠŤOVÁNÍ PORUCHY .....	7
ČÁST 10: INFORMAČNÍ LIST .....	9
ČÁST 11: LIKVIDACE .....	10

## ČÁST 1: DŮLEŽITÉ BEZPEČNOSTNÍ POKYNY

### PODĚKOVÁNÍ

Děkujeme vám za zakoupení našeho produktu. Věříme, že budete spokojeni s množstvím jeho funkcí a předností. Před použitím výrobku si pečlivě přečtěte tuto uživatelskou příručku. Uživatelskou příručku si uložte na bezpečném místě pro budoucí použití. Zajistěte, aby se s touto příručkou dobře seznámily také další osoby, které budou tento produkt používat.

### Úvod

- Tento spotřebič je určen pro použití v domácnostech.

Tento typ chladničky je vhodný zejména pro chlazení a uchovávání potravin, např. ovoce a nápojů. Je výhodný pro své malé rozměry, hmotnost, spotřebu energie a snadné používání.

## ČÁST 2: POKYNY K INSTALACI

1. Chladničku nenaklánějte při stěhování více než 45° od svislé polohy. A nevyvíjejte žádnou sílu na části jako kondenzátor a dveře, aby se chladnička nedeformovala, protože to může ovlivnit její výkon.
2. Zajistěte, aby chladnička měla dostatek prostoru pro řádný provoz.
3. Neinstalujte ji v místě s vysokou teplotou nebo vlhkostí, aby se nezničila nebo nepoškodila vlhkostí a korozí.

## ČÁST 3: BEZPEČNOSTNÍ OPATŘENÍ

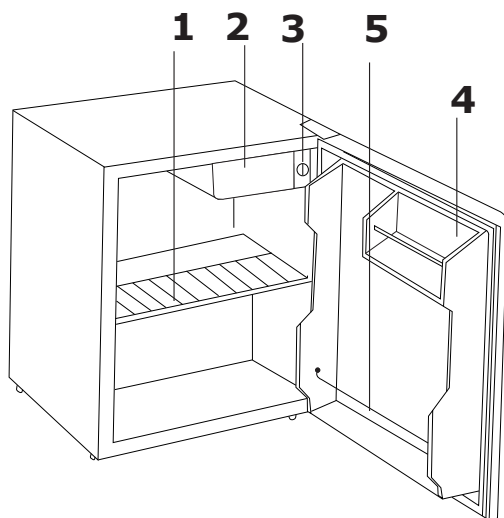
1. Před připojením k síti zkontrolujte elektrické napětí, zda je shodné s jmenovitým napětím spotřebiče. Zástrčka by měla být připojena do samostatné zásuvky, rozdvojka může způsobit přehřátí zásuvky.
2. Neskladujte v chladničce hořlavé materiály jako jsou éter, benzín, LPG, lepidla apod.
3. Nestříkejte na chladničku vodu, může to mít za následek závadu nebo úraz elektrickým proudem.
4. Pokud z nádoby uniká plyn. Neodpojujte ani nepřipojujte zástrčku. Případná jiskra by mohla vyvolat požár.
5. Tento spotřebič nesmějí používat osoby s omezenými fyzickými, smyslovými nebo duševními schopnostmi (včetně dětí), nebo osoby s nedostatkem zkušeností a znalostí, pokud nejsou pod dozorem nebo pokud neobdržely pokyny pro používání spotřebiče od osoby odpovědné za jejich bezpečnost.
6. Děti musí být neustále pod dozorem, aby si s tímto spotřebičem nehrály.

7. Pokud se poškodí napájecí kabel, musí ho vyměnit výrobce, jeho servisní technik nebo podobně kvalifikovaná osoba, aby se vyloučilo jakékoli nebezpečí.
8. Neblokujte větrací otvory v krytu spotřebiče nebo, v případě vestavby spotřebiče, v kuchyňské lince.
9. Proces odmrazování se nesnažte urychlit žádnými mechanickými či jinými pomůckami kromě těch, které jsou doporučeny výrobcem.
10. Nesmíte poškodit chladicí okruh.
11. Uvnitř skladovacích prostor tohoto spotřebiče nepoužívejte elektrická zařízení, pokud tak není přímo doporučeno výrobcem.
12. Uvnitř tohoto spotřebiče neskladujte výbušné látky, jako například spreje s hořlavým obsahem.

## ČÁST 4: POKYNY PRO POUŽÍVÁNÍ

1. Při prvním uvádění do provozu chladničku nechte běžet, aniž byste do ní uložili nějaké potraviny, dokud se automaticky nezastaví na požadované teplotě. Obvykle to trvá 2 nebo 3 hodiny. Pak nastavte ovladač termostatu do požadované polohy a uložte do chladničky potraviny.
2. Teplotu v chladničně můžete regulovat pomocí knoflíku termostatu. Pro běžný provoz je nejvhodnější nastavit termostat do střední polohy.
3. Odmrazte mrazicí prostor, když vrstva námrazy na povrchu výparníku dosáhne 3 nebo 4 mm. Při odmrazování vyndejte všechny potraviny a nastavte termostat do polohy „OFF“ (vypnuto). Položte odkapávací vaničku pod výparník, aby do ní stékala roztátá voda. Po roztátí námrazy roztátou vodu vylijte a vysušte vnitřek chladničky. Chladničku je možné opět spustit otočením termostatu na požadované nastavení.

## ČÁST 5: POPIS VÝROBKU



1. Úložné police
2. Chladicí přihrádka
3. Regulátor teploty
4. Variabilní úložný box
5. Držák na lahve

## ČÁST 6: ČEHO SE VYVAROVAT

1. Čím větší množství potravin do chladničky vložíte a čím déle a častěji otevíráte dveře, tím větší je spotřeba elektrické energie. Toto dokonce může mít za následek poruchu.
2. Nedávejte na horní desku předměty, které jsou příliš těžké, špičaté nebo způsobují korozi.
3. Mezi opakovaným zapojením zástrčky do zásuvky dodržte prodlevu minimálně deset minut.
4. Neskladujte nápoje v láhvích v mrazicím boxu, aby nepopraskaly a nepoškodily chladničku.
5. Při výpadku dodávky elektřiny otevírejte dveře co nejméně.
6. Při odmrazování nikdy nepoužívejte ostré nebo kovové předměty na odstraňování námrazy z povrchu výparníku, poněvadž tím můžete výparník zničit.
7. Na potraviny a nádoby v mrazicím boxu nesahejte mokrými rukama, aby vám k nim nepřimrzly.

## ČÁST 7: ÚDRŽBA

1. Při čištění chladničky vytáhněte zástrčku napájecího kabelu, vytřete ji pečlivě látkou namočenou v přírodním čisticím prostředku a pak ji otřete čistou vodou. Abrazivní čisticí prášek, alkalické čisticí prostředky, chemické utěrky, ředidla, alkohol, kyselé produkty z petroleje a horká voda nejsou vhodné pro čištění chladničky. Tyto mohou poškodit nátěr a plastové díly.
2. Těsnění dveří se může snadno zašpinit a zanést, proto je pravidelně čistěte.
3. Jestliže chladničku nebudete dlouho používat, vytáhněte zástrčku, vyčistěte a vysušte mrazicí box, pak dveře dobře uzavřete.

## ČÁST 8: NÁSLEDUJÍCÍ PŘÍPADY NEZNAMENAJÍ PORUCHU

1. Zvuk tekoucí vody:  
Zvuk tekoucí vody je slyšet během normálního provozu.
2. Kondenzace na vnějším povrchu:  
Kondenzace na vnějším povrchu je v podmínkách vysoké vlhkosti normální. Můžete ji prostě sami otřít.
3. Po spuštění chladničky trvá určitou dobu, než se ochladí prostor mrazničky nebo chladničky: Jestliže je teplota těchto dvou prostorů vyšší během provozu chladničky, trvá určitou dobu, než se teplota těchto dvou prostorů ochladí. Jestliže je teplota okolí vysoká, trvá ochlazení prostoru rovněž delší dobu.
4. Povrch kompresoru se zahřívá:  
Povrch kompresoru se během normálního provozu zahřívá. Nedotýkejte se jej rukama.



## ČÁST 9: POSTUP PŘI ZJIŠŤOVÁNÍ PORUCHY

Pokud nastane jakákoliv porucha, zkontrolujte a odstraňte ji postupy popsanych v následující tabulce.

Projev	Kontrola
Nechladí	Není přerušená dodávka elektřiny? Je napětí normální? Má zásuvka pojistku? Je zástrčka řádně zastrčena?
Nedostatečné chlazení	Je ovladač termostatu nastaven do správné polohy? Je kolem chladničky požadovaná mezera? Neotevírali jste příliš často nebo příliš dlouho dvířka? Není chladnička vystavena přímému slunečnímu záření nebo umístěna blízko zdrojů tepla? Nenachází se v ní příliš mnoho potravin? Nebo nejsou příliš horké?
Zmrazené potraviny v prostoru chladničky	Je ovladač termostatu nastaven do správné polohy? Nejsou potraviny v chladničce příliš nacpané?
Hluk	Stojí chladnička stabilně? Nedošlo k nárazu nějakého předmětu do chladničky?
Kompresor se nezastavuje automaticky	Nedali jste do chladničky příliš mnoho potravin najednou? Neotvírali jste dvířka příliš často nebo příliš dlouho?

Pokud předcházející postupy nepřinesly nápravu, spojte se prosím s naším servisním oddělením a vyžádejte si bez průtahů pomoc.

**VAROVÁNÍ:**

- 1. Nebezpečí uvěznění dětí. Než starou chladničku nebo mrazničku vyhodíte:**
  - Odmontujte dvířka.
  - Nechte police na místě, aby děti nemohly vlézt dovnitř.
- 2. Nepoužívejte prodlužovací kabel.**

**CHLADICÍ ZAŘÍZENÍ PRO DOMÁCÍ POUŽITÍ**

*Snažte se neotvírat dveře příliš často, zejména za vlhkého a horkého počasí. Když už dveře otevřete, zavřete je co nejdříve.*

*Občas zkontrolujte, jestli je větrání spotřebiče dostatečné (odpovídající cirkulace vzduchu za spotřebičem).*

*U chladicích spotřebičů pro domácnosti nastavte za normálních teplotních podmínek termostat do střední polohy.*

*Než chladničku naplníte balíčky čerstvých potravin, ujistěte se, že jejich teplota nepřesahuje teplotu okolí.*

*Vrstva ledu a námrazy zvyšuje spotřebu energie, odmrazení tedy provádějte, jakmile je vrstva 3-5 mm silná.*

*V případě vnějšího kondenzátoru musí být zadní stěna vždy čistá, zbavená prachu nebo jiných nečistot.*

*Dodržujte pokyny uvedené v kapitole instalace, jinak bude spotřeba energie podstatně vyšší.*

# ČÁST 10: INFORMAČNÍ LIST

INFORMAČNÍ LIST: Philco

Značka Philco: **PHILCO** 

Značka	Philco
Identifikace modelu	PSB 452
Typ spotřebiče 3)	1
Třída energet. účinnosti (A... nízká spotřeba el. energie až G... vysoká spotřeba el. energie)	A++
Spotřeba energie za 365 dní 1) kWh	84
Užitný objem celkem: l	45,5
z toho: objem chladicí části l	45
z toho: objem mrazicí části l	0,5
Hvězdičkové označení mrazicího prostoru	-
Beznámrazový	Prostor pro mrazení a chlazení
Doba skladování při vypnutí (doba náběhu teploty) [h]	-
Mrazicí kapacita kg/24 h	-
Klimatická třída 2)	ST/N
Napětí	220-240v/50Hz
Hlučnost 4) dB (re 1pW)	42
Rozměry cm (vxšxh)	49,2x47,2x45
Váha kg	17
Vestavný spotřebič	NE

- 1) Spotřeba energie v kWh /rok založená na výsledcích normalizované zkoušky po dobu 24 hod. Skutečná spotřeba energie závisí na způsobu použití a umístění spotřebiče.
- 2) SN: okolní teploty od +10 °C do +32 °C  
ST: okolní teploty od +18 °C do +38 °C  
N: okolní teploty od +16 °C do +32 °C
- 3) 1 = Chladnička bez prostorů o nízké teplotě  
7 = Chladnička/mraznička, s prostory o nízké teplotě \*(\*\*\*)  
8 = Skříňová mraznička
- 4) Hlučnost dle Evropské normy EN 60704.

# ČÁST 11: LIKVIDACE

## POKYNY A INFORMACE K LIKVIDACI VYŘAZENÝCH OBALOVÝCH MATERIÁLŮ

Obalový materiál odevzdejte k likvidaci do sběrného dvora.

## LIKVIDACE VYŘAZENÝCH ELEKTRICKÝCH A ELEKTRONICKÝCH ZAŘÍZENÍ



Tento symbol umístěný na produktu, příslušenství nebo obalu upozorňuje na to, že s produktem nesmí být nakládáno jako s běžným domácím odpadem. Zlikvidujte prosím tento produkt ve sběrném dvoře určeném k recyklaci elektrických a elektronických zařízení. V některých státech Evropské unie nebo v některých evropských zemích můžete při nákupu ekvivalentního nového produktu vrátit vaše produkty místnímu prodejci. Řádnou likvidací tohoto produktu pomáháte chránit cenné přírodní zdroje a předcházet možným negativním dopadům na životní prostředí a lidské zdraví, ke kterým by mohlo dojít v důsledku nesprávné likvidace odpadu. Další podrobnosti vám poskytnou místní úřady nebo nejbližší sběrný dvůr pro likvidaci odpadu. Nesprávná likvidace tohoto typu odpadu může být předmětem udělení pokuty ze zákona.

### Pro firmy v Evropské unii

Pokud chcete likvidovat elektrické nebo elektronické zařízení, požádejte vašeho prodejce nebo dodavatele o nezbytné informace.

### Likvidace v zemích mimo Evropskou unii

Pokud chcete tento produkt zlikvidovat, požádejte o nezbytné informace o správném způsobu likvidace ministerstvo nebo vašeho prodejce.



Tento produkt splňuje všechny příslušné základní regulační požadavky EU.

Text, design a technické údaje se mohou změnit bez předchozího upozornění a vyhražujeme si právo na provádění těchto změn.

Původní verze je v češtině.

Adresa výrobce: PHILCO, Praha 10, Černokostecká 2111, CZ-10000; ČESKÁ REPUBLIKA