

CHLADNIČKA - MRAZNIČKA

NÁVOD K OBSLUZE

PHILCO



Famous for Quality the World Over

PC 2272

PC 3002

PC 3332

Vážený zákazníku

Děkujeme, že jste zakoupil výrobek značky PHILCO. Aby váš spotřebič sloužil co nejlépe, přečtěte si všechny pokyny v tomto návodu.

OBSAH

ČÁST 1: PŘED UVEDENÍM DO PROVOZU	2
Bezpečnostní pokyny.....	2
ČÁST 2: POPIS PŘÍSTROJE	4
Popis spotřebiče, základní součásti (viz obr. 1).....	4
ČÁST 3: INSTALACE	6
Příprava spotřebiče k provozu	6
Umístění.....	6
ČÁST 4: NASTAVENÍ TEPLoty	11
Regulace teploty.....	11
ČÁST 5: PRAVIDELNÁ ÚDRŽBA	13
Čištění a údržba	13
ČÁST 6: PŘEDTÍM NEŽ ZAVOLÁTE DO SERVISU	15
ČÁST 7: TECHNICKÉ SPECIFIKACE	16

ČÁST 1: PŘED UVEDENÍM DO PROVOZU

BEZPEČNOSTNÍ POKYNY

! POZORNĚ SI PŘEČTĚTE NÁVOD K OBSLUZE. Při nedodržení pokynů hrozí riziko úrazu, poškození spotřebiče a ztráty nároku na bezplatný záruční servis. Doporučujeme, abyste tento návod k obsluze uschovali po celou dobu, kdy spotřebič vlastníte. Když spotřebič prodáváte, předejte návod k obsluze novému majiteli.



VAROVÁNÍ!

- **Dávejte pozor na to, aby nedošlo k zablokování či ucpaní kteréhokoli větracího otvoru uvnitř i zvenčí spotřebiče.**
- **K urychlení odmrazování nepoužívejte žádná mechanická zařízení ani jiné prostředky.**
- **Uvnitř prostoru pro skladování potravin nepoužívejte žádné elektrické spotřebiče, nejedná-li se o typ doporučený výrobcem.**
- **Spotřebič se musí likvidovat podle státních předpisů.**



– **Nepoškodte chladicí systém spotřebiče.** Obsahuje chladicí plyn R600a. Je-li chladicí systém poškozený:

- Nepracujte s otevřeným plamenem.
- Vyvarujte se vzniku jisker - nezapínejte žádné elektrické spotřebiče nebo svítidla.
- Ihned vyvětrejte místnost.
- **Nedovoďte dětem hrát si se spotřebičem nebo zapojovat ho do síťové zásuvky či odpojovat od síťové zásuvky. Nedovoďte dětem hrát si s obalovým materiálem ze spotřebiče.**
- **Chladničku by neměly používat děti nebo mentálně postižení lidé, pokud jim předtím neukázala osoba zodpovědná za jejich bezpečnost, jak se spotřebičem zacházet.**
- Je-li přístroj přenesen ze studeného prostředí (s teplotou nepřevyšující +12 °C), musíte počkat dvě hodiny, než ho zapojíte do sítě.
- Spotřebič se nesmí zapojovat do sítě, dokud nebudou odstraněny všechny obalové a přepravní materiály,
- Jakmile je spotřebič vybalený, ujistěte se, že je úplný a že nemá poškozenou skříň a elektrický kabel.
- Je zakázáno používat technicky poškozený spotřebič.



– **Spotřebič musí být zapojen do uzemněné síťové zásuvky. Uzemněná elektrická zásuvka, do které se má spotřebič zapojit, musí být na přístupném místě.**

- **JE-LI SPOTŘEBIČ VYROBEN SE SPECIÁLNÍM NAPÁJECÍM KABELEM, LZE HO NAHRADIT POUZE STEJNÝM SPECIÁLNÍM KABELEM DODANÝM VÝROBCEM.**
- **Frekvence a výkon elektrické instalace ve vašem domě musí odpovídat všeobecným parametrům spotřebiče, jak je uvedeno v typovém štítku výrobku.**
- **Při umístování spotřebiče dávejte pozor, abyste nepřítiskli elektrický kabel; předejete tak jeho poškození. Neumísťujte vedle spotřebiče těžké předměty, například chladicí jednotky, nábytek nebo jiná zařízení v domácnosti, takovým způsobem, že by mohly stisknout a poškodit elektrický kabel. To by mohlo způsobit zkrat a požár.**
- **Ujistěte se, že zástrčka elektrického kabelu není přitisknuta zadní stěnou spotřebiče nebo jinak poškozená. Poškozená zástrčka může způsobit požár!**

- JE-LI SPOTŘEBIČ ODPOJEN OD SÍTĚ (PŘI ČIŠTĚNÍ, PŘEMISŤOVÁNÍ ATD.), LZE HO ZNOVU ZAPNOUT **PO PATNÁCTI MINUTÁCH**.
- Spotřebič se musí používat pouze k mrazení a skladování potravin.
- Před čištěním vypněte spotřebič a vytáhněte napájecí kabel ze síťové zásuvky.
- Spotřebič nelze likvidovat spalováním.
- Chraňte vnitřní povrchy a plastové součásti spotřebiče před tuky, kyselinami a omáčkami.
- Nepokládejte na spotřebič žádná zapnutá elektrická zařízení (například mikrovlnné trouby, vysoušeče vlasů, žehličky, elektrické konvice nebo jiné elektrické přístroje), protože by to mohlo způsobit vznícení plastových součástí.
- Nepokládejte na spotřebič žádné mísy s tekutinami a nenechávejte na něm vázy s květinami ani jiné nádoby naplněné tekutinami.
- Nelezte ani si nesedejte na spotřebič, neopírejte se o dveře spotřebiče a nevěste se na ně a nedovolte to provádět dětem.



JE-LI SPOTŘEBIČ POROUCHANÝ A NENÍ MOŽNÉ HO OPRAVIT PODLE UVEDENÝCH DOPORUČENÍ, ODPOJTE HO OD SÍTĚ, OTEVŘETE DVEŘE A ZAVOLEJTE SERVISNÍHO ODBORNÍKA. VEŠKERÉ TECHNICKÉ NEBO KONSTRUKČNÍ ZÁVADY MŮŽE OPRAVOVAT POUZE SERVISNÍ ZÁSTUPCE.

VŠEOBECNÉ INFORMACE

Tento spotřebič je kombinace chladničky a mrazáku se dvěma oddělenými prostory (dále jen spotřebič). Prostor chladničky je určen ke skladování čerstvých potravin, prostor mrazáku je určen ke zmrazování a dlouhodobému skladování potravin.

SPOTŘEBIČ JE EKOLOGICKY NEZÁVADNÝ, NEOBSAHUJE ŽÁDNÉ MATERIÁLY POŠKOZUJÍCÍ OZÓNOVOU VRSTVU: jako chladivo se používá R600a, jako pěnidlo k izolaci spotřebiče se používá C₅H₁₀ cyklopentan.

VÝROBCE ZARUČUJE SPOLEHLIVÝ PROVOZ SPOTŘEBIČE PŘI RELATIVNÍ VLHKOSTI VZDUCHU NEPŘEKRAČUJÍCÍ 70% A OKOLNÍCH TEPLOTÁCH:

OD +16 °C DO +32 °C (Klimatická třída **N**)

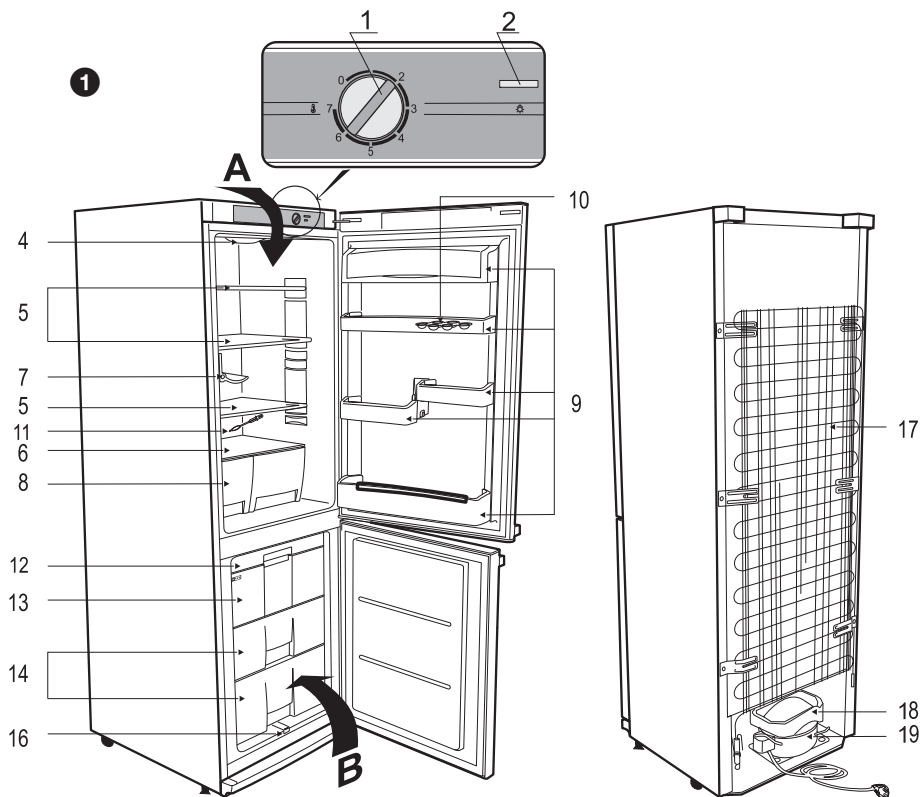
OD +16 °C DO +38 °C (Klimatická třída **ST**)

ČÁST 2: POPIS PŘÍSTROJE

POPIS SPOTŘEBIČE, ZÁKLADNÍ SOUČÁSTI (Viz obr. 1)

A - prostor chladničky

B - prostor mrazáku



- 1 Kolečko termostatu
- 2 Spínač vnitřního osvětlení táním (červený)
- 4 Blok vnitřního osvětlení
- 5 Police s nastavitelnou výškou
- 6 Skleněná police
- 7 Příhrádka na láhve (model PC 3332, PC 3002)
- 8 Boxy na ovoce a zeleninu
- 9 Dveřní zásobníky s nastavitelnou výškou
- 10 Zásobník na vejce

- 11 Čistič kanálu na odvádění vody vzniklé táním
- 12 Zmrazovací táč
- 13 Rychlomrazicí část
- 14 Prostor(-y) na zmrazené výrobky
- 16 Kanál na odvádění vody vzniklé táním
- 17 Kondenzátor
- 18 Odkapávací mísa
- 19 Kompressor



VAROVÁNÍ!

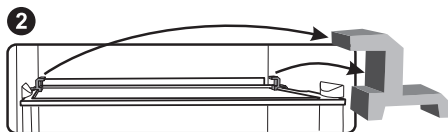
POČET A KONSTRUKCE NÍŽE UVEDENÉHO PŘÍSLUŠENSTVÍ SPOTŘEBIČE SE MŮŽE LIŠIT OD PŘÍSLUŠENSTVÍ, S NÍMŽ JSTE ZAKOUPILI SVŮJ SPOTŘEBIČ. Popis je upraven pro celou skupinu dvouprostorových kombinovaných chladniček/mrazáků.

ČÁST 3: INSTALACE

PŘÍPRAVA SPOTŘEBIČE K PROVOZU

Doporučuje se připravovat spotřebič k provozu s pomocníkem.

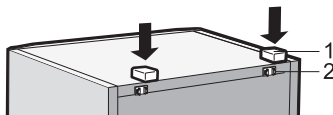
- Odstraňte obalový materiál. Zdvihněte chladničku ze základny z pěnového polystyrénu.
- Odtrhněte lepicí pásky.
- Při umísťování na zvolené místo se bude chladnička mnohem snadněji přemísťovat, jestliže ji vpředu trochu zvednete a nakloníte ji dozadu, takže bude moci jet po kolečkách.
- Odstraňte z polic (**viz obr. 2**) všechny červené součásti a odstraňte opěru ze spodního krytu. Odtrhněte červené lepicí pásky z dveřních zásobníků - jsou určeny pouze k přepravě spotřebiče.



POZNÁMKA:

Když otevřete dveře mrazáku, vypadne trochu červeného obalového materiálu – JE URČEN POUZE K PŘEPRAVNÍM ÚČELŮM.

- Vhodným způsobem zlikvidujte obalový materiál.
- Vyjměte z pytle dvě opěry 1 (**viz obr.**) a vložte je do vodicích lišt 2 v horní zadní části spotřebiče.



UMÍSTĚNÍ

- Umístěte spotřebič do suché, dobře větrané místnosti.



VAROVÁNÍ!

Spotřebič se nesmí používat v nevytápěné místnosti nebo pod přístřeškem.

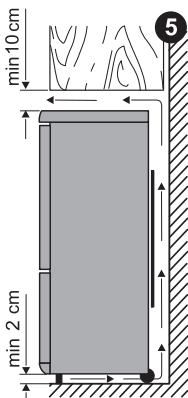
Umístěte spotřebič mimo dosah zdrojů tepla, například kuchyňského sporáku/trouby, radiátorů nebo přímého slunečního světla.



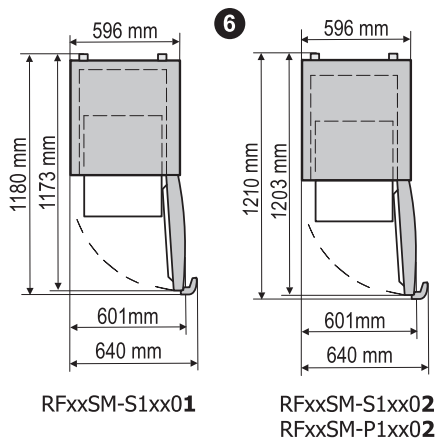
VAROVÁNÍ!

Spotřebič se nesmí dotýkat žádného topného, plynového nebo vodního potrubí ani žádných jiných elektrických spotřebičů.

- Nezakrývejte větrací otvory na vrchní straně spotřebiče - kolem spotřebiče musí být dobrý oběh vzduchu. Mezi vrchní stranou spotřebiče a jakýmkoliv případným nábytkem nad ním musí být alespoň 10 cm mezera (**viz obr. 5**). Nebude-li tento požadavek splněn, spotřebič bude mít větší spotřebu elektrické energie a kompresor se může přehřívat.

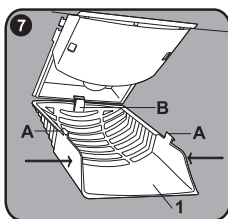


- Je-li spotřebič umístěn v rohu, mezi jeho skříní a stěnou musí být alespoň centimetrová mezera, aby se mohly dveře mrazáku dostatečně otevřít a bylo možné vytáhnout zásuvku se zmrazenými výrobky (**viz obr. 6**).



- Spotřebič musí stát na rovném povrchu. Bude-li třeba, upravte výšku spotřebiče tak, že nastavíte vyrovnávací nohy: otočením doprava zvýšíte přední stranu spotřebiče, otočením doleva ji snížíte. Je-li spotřebič nakloněn mírně dozadu, dveře se samy zavřou.

VÝMĚNA ŽÁROVKY VNITŘNÍHO OSVĚTLENÍ

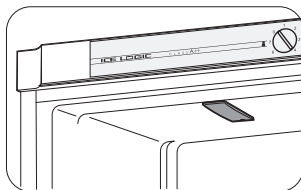


Při výměně žárovky vnitřního osvětlení (viz obr. 7) proveďte následující úkony v uvedeném pořadí:

1. **Odpojte spotřebič od sítě tak, že vytáhnete zástrčku ze síťové zásuvky.**
2. Stiskněte strany krytu svítidla (1), abyste vyháknuli spony krytu (A), a stáhněte ho dolů. Odstraňte kryt. Nahradte žárovku stejným 15W typem s objímkou E14.
3. Až vyměníte žárovku, vraťte upínací háček krytu na místo (B) a potom ho zatlačte nahoru, aby zapadl na místo. Zapojte spotřebič do síťové zásuvky.

VÝMĚNA VNITŘNÍHO LED

UPOZORNĚNÍ!
NIKDY NEODSTRAŇUJTE KRYT LED OSVĚTLENÍ!



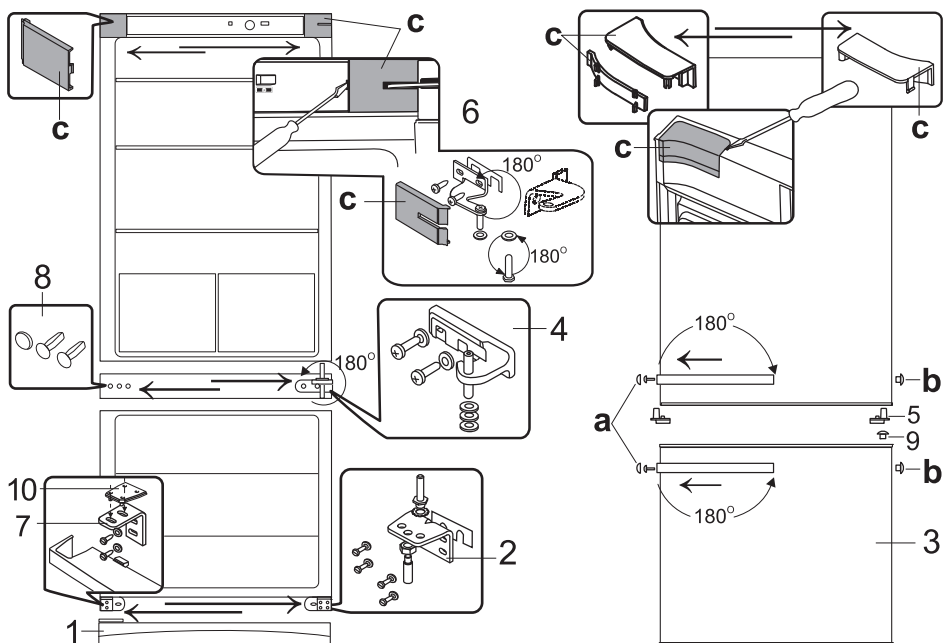
Je-li v chladničce namontované LED osvětlení a osvětlení nefunguje, na výměnu zavolejte servisního technika. LED osvětlení může být vyměněna pouze servisním technikem!

ZMĚNA SMĚRU OTVÍRÁNÍ DVEŘÍ

Doporučuje se provádět změnu směru otvírání dveří s pomocníkem. Budete potřebovat dva klíče (č. 8 a 10) a křížový šroubovák.

! Při změně směru otvírání dveří NESMÍTE pokládat lednici do vodorovné polohy.

Provedte následující úkony v uvedeném pořadí:



VAROVÁNÍ!

Vypněte spotřebič a vytáhněte zástrčku ze síťové zásuvky.

1. Odstraňte kryty (c) ze skříně chladničky a z vnitřní strany dveří. Také odstraňte horní držák (6) společně s maticí, podložkami a rozpěrkou pod držákem.
2. Odstraňte dveře chladničky. Odstraňte ucpávku (5) z jejich spodní strany. Na druhou stranu dveří připevněte ucpávku určenou pro dveře, které se otvírají doleva (najdete ji v balení).
3. Odstraňte střední držák (4) společně s podložkami na ose a plastovou rozpěrkou.
4. Odstraňte dveře mrazáku (3). Odstraňte spodní kryt (1).
5. Odstraňte spodní držák (2) společně s podložkami na ose a plastovou rozpěrkou. Odšroubujte osu s podložkami a našroubujte ji do otvoru na druhé straně.
6. Odstraňte spodní držák (7) a na jeho místo připevněte druhý spodní držák (2) společně s podložkami na ose a plastovou rozpěrkou. Připevněte tento držák (7) na místo druhého držáku (2). Odstraňte kryty (8) z přepážky oddělující prostor chladničky a od prostoru mrazáku a umístěte je do otvorů na druhé straně.
7. Odstraňte kryty (9) ze dveří chladničky a mrazáku a umístěte je do otvorů na druhé straně.

8. Zavěste dveře mrazáku na osu držáku **(2)**.
9. Otočte držák **(4)** společně s podložkami na ose a plastovou rozpěrkou o 180 °, aby se podložky na ose přemístili na druhou stranu držáku. Jakmile je držák připevněn ke dveřím mrazáku, připevněte ho na místo na druhé straně chladničky. Zavěste dveře chladničky na osu držáku **(4)**.
10. Otočte držák **(6)** společně s podložkami na ose a plastovou rozpěrkou o 180 °. Odstraňte osu a podložky a znovu je připevněte na druhou stranu držáku. Jakmile je držák **(6)** připevněn ke dveřím chladničky, připevněte ho na místo do vrchních otvorů na druhé straně chladničky. Kryty **(c)** zakryjte držák a zbývající prostor.
11. Odstraňte kryty šroubů **(a)** a ucpávky **(b)**. Odstraňte šrouby, které drží držadla na místě. Přemístěte držadla na druhou stranu a přišroubujte je na místo. Vložte ucpávky do zbývajících otvorů ve dveřích a nasadte víčka šroubů.
12. Umístěte kryt **(9)** na držák **(7)**, držte ho na místě a zároveň připevněte spodní kryt **(1)**.

ČÁST 4: NASTAVENÍ TEPLoty

REGULACE TEPLoty

Teplota v prostoru chladničky se reguluje otáčením kolečka termostatu **1 (obr. 1)** na jednu nebo druhou stranu. Na číslicích vedle kolečka termostatu se zobrazuje teplota.

Teplota se reguluje na stupnici se sedmi číslicemi.

0 = kompresor je vypnutý **UPOZORNĚNÍ! elektrický proud není vypnutý.**

1 = nejvyšší teplota (nejnižší chlazení)

7 = nejnižší teplota (nejvyšší chlazení)

Pokud jsou potraviny v prostoru chladničky příliš studené, nastavte kolečko termostatu na **1, 2** nebo **3**. Pokud jsou potraviny v prostoru chladničky nedostatečně chlazené, nastavte kolečko termostatu na **4, 5** nebo **6**. Nastavte spotřebič na požadovanou teplotu podle svých vlastních požadavků!



TEPLota V PROSTORU CHLADNIČKY SE MŮŽE LIŠIT V ZÁVISLOSTI NA OKOLNÍ TEPLotĚ, MNOŽSTVÍ POTRAVIN, TEPLotĚ POTRAVIN A ČETNOSTI OTVÍRÁNÍ A ZAVÍRÁNÍ DVEŘÍ SPOTŘEBIČE. Proto doporučujeme:

- umístíte spotřebič dále od zdrojů tepla;
- jídlo vložené do spotřebiče by nemělo mít vyšší než pokojovou teplotu;
- dveře spotřebiče se nesmí nechávat otevřené;
- dveře spotřebiče by neměly být otevřeny déle, než je nutné k vyjmutí nebo vložení potravin.



JE-LI V MÍSTNOSTI CHLADNO, SPOTŘEBIČ CHLADÍ MĚNĚ. Teplota ve spotřebiči se tudíž může zvýšit. Pomocí kolečka termostatu nastavte nižší teplotu.

SKLADOVÁNÍ POTRAVIN V CHLADNIČCE

Chladnička je určena ke krátkodobému ukládání čerstvých potravin.

- Nevkládejte do prostoru chladničky horké potraviny - musí být vystydlé na pokojovou teplotu.
- Přísne sledujte trvanlivost potravin vyznačenou výrobcem na obalech výrobků.

ODMRAZOVÁNÍ CHLADNIČKY

Chladnička se odmrazuje automaticky. Kapky ledu, které se tvoří na zadní stěně prostoru chladničky, během nečinnosti kompresoru tají a voda z nich stéká odtokovým kanálem do misky **18** na vrchní straně kompresoru **19 (viz obr. 1)**, kde se odpařuje.

ZMRAZOVÁNÍ POTRAVIN V MRAZÁKU

Rychlomrazicí část v prostoru mrazáku je označena symbolem *** ** ***

Čerstvé potraviny připravené ke zmrazení by se měly vkládat do rychlomrazicí části v jedné nebo dvou vrstvách. Kolečko termostatu musí být nastaveno na **7**. Po 24 hodinách se musí zmrazené potraviny přemístit z rychlomrazicí části do zásuvky v úložné části (**obr. 1**). Když jsou výrobky zmrazené, se musí kolečko termostatu **otočit zpět do výchozí polohy**.

- NEPŘEKRAČUJTE MAXIMÁLNÍ VYZNAČENÉ MNOŽSTVÍ POTRAVIN KE ZMRAZENÍ:

PRO MODELY:	PC 2272	JE TO 6 NA 24 HODIN
PRO MODELY:	PC 3002, PC 3332	JE TO 8 NA 24 HODIN

- Mezi zmrazovanými potravinami a horní částí nechte mezeru alespoň 3 cm.
- Do částí mrazáku nevkládejte nezabalené potraviny.



VAROVÁNÍ!

Nezmrazujte tekuté potraviny ve skleněných nádobách nebo láhvích.

- Čerstvé potraviny ke zmrazení se nesmí dotýkat již zmrazených potravin.
- Nezmrazujte potraviny, které mají vyšší než pokojovou teplotu.
- Přísně sledujte trvanlivost zmrazených potravin vyznačenou výrobcem na obalech výrobků.
- DOPORUČUJEME NESKLADOVAT V PROSTORU MRAZÁKU ZMRAZENÉ RYBY A UZENINY DÉLE NEŽ ŠEST MĚSÍCŮ; SÝR, DRŮBEŽ, VEPŘOVÉ A JEHNĚCÍ DÉLE NEŽ OSM MĚSÍCŮ A HOVĚZÍ, OVOCE A ZELENINU DÉLE NEŽ DVANÁCT MĚSÍCŮ.

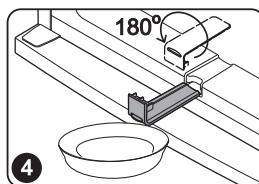
ODMRAZOVÁNÍ MRAZÁKU

Mrazák se musí odmrazovat alespoň dvakrát ročně nebo tehdy, když se v něm vytvoří vrstva ledu silnější než 5 mm. Proveďte následující úkony v uvedeném pořadí:

UPOZORNĚNÍ!

Vypněte spotřebič a vytáhněte zástrčku ze síťové zásuvky.

- Vyměňte potraviny z prostoru mrazáku. Zmrazené potraviny se během rozmrazování příliš neohřejí, jestliže je zakryjete silnou látkou a uschováte je na chladném místě.
- Vytáhněte kanál na odvádění vody vzniklé táním, otočte ho o 180° a zavěste ho (**obr. 4**). Vložte nádobu pod kanál na odvádění vody vzniklé táním.



- Vložte mísu pod kanály na odvádění vody vzniklé táním.
- Nechte otevřené dveře mrazáku. Až se led roztaví, vyčistěte a vysušte povrchy a pevně instalované prvky v prostoru mrazáku.
- Odstraňte kanál na odvádění vody vzniklé táním, znovu ho otočte o 180° a vložte ho zpět na původní místo.
- Zavřete dveře mrazáku. Připojte spotřebič k síti a zapněte ho.

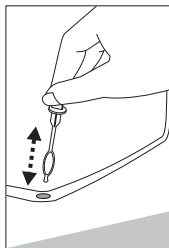
ČÁST 5: PRAVIDELNÁ ÚDRŽBA

ČIŠTĚNÍ A ÚDRŽBA

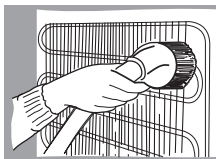
! PRAVIDELNĚ ČISTĚTE SPOTŘEBIČ.

! Pamatujte, že před odmrazováním mrazáku a čištěním zadní části skříně musíte odpojit spotřebič od napájení tak, že vytáhnete zástrčku ze síťové zásuvky.

- Chraňte vnitřní povrchy a plastové součásti spotřebiče před tuky, kyselinami a omáčkami. V případě náhodného rozlití okamžitě vyčistěte místo teplou mýdlovou vodou nebo saponátem na nádobí. Otřete ho do sucha.
- Vyčistěte vnitřní povrchy spotřebiče teplou mýdlovou vodou. Také lze použít saponát na nádobí.
- Otřete vnitřní a vnější povrchy.
- Pravidelně čistěte hermetická těsnění na dveřích. Otřete je do sucha.
- Pravidelně omývejte přihrádky a další příslušenství.
- SPECIÁLNÍM JEDNOÚČELOVÝM ČISTICÍM NÁSTROJEM PRAVIDELNĚ ČISTĚTE PROSTOR KANÁLU NA ODVÁDĚNÍ VODY VZNIKLÉ TÁNÍM **(viz. obr. 1)**.



- Alespoň jednou ročně otřete prach ze zadní strany skříně spotřebiče a kompresoru. K čištění lze použít měkký kartáč, elektrostatickou utěrku nebo vysavač.



- NEPOUŽÍVEJTE čisticí prostředky obsahující brusné částičky, kyselinu, alkohol nebo benzen k čištění vnitřních a vnějších povrchů spotřebiče.
- NEPOUŽÍVEJTE čisticí látky nebo houby s drsným povrchem určeným k drhnutí.

PRAKTICKÉ RADY A POSTŘEHY

- Nevkládejte banány do lednice - toto ovoce je citlivé na chlad.
- Jakékoliv silně aromatické potraviny (např. čerstvé ryby, husí paštiku a sýry) vkládejte do lednice vzduchotěsně uzavřené.
- Zmrazené potraviny se musí rozmrazovat v prostoru chladničky. Pomalu rozmrazovaná jídla si lépe uchovávají chuťové vlastnosti a šíření chladu pomáhá udržovat nastavenou teplotu v prostoru chladničky.
- Led vyjmutý přímo z mrazáku nekonzumujte ihned.
- Pokud se výrobky rozdělí a zabalí na menší kusy, zmrazí se rychleji.
- POKUD JE NUTNÉ NECHAT SPOTŘEBIČ DELŠÍ DOBU VYPNUTÝ, NECHTE OTEVŘENÉ DVEŘE.



Poznámky k hluku spotřebiče za provozu. Když je spotřebič v provozu a prochází různými cykly mrazení, bude vydávat různé zvuky. Jedná se o normální jev a není to známkou žádné závady.

- Chladivo během průtoku chladicím systémem vydává zurčivé, bublavé nebo šelestivé zvuky.
- Při zapínání kompresoru se mohou krátkodobě ozývat silnější zvuky, například bouchání nebo cvakání.

ČÁST 6: PŘEDTÍM NEŽ ZAVOLÁTE DO SERVISU

PROVOZNÍ PROBLÉMY A JEJICH ŘEŠENÍ (ŘEŠENÍ PROBLÉMŮ)

Co dělat, když...

- **Spotřebič je připojen k síti, ale nefunguje a nesvítí indikátor napájecího napětí.** Zkontrolujte, zda je v pořádku elektrická instalace v domě. Zkontrolujte, zda je zástrčka správně zasunuta do síťové zásuvky.
- **Zvuk je stále hlasitější.** Zkontrolujte, zda spotřebič stojí pevně na rovném povrchu. Chcete-li ho vyrovnat, nastavte přední nohy. Zkontrolujte, zda se spotřebič nedotýká nějakého nábytku a zda se žádná část chladicího systému na zadní straně skříně nedotýká stěny. Odtáhněte spotřebič od jakéhokoliv nábytku nebo stěn. Zkontrolujte, zda nejsou důvodem zvýšené hluchnosti láhve, konzervy nebo mísy ve spotřebiči, které se navzájem dotýkají.
- **Na dně prostoru chladiče se objevila voda.** Zkontrolujte, zda není ucpaný kanál na odvádění vody vzniklé táním. Vyčistěte ho speciálním čisticím nástrojem určeným k tomuto účelu.
- **Na policích z tvrdého skla se objevila voda.** Potraviny nebo mísy v prostoru chladničky se dotýkají zadní stěny. Nenechávejte potraviny nebo mísy, aby se dotýkaly zadní stěny.
- **Pod spotřebičem se objevila voda.** Sběrná mísa na vodu vzniklou táním sklouzla z kompresoru. Položte ji na kompresor.
- **Při otvírání dveří spotřebiče se odtrhuje gumové těsnění.** Těsnění je zamazáno lepkavými potravinami (tukem, sirupem). Vyčistěte těsnění a odpovídající drážku teplou vodou s mýdlem nebo saponátem na nádobí a otřete je do sucha. Umístěte gumové těsnění zpět na své místo.
- **Vysoká teplota v lednici, krátké přestávky mezi spouštěním kompresoru.** Přesvědčte se, zda se těsně zavírají dveře spotřebiče, zda nebyly při vyjímání nebo vkládání potravin otevřené déle, než bylo nutné, nebo zda nebylo do spotřebiče vloženo velké množství teplého jídla.
- **Na vrchní straně spotřebiče dochází ke kondenzaci.** Relativní vlhkost okolního vzduchu je vyšší než 70 %. Větrejte místnost, v níž je umístěn spotřebič, a pokud možno odstraňte příčinu vlhkosti.

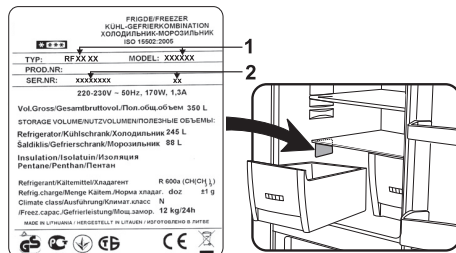
PŘEPRAVA

VÝROBCE NEPONESE ODPOVĚDNOST ZA ŽÁDNÉ ŠKODY SPOTŘEBIČE, K NIMŽ DOJDE V DŮSLEDKU NEDODRŽENÍ POKYNŮ PRO PŘEPRAVU!

- Spotřebič se musí přepravovat pouze ve svislé poloze.
- Během přepravy se musí spotřebič chránit před povětrnostními vlivy (deštěm, sněhem, vlhkostí).
- Během přepravy musí být spotřebič pevně zajištěn na místě, aby se zabránilo klouzání nebo jakýmkoliv nárazům v přepravním vozidle.
- Jestliže nebyl spotřebič přepravován ve svislé poloze, lze ho připojit k síti nejdříve po čtyřech hodinách. Pokud se tak nestane, mohl by se poškodit kompresor.

ZÁRUČNÍ SERVIS

! MÁ-LI VÁŠ SPOTŘEBIČ ZÁVADU, VYZKOUŠEJTE, ZDA JSTE SCHOPNI ODSTRANIT PŘÍČINU VLASTNÍMI SILAMI. Nedokážete-li vyřešit problém sami, obraťte se telefonicky nebo písemně na nejbližší servisní zastoupení pro vaši chladničku. Při kontaktování je nutné uvést model (1) a číslo (2) chladničky. Tyto údaje najdete na typovém štítku výrobku nalepeném na stěně prostoru chladničky poblíž boxů na ovoce a zeleninu.



ČÁST 7: TECHNICKÉ SPECIFIKACE

Identifikační značka modelu	PC 2272	PC 3002	PC 3332
Celkový hrubý objem, l	244	319	350
Užitný objem chladničky, l	173	214	245
* ** * Užitný objem mrazničky, l	54	88	88

Skutečná spotřeba energie závisí na způsobu použití a umístění spotřebiče						
Energetická třída	A++	A+	A++	A+	A++	A+
Spotřeba energie:						
kWh / 24 hod	0,490	0,630	0,581	0,740	0,608	0,767
kWh / rok	179	230	212	270	222	280
Klimatická třída	N-ST	N	N-ST	N	N-ST	N
Mrazicí výkon, kg / 24 h	6	7,5	8	12	8	12
Skladovací doba v případě poruchy, hod	18		20		20	
Celkové rozměry (H × W), v cm	150 × 60		185 × 60		200 × 60	
Celkové rozměry (D) v cm	65	62	65	62	65	62
Hluk (dB (A) re pW)	40		41			

POZNÁMKA:

Výrobce si vyhrazuje právo provádět v budoucnosti změny technických parametrů a specifikací.

POKYNY A INFORMACE O NAKLÁDÁNÍ S POUŽITÝM OBALEM

Použitý obalový materiál odložte na místo určené obcí k ukládání odpadu.

LIKVIDACE POUŽITÝCH ELEKTRICKÝCH A ELEKTRONICKÝCH ZAŘÍZENÍ



Tento symbol na produktech anebo v průvodních dokumentech znamená, že použité elektrické a elektronické výrobky nesmí být přidány do běžného komunálního odpadu. Ke správné likvidaci, obnově a recyklaci předejte tyto výrobky na určená sběrná místa. Alternativně v některých zemích Evropské unie nebo jiných evropských zemích můžete vrátit své výrobky místnímu prodejci při koupi ekvivalentního nového produktu. Správnou likvidací tohoto produktu pomůžete zachovat cenné přírodní zdroje a napomáháte prevenci potenciálních negativních dopadů na životní prostředí a lidské zdraví, což by mohly být důsledky nesprávné likvidace odpadů. Další podrobnosti si vyžádejte od místního úřadu nebo nejbližšího sběrného místa. Při nesprávné likvidaci tohoto druhu odpadu mohou být v souladu s národními předpisy uděleny pokuty.

Pro podnikové subjekty v zemích Evropské unie

Chcete-li likvidovat elektrická a elektronická zařízení, vyžádejte si potřebné informace od svého prodejce nebo dodavatele.

Likvidace v ostatních zemích mimo Evropskou unii

Tento symbol je platný v Evropské unii. Chcete-li tento výrobek zlikvidovat, vyžádejte si potřebné informace o správném způsobu likvidace od místních úřadů nebo od svého prodejce.



Tento výrobek je v souladu s požadavky směrnic EU o elektromagnetické kompatibilitě a elektrické bezpečnosti.

Změny v textu, designu a technických specifikacích se mohou měnit bez předchozího upozornění a vyhrazujeme si právo na jejich změnu.

