

MIKROVLNNÁ TROUBA

NÁVOD K OBSLUZE

PHILCO



Famous for Quality the World Over

PMD 2501 BiX

Vážený zákazníku

Děkujeme, že jste zakoupil výrobek značky PHILCO. Aby váš spotřebič sloužil co nejlépe, přečtěte si všechny pokyny v tomto návodu.

OBSAH

ČÁST 1: BEZPEČNOSTNÍ OPATŘENÍ	2
• Důležité bezpečnostní instrukce.....	2
• Rušení rádiových vln.....	4
• Instrukce o uzemnění.....	4
ČÁST 2: POPIS PŘÍSTROJE	5
ČÁST 3: INSTALACE	6
ČÁST 4: ZÁSADY VAŘENÍ V MIKROVLNNÉ TROUBĚ	9
• Průvodce kuchyňskými nádobami.....	9
ČÁST 5: OVLÁDACÍ PANEL.....	10
ČÁST 6: POKYNY K POUŽÍVÁNÍ MIKROVLNNÉ TROUBY	11
• Obecné použití	11
• Nastavení hodin	11
• Mikrovlnné vaření.....	11
• Gril a kombinované vaření	12
• Rychlý ohřev	12
• Časovač (bez přerušování přípravy).....	12
• Ukončení procesu přípravy	13
• Rozmrazování podle hmotnosti	13
• Rozmrazování podle času	13
• Automatické vaření.....	13
• Vaření ve fázích.....	14
• Zobrazení informací.....	14
• Dětský zámek.....	14
ČÁST 7: ÚDRŽBA A ČIŠTĚNÍ.....	15
ČÁST 8: PŘEDTÍM NEŽ ZAVOLÁTE DO SERVISU	16
ČÁST 9: TECHNICKÉ ÚDAJE	17

ČÁST 1: BEZPEČNOSTNÍ OPATŘENÍ

Důležité bezpečnostní instrukce

NÁVOD USCHOVEJTE PRO PŘÍPAD DALŠÍ POTŘEBY.



UPOZORNĚNÍ: Pro zabránění úrazům elektrickým proudem, vzniku požáru nebo ozáření osob zdraví škodlivou mikrovlnnou energií dodržujte níže uvedená opatření. Při používání trouby je stejně jako u jiných elektrických spotřebičů nutno dodržovat určitá pravidla, zajišťující správnou a bezpečnou funkci trouby.

V žádném případě nezapínejte troubu s otevřenými dvířky - používání trouby s otevřenými dvířky může mít za následek ozáření zdraví škodlivou mikrovlnnou energií. Nevyražujte z činnosti a nemanipulujte s bezpečnostními uzávěry dvířek trouby.

Pozor na vniknutí cizích předmětů do prostoru mezi čelními plochami trouby a dvířky trouby. Pozor na znečištění tohoto prostoru zbytky čistících prostředků, popř. připravovaných potravin.



UPOZORNĚNÍ: Jsou-li dvířka nebo těsnění dvířek poškozena, nesmí být trouba v činnosti, dokud nebude opravena proškolenou osobou. Při kontrole trouby věnujte pozornost především: (1) dvířkům (zda nejsou poškozena nebo ohnuta), (2) závěsům a uzávěrům dvířek (zda nejsou poškozeny nebo uvolněny) a (3) těsněním dvířek a těsnicím plochám trouby.



UPOZORNĚNÍ: Je nebezpečné pro jakoukoli osobu jinou než proškolenou, aby prováděla jakékoli opravy nebo údržbu vedoucí k odstranění libovolného krytu, který zajišťuje ochranu před zářením mikrovlnné energie.



UPOZORNĚNÍ: Kapaliny a jiné potraviny se nesmějí ohřívat v uzavřených nádobách, protože jsou náchylné k explozi.



UPOZORNĚNÍ: Tento spotřebič mohou používat děti starší 8 let a osoby se sníženými fyzickými, smyslovými nebo mentálními schopnostmi či nedostatkem zkušeností a znalostí, pokud jsou pod dozorem nebo byly poučeny o používání spotřebiče bezpečným způsobem a rozumějí nebezpečím při nesprávném používání. Děti si nesmějí se spotřebičem hrát. Čištění a údržbu prováděnou uživatelem nesmějí provádět děti, pokud nejsou starší 8 let a pod dozorem. Udržujte spotřebič a jeho přírodní kabel mimo dosah dětí pod 8 let věku.

1. Pravidelně spotřebič čistěte.
2. Instalujte, popř. umístěte spotřebič podle instrukcí uvedených v tomto návodu k použití.
3. Nepoužívejte ani nainstalujte spotřebič venku. Nepoužívejte spotřebič blízko vody, vodní nádrže bazénu ani jiných podobných vodních ploch.
4. Spotřebič se během provozu může zahřívat a dostupné části mohou být na dotek horké. Přírodní kabel uchovávejte v dostatečné vzdálenosti od horkých ploch. V žádném případě nezakrývejte ventilační otvory. Zabraňte dětem, aby se dotýkaly spotřebiče, zatímco je v provozu.
5. Nenechávejte přírodní kabel viset přes okraj stolu nebo pracovní desky.
6. Neudržování trouby v čistotě by mohlo vést k poškození povrchu, které by mohlo nepříznivě ovlivnit životnost spotřebiče a mít za následek vznik nebezpečné situace.
7. Spotřebič není určen pro použití pomocí dálkového ovládání, externího časovače nebo jiného zařízení, které by spustilo chod spotřebiče.

8. Mikrovlnná trouba je určena pro ohřev potravin a nápojů. Sušení potravin nebo oděvů a ohřev ohřívacích podušek, domácí obuvi, mycích hub, vlhkého textilu a podobných věcí může vést k nebezpečí poranění, vznícení nebo požáru, popř. pro sterilizaci. Mikrovlnná trouba je určena pro použití v domácnostech. Mikrovlnná trouba je určena pro používání jako vestavěná.
9. Nezapínejte troubu bez vložených potravin – může tak být poškozena.
10. Nepoužívejte troubu pro ukládání jakýchkoliv předmětů, jako jsou např. noviny, kuchařské přepisy, kuchyňské potřeby atd.
11. Nepoužívejte troubu bez řádně vloženého otočného talíře. Před použitím trouby přezkontrolujte řádné uložení talíře v otočné základně.
12. Před ohřevem (přípravou) potravin uložených v uzavřených nádobách je z nádob nutno sejmut víčka, zátky nebo kryty. Před ohřevem (přípravou) potravin vyjměte masové jehly, kovové rukojeti apod. z potravin.
13. Pozor na vniknutí cizích předmětů do prostoru mezi dvířky a těsníci plochami čelní strany trouby - riziko úniku zdraví škodlivé mikrovlnné energie z trouby.
14. Pro přípravu potravin v troubě nepoužívejte nádoby (misky, tácky) vyrobené z recyklovaného papíru. Recyklovaný papír může obsahovat drobné částičky kovu, které mohou v troubě zapříčinit jiskření, event. i vznícení obsahu trouby.
15. Nepoužívejte troubu pro pražení kukuřice s výjimkou kukuřice speciálně balené pro pražení v mikrovlnné troubě. Při pražení kukuřice v mikrovlnné troubě je dosahováno menší výtěžnosti než při jejím klasickém pražení (větší počet neupražených zrn). Pro pražení kukuřice nepoužívejte olej (pokud jeho použití není doporučeno jejím výrobcem).
16. Nepřipravujte v troubě potraviny opatřené na povrchu slupkou, blankou nebo skořápkou (brambory, uzeniny, drůbeží játra atd.) bez jejich předchozího několikerého propíchnutí (např. vidličkou) - mohou v troubě vybuchnout.
17. Při pražení kukuřice v troubě nepřekračujte časy doporučené výrobcem kukuřice (obecně méně než 3 minuty). Dlouhým pražením není dosahováno zvýšením jeho výtěžnosti - kukuřice je tak přesušována a vzniká tak riziko požáru. Dlouhou přípravou kukuřice v troubě hrozí riziko nadměrného zvýšení teploty otočného talíře a jeho prasknutí.
18. Pokud vzniká kouř, vypněte spotřebič nebo vytáhněte vidlici ze zásuvky a nechte dvířka zavřena, aby se zabránilo rozšíření případného ohně.
19. Když ohříváte pokrm v nádobách z plastu nebo papíru, kontrolujte občas troubu, aby nedošlo ke vznícení.
20. Obsah kojeneckých lahví a dětské stravy musí být promíchán nebo protřepán a musí se kontrolovat teplota před konzumací, aby se zabránilo popálení.
21. Před podáváním potravin připravovaných v troubě dětem nebo naopak seniorům musí být bezpodmínečně přezkontrolována jejich teplota. Důležitost tohoto pokynu vyplývá z toho, že zvyšování teploty potravin připravovaných mikrovlnami není ukončeno vypnutím trouby. Chladná nádoba může mít horký obsah.
22. Vejce ve skořápkách a celá natvrdo uvařená vejce se nesmějí v mikrovlnných troubách ohřívát, protože mohou i po ukončení mikrovlnného ohřevu explodovat.
23. Udržujte vnitřní prostor trouby (především kryt vlnovodu) v trvalé čistotě. Po každém použití trouby vyčistěte její vnitřní prostor vlhkou utěrkou. Ponecháním zbytků tuků resp. štáv v troubě můžete vzniknout dým nebo i jejich vzplanutí.
24. Nepoužívejte troubu pro fritování - na rozdíl od fritovacího hrnce není trouba vybavena termostatem - riziko přehřátí používaného tuku (oleje) a jeho vzplanutí.

25. Mikrovlnný ohřev nápojů může způsobit opožděný var (ohřátí kapaliny na teplotu vyšší, než je její bod varu bez jeho obvyklých vnějších příznaků varu, jako je např. bubláni), s čímž se musí počítat při držení nádoby. Při jakémkoliv pohybu s nádobou obsahující přehřátou kapalinu je možné její překypění - riziko úrazu. **K PŘEKYPĚNÍ MŮŽE DOJÍT, I POKUD DO NÁDOBY S VELMI HORKOU TEKUTINOU VLOŽÍTE LŽIČKU NEBOU JINÉ KUCHYŇSKÉ NÁČINÍ.** Abyste zabránili zranění:
- nepřehřívejte tekutiny.
 - zamíchejte tekutinu vždy v polovině doby ohřevu a na konci doby ohřevu.
 - nepoužívejte nádoby s rovnými stěnami a úzkým hrdlem,
 - po dokončení vaření nechte nádobu několik okamžiků v mikrovlnně troubě, než ji vyndáte.
 - dbejte zvýšené opatrnosti při vkládání lžičky nebo jiného náčiní do nádoby.
26. Děti by měly být pod dozorem, aby se zajistilo, že si s přístrojem nebudou hrát.
27. Používejte pouze nádoby, které jsou vhodné k použití v mikrovlnných troubách.
28. Mikrovlnný ohřev nápojů může způsobit opožděný var, s čímž se musí počítat při držení nádoby.
29. K čištění nepoužívejte parní čističe.

DŮLEŽITÉ BEZPEČNOSTNÍ POKYNY ČTĚTE POZORNĚ A USCHOVEJTE PRO BUDOUCÍ POUŽITÍ

Rušení rádiových vln

Při používání trouby může dojít k rušení rádia, televizoru nebo podobných přijímačů. Pokud dojde k rušení, může být omezeno následujícími opatřeními:

- udržováním dvířek a těsnění povrchu mikrovlnné trouby v čistotě;
- přesměrováním přijímací antény rádia nebo televizoru;
- přemístěním mikrovlnné trouby z dosahu přijímače;
- zapojením mikrovlnné trouby do jiné zásuvky, aby mikrovlnná trouba i přijímač sdílely jiný obvod.

Instrukce o uzemnění

Mikrovlnná trouba musí být uzemněna. Mikrovlnná trouba je vybavena přívodním kabelem, který má uzemňovací drát s uzemňovací zástrčkou. Zástrčka musí být připojena k síťové zásuvce, která musí být správně instalována a uzemněna. V případě vzniku zkratu uzemnění snižuje riziko úrazu elektrickým proudem – elektrický proud je při zkratu veden přes uzemňovací drát. Doporučujeme, aby byla mikrovlnná trouba zapojena do samostatného elektrického obvodu. Použití vysokého napětí je nebezpečné a může dojít ke vzniku požáru nebo jiné nehodě, která může mít za následek poškození mikrovlnné trouby.



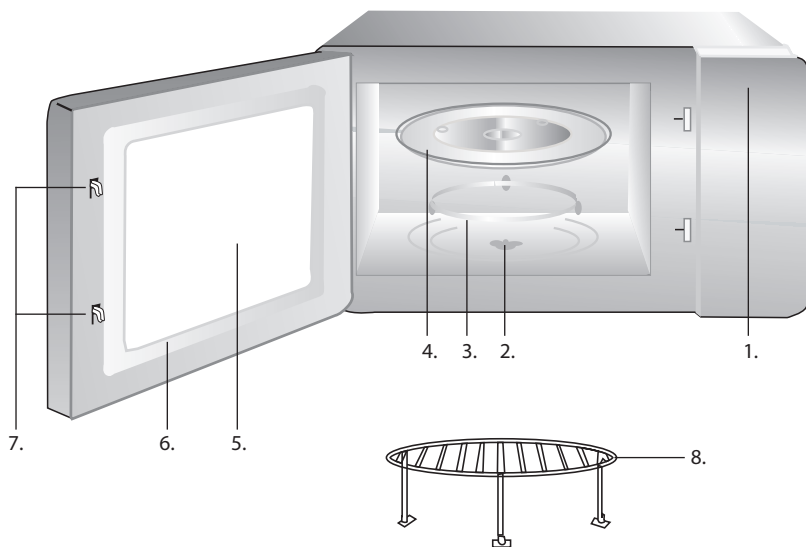
VAROVÁNÍ!

Nesprávné uzemnění zásuvky může způsobit riziko zásahu elektrickým proudem.

POZNÁMKA:

- Pokud máte nejasnosti ohledně uzemnění vaší síťové zásuvky, kontaktujte autorizovaný servis nebo kvalifikovaného elektrikáře.***
- Ani výrobce ani prodejce není odpovědný za škody na majetku a zdraví, pokud byla mikrovlnná trouba zapojena nesprávně a v rozporu se zde uvedenými doporučeními.***

ČÁST 2: POPIS PŘÍSTROJE



1. Ovládací panel
2. Spojka
3. Otočný prstenec (kruh)
4. Otočný skleněný talíř
5. Okénko mikrovlnné trouby
6. Dvířka
7. Bezpečnostní uzavírání dvířek
8. Grilovací rošt

ČÁST 3: INSTALACE

1. Ujistěte se, že jste odstranili všechny obalové materiály i reklamní štítky uvnitř přístroje.
2. **VAROVÁNÍ:** Zkontrolujte, zda není mikrovlnná trouba poškozená, zda správně doléhají dvířka nebo zámky dvířek, zda není poškozené těsnění, rozbité nebo uvolněné závěsy a zámky a zda vnitřní prostor je v pořádku. Pokud zaznamenáte poškození, kontaktujte autorizovaný servis.
3. Tato mikrovlnná trouba musí být umístěna na rovný, stabilní povrch, který udrží její váhu i s vloženými potravinami.
4. Neinstalujte troubu do blízkosti zdrojů tepla, vlhka nebo vysoké vlhkosti, nebo poblíž hořlavých materiálů.
5. Pro správné ovládání mikrovlnné trouby je třeba zajistit dostatečnou ventilaci vzduchu. Ponechte volný prostor 20 cm nad horním povrchem trouby, 10 cm za její zadní částí a 5 cm po stranách. Nezakrývejte ani neblokujejte otvory v přístroji. Neodstraňujte nohy mikrovlnné trouby.
6. Nepoužívejte mikrovlnnou troubu bez instalovaného skleněného talíře, pohonného ústrojí a otočného prstence.
7. Ujistěte se, že přívodní kabel není poškozen, není veden pod troubou ani přes horký nebo ostrý povrch.
8. Síťová zásuvka musí zůstat volně přístupná, abyste mohli kdykoliv mikrovlnnou troubu v případě nutnosti odpojit.
9. Nepoužívejte mikrovlnnou troubu venku.
10. **Spotřebič je možné použít pro vestavbu.**

Postup instalace

Spotřebič zapojte pouze do řádně uzemněné zásuvky.

Pokud síťová zásuvka není vhodná pro připojení zástrčky přívodního kabelu, musí být vyměněna vhodnou zásuvkou, a to kvalifikovaným servisním pracovníkem podle místně platných právních předpisů.

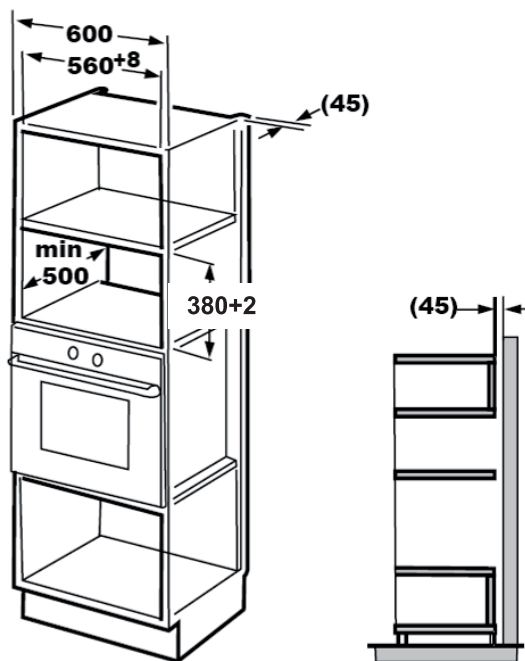
Skříňka, do které bude spotřebič instalován, by neměla mít instalovanou zadní stěnu, aby byla zajištěna maximální cirkulace vzduchu a odvětrávání.

Minimální výška instalace je 85 cm

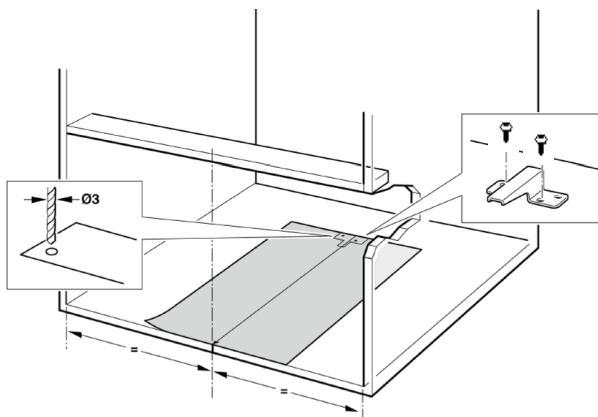
Nezakrývejte ventilační otvory a vstupy.

Přívodní kabely neohýbejte, nevystavujte nadměrnému tlaku ani jinak neničte.

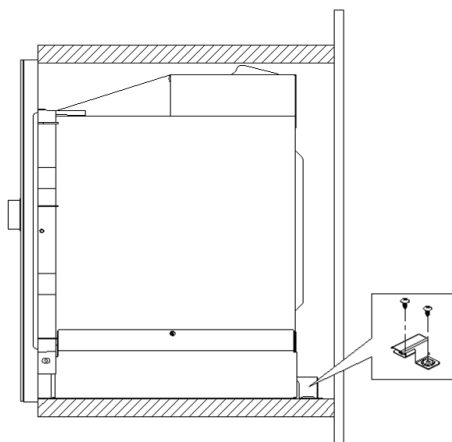
Ujistěte se, že je místo instalace dostatečné veliké k instalaci trouby.



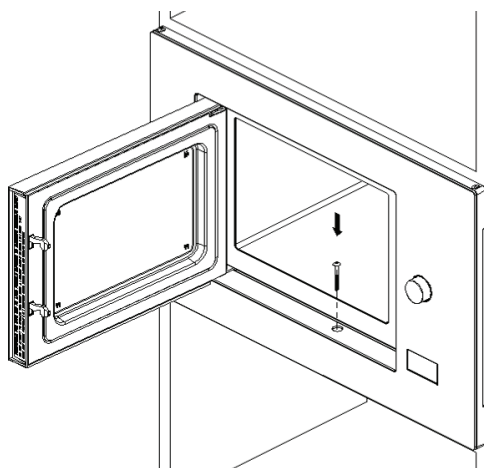
Na místo instalace vložte šablonu a přimontujte záračku pomocí 2 šroubů. Místo záračky je vyznačeno na šabloně.



Vložte mikrovlnku na místo instalace. Ujistěte se, že na pravé a levé straně je stejná vzdálenost a záračka se nachází v zadní části.



Po zajištění umístění otevřete dvířka trouby a v přední části vnitřního prostoru se nachází otvor pro zajišťovací šroub. Vložte šroub do tohoto otvoru a zašroubujte. Ujistěte se, že je správně utažen. Na šroub nasadte krytku (pokud je v příslušenství).



POZNÁMKA:

V zadní části skříňky a po jejích stranách je třeba zajistit alespoň 10 cm vzdálenost od zdi, popř. podlahy.

ČÁST 4: ZÁSADY VAŘENÍ V MIKROVLNNÉ TROUBĚ

1. Potraviny pečlivě uspořádejte. Nejsilnější kusy potravin umístěte směrem od středu talíře.
2. Správně nastavte čas vaření. K vaření použijte krátké časy, v případě potřeby je prodlužte. Při vaření potravin za vysokých teplot může dojít ke vzniku kouře nebo vznícení.
3. Zakryjte potraviny při ohřevu/vaření. Zakrytí potravin zabrání rozstříkávání šťáv a napomáhá k rovnoměrnému ohřevu/uvaření.
4. K urychlení ohřevu/vaření potravin, jako jsou kuřata a hamburgery, je během ohřevu/vaření jednou obraťte. Velké kusy potravin, jako jsou pečeně, musí být obráceny nejméně jednou.
5. Pokrm s omáčkou je třeba uprostřed ohřevu promíchat, aby byla omáčka rovnoměrně ohřátá.

Průvodce kuchyňskými nádobami

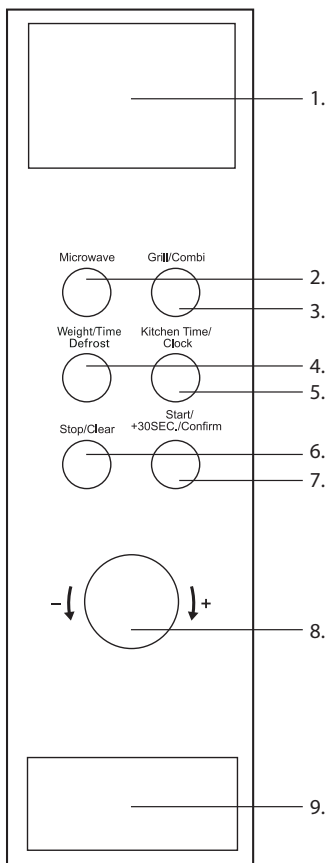
1. Ideálním typem nádoby pro mikrovlnné vaření je průhledná nádoba, která dovoluje průchod mikrovln dovnitř a zahřívání potravin.
2. Mikrovlny neprochází kovem, proto kovové nádoby nebo mísy s kovovým okrajem, nejsou vhodné pro použití v mikrovlnné troubě.
3. Nepoužívejte pro mikrovlnné vaření recyklované papírové výrobky, které mohou obsahovat malé kovové částice.
4. Kulaté / oválné nádoby jsou vhodnější než čtvercové/obdélníkové nádoby, jelikož jídlo v rozích se může převařit.
5. Nádoby vhodné pro mikrovlnné trouby byste měli používat pouze v souladu s pokyny výrobce.

Tato tabulka vám pomůže vybrat správné nádoby.

Nádoby	Mikrovlny
Teplovzdušné sklo	Ano
Normální sklo	Ne
Teplovzdušná keramika	Ano
Plastové nádoby pro mikrovlnné vaření	Ano
Kuchyňský papír	Ano
Kovový táč/talíř	Ne
Kovový stojan	Ne
Hliníková fólie a nádoby z fólie	Ne

ČÁST 5: OVLÁDACÍ PANEĽ

Ovládací panel



1. Displej
2. Tlačítko Microwave
3. Tlačítko Grill / Combi
4. Tlačítko Weight / Time Defrost
5. Tlačítko Kitchen Time / Clock
6. Tlačítko Stop / Clear
7. Tlačítko Start / +30SEC. / Confirm
8. Otočený ovladač nastavení
9. Tlačítko otevření dvířek

ČÁST 6: POKYNY K POUŽÍVÁNÍ MIKROVLNNÉ TROUBY

Obecné použití

1. Zapojte vidlici přívodní kabelu do síťové zásuvky o parametrech 230 V ~ 50 Hz.
2. Vložte potraviny do nádoby vhodné pro použití v mikrovlnné troubě, otevřete dvířka. Ujistěte se, že jsou vodítko a otočný talíř správně nainstalovány. Na skleněný talíř položte nádobu.
3. Zavřete dvířka. Zkontrolujte, že jsou správně zavřena.
4. Dvířka mikrovlnné trouby můžete kdykoliv otevřít, čímž provoz trouby přerušíte. Pro pokračování zavřete dvířka a stiskněte tlačítka **START**.
5. Pokud nenastavíte úroveň výkonu, bude mikrovlnná trouba ohřívat při maximálním výkonu.
6. Po zapojení do síťové zásuvky se na displeji zobrazí „0“.
7. Pokud stisknete tlačítko **START** a trouba se nespustí, zkontrolujte prostor mezi dvířky a těsněním, zda ve správném zavření nebrání žádná překážka. Ujistěte se, že jsou dvířka správně zavřena. Mikrovlnná trouba se nespustí, dokud nebudou dvířka správně zavřena nebo program nebude resetován.

POZNÁMKA:

Ujistěte se, že mikrovlnná trouba správně instalována a zapojena do síťové zásuvky.

Nastavení hodin

Po zapojení zástrčky do síťové zásuvky se na displeji zobrazí „0:00“ a zazní zvukový signál.

1. Stiskněte tlačítko Kitchen Timer / Clock dvakrát a vyberte funkci nastavení hodin. Hodiny se rozblíkají.
2. Otočným ovladačem nastavte hodiny v rozmezí mezi 0 až 23.
3. Stiskněte tlačítko Kitchen Timer / Clock jednou a minuty se rozblíkají.
4. Otočným ovladačem nastavte minuty v rozmezí od 0 do 59.
5. Stiskněte tlačítko Kitchen Timer / Clock jednou pro potvrzení a uložení do paměti. Dvojtečka se rozblíkají.

POZNÁMKA:

Pokud nebudou hodiny nastaveny, čas se na displeji nezobrazí.

Pokud během nastavení hodin stisknete tlačítko Stop / Clear, trouba se automaticky vrátí do původního stavu.

Mikrovlnné vaření

1. Stiskněte tlačítko Microwave a na displeji se zobrazí „P100“.
2. Otočným ovladačem nastavte výkon mikrovlnného vaření: P100, P80, P50, P30 nebo P10.
3. Po výběru výkonu stiskněte tlačítko Start+30Sec. / Confirm pro potvrzení.
4. Otočným ovladačem nastavte dobu mikrovlnného vaření od 0:05 do 95:00.
5. Stiskněte tlačítko Start+30Sec. / Confirm pro spuštění vaření.

Tabulka mikrovlnného výkonu

Zobrazení na displeji	Mikrovlnný výkon
P100	900 W
P80	720 W
P50	450 W
P30	270 W
P10	90 W

Gril a kombinované vaření

1. Stiskněte tlačítko Grill / Combi a na displeji se zobrazí „G“.
2. Opakovaným stisknutím tlačítka Grill / Combi nebo otočným ovladačem můžete vybrat mezi: G (gril), C-1 (kombinované vaření 1) nebo C-2 (kombinované vaření 2).
3. Stiskněte tlačítko Start+30Sec / Confirm pro potvrzení nastavení.
4. Otočným ovladačem nastavte dobu přípravy v rozmezí od 0:05 do 95:00.
5. Stiskněte tlačítko Start+30Sec / Confirm pro potvrzení nastavení a trouba se spustí.

Tabulka grilu a kombinovaného vaření

Zobrazení na displeji	Mikrovlnný výkon	Výkon grilu
G	0 %	100 %
C-1	55 %	45 %
C-2	36 %	64 %

POZNÁMKA:

V době přechodu z mikrovlnného vaření na gril zazní zvukový signál. Doporučujeme potraviny otočit, popř. zamíchat, zavřete dvířka a stiskněte tlačítko Start/+30Sec. / Confirm pro pokračování v přípravě potravin. Pokud tak neučiníte, trouba bude automaticky pokračovat dál v přípravě.

Rychlý ohřev

Tato funkce umožňuje spustit mikrovlnnou troubu na maximální výkon po dobu 30 sekund. Opakovaným stisknutím tlačítka Start+30Sec/Confirm nastavte dobu rychlého ohřevu. Maximální doba je 95 minut.

Časovač (bez přerušení přípravy)

1. Stiskněte tlačítko Kitchen Timer / Clock a na displeji se zobrazí 00:00 a indikátor hodin se rozsvítí.
2. Otočným ovladačem nastavte dobu časovače (maximální doba je 95 minut).
3. Stiskněte tlačítko Start+30Sec./Confirm pro potvrzení nastavení a indikátor hodin se rozbliká.
4. Jakmile čas předtím nastavený uplyne, indikátor hodin zhasne. Zazní 5krát zvukový signál. Pokud byly nastaveny hodiny (24hodinový režim), zobrazí se na displeji aktuální čas.

POZNÁMKA:

Čas nastavený v režimu časovače se zobrazuje v jiném formátu než nastavené hodiny.

Ukončení procesu přípravy

Proces přípravy je možné kdykoliv přerušit stisknutím tlačítka Stop / Clear nebo otevřením dvířek. Pro obnovu procesu přípravy zavřete dvířka a stiskněte tlačítka Start+30Sec./Confirm. Pro zrušení procesu přípravy stiskněte tlačítka Stop / Clear.

Rozmrazování podle hmotnosti

1. Stiskněte tlačítka Weight / Time Defrost jednou a na displeji se zobrazí „dEF1“.
2. Otočným ovladačem nastavte hmotnost rozmrazovaných potravin v rozmezí od 100 – 2000 g.
3. Stiskněte tlačítka Start+30Sec. / Confirm pro spuštění procesu rozmrazování.

Rozmrazování podle času

1. Stiskněte tlačítka Weight / Time Defrost dvakrát a na displeji se zobrazí „dEF2“.
2. Otočným ovladačem nastavte dobu pro rozmrazování potravin (max. 95 min).
3. Stiskněte tlačítka Start+30Sec. / Confirm pro spuštění procesu rozmrazování.

Automatické vaření

Pro tuto funkci je třeba vybrat typ potravin a hmotnosti, výkon a doba ohřevu bude nastavena automaticky.

1. Otočným ovladačem vyberte režim automatického vaření mezi A-1 až A-8 (více informací v tabulce níže).
2. Stiskněte tlačítka Start+30Sec./Confirm.
3. Otočným ovladačem nastavte hmotnost dle tabulky níže.
4. Stiskněte tlačítka Start+30Sec./Confirm pro spuštění automatického vaření.

Tabulka automatického vaření

Menu	Hmotnost	Displej
A-1 Pizza – Dezert	200 g	200
	400 g	400
A-2 Maso	250 g	250
	350 g	350
	450 g	450
A-3 Zelenina	200 g	200
	300 g	300
	400 g	400
A-4 Pasta	50 g (s 450 ml studené vody)	50
	100 g (s 800 ml studené vody)	100
A-5 Brambory	200 g	200
	400 g	400
	600 g	600
A-6 Ryba	250 g	250
	350 g	350
	450 g	450
A-7 Horké nápoje	1 hrnek (120 ml)	1
	2 hrnky (240 ml)	2
	3 hrnky (360 ml)	3
A-8 Popcorn	50 g	50
	100 g	100

Vaření ve fázích

Tato funkce umožňuje přípravu potravin ve dvou rozdílných typech přípravy potravin.

Je třeba nastavit alespoň 2 fáze. Pokud budete rozmrazovat, je třeba, aby funkce rozmrazování byla vždy první.

Dostupné jsou následující kombinace:

- Mikrovlnný ohřev + Gril/kombinované vaření
- Gril/kombinované vaření + Mikrovlnný ohřev
- Rozmrazování podle doby + Mikrovlnný ohřev
- Rozmrazování podle času + Mikrovlnný ohřev
- Rozmrazování podle času + Gril/kombinované vaření

Příklad: Potřebujete rozmrazovat po dobu 5 minut a poté vařit při 80% výkon mikrovln po dobu 7 minut.

1. Stiskněte tlačítko Weight / Time Defrost dvakrát a na displeji se zobrazí „dEF2“.
2. Otočným ovladačem nastavte 5:00.
3. Stiskněte tlačítko Microwave jednou a na displeji se zobrazí „P100“.
4. Opakovaným stisknutím tlačítka Microwave nebo otočným ovladačem nastavte úroveň výkonu 80 %.
5. Stiskněte tlačítko Start+30Sec./Confirm a na displeji se zobrazí „P80“.
6. Otočným tlačítkem nastavte dobu ohřevu 7:00.
7. Stiskněte tlačítko Start+30Sec./Confirm pro spuštění přípravy. Zazní zvukový signál a na displeji se začne odpočítávat nastavená doba rozmrazování. Po dokončení první fáze zazní znovu zvukový signál a mikrovlnné vaření se spustí. Po dokončení přípravy zazní konečný zvukový signál.

Zobrazení informací

1. Během mikrovlnného vaření, grilu nebo kombinovaného vaření stiskněte tlačítko Microwave pro zobrazení aktuálního nastavení výkonu po dobu 3 sekund. Po 3 sekundách se displej vrátí na původní nastavení.
2. Během vaření stiskněte tlačítko Kitchen Timer / Clock pro zobrazení aktuálního času po dobu 3 sekund.

Dětský zámek

Pro aktivaci funkce dětského zámku stiskněte a podržte tlačítko **Stop / Clear** po dobu asi 3 sekund.

Pro zrušení funkce dětského zámku stiskněte a podržte tlačítko **Stop / Clear** po dobu asi 3 sekund.

ČÁST 7: ÚDRŽBA A ČIŠTĚNÍ

1. Vypněte mikrovlnnou troubu a odpojte od síťové zásuvky před pravidelnou nebo mimořádnou údržbou.
2. Udržujte vnitřní prostor čistý. Jsou-li stěny mikrovlnné trouby potřísněny šťávami z potravin, otřete je vlhkým hadříkem. Pokud je mikrovlnná trouba silně znečištěna, můžete použít slabý roztok neutrálního čisticího prostředku. Nepoužívejte čisticí prostředky ve spreji nebo jiné hrubé prostředky, jelikož by mohly poškrábat, poškodit nebo znehodnotit povrch mikrovlnné trouby.
3. Vnější povrch otřete vlhkým hadříkem. Aby nedošlo k poškození provozních částí trouby, dbejte na to, aby voda nevnikla do ventilačních otvorů.
4. Pravidelně čistěte obě strany dvířek a okénka, těsnění dvířek a dalších částí pomocí navlhčeného hadříku, abyste odstranili kapky nebo případné zbytky potravin. Nepoužívejte čisticí prostředky způsobující otěr.
5. Nevystavujte ovládací panel vlhku. Vyčistěte ho pomocí jemného vlhkého hadříku. Pokud čistíte ovládací panel, nechte dvířka otevřená, abyste troubu náhodou nespustili.
6. Pokud se vnitřek trouby nebo okolo dvířek zamlží párou z potravin, otřete ji suchou a čistou utěrkou. Tento jev se může stát, pokud je trouba instalována ve vlhkém prostředí. Jedná se o normální jev.
7. Pravidelně čistěte skleněný talíř. Talíř můžete umýt v teplé vodě nebo v myčce nádobí.
8. Otáčecí kruh a spodní strana vnitřního prostoru trouby by měla být pravidelně čištěna k zamezení zvýšeného hluku. Jednoduše vyčistěte spodní stranu vnitřního prostoru trouby slabým roztokem neutrálního čisticího prostředku. Otočný kruh můžete umýt ve slabém roztoku neutrálního čisticího prostředku nebo v myčce. Po vyjmutí otáčecího kruhu ho nezapomeňte správně instalovat zpět do mikrovlnné trouby.
9. Nepříjemný zápach z mikrovlnné trouby odstraníte umístěním sklenice (ujistěte se, že je vhodná k použití v mikrovlnné troubě) vody se šťávou a slupkou z jednoho citronu a nechte ji vařit v mikrovlnném režimu 5 minut. Vytřete důkladně vnitřní prostor trouby do sucha jemným hadříkem.
10. Pokud je potřeba vyměnit vnitřní osvětlení, kontaktujte autorizovaný servis.
11. Pravidelně čistěte troubu a odstraňujte zbytky jídla. V opačném případě může dojít k poškození povrchu trouby nebo ke zkrácení životnosti přístroje a možnému riziku vzniku nebezpečné situace.

ČÁST 8: PŘEDTÍM NEŽ ZAVOLÁTE DO SERVISU

Pokud trouba nefunguje správně:

1. Zkontrolujte, zda je mikrovlnná trouba správně zapojena do síťové zásuvky. V opačném případě vyjměte zástrčku přívodního kabelu ze zásuvky, vyčkejte 10 sekund a pak znovu zapojte.
2. Zkontrolujte, zda nevyhořela nebo nebyla odpojena pojistka. Pokud se vše zdá v pořádku, vyzkoušejte jiný spotřebič ve stejné zásuvce.
3. Ujistěte se, že jste na ovládacím panelu nastavili správné hodnoty.
4. Zkontrolujte, zda jsou dvířka správně zavřena a zda bezpečnostní systém dvířek funguje správně. V opačném případě nedojde k produkci mikrovln.

Následující tabulky vám pomohou při odstraňování běžných závad.

Mikrovlnná trouba v provozu TV.	Rádiový i televizní příjem může být rušen, pokud je mikrovlnná trouba v provozu. Podobně mohou rušit i jiné malé domácí spotřebiče, jako jsou mixér, vysavač, fén apod. Jedná se o normální jev. Doporučujeme přemístit mikrovlnnou troubu do větší vzdálenosti od TV nebo rádia.
Tlumené osvětlení v mikrovlnné troubě.	Pokud je nastaven nízký mikrovlnný výkon, je normální, že osvětlení mikrovlnné trouby bude tlumené.
Na dvířkách trouby se akumulovala pára, z ventilačních otvorů vychází pára.	Pára může unikat z připravovaných potravin. A většina této páry uniká ventilačními otvory, nicméně část se může srážet na dvířkách trouby. Jedná se o normální jev.
Spustili jste troubu naprázdno.	Nespouštějte v žádném případě troubu bez vložených potravin. Můžete troubu poškodit nebo zničit.

Problém	Příčina	Řešení
Troubu není možné zapnout.	Přívodní kabel není pevně zapojen do síťové zásuvky.	Odpojte kabel, vyčkejte asi 10 sekund a znovu zapojte.
	Pojistka vyhořela nebo elektrický jistič nefunguje.	Nechte vyměnit pojistku nebo elektrický jistič odborným pracovníkem autorizovaného servisu.
	Problém se zásuvkou.	Vyzkoušejte v zásuvce jiný spotřebič.
Trouba nehřeje.	Dvířka nejsou správně zavřena.	Zavřete dvířka.
Otočný skleněný talíř vydává nepříjemný zvuk.	Vodítko, skleněný talíř nebo dno mikrovlnné trouby jsou zašpiněny.	Vyčistěte vnitřní prostor trouby – řiďte se instrukcemi v části „Údržba a čištění“.

JESTLIŽE VÝŠE UVEDENÉ KROKY NEPOMOHOU, KONTAKTUJTE AUTORIZOVANÝ SERVIS. NESNAŽTE SE UPRAVOVAT NEBO OPRAVOVAT MIKROVLNNOU TROUBU SAMI.

ČÁST 9: TECHNICKÉ ÚDAJE

Jmenovitý rozsah napětí	230 V ~
Jmenovitý kmitočet	50 Hz
Jmenovitý příkon	1450 W
Mikrovlnný výkon	900 W
Gril	1000 W
Provozní kmitočet	2 450 MHz
Hlučnost	48/53 dB (A) (při náběhu)
Objem	25 l
Vnější rozměry (vxšxh)	410 x 594 x 388 mm
Vnitřní rozměry (vxšxh)	368 x 328 x 206 mm
Hmotnost	18,4 kg
Počet úrovní výkonu	5

POZNÁMKA:

Výše uvedená data podléhají změnám.

POKYNY A INFORMACE O NAKLÁDÁNÍ S POUŽITÝM OBALEM

Použitý obalový materiál odložte na místo určené obcí k ukládání odpadu.

LIKVIDACE POUŽITÝCH ELEKTRICKÝCH A ELEKTRONICKÝCH ZAŘÍZENÍ



Tento symbol na produktech anebo v průvodních dokumentech znamená, že použité elektrické a elektronické výrobky nesmí být přidány do běžného komunálního odpadu. Ke správné likvidaci, obnově a recyklaci předejte tyto výrobky na určená sběrná místa. Alternativně v některých zemích Evropské unie nebo jiných evropských zemích můžete vrátit své výrobky místnímu prodejci při koupi ekvivalentního nového produktu. Správnou likvidací tohoto produktu pomůžete zachovat cenné přírodní zdroje a napomáháte prevenci potenciálních negativních dopadů na životní prostředí a lidské zdraví, což by mohly být důsledky nesprávné likvidace odpadů. Další podrobnosti si vyžádejte od místního úřadu nebo nejbližšího sběrného místa. Při nesprávné likvidaci tohoto druhu odpadu mohou být v souladu s národními předpisy uděleny pokuty.

Pro podnikové subjekty v zemích Evropské unie

Chcete-li likvidovat elektrická a elektronická zařízení, vyžádejte si potřebné informace od svého prodejce nebo dodavatele.

Likvidace v ostatních zemích mimo Evropskou unii

Tento symbol je platný v Evropské unii. Chcete-li tento výrobek zlikvidovat, vyžádejte si potřebné informace o správném způsobu likvidace od místních úřadů nebo od svého prodejce.



Tento výrobek je v souladu s požadavky směrnic EU o elektromagnetické kompatibilitě a elektrické bezpečnosti.

Změny v textu, designu a technických specifikacích se mohou měnit bez předchozího upozornění a vyhrazujeme si právo na jejich změnu.