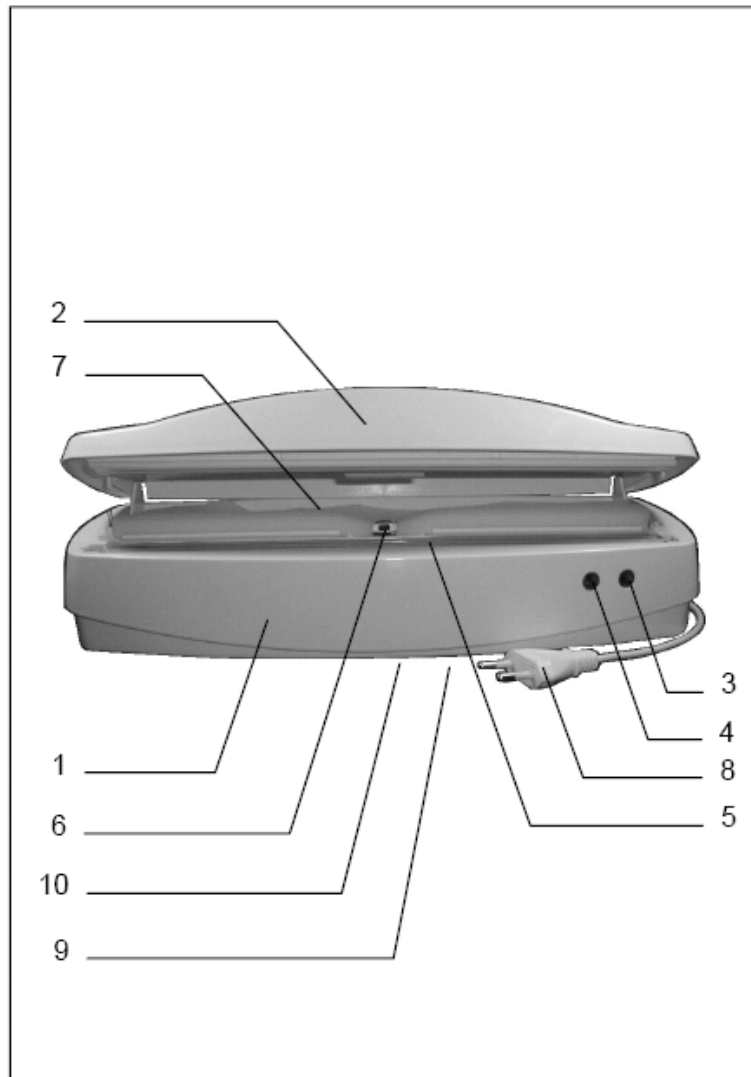


SEVERIN



SVAŘOVAČKA FÓLIÍ FS 3604 *Návod k obsluze*

Přečtěte si prosím pozorně návod k obsluze.

PŘIPOJENÍ

Síťové napětí musí odpovídat údajům na identifikačním štítku. Spotřebič splňuje závazné směrnice CE.

POPIS SPOTŘEBIČE

1. plášť spotřebiče
2. víko
3. kontrolka pro funkci odsávání
4. kontrolka pro průběh svařování
5. vlákno pro dvojitý svar
6. odsávací hubice

7. role s navinutou fólií
8. přívodní šňůra se zástrčkou
9. navíjení přívodní šňůry
10. identifikační štítek

BEZPEČNOSTNÍ UPOZORNĚNÍ

- Děti si nejsou vědomy nebezpečí, která mohou vzniknout při manipulaci s elektrospotřebiči, proto je nesmějí obsluhovat.
- Pozor, nedotýkejte se svařovacího vlákna a lisovací pryže v horním víku. Nebezpečí vzniku popálenin!
- Spotřebič neslouží k vysávání tekutin!
- Vidlici vytáhněte ze zásuvky po každém použití, při poruše provozu a před každým čištěním.
- Spotřebič je určen ke krátkodobému provozu (krátkodobý provoz = 15 min.), tzn. že spotřebič lze během jednorázového chodu používat 15 min. Pak spotřebič vypněte, aby zchladl.
- Pozor, spotřebič ani přívodní šňůra nesmí přijít do bezprostředního kontaktu s rozpálenou plotýnkou nebo do blízkosti otevřeného ohně.
- Spotřebič neuvádějte do provozu, pokud spotřebič nebo přívodní šňůra vykazují evidentní známky poškození nebo pokud spotřebič utrpěl pád.
- Při nesprávné obsluze spotřebiče nebo při použití k jiným účelům, než ke kterým je spotřebič určen, nepřebírá výrobce zodpovědnost za případné škody.
- Spotřebič je určen k použití v domácnostech, nikoli k živnostenskému provozu.
- Opravy spotřebiče smí provádět jen odborný personál, neboť je nutné dodržovat bezpečnostní předpisy, aby se předešlo dalšímu poškození spotřebiče. Totéž platí i pro výměnu přívodní šňůry. Pokud Vás elektrospotřebič vyžaduje záadu, obraťte se prosím na technický servis dovozce.

OBSLUHA

- Vidlici zasuňte do zásuvky.
- Příprava sáčku: vytáhněte fólii potřebné šířky (max. 29 cm).
- Zavřete víko spotřebiče.
- Fólii svařte přitlačením víka spotřebiče na pravé i levé straně zároveň.
- Průběh svařování signalizuje zelená kontrolka. Jakmile kontrolka zhasne, lze sáček vyjmout.
- Roli s fólií zatočte zpět, aby nezakrývala odsávací hubici a prostor kolem svařovacího vlákna.
- Sáček lze plnit až do 3. Pokud sáček plníte tekutinou, pak jen do poloviny. Pozor, aby nedošlo k odsátí tekutiny.
- **Sáček musí být na horním okraji v místě svaru suchý a čistý.**
- Sáček přiložte ke spotřebiči tak, aby odsávací hubice zasahovala do sáčku. Hubici při vkládání do sáčku trochu pozvedněte.
- Sáček nad svařovacím vláknem uhladte a odstraňte záhyby.
- Víko spotřebiče zavřete a vysajte vzduch – víko stlačte na pravé straně směrem dolů.
- Průběh odsávání charakterizuje červená kontrolka.
- Sáček při odsávání pozvedněte a poněkud za něj zatáhněte, aby se vytvořily malé vzduchové kanálky a fólie se neslisovala.
- Po odsání vzduchu sáček svařte stlačením víka spotřebiče na obou stranách směrem dolů.
- Jakmile zhasne zelená kontrolka, můžete sáček vyjmout.

NAVÍJENÍ PŘÍVODNÍ ŠŤŮRY

Ve spodní části spotřebiče je možno navinout přívodní šňůru a spotřebič uskladnit.

ČIŠTĚNÍ A ÚDRŽBA

- Před čištěním spotřebiče vytáhněte vidlici ze zásuvky.
- Z bezpečnostních důvodů nesmí spotřebič přijít do přímého kontaktu s tekutinami ani být ponořen do vody.
- Pokud na svařovacím vlákně ulpěly zbytky fólie, odstraňte je chodem spotřebiče naprázdno (svařování bez fólie).

NÁHRADNÍ SÁČKY

Je možno použít běžně prodejné sáčky (tloušťka 0,03–0,06 mm) s šířkou max. 28,5 cm. Příslušné sáčky lze též objednat prostřednictvím dovozce přímo od výrobce (obj. č.: ZU 3608).

Likvidace



Zařízení označená tímto symbolem musí být likvidována odděleně od běžného komunálního odpadu. Obsahují cenné recyklovatelné materiály. Správná likvidace výrobku vede k ochraně životního prostředí a lidského zdraví.

Pro bližší informace k likvidaci výrobku se obraťte na místní úřad nebo prodejce zařízení.

Záruka

Na výrobek je poskytována záruka na vady materiálu a výrobní vady po dobu dvou let od data pořízení.