



PŘÍRUČKA UŽIVATELE

MYČKA NÁDOBÍ



Před začátkem montáže si pečlivě přečtěte tyto pokyny. To montáž usnadní a zajistí, že je výrobek správně a bezpečně nainstalován. Po provedení montáže tyto pokyny ponechejte v blízkosti výrobku pro budoucí nahlédnutí.

ČEŠTINA

DB242**

OBSAH

Tato příručka může zahrnovat vyobrazení nebo obsah, které se liší od vámi zakoupeného typu.

Tato příručka podléhá revizím ze strany výrobce.

BEZPEČNOSTNÍ POKYNY

PŘED POUŽITÍM SI PŘEČTĚTE VŠECHNY POKYNY	4
VAROVÁNÍ	4
UPOZORNĚNÍ	9
PÉČE O ŽIVOTNÍ PROSTŘEDÍ	11

INSTALACE

Díly a specifikace	12
Příprava otvorů ve skřínce na myčku	14
Vyrovnaní spotřebiče	15
Instalace odtokové hadice	16
Příprava vodních a elektrických přípojek	18
Závěrečná kontrola instalace	19

OBSLUHA

Přehled návodu k obsluze	20
Před použitím	21
Ovládací panel	25
Cykly mytí	26
Možnosti a zvláštní funkce	27
Tabulka programů	29
Informace pro energetický test (EN60436)	32
Vkládání nádobí do myčky	33
Přidání čisticích prostředků	39
Doplňování	40
Užitečné rady	41

INTELIGENTNÍ FUNKCE

Aplikace LG ThinQ	42
Smart Diagnosis (Inteligentní diagnostika)	44

ÚDRŽBA

Čištění a péče	46
----------------------	----

ODSTRAŇOVÁNÍ ZÁVAD

Před volání servisu50

BEZPEČNOSTNÍ POKYNY

PŘED POUŽITÍM SI PŘEČTĚTE VŠECHNY POKYNY

Následující bezpečnostní pokyny jsou určeny pro předcházení nepředvídaným nebezpečím, poškozením nebo nesprávné obsluze zařízení.

Pokyny jsou rozděleny na ‚VAROVÁNÍ‘ a ‚UPOZORNĚNÍ‘, viz podrobný popis níže.

Bezpečnostní hlášky



Tento symbol se zobrazuje, aby označil věci a činnosti, které mohou způsobit riziko.

Chcete-li se vyhnout riziku, pečlivě si přečtěte část označenou tímto symbolem a postupujte podle pokynů.



VAROVÁNÍ

Tento symbol označuje situace, kdy může mít nedodržení pokynů za následek závažné zranění nebo usmrcení osob.



UPOZORNĚNÍ

Tento symbol označuje situace, kdy může mít nedodržení pokynů za následek lehké zranění nebo poškození výrobku.

VAROVÁNÍ

VAROVÁNÍ

- Abyste při používání tohoto výrobku snížili riziko vzniku požáru, úmrtí, zasažení elektrickým proudem nebo zranění či popálení osob, dodržujte základní bezpečnostní opatření, včetně následujících:

Technická bezpečnost

- Toto zařízení není určeno pro používání osobami (včetně dětí) se sníženými fyzickými, sensorickými nebo mentálními schopnostmi

nebo nedostatečnými zkušenostmi a znalostmi bez přiměřeného dozoru nebo bez seznámení s pokyny pro používání zařízení osobou odpovědnou za jejich bezpečnost. Je nutné zajistit, aby si děti s přístrojem nehrály.

- Dodržujte informace uvedené ve specifikacích týkající se maximálního počtu sad nádobí k mytí v myčce.
- Tlak vody musí být mezi 0,05 MPa a 1,0 MPa.

Instalace

- Nikdy neuvádějte zařízení do provozu, pokud je poškozené, vadné, částečně demontované nebo pokud chybí či jsou poškozené některé součásti včetně poškozeného napájecího kabelu nebo zástrčky.
- Pokud je napájecí kabel poškozen nebo je otvor elektrické zásuvky uvolněný, zástrčku nepoužívejte a obraťte se na autorizované servisní středisko.
- Neupravujte napájecí kabel dodaný spolu se spotřebičem. Obratťte se na informační středisko společnosti LG, kde vám poradí, zda je nekompatibilní.
- Toto zařízení by mělo být přepravováno dvěma nebo více osobami, které jej bezpečně drží.
- Zařízení neinstalujte ve vlhkém a prašném prostředí. Zařízení neinstalujte ani neskladujte v exteriéru nebo na jakémkoliv místě, které může být vystaveno povětrnostním vlivům, např. přímému slunečnímu světlu, větru, dešti nebo teplotám pod bodem mrazu.
- V kombinaci s tímto zařízením nepoužívejte vícezdiřkové zásuvky, prodlužovací napájecí kabel nebo redukce.
- Před instalací nebo údržbou spotřebiče odpojte napájecí kabel, domovní pojistky nebo jistič.
- Při přemísťování nebo instalaci výrobku na jiné místo zavolejte kvalifikovaného servisního technika, který provede instalaci a servis.
- Pevně připevněte odtokovou hadici.
- Tento spotřebič není určen pro použití v námořní dopravě nebo v mobilních instalacích, jako jsou karavany, přívěsy nebo letadla.
- Tento spotřebič musí být umístěn v blízkosti elektrického napájení.

- Při instalaci nebo přemísťování spotřebiče dávejte pozor, aby nedošlo k poškození napájecího kabelu.
- Použijte novou hadici nebo sadu hadic dodávanou se zařízením. Opětovné použití starých hadic může mít za následek únik vody a následné poškození majetku.
- Nesprávné připojení zemnicího vodiče může mít za následek riziko zasažení elektrickým proudem. Pokud si nejste jisti, zda je zařízení správně uzemněno, obraťte se na odborného elektrikáře nebo servisního technika.
- Toto zařízení musí být uzemněno. V případě poruchy nebo selhání snižuje uzemnění riziko zasažení elektrickým proudem tím, že elektrickému proudu umožňuje projít cestou nejmenšího odporu.
- Tento spotřebič je vybaven síťovým kabelem se zemnicím vodičem a ochranným kolíkem. Zástrčka musí být připojena do vhodné zásuvky, která je nainstalována a uzemněna v souladu s veškerými místními zákony a předpisy.
- Po montáži, ale dříve, než spotřebič zasunete do otvoru v kuchyňské sestavě, zkontrolujte, zda hadicové připojení těsní.
- Nepoškodte napájecí kabel ani na něj nepokládejte těžké předměty.
- Tento spotřebič je určen pouze pro použití v domácnostech a v rámci podobného typu použití a nesmí se používat ke komerčním účelům.
- V případě trvale připojené myčky: Tento spotřebič musí být připojen k uzemňovací kovové části, pevné elektroinstalaci nebo musí být uzemňovací vodič spotřebiče veden souběžně s jinými vodiči obvodu a být připojen k uzemňovací svorce spotřebiče nebo k hlavnímu vodiči spotřebiče.
- Připojte uzemňovací vodič k zelenému uzemňovacímu konektoru ve svorkové skříni.

Obsluha

- Pokud zaznamenáte podivný zvuk, zápach nebo kouř vycházející ze spotřebiče, okamžitě odpojte síťovou zástrčku a obraťte se na zákaznické informační středisko společnosti LG Electronics.

- Neopravujte ani nevyměňujte žádné díly zařízení. Veškeré opravy a servis musí provádět kvalifikovaní servisní pracovníci, není-li v této příručce uživatele doporučeno jinak. Používejte pouze schválené tovární díly.
- Nenechávejte otevřená dvířka zařízení. Otevřená dvířka lákají děti, aby se na nich houpaly nebo aby lezly do zařízení, což by mohlo mít za následek poškození zařízení nebo zranění osob.
- V blízkosti zařízení nepoužívejte vznětlivé plyny a hořlavé látky (benzen, benzín, ředidla, petrolej, alkohol atd.).
- Nepokoušejte se oddělovat žádné panely nebo rozebírat zařízení. Nepoužívejte při ovládání zařízení přes ovládací panel žádné ostré předměty.
- Napájecí kabel nadměrně neohýbejte ani na něj nepokládejte těžké předměty.
- Nevkládejte do zařízení zvířata, např. domácí mazlíčky.
- Nedotýkejte se zástrčky ani ovládacích prvků zařízení vlhkými rukama.
- Pokud dojde k úniku plynu (izobutan, propan, zemní plyn atd.), nedotýkejte se zařízení ani zástrčky a ihned místnost vyvětrejte.
- V případě záplav odpojte síťovou zástrčku a obraťte se na zákaznické informační středisko společnosti LG Electronics.
- Za určitých podmínek se v teplovodním systému, který nebyl používán po dobu minimálně dvou týdnů, může vytvářet plyný vodík. PLYNNÝ VODÍK JE VÝBUŠNÝ. Pokud jste teplovodní systém po tuto dobu nepoužívali, před použitím spotřebiče otevřete všechny vodovodní kohoutky a nechte vodu z každého kohoutku několik minut odtéct. Tím se uvolní veškerý nahromaděný plyný vodík. Jelikož plyn je hořlavý, během této doby nekuřte ani nepoužívejte otevřený plamen.
- Prostor pod spotřebiči a kolem nich udržujte bez přítomnosti hořlavých materiálů, jako jsou vlákna, papír, hadry, chemikálie, atd.
- Některé čisticí prostředky jsou silně alkalické. Při polknutí mohou být velmi nebezpečné. Vyhněte se kontaktu s kůží a očima a držte děti mimo dosah myčky, pokud jsou dvířka otevřená. Po ukončení mycího cyklu zkontrolujte, zda je přihrádka na čisticí prostředek prázdná.

- Nepoužívejte spotřebič, pokud nejsou všechny kryty správně nainstalovány.
- Používejte pouze čisticí prostředky nebo smáčedla, které se doporučují pro použití ve spotřebiči, a uchovávejte je mimo dosah dětí.
- Nemyjte ani nesušte předměty, které byly namočené ve výbušných látkách, jako jsou benzín, ředidla či čisticí prostředky na bázi rozpouštědel.
- Při ukládání položek určených k umytí:
 - Umístěte ostré předměty tak, aby nemohly poškodit těsnění dveří.
 - Vložte ostré nože s držadly směrem nahoru, abyste snížili riziko poranění, např. pořezání.
- Nemyjte plastové předměty, pokud nejsou označeny jako „vhodné do myčky“ nebo podobným označením. V případě plastových předmětů, které nejsou označeny, zkontrolujte doporučení výrobce.
- Během provozu nebo bezprostředně po použití se nedotýkejte žádného ohřívacího tělesa (pokud je volně přístupné).
- Dveře myčky ani koše na nádobí nepoužívejte nepovoleným způsobem, nesedejte si na ně, ani na nich nestůjte.
- Po umytí nádobí zavřete kohoutek. Před mytím kohoutek znovu otevřete a zkontrolujte stav připojení hadice pro přívod vody.
- Během provozu spotřebiče neotevírejte dvířka. Voda vystříkne ven a může způsobit nebezpečí uklouznutí.
- Při zavírání dvířek spotřebiče dávejte pozor, abyste si nepřivřeli ruku.
- Nemyjte ani nesušte předměty, které byly namočené ve výbušných látkách, jako jsou benzín, ředidla či čisticí prostředky na bázi rozpouštědel.
- Nedotýkejte se žádného namontovaného výstupu páry.
- Malé části, jako například příchytky na koše a příchytky na filtry, mohou představovat riziko pro malé děti v případě jejich vyjmutí z myčky. Uchovávejte je proto mimo dosah malých dětí.
- Nože a jiné příbory s ostrými hroty musí být vloženy do koše s hroty směřujícími dolů nebo umístěny v horizontální poloze.

- Dveře by neměly zůstat v otevřené poloze, protože by mohlo hrozit zakopnutí.

Údržba

- Nikdy nevypojte spotřebič tahem za síťový kabel. Vždy pevně uchopte elektrickou zástrčku a vytáhněte ji přímo ze zásuvky.
- Po úplném odstranění vlhkosti a prachu bezpečně zapojte elektrickou zástrčku do zásuvky.
- Při čištění nestříkejte vodu dovnitř ani na vnější povrch zařízení.
- Před čištěním zařízení odpojte od zdroje napájení. Nastavení ovládacích prvků na hodnotu VYPNUTO nebo přechod do pohotovostního režimu neodpojí zařízení od zdroje napájení.

Likvidace

- Před vyřazením starého přístroje jej odpojte od elektrické sítě. Abyste zamezili nesprávnému použití přístroje, odřízněte přímo za přístrojem síťový kabel.
- Veškeré obalové materiály (např. plastové pytle nebo polystyren) odstraňte z dosahu dětí. Obalové materiály mohou způsobit udušení.
- Před likvidací zařízení nebo jeho vyhozením demontujte dvířka, abyste zamezili nebezpečí uvíznutí dětí nebo malých zvířat uvnitř spotřebiče.

UPOZORNĚNÍ

UPOZORNĚNÍ

- Abyste při používání tohoto výrobku snížili riziko požáru, zásahu elektrickým proudem nebo poranění osob dodržujte základní bezpečnostní opatření včetně opatření, která jsou uvedena níže:

Instalace

- Výrobek nainstalujte na pevnou a rovnou podlahu.
- Během instalace neumísťujte pod myčku odtokovou hadici.

Obsluha

- Zavřete vodovodní kohoutek a vytáhněte zástrčku ze zásuvky, pokud má být spotřebič delší dobu mimo provoz, například během vaší dovolené.
- Neumísťujte na vrchní část spotřebiče žádné předměty.
- Povrch výrobku neotírejte ani nepotírejte tekutým čisticím prostředkem nebo bělidlem (chlorovým bělidlem, kyslíkovým bělidlem, atd.). Nedodržení těchto pokynů může mít za následek korozi nebo změnu barvy povrchového nátěru.
- Nedotýkejte se vody odtékající ze spotřebiče, protože může být horká.
- Pokud odtoková hadice a přívodní hadice v zimě zamrznou, před použitím je rozmrazte.
- Nevkládejte ruce, nohy ani kovové předměty pod nebo za spotřebič.
- Nemyjte nádobí znečištěné chemickými výrobky, jako jsou oleje, krémy nebo pleťové vody používané v masážním salonu, obchodu s kosmetikou nebo kosmetickém salonu.

Údržba

- Pokud se na vnější stranu výrobku vylije olej na vaření, okamžitě jej otřete. Vnější části výrobku nečistěte čisticími prostředky, které obsahují alkohol, ředidla, bělidla, benzen, hořlavé kapaliny nebo abrazivní látky. Tyto látky mohou způsobit změnu barvy nebo poškození spotřebiče.

PÉČE O ŽIVOTNÍ PROSTŘEDÍ

Likvidace starého přístroje



- Tento symbol přeškrtnutého koše značí, že odpad z elektrických a elektronických výrobků (WEEE) je nutné likvidovat odděleně od linky komunálního odpadu.
- Staré elektrické výrobky mohou obsahovat nebezpečné látky, takže správná likvidace starých přístrojů pomůže zabránit potenciálním negativním důsledkům pro životní prostředí a lidské zdraví. Staré přístroje mohou obsahovat znovu použitelné díly, které lze použít k opravě dalších výrobků a další cenné materiály, které lze recyklovat a šetřit tak omezené zdroje.
- Přístroj můžete zanést buď do obchodu, kde jste ho zakoupili, nebo se obrátit na místní správu komunálních odpadů, kde získáte podrobné informace o autorizovaném sběrném místě WEEE. Pro poslední aktuální informace z vaší země si prosím prostudujte web www.lg.com/global/recycling.

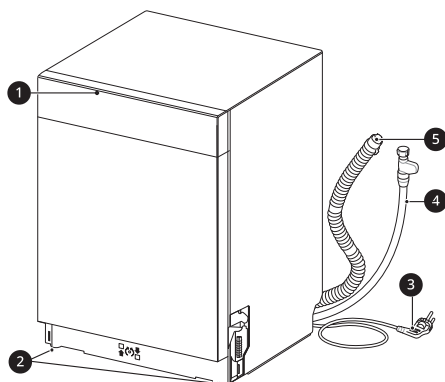
INSTALACE

Díly a specifikace

POZNÁMKA

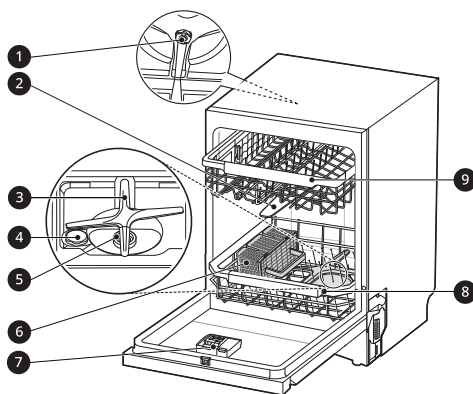
- Vzhled a technické údaje spotřebiče se mohou v rámci zvyšování kvality bez předchozího upozornění změnit.

Pohled zepředu



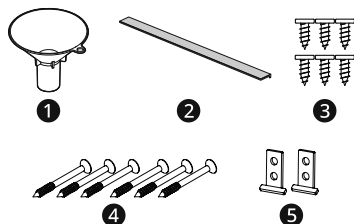
- Ovládací panel
- Vyrovňovací noha
- Napájecí kabel
- Hadice pro přívod vody
- Odtoková hadice

Pohled dovnitř



- Pohonné kolo horního mytí
- Horní ostříkovací rameno
- Spodní ostříkovací rameno
- Uzávěr přihrádky na sůl
- Filtrační systém
- Košík na příbory
- Dávkač čistícího a leštícího prostředku
- Spodní koš
- Horní koš

Příslušenství



- ❶ Trychtýř
- ❷ Protihluková páska*¹
- ❸ Šrouby do dřeva (Φ 4,5 x 12 mm)
- ❹ Šrouby pro nastavení dvířek (Φ 4 x 40 mm)
- ❺ Držáky panelu

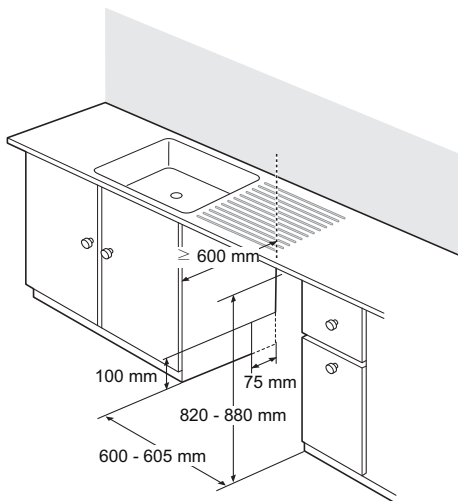
*1 Jsou dodávány tyto protihlukové pásky: boční - 2x

Technické údaje

Model	DB242**
Napájení	220–240 V, 50 Hz
Rozměry (Šířka X Výška X Hloubka)	598 mm X 815 mm X 554 mm
Hmotnost	Přibližně 40 kg
Max. kapacita	14 sad
Povolený tlak vstupní vody	0,05–1,0 MPa
Spotřeba energie	1600–1800 W

Příprava otvorů ve skřínce na myčku

Výběr správného umístění



- Instalujte spotřebič na rovnou a stabilní podlahu.
- Na jedné ze stran vyřízněte prostor na hadice a elektrické kabely. (Přibližně 100 mm x 75 mm)
- Zvolte si místo co nejbližší dřezu, abyste si usnadnili připojení k vodovodnímu a odtokovému potrubí.
- Aby byl možný odtok, spotřebič by neměl být nainstalován více než 1 metr od dřezu.
- Pokud je spotřebič nainstalován v rohu, musí být mezi spotřebičem a přílehlou skříňkou nebo stěnou vzdálenost minimálně 50 mm.
- Před zasunutím spotřebiče do montážního otvoru je třeba nastavit všechny výšky pomocí klíče.

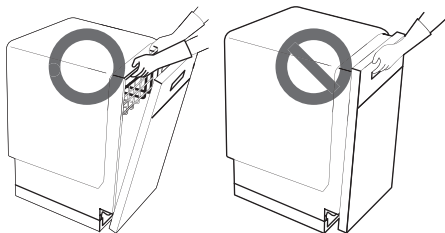
⚠ UPOZORNĚNÍ

- Jakékoliv nechráněné dřevo v okolí spotřebiče by mělo být utěsněno vodotěsnou barvou nebo těsnícím prostředkem, aby se zabránilo jeho bobtnání.
- Zasuňte myčku do skříňky a opatrně ji otevřete. Ujistěte se, že odtoková hadice za spotřebičem a uvnitř skříňky není zauzlená nebo příliš napnutá.

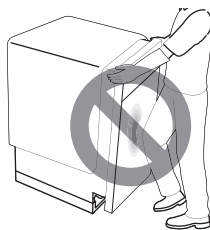
- Spotřebič nainstalujte na rovný a stabilní povrch. Mezi podlahu a základnu nebo nohu spotřebiče nevkládejte žádné předměty.

POZNÁMKA

- Tuto instalaci musí provést kvalifikovaný servisní personál, aby byla zajištěna její správnost.
- Spotřebič netahejte ani nezvedejte za rukojeť, mohlo by to poškodit dveře a panty. Abyste zařízení mohli přemístit nebo zvednout, otevřete dvířka a uchopte rám myčky a horní přední otvor vnitřní části.



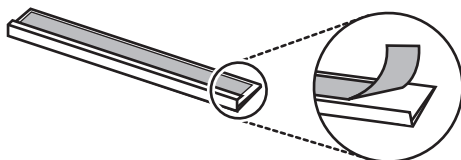
- Nezavírejte dveře myčky tak, že je zatlačíte kolenem.



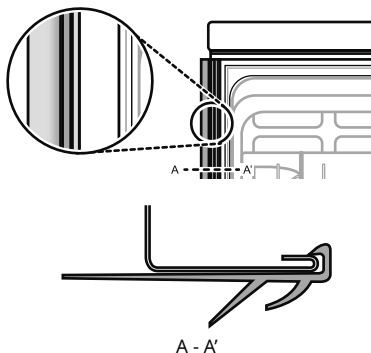
Přípevnění lišty k boční skřínce spotřebiče

Chcete-li snížit hluk, připevněte lištu po bocích spotřebiče, pokud to otevírací prostor dovoluje.

- 1 Odstraňte oboustrannou pásku z bočních lišt.



- 2 Nasaďte boční lištu na přední stranu boční skříňky a zatlačte ji tak, aby ke skříňce dobře přiléhala.



- 3 Opakujte výše uvedené kroky a připevněte protilehlou boční lištu na opačnou boční skříňku.

Vyrovnání spotřebiče

Kontrola polohy

Vyrovnání spotřebiče zabraňuje zbytečnému úniku a špatnému mytí. Po instalaci zkontrolujte, zda je spotřebič dokonale vyrovnaný.

- Pokud se přístroj při šikmém zatlačení horní desky spotřebiče kymácí, znovu nastavte nohy.

POZNÁMKA

- Pokud je při otevírání dvířek slyšet tření nebo lepení se, spotřebič není vyrovnaný.

Nastavení a vyrovnání spotřebiče

Pokud spotřebič není v dokonalé vodorovné poloze, otáčejte nastavitelnými nožkami, dokud se spotřebič nepřestane kývat.

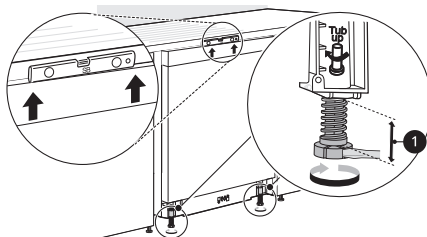
POZNÁMKA

- Umístěte spotřebič na pevnou, rovnou podlahu.

- Neinstalujte spotřebič na vyvýšený povrch.

Nastavení předních vyrovnávacích nožek

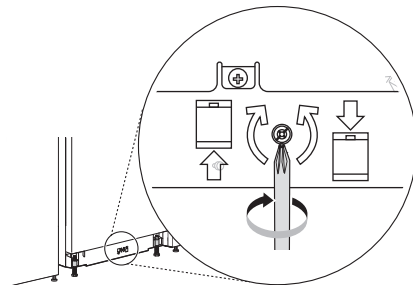
- Pomocí plochého šroubováku otáčejte přední vyrovnávací nožky a upravte přední část spotřebiče.
- Otáčením předních vyrovnávacích nožek ve směru hodinových ručiček lze zvednout přední část spotřebiče až o 60 mm ❶ a otáčením proti směru hodinových ručiček ji lze snížit až o 60 mm ❷.



- Nastavení funguje stejně pro obě přední vyrovnávací nožky.

Nastavení zadních vyrovnávacích nožek

- Pomocí křížového šroubováku nastavte zadní vyrovnávací nožku a zadní část spotřebiče pomocí středového šroubu na základně spotřebiče vpředu.
- Otáčením středového šroubu ve směru hodinových ručiček lze zadní část spotřebiče zvednout a otáčením proti směru hodinových ručiček ji lze snížit.

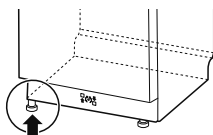


POZNÁMKA

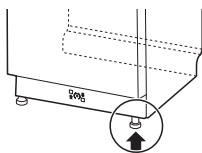
- Aby nedošlo k poškození šroubu, nepoužívejte elektrický šroubovák.

Případ 1. Dveře jsou nakloněny doprava

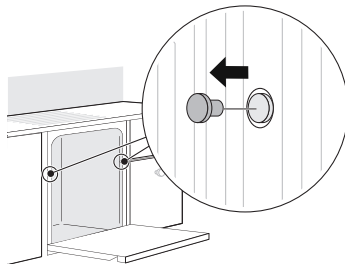
- 1 Otáčejte (proti směru hodinových ručiček) přední levou nožku a vyrovnejte ji.
- 2 Zkontrolujte otevření dvířek a v případě potřeby postup opakujte, dokud se dvířka neotevírají a nezavírají správně.

**Případ 2. Dveře jsou nakloněny doleva**

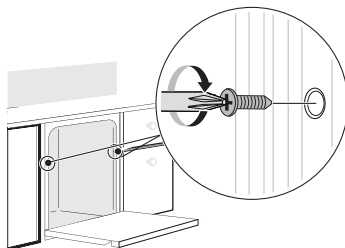
- 1 Otáčejte (proti směru hodinových ručiček) přední pravou nožku a vyrovnejte ji.
- 2 Zkontrolujte otevření dvířek a v případě potřeby postup opakujte, dokud se dvířka neotevírají a nezavírají správně.

**Upevnění myčky na rám skříňky**

- 1 Sejměte z přístupových otvorů montážní konzoly 2 plastové krytky.



- 2 Zašroubujte přes montážní konzolu do rámu skříňky vrut (Φ 4,5 x 12 mm).



- 3 Nasaďte zpět plastové krytky.

POZNÁMKA

- Pokud nebudou vruty zašroubovány do okolní dřevěné skříňky správně, může dojít k úniku vody.
- Před zašroubováním upevňovacích vrutů boční skříňky se ujistěte, že je provedeno výškové vyrovnání myčky nastavením nožek.

Instalace odtokové hadice

Pokud konec odtokové hadice nezapadá do odtokového potrubí, použijte soupravu pro prodloužení odtoku (volitelné příslušenství), která je odolná vůči teplu a čisticím prostředkům.

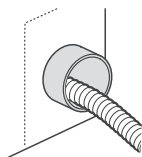
- K dispozici by měla být v železářství nebo instalatérských potřebách.

Připojení k odtokovému hrdlu

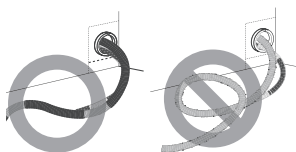
Při počáteční instalaci zkontrolujte hrdlo odpadu. Pokud se odtokové hrdlo pod dřezem nevyvrta správně, může se objevit chyba E . Abyste mohli připojit odtokovou hadici, vyvrtejte před jejím připojením a připevněním k odtokovému hrdlu minimálně 15 mm otvor.

⚠ UPOZORNĚNÍ

- Po vyvrtání se ujistěte, že uvnitř hrdla nezůstaly zbytky plastu.
- Nepokoušejte se otevřít otvor na odpad šroubovákem a klavírem. Způsobí to uvíznutí nečistot a poruchu.
- Při tažení hadic přes otvory skříňky buďte opatrní, protože otvory mohou mít ostré hrany a poškodit hadice. Hrany vyhladte nebo vybruste, abyste zabránili poškození odtokové nebo přívodní hadice.



- Ujistěte se, že hadicové vedení není zauzlené ani ostře ohnuté.

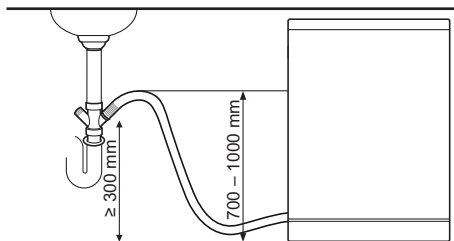


- Ujistěte se, že odtoková hadice se nachází přívodním koncem přímo před otvorem pro přívod vody.

Aby se zabránilo zápachu z odtoku, použijte jednu z následujících metod.

Metoda 1

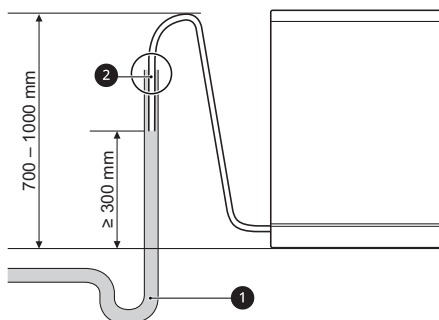
Při připojování odtokové hadice k odtokovému hrdlu sviňte hadici až ke spodní straně kuchyňské linky a zajistěte ji.



Metoda 2

Pokud je odtoková hadice připojena k samostatnému potrubí ①, je nezbytné, aby bylo vytvořeno vzduchotěsné spojení ②. V opačném případě může docházet k šíření zápachu.

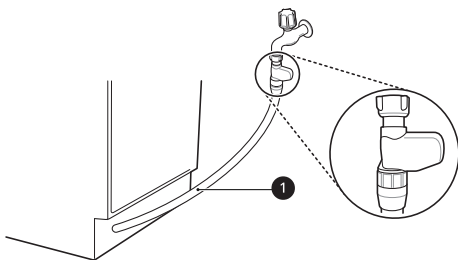
- Průměr potrubí je nejméně 40 mm.



Příprava vodních a elektrických přípojek

Připojení hadice k vodovodnímu kohoutku

Připojte přívodní hadici ❶ k vodovodnímu kohoutku.



- Tento spotřebič může být napájen teplou nebo studenou vodou. Pokud se připojení vody nedá udržet pod 65 °C, musí být spotřebič připojen ke studené vodě.
- Na závit kohoutku použijte těsnící pásku nebo těsnící směs, aby se zabránilo úniku vody.
- Ujistěte se, že hadicové vedení není zauzlené ani ostře ohnuté.

POZNÁMKA

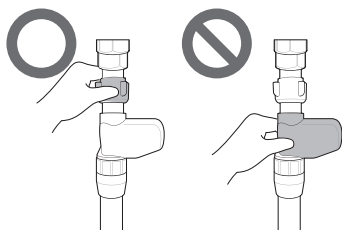
- Před připojením hadice pro přívod vody k vodovodnímu kohoutku otevřete kohoutek, abyste z vodovodního potrubí vypláchli cizí látky (nečistoty, písek nebo piliny). Nechte vodu odtéci do kbelíku.
- Než poteče první voda vhodná pro přívod, potrvá to asi 3 - 4 minuty.

VAROVÁNÍ

- Nezkračujte ani nepoškozujte přívodní hadici, protože obsahuje elektrické vodiče a komponenty. Pro účely instalace nesmí být ze spotřebiče odpojena ani odstraněna.
- Je důležité, aby hadice pro přívod vody nebyla měněna, řezána, rozebírána, vytažena nebo zauzlena. Uvnitř ní se nachází elektrické vedení a v případě poškození může způsobit úraz elektrickým proudem.

UPOZORNĚNÍ

- K připevnění přívodní hadice k vodovodnímu kohoutku použijte pouze závitovou matici hadice.
- Při připojování hadice pro přívod vody k vodovodnímu kohoutku hadicí neotáčejte ani ji nezaузlujete.



Způsob vedení elektrické instalace

Spotřebič připojte k uzemněné zásuvce v souladu s platnými předpisy o elektroinstalaci tak, aby byl chráněn min. 15 ampérovým jističem nebo pojistkou s časovým zpožděním.

Zapojení musí být dvou vodičové s uzemněním.

Napájecí kabel by neměl být umístěn za spotřebičem, ale ve vzdálenosti 1,2 m od boční strany tak, aby byla zástrčka snadno přístupná.

VAROVÁNÍ

- Z důvodů osobní bezpečnosti před instalací odstraňte pojistku nebo vypněte jistič nebo odpojte síťovou zástrčku.
- Nepoužívejte prodlužovací přívod ani rozbočovací zásuvku.
- Zástrčka musí být připojena do vhodné zásuvky, která je odborně nainstalována a uzemněna v souladu s veškerými místními zákony a předpisy.
- Opravy spotřebiče smí provádět pouze kvalifikovaní pracovníci. Opravy prováděné nezkušenými osobami mohou způsobit zranění nebo vážné poruchy. Obratťe se na naše místní servisní středisko.

- Abyste předešli elektrickému přetížení, připojte spotřebič ke správně dimenzovanému a chráněnému napájecímu obvodu.

Závěrečná kontrola instalace

Zkoušení myčky

- 1 Zapněte elektrické napájení.
- 2 Zapněte přívod vody.
- 3 Pokud je jednotka správně vyrovnaná, dveře by se měly otevírat a zavírat hladce a bez ostrého hluku.
- 4 Spustte cyklus **Rinse (Leštění)** spotřebiče, abyste ověřili správnou funkci a zkontrolovali, zda nedochází k úniku vody.

Kontrola kódů chyb instalace

Kód chyby	Možná příčina a řešení
OE	<p>Odtoková hadice je zauzlená nebo stlačená.</p> <ul style="list-style-type: none"> • Přívodní a odtokovou hadici zasuňte otvorem pod dřezem. Potom postupně zasouvejte myčku do skříňky a zároveň táhněte za hadice pod dřezem, aby nebyly zbytečně volné. Pomáhá to předejít zauzlení hadic nebo jejich zachycení pod myčkou nádobí.
	<p>Odtokové hrdlo pod dřezem je ucpané.</p> <ul style="list-style-type: none"> • Pod dřezem vyvrtejte odtokové hrdlo.

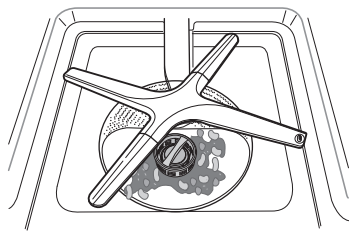
Kód chyby	Možná příčina a řešení
IE	<p>Vodovodní potrubí pod myčkou je zauzlené.</p> <ul style="list-style-type: none"> • Přívodní a odtokovou hadici zasuňte otvorem pod dřezem. Potom postupně zasouvejte myčku do skříňky a zároveň táhněte za hadice pod dřezem, aby nebyly zbytečně volné. Pomáhá to předejít zauzlení hadic nebo jejich zachycení pod myčkou nádobí.
	<p>Není zapnutý přívod vody.</p> <ul style="list-style-type: none"> • Zapněte přívod vody. Tlak vody může být příliš vysoký nebo příliš nízký.

OBSLUHA

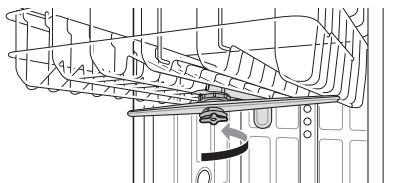
Přehled návodu k obsluze

Použití spotřebiče

- 1 Stiskněte tlačítko **Napájení**.
 - Zařízení se zapne. Zkontrolujte indikátory.
- 2 Zkontrolujte, jestli je k dispozici leštidlo a sůl do myčky nádobí.
 - Pokud se rozsvítí příslušné ikony, doplňte leštidlo a sůl. Více informací naleznete v části **Doplňování**.
 - ☰ : Ikona Doplnit sůl
 - ✨ : Ikona Doplnit leštidlo
- 3 Otevřete dvířka a zkontrolujte filtry.
 - Filtr vždy vyčistěte buď po mytí nebo před mytím, aby nedošlo ke zhoršení výsledků mytí.



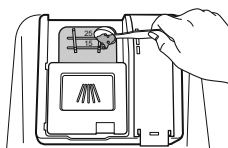
- 4 Ujistěte se, že se ostříkovačí ramena mohou volně otáčet.
 - Ujistěte se, že se horní ostříkovačí ramena a spodní ostříkovačí ramena dobře otáčejí. Pokud se ostříkovačí rameno neotáčí, demontujte jej a vyčistěte.



- 5 Vložte nádobí do koše.
 - Dbejte na to, aby žádné nádoby ani náčiní nestály v cestě ostříkovačím ramenům.
 - Neumísťujte nádobí na sebe.



- 6 Přidejte do dávkovače správné množství čisticího prostředku.
 - Pokud používáte tablety, můžete je jednoduše umístit přímo na spodní část vnitřního prostoru myčky nebo na spodek vnitřní části dveří.



- 7 Nastavte a spusťte program.
 - Program se spustí automaticky do 4 sekund po zvolení jakéhokoliv nastavení.

VAROVÁNÍ

- Nevkládejte do horního koše žádné předměty, když je spodní koš vytažen a plný. V opačném případě může dojít k poranění, protože spotřebič by mohl být nevyvážený a převrhnout se.
- Horní koš zatlačte úplně dozadu.
- Nejdříve vyprázdněte spodní koš a pak horní koš. Zabráníte tak kapání vody z horního koše na nádobí pod ním.
- Během provozu nebo bezprostředně po ukončení mycího cyklu dvířka neotvírejte, protože při otevření dvířek může dojít k opaření párou.

POZNÁMKA

- Do spotřebiče nikdy nepřidávejte tekutý čisticí prostředek.
- Před použitím myčky se nedoporučuje umývat nádobí ručně, protože se tím zvyšuje spotřeba vody a energie.
- Pokud se myčka nádobí pro domácnost používá podle pokynů výrobce, spotřebovává mytí nádobí v myčce obvykle méně energie a vody než ruční mytí nádobí.
- Naplnění myčky nádobí pro domácnost na kapacitu udanou výrobcem přispěje k úsporám energie a vody.

Před použitím

Tento model je vybaven změkčovačem vody pro změkčení tvrdé vody.

POZNÁMKA

- Spotřebič lze používat bez soli do myčky, pokud není potřebná, ale úroveň tvrdosti musí být nastavena na H0, aby ikona nezůstala rozsvícená.
- Chcete-li dosáhnout uspokojivých výsledků leštění, spotřebič potřebuje měkkou vodu, tj. vodu, která obsahuje málo vodního kamene nebo žádný vodní kámen. V opačném případě zůstanou na nádobí a uvnitř spotřebiče skvrny od vody.
- Pokud voda z vodovodu překročí určitou úroveň tvrdosti, je nutné ji změkčit, tj. odvápnit. Toho dosáhnete přidáním soli určené pro myčky do změkčovače vody uvnitř spotřebiče. Požadované množství soli se nastaví podle tvrdosti vody z vodovodu.

Kontrola úrovně tvrdosti vody

Metoda 1

- 1 Zkontrolujte tvrdost vody ve své oblasti. Vodárenská společnost vám s tím může pomoci.


- 2 Nastavte úroveň systému změkčování ve spotřebiči podle úrovně tvrdosti vody.

Metoda 2

Tvrdost vody můžete zkontrolovat pomocí testovacího proužku, který je součástí výrobku.

- 1 Ponořte všechny reakční zóny testovacího proužku na přibližně jednu sekundu. Nevkládejte pod tekoucí vodu.
- 2 Přebytečnou vodu setřepete z proužku a počkejte 1 minutu.
- 3 Zkontrolujte barvu tvrdosti vody na proužku. Porovnejte s obalem.

Tabulka tvrdosti vody

Tvrdost vody							Úroveň změkčování	Poměr* 1
ppm	°d	°e	°f	mmol/l (Ca+Mg)	mg/l (Ca)	Rozsah		
0	<4	<5	<7	<0,7	<29	Měkká	H0	-
75	4 - 7	5 - 9	7 - 13	0,7 - 1,3	29 - 50		H1	1:24
125	7 - 14	9 - 17,5	13 - 25	1,3 - 2,5	50 - 100		H2	1:7
250	14 - 21	17,5 - 26	25 - 38	2,5 - 3,8	100 - 150		H3	1:4
375	>21	>26	>38	>3,8	>150	Tvrdá	H4	2:1

*1 Počet regenerací změkčovače vody*²: Počet cyklů mytí*³

*2 Regenerace změkčovače vody proběhne na konci operace hlavního mytí podle programu **Eco**.


*3 Cyklus mytí se skládá ze 4 operací (Předmytí, Hlavní mytí, Oplachování, Horké leštění) podle programu **Eco**.

Nastavení systému změkčování vody


Aby byly výsledky mytí účinné, nastavte nastavení změkčovače tak, aby odpovídalo úrovni tvrdosti vody použité pro přívod vody. Změkčovač vody má 5 úrovní nastavení, přičemž spotřebič je naprogramován z výroby na úroveň tvrdosti vody H2. Výchozí hodnotu nastavení můžete zkontrolovat a upravit v následujících krocích:

- 1 Stiskněte současně tlačítka **Napájení** a **Half Load (Poloviční dávka)**.
 - Zobrazí se aktuální hodnota nastavení.
- 2 Stiskněte tlačítko **Delay Start (Odložený start)** a pak nastavte požadovanou hodnotu.
 - Rozsah nastavené hodnoty je H0 až H4.
- 3 Stisknutím tlačítka **Start** uložte nastavení.
 - Po uložení se napájení vypne.

POZNÁMKA

- Pokud se v systému změkčování nenachází sůl do myčky, na displeji se rozsvítí ikona **Doplnit sůl** .
- Pokud je nastavení tvrdosti nastaveno na H0, nerozsvítí se žádná ikona navzdory nepřítomnosti soli.

Vložení soli pro myčku nádobí

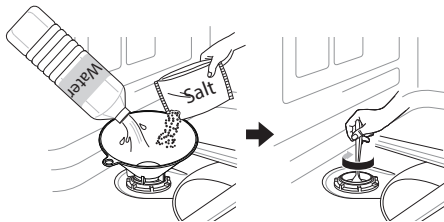
Dávka soli je nutno naplnit před spuštěním programu mytí. Pokud není úroveň tvrdosti nastavena na hodnotu H0, zobrazí se na displeji v případě nedostatečného množství soli ikona **Doplnit sůl** .

UPOZORNĚNÍ

- Po doplnění soli do myčky musíte okamžitě spustit cyklus Oplachování, abyste odstranili sůl a slanou vodu nacházející se ve vnitřním prostoru myčky a zabránili tím korozi.

1 Vyjměte spodní koš a vyjměte uzávěr dávkovače soli, který se nachází na levé straně filtrů.

2 Pokud chcete použít systém změkčování vody, je třeba před prvním použitím spotřebiče nalít do myčky najednou 1 kg soli a 1 litr vody. K doplnění soli použijte trychtýř. Viz část **Před použitím**.



3 Uzávěr nasadte pevně zpět.

4 Spustte cyklus **Rinse (Leštění)** bez nádobí.

Cyklus doplňování soli (1 kg pro každou dávku)

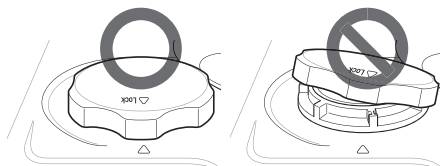
	H1	H2	H3	H4
Cykly	130	50	20	10

- Tabulka popisuje informace o programu **Auto**.
- Cyklus se může lišit podle množství doplňované soli.

⚠ UPOZORNĚNÍ

- Do dávkovače soli nedávejte žádné čisticí prostředky. Způsobí to poruchu.
- Otřete veškerou rozlitou sůl kolem uzávěru dávkovače soli. Solný roztok, který se dostane do vnitřního prostoru myčky, v něm může způsobit korozi.
- Uzávěr řádně uzavřete tak, že ho vodorovně zarovnáte a otočíte ve směru hodinových ručiček. Volně nasazený uzávěr může způsobit, že solný roztok unikne z dávkovače soli zpět do vnitřní části myčky a způsobí korozi.

- Po doplnění soli do myčky byste měli použít program na mytí, ale bez nádobí, protože sůl rozsypaná uvnitř spotřebiče může způsobit korozi nebo poškození spotřebiče, pokud byste ho nechali neumytý.



POZNÁMKA

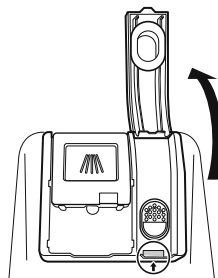
- Sůl můžete zakoupit od distributorů soli.

Přidání leštidla

Když je třeba větší množství leštidla, zobrazí na displeji indikátor **Leštadlo**.

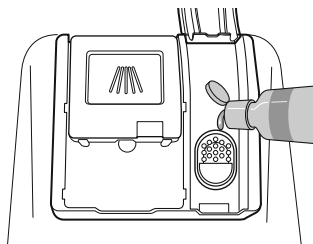
Použití leštidla se doporučuje k tomu, aby se zabránilo vzniku skvrn od vody na nádobí a aby se zlepšily výsledky sušení.

1 Otevřete víko přihrádky na leštadlo nadzvednutím klapky.



2 Přidejte tekuté leštadlo po čáru maximálního naplnění. Leštadlo by se mělo při plnění usadit v dávkovači. V opačném případě mohou mít

vzduchové bubliny za následek slabé výsledky sušení.



- 3 Zavřete víko, abyste dávkovač uzavřeli. Leštidlo bude dávkováno automaticky během posledního cyklu leštění.

⚠ UPOZORNĚNÍ

- Rozlité leštidlo otřete, aby se zabránilo tvorbě pěny.

POZNÁMKA

- Do spotřebiče používejte pouze tekuté leštidlo.
- Dávkovač leštidla nepřepíňujte.
- Příliš mnoho nebo příliš málo leštidla může potlačit výsledky sušení.
- Pokud z dávkovače vytéká leštidlo, otřete jej. V opačném případě může vznikat příliš mnoho pěny a znečistit myčku skvrnami.

Nastavení úrovně leštidla

Dávkovač má pět úrovní nastavení. Z výroby je naprogramována úroveň dávkovače leštidla 2. Toto nastavení můžete zkontrolovat a změnit pomocí tlačítek na ovládacím panelu.

- 1 Ujistěte se, že je spotřebič vypnutý.
- 2 Současným stisknutím tlačítek **Napájení** a **Dual Zone (Duální zóna)** zkontrolujete aktuální nastavení.

- 3 Stisknutím tlačítka **Delay Start (Odložený start)** změníte nastavení dávkovače leštidla. Každé stisknutí tlačítka změní nastavení o jeden krok z L0 (vypnuto) na L4.

- 4 Po zvolení požadovaného dávkovače leštidla stiskněte **Start**.
 - Po uložení se napájení vypne.

⚠ UPOZORNĚNÍ

- V případě, že víko není správně dovřené, uvolní se do vnitřní části myčky velké množství leštidla a způsobí problémy s mytím.

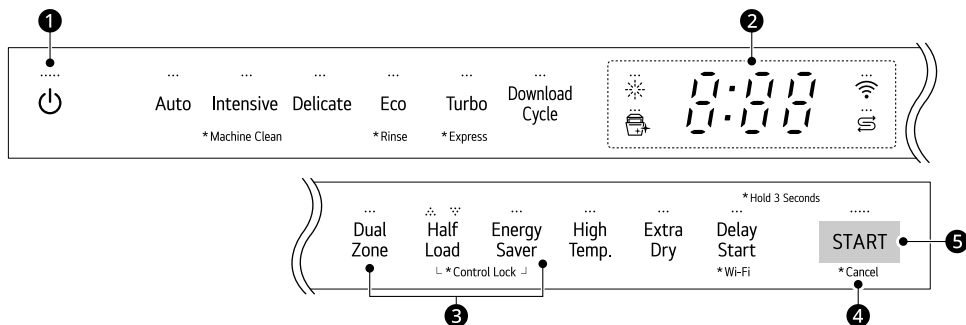
POZNÁMKA

- Pokud je potřeba větší množství leštidla, rozsvítí se ikona **Doplnit leštidlo** ✨.
- Pokud si všimnete na skleněném nádobí skvrn, pruhů nebo stop po mytí, zvýšte nastavenou úroveň.
- Příliš vysoké nastavení úrovně může způsobit pění, které má za následek slabé výsledky mytí.
- Pokud je skleněné nádobí matné nebo se na jeho spodku nachází pěna, snižte nastavení úrovně.
- Příliš nízké nastavení úrovně leštidla může způsobit skvrny a pruhy na nádobí a má za následek slabé výsledky sušení.

Ovládací panel

Funkce na ovládacím panelu

Pro neparní modely



1 Napájení

- Stisknutím tlačítka **Napájení** zapnete a vypnete napájení.
- Po ukončení cyklu se napájení automaticky vypne z důvodu bezpečnosti a hospodárnosti.
- Pokud dojde k přepětí, výpadku napájení nebo k narušení jiného typu, napájení se automaticky z bezpečnostních důvodů vypne.
- Při opětovném připojení napájení se spotřebič automaticky zapne a cyklus se obnoví.

2 Displej

• 8:88 : Digitální displej

- Digitální displej na ovládacím panelu zobrazuje ODHADOVANÝ čas cyklu. Po výběru cyklu a voleb se na displeji zobrazí celkový odhadovaný čas na dokončení zvolených nastavení. Během provozu se na displeji zobrazuje zbývající odhadovaný čas provozu.
- Odhadovaný čas zobrazený na displeji nezahrnuje časy zpoždění způsobené ohřevem vody, atd.
- Pokud je vybrána možnost **Delay Start (Odložený start)**, na displeji se zobrazí čas zpoždění v hodinách.
- Doba cyklu **Auto** se může lišit v závislosti na úrovni znečištění v dávce.

• ☀ : Ikona Leštidlo

- Tato ikona se rozsvítí, pokud je hladina leštidla nízká. LED kontrolka se automaticky vypne po doplnění leštidla nebo po nastavení úrovně 0.

• 🧼 : Ikona Čištění spotřebiče

- Tato ikona se rozsvítí po každých 30 cyklech.
- Chcete-li ikonu aktivovat nebo deaktivovat, stiskněte tlačítko **Delicate (Jemné)** po dobu 3 sekund.

• 📶 : Wi-Fi

- Když je spotřebič připojen k internetu prostřednictvím domácí sítě Wi-Fi, rozsvítí se tato ikona.

• 🧴 : Ikona Doplnit sůl

- Tato ikona se rozsvítí, když je hladina soli nízká. Po doplnění soli se LED kontrolka automaticky vypne.

3 Zvukový signál zapnuto/vypnuto

- Pro aktivaci nebo deaktivaci zvuků tlačítek stiskněte a podržte současně tlačítka **Dual Zone (Duální zóna)** a **Energy Saver (Spořič energie)** po dobu 3 sekund. Zvukové upozornění na chyby nelze vypnout.

4 Cancel (Zrušit)

- Aktivuje se vypouštěcí čerpadlo a cyklus se zruší. Jakmile spotřebič skončí s vypouštěním, napájení se vypne.
- Stisknutím a podržením tlačítka **Start** po dobu 3 sekund aktivujete funkci zrušení.

5 Start

- Chcete-li spotřebič uvést do provozu, buď (v závislosti na typu displeje) stiskněte tlačítko **Start** a zavřete dveře nebo zavřete dveře a stiskněte tlačítko **Start**.
- Pokud do 4 minut nestisknete tlačítko **Start** pro spuštění cyklu, napájení se automaticky vypne.

Cykly mytí

Auto

Tento cyklus snímá míru znečištění a čistotu vody a optimalizuje mytí, aby se dosáhlo co nejlepšího čištění. Doba mytí se může lišit v závislosti na úrovni znečištění.

Intensive (Intenzivní)

Tento cyklus je určen pro silně znečištěné nádobí a nádobí se zaschlou špínou. Tento cyklus je předvoleně nastaven na nejsilnější intenzitu ostřikování a používá se k mytí silně znečištěného nádobí.

Delicate (Jemné)

Tento cyklus použijte na čištění jemných předmětů, například křehkého porcelánu nebo skleněných pohárů.

Eco

Zajišťuje nejúčinnější spotřebu energie a vody z hlediska výsledku mytí a výsledku sušení při normálně znečištěné dávce, protože využívá velmi málo energie.

Turbo

Tento cyklus vyčistí mírně znečištěné nádobí s použitím o trochu většího množství energie a vody.

- Standardně je zapnuta možnost **Extra Dry (Extra suché)**. Pokud po umytí nechcete nechat nádobí sušit, vypněte možnost **Extra Dry (Extra suché)**. Bez sušení nádobí bude doba cyklu kratší.

Download Cycle (Stáhnout cyklus)

Použijte vyhrazený cyklus, který si můžete stáhnout prostřednictvím Wi-Fi nebo NFC (podle modelu).

POZNÁMKA

- Na spotřebiči se objeví pouze kód cyklu pro aktuálně stažený cyklus. Kódy cyklů, včetně názvů a dalších informací o dostupných cyklech naleznete v aplikaci pro smartphony.
 - Výchozí cyklus: P1. Hrnce a pánve
-

Machine Clean (Čištění spotřebiče)

Tento cyklus slouží k čištění vnitřku spotřebiče. Cyklus používejte bez nádobí ve spotřebiči. Odstraňuje zbytkové usazeniny, zápach, bílé skvrny, vodní kámen a jiné nečistoty. Pro účinnější výsledky přidejte kyselinu citronovou nebo jiný čisticí prostředek.

- Pro aktivaci stiskněte a podržte tlačítko **Intensive (Intenzivní)** po dobu 3 sekund.

Rinse (Leštění)

Tento cyklus slouží pro rychlé opláchnutí nádobí, které se nebude okamžitě mýt. Cyklus opláchně nádobí s přebytečnými zbytky jídla, aby namočil zaschlé zbytky. Opláchnutí nádobí pomáhá zabránit zápachu ve spotřebiči.

- Pro aktivaci stiskněte a podržte tlačítko **Eco** po dobu 3 sekund.

POZNÁMKA

- Při této volbě nepoužívejte čisticí prostředek.
- Součástí tohoto cyklu není sušení.

Express (Expresní)

Tento cyklus rychle vyčistí mírně znečištěné nádobí.

- Pro aktivaci stiskněte a podržte tlačítko **Turbo** po dobu 3 sekund.

POZNÁMKA

- Součástí tohoto cyklu není sušení. Pro lepší sušení zvolte možnost **Extra Dry (Extra suché)** nebo jiný cyklus. **Extra Dry (Extra suché)** zvýší celkový čas cyklu.
- U cyklu **Express (Expresní)** se nedoporučuje používat čisticí tablety. Použití čisticích tablet může způsobit, že zbytky čisticího prostředku zůstanou na nádobí v důsledku relativně nízké teploty při oplachování.

Možnosti a zvláštní funkce

Vyberte tlačítko požadovaného cyklu a potom zvolte možnosti pro tento cyklus. Další informace naleznete v části **Průvodce cykly/možnostmi**.

Dual Zone (Duální zóna)

Tato volba automaticky nastaví intenzitu ostřikování na slabou pro horní rameno a silnou pro spodní rameno. Abyste dosáhli co nejlepších výsledků, umístěte silně znečištěné nádoby, jako jsou talíře a mísy, do spodního koše a mírně znečištěné nádoby, jako jsou šálky a malé talíře, umístěte do horního koše.

Half Load (Poloviční dávka)

Tato možnost myje intenzivně díky použití pouze horního nebo spodního koše. Při malých dávkách použijte pouze horní nebo spodní koš, abyste ušetřili energii a čas. Po stisknutí tlačítka **Half Load (Poloviční dávka)** se zobrazí možnosti nastavení: ☼ (Horní), ☼☼ (Spodní) a zrušení této možnosti.

Energy Saver (Spořič energie)

Tato možnost šetří energii snížením teploty mytí a leštění. Doba mytí se zvýší, aby se zachovaly výsledky mytí. Nepoužívejte tento cyklus na silně znečištěné nádobí.

High Temp. (Vysoká teplota)

Zvýší teplotu hlavního mytí nebo leštění, aby se zlepšila čistota.

- Zazní zvukový signál, který vás upozorní na případnou zbytkovou teplotu uvnitř spotřebiče. Před otevřením dvířek počkejte na úplné vychladnutí spotřebiče.

Extra Dry (Extra suché)

Zvolte tuto možnost pro lepší výsledky sušení. Tato možnost přidá čas cyklu sušení navíc a zvýší teplotu při leštění.

- V případě, že je dávkovač leštidla prázdný, zvolí se tato možnost automaticky.

Delay Start (Odložený start)

Tato funkce zpožďuje začátek vybraného cyklu. Po každém stisknutí tlačítka **Delay Start (Odložený start)** se čas zpoždění zvýší o jednu hodinu. Čas zpoždění lze nastavit od 1 do 12 hodin v krocích po 1 hodině.

- Pro zrušení této funkce spotřebič vypněte.
- Pokud chcete změnit možnosti cyklu a cyklus, otevřete dvířka a potom vyberte jiný cyklus a možnosti cyklu. Odpočítávání bude pokračovat.

Control Lock (Ovládací zámek)

Tato funkce pomáhá zabránit změnám nastavení během cyklu. Výběrem této funkce se uzamknou všechna tlačítka kromě tlačítka **Napájení** na ovládacím panelu. Tato funkce nezablokuje dveře.

- U modelů s externím displejem, když je cyklus spuštěn, stiskněte a podržte současně tlačítka **Half Load (Poloviční dávka)** a **Energy Saver (Spořič energie)** po dobu 3 sekund, abyste tuto funkci aktivovali nebo deaktivovali. U modelů se skrytým displejem otevřete dveře během provozu a postupujte podle stejných pokynů.
- Pokud je tato funkce aktivována, na displeji se zobrazí kód $\square L$.
- Chcete-li spustit nový cyklus, vypněte tuto funkci.
- Tuto funkci lze nastavit kdykoliv zapnutím spotřebiče.

Wi-Fi

Stisknutím a podržením tlačítka **Delay Start (Odložený start)** po dobu 3 sekund se připojíte k síti. Podrobné informace o této funkci naleznete v částech **INTELIGENTNÍ FUNKCE**.

Tabulka programů

Průvodce programy

U modelů DB242**

Program	Úroveň znečištění	Mytí		Rinse (Leštění)		Sušení
		Předmytí	Hlavní mytí	Rinse (Leštění)	Horké leštění	
Auto	Všechny úrovně	●	● (65 - 70 °C)	●	● (70 °C)	●
Intensive (Intenzivní)	Silné	●	● (75 °C)	●	● (70 °C)	●
Delicate (Jemné)	Light (Lehké)	●	● (55 °C)	●	● (70 °C)	●
Eco	Střední	●	● (36 °C)	●	● (65 °C)	●
Turbo	Střední	●	● (65 °C)	●	● (65 °C)	
Express (Expresní)	Light (Lehké)	●	● (45 °C)	●	● (60 °C)	
Rinse (Leštění)	Light (Lehké)			●		
Machine Clean (Čištění spotřebiče)		●	● (50 °C)	●	● (70 °C)	●

POZNÁMKA

- Doba chodu se může lišit v závislosti na teplotě vody, teplotě okolí, tlaku vody a napětí.
- Informace, že hodnoty uváděné pro jiné programy než je ekologický program, jsou pouze informativní.

Nařízení pro Evropu (u modelů DB242**)

Program	Spotřeba vody	Spotřeba energie (kWh)	Trvání (min)
Auto	13,1	1,08 - 1,17	195
Intensive (Intenzivní)	23,9	1,76	185
Delicate (Jemné)	16,8	1,14	124
Eco	9,9	0,85	295
Turbo	18,8	0,87	59
Express (Expresní)	12,4	0,61	38
Rinse (Leštění)	6,5	0,01	18
Machine Clean (Čištění spotřebiče)	12,1	0,75	83

POZNÁMKA

- Uvedené údaje se mohou lišit v závislosti na podmínkách.

POZNÁMKA

- Nařízení EU 2019/2022, platné od 1. března 2021, se vztahuje na třídy energetické účinnosti podle nařízení EU 2019/2017.
- Naskenujte QR kód na energetickém štítku dodávaném se spotřebičem, který obsahuje odkaz na web s informacemi, které se týkají se výkonu spotřebiče v databázi EU EPREL. Energetický štítek si uschovejte společně s návodem k obsluze a všemi dalšími dokumenty dodanými se spotřebičem.
- Název modelu lze nalézt na typovém štítku spotřebiče. Otevřete dveře a podívejte se na pravou stranu dveří.
- Chcete-li najít stejné informace v EPREL, navštivte web <https://eprel.ec.europa.eu> a proveďte hledání pomocí názvu modelu. (Platí od 1. března 2021)

Dostupné možnosti

POZNÁMKA

- Možnost **Energy Saver (Spořič energie)** není k dispozici s možností **High Temp. (Vysoká teplota)** nebo **Extra Dry (Extra suché)**.
- Možnost **Delay Start (Odložený start)** lze vybrat ke každému programu mytí v této tabulce.

Pro neparní modely

Program	Dual Zone (Duální zóna)	Half Load (Poloviční dávka)	Energy Saver (Spořič energie)	High Temp. (Vysoká teplota)	Extra Dry (Extra suché)
Auto	●	●	●	●	●
Intensive (Intenzivní)	●	●		●	●
Delicate (Jemné)		●	●		●
Eco	●	●	●	●	●
Turbo	●			●	●
Express (Expresní)	●			●	●
Rinse (Leštění)					
Machine Clean (Čištění spotřebiče)					
Download Cycle (Stáhnout cyklus)					

Informace pro energetický test (EN60436)

Spotřebič naložený nádobím v souladu se standardními specifikacemi.

POZNÁMKA

- Při používání dávkovače soli se níže uvedené údaje zvyšují.
 - Spotřeba vody: 4 litry
 - Spotřeba energie: 30 W
 - Doba trvání: 4 minuty

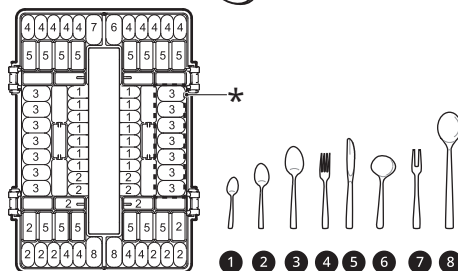
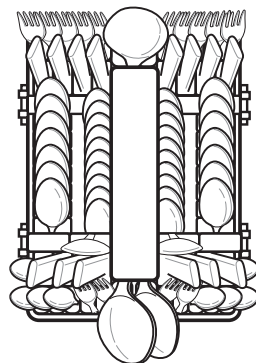
Pro modely bez funkce automatického otevření při sušení

- Kapacita: 14 sad
- Porovnávací program: **Eco**
 - Program **Eco** se používá k posouzení souladu s právními předpisy EU o ekodesignu.
- Nastavení leštidla: L4
- Referenční čistič: 22 g čisticího prostředku do dávkovače.
- Výškově nastavitelná poloha U koše: horní
- Typ filtru: Manuální

Vkládání nádobí

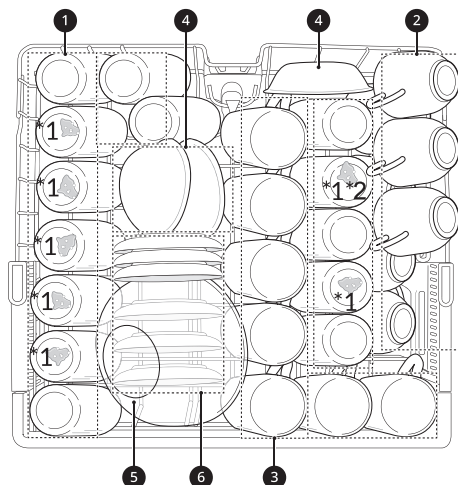
- Správné vkládání se provádí podle obrázků uvedených v této kapitole.
- Nesprávné vkládání může mít za následek nižší výkon sušení nebo čištění.

Košik na příbory



- 1 Čajové lžičky (bez znečištění)
- 2 Dezertní lžičky (bez znečištění)
- 3 Polévkové lžičky (ovesné vločky)
 - *: Bez znečištění
- 4 Vidličky (vejce)
- 5 Nože (bez znečištění)
- 6 Naběračka na omáčku (bez znečištění)
- 7 Servírovací vidlička (bez znečištění)
- 8 Servírovací lžičky (bez znečištění)

Horní koš



1 Sklenice (mléko)

*1 Je tu 7 sklenic potřísněných mlékem.

*2 Mléčné sklo dle EN60704-2-3:2020

2 Šálky (černý čaj)

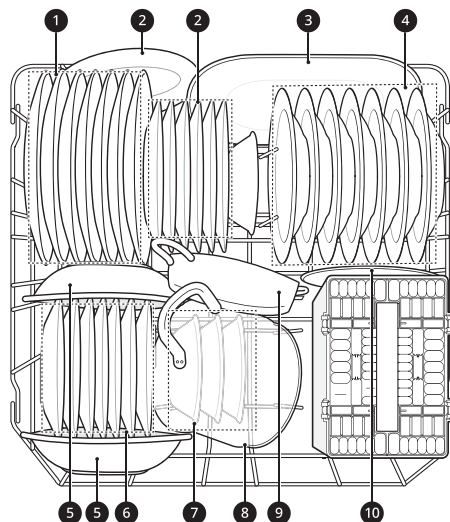
3 Hrníčky (černý čaj)

4 Dezertní mísa (ovesné vločky)

5 Skleněná mísa (maso)

6 Podšálky (černý čaj)

Spodní koš



1 Mléké talíře (vejce)

2 Melaminové dezertní talíře (vejce)

3 Oválná mísa (maso)

4 Polévkové talíře (ovesné vločky)

5 Melaminové mísy (margarín)

6 Dezertní talíře (špenát)

7 Dezertní mísy (ovesné vločky)

8 Malý hrnec (špenát + margarín)

9 Hrnec do trouby (maso)

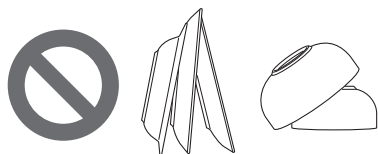
10 Podšálek (černý čaj)

Vkládání nádobí do myčky

Chcete-li dosáhnout účinných výsledků mytí, vždy postupujte podle pokynů.

- Před vložením nádobí do myčky odstraňte zbytky jídel z talířů, včetně kostí, atd. Pokud se nádobí nebude myt hned, talíře před vložením do myčky opláchněte.
- Připálené nádobí byste měli nechat před vložením do myčky odmočit.
- Hluboké nádobí umísťujte vzhůru nohama.

- Plastové nádoby v porovnání s ostatním nádobím nebude schnout dobře.
- Ujistěte se, že se nádoby navzájem nedotýká.



Předměty nevhodné do myček nádobí

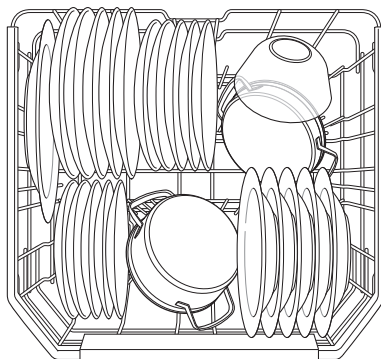
Kombinace vysoké teploty vody a čisticího prostředku o myček může některé předměty poškodit. Nemyjte následující předměty.

- Měď nebo eloxovaný hliník
- Porcelán s ručně malovanými stříbrnými nebo zlatými ozdobami
- Dřevěné náčiní nebo náčiní s kostěnou rukojetí
- Železné nebo nerezové nádoby
- Plastové nádoby nevhodné do myčky
- Drahé nádoby, například nádoby se stříbrným a zlatým lemem
- Křehké předměty, jako křišťálové skleničky

⚠ UPOZORNĚNÍ

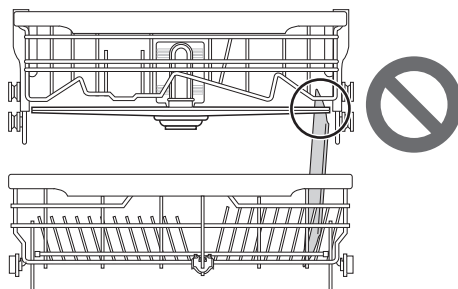
- Neumísťujte do spotřebiče hrnce ani pánve s plastovými držadly, protože stav držadel se může zhoršit vlivem tepla a čisticího prostředku.
- Vodotěsné nebo dlouhotrvající rtěnky rozmazané na sklenicích se nemusí během mytí odstranit.

Pokud si chcete usnadnit vkládání větších nádob, je možné přední řada zubů sklopit.



⚠ UPOZORNĚNÍ

- Ostřikovací ramena nesmí být blokována předměty, které jsou příliš vysoké nebo visí z košíků. Vyzkoušejte volný pohyb ostřikovacích ramen ručně jejich otáčením.



Vložení do spodního koše

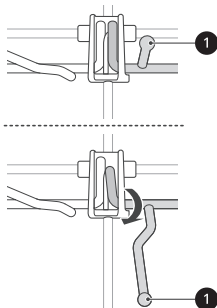
Denní dávka

Spodní koš je vhodný na velké talíře, polévkové mísy, nádoby, hrnce, pánve, pokličky a dokonce i grilovací mřížku.

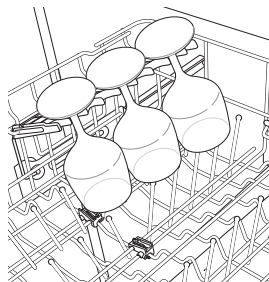
Talíře by měly být umístěny vzpřímeně a otočeny směrem ke středu koše a hrnce, pánve a velké nádoby musí být otočeny vzhůru nohama.

Sklopení zubů koše

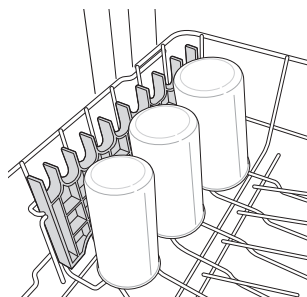
Zuby koše sklopte dolů, aby se dovnitř vešly větší nádoby; pokud chcete vložit menší nádoby zuby vraťte zpět.



Stojany na sklenice poskytují podporu pro skleničky s dlouhou stopkou.



Levou řadu zubů lze sklopit směrem dolů, případně se stojany na sklenice dají vyjmout ven, abyste mohli uložit vysoké nádoby.



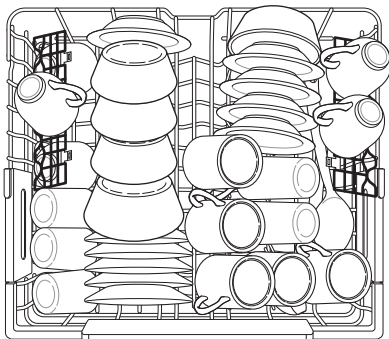
Vkládání do horního koše

Denní dávka

Horní koš je vhodný na jemné nádobí, jako jsou malé talíře, dlouhé příbory, šálky, sklenice a plastové nádoby.

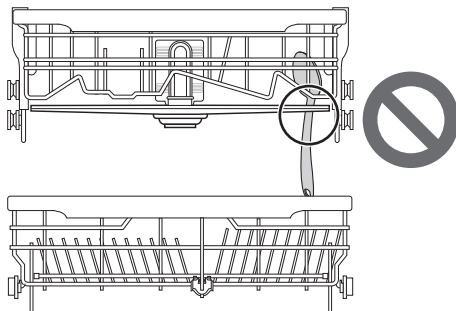
Hrnky, skleněné poháry a mísy musí být umístěny vzhůru nohama.

Talíře by měly být umístěny vzpřímeně.



⚠ UPOZORNĚNÍ

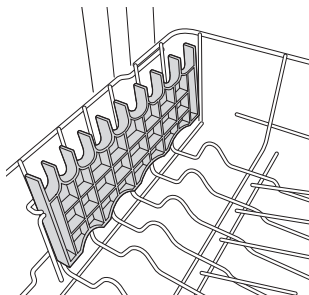
- Ostříkovací ramena nesmí být blokována předměty, které jsou příliš vysoké nebo visí z košíků. Vyzkoušejte volný pohyb ostříkovacích ramen ručně jejich otáčením.



Vyjmutí a výměna stojanů na sklenice

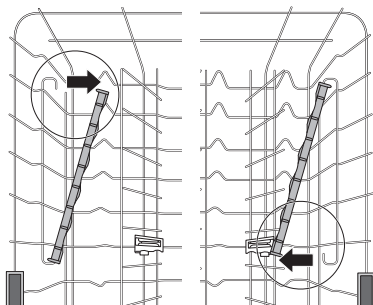
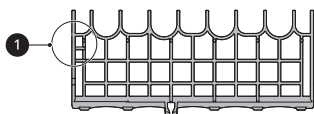
Levý a pravý stojan na sklenice jsou zaměnitelné a dají se vyjmout.

- 1 Posuňte stojan na sklenice směrem dolů do zavřené polohy.

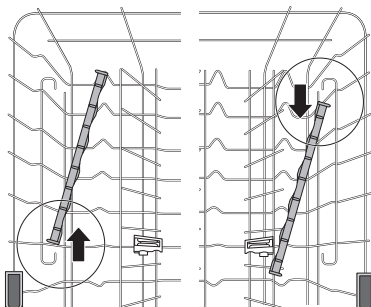


- 2 Umístěte montážní otvor ❶ na stojan na sklenice a pevně vyklopte stojan na opěrkou na této straně.

- Stojan na levé straně se uvolňuje směrem dozadu. Stojan na pravé straně se uvolňuje směrem dopředu.



- 3 Posuňte stojan na sklenice z opěrné tyče na opačnou stranu.

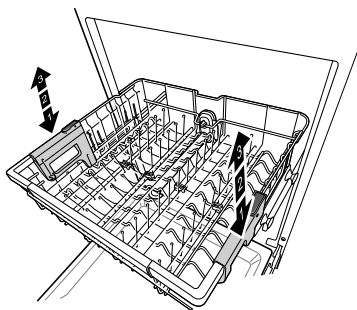


- 4 Stojan na sklenice vrátíte tak, že budete postupovat podle pokynů v opačném pořadí.

Nastavitelná výška horního koše

Výšku horního koše lze nastavit, pokud potřebujete vložit sklenice s dlouhými stopkami nebo vysoké nádoby.

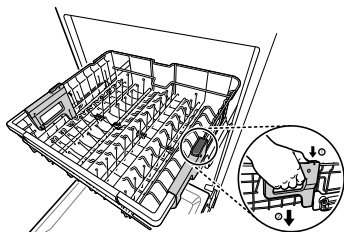
Abyste získali větší prostor, jsou pro nastavení výšky horního koše k dispozici tři polohy.



Snížení koše

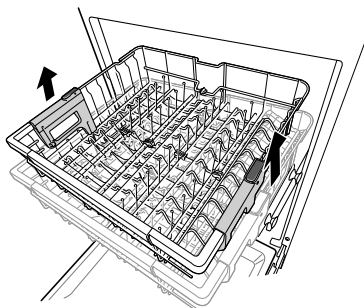
Uchopte koš uprostřed každé strany tak, abyste udrželi jeho váhu. Poté stiskněte tlačítko na každé

straně, abyste uvolnili koš a spustili ho do nižší polohy.



Zvednutí koše

Zvedněte koš uprostřed každé strany, dokud nebude nezajištěný na svém místě v horní poloze. K zvednutí koše není nutné zvedat blokovací páčky.



Možné rozměry talířů podle polohy horního koše

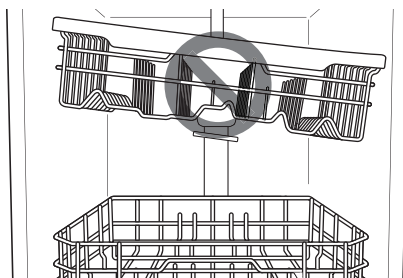
Poloha horního koše	Rozměr talířů (mm)		
	Horní koš		Spodní koš
	So stojane m na příbory	Bez stojanu na příbory	
Horní	165	215	300
Střední	193	243	272
Snížení	221	271	244

VAROVÁNÍ

- Před nastavením zkontrolujte, zda v koši není žádné nádobí. V opačném případě může dojít k poškození nádobí nebo k poranění.

POZNÁMKA

- Zvedněte horní koš, aniž byste stiskli tlačítka po stranách. Stisknutí tlačítek při zvedání koše zabrání tomu, aby koš zapadl ve své poloze.
- Chcete-li nastavit koš do střední polohy, může být jednodušší spustit koš úplně dolů a pak zvednout každou stranu koše jednotlivě, aby zapadl na své místo.

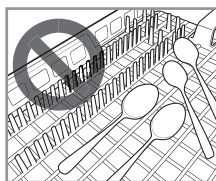
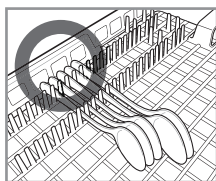
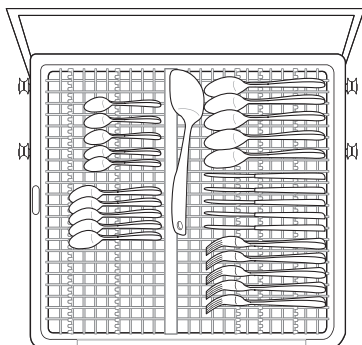


- Když se horní koš přesune do spodní polohy, jeho výška je 56 mm.
- Po nastavení úrovně koše zkontrolujte, zda se ostříkovací ramena mohou volně otáčet.
- Při spodní poloze horního koše zkontrolujte, zda spodní část horního koše včetně ostříkovacího ramene, nezasahuje do spodního koše.
- Když je horní koš ve spodní poloze, nejprve zasuňte horní koš a až potom spodní koš.
- Obdobně, nejdříve vytáhněte spodní koš a až potom horní koš.
- Když je horní koš ve spodní poloze, možná výška nádobí se liší podle modelu, zda je či není namontován stojan na příbory.

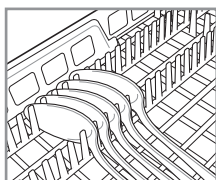
Vkládání do stojanu na příbory

Stojan na příbory je nevhodnější použít na příbory a většinu náčiní určeného na vaření nebo servírování. Můžete ho také použít na malé misky a víka. Přepážky na stojanu na příbory pomáhají

oddělit náčiní tak, aby nedošlo k jeho poškození a zlepšilo se čištění.



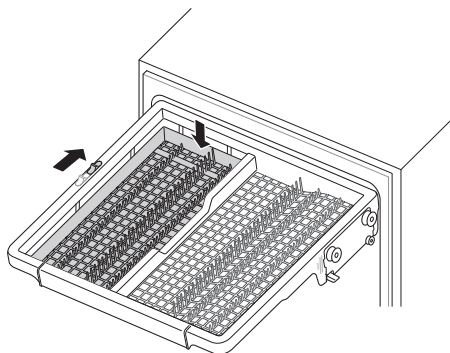
Pokud jsou rukojeti příborů příliš hrubé, pak je otočte tak, aby směřovaly opačným směrem.



Výškově nastavitelný regál

Regál na levé straně může být nastaven do vysoké nebo nízké polohy, aby se do něj vešly nádoby nebo

přibory různých velikostí. Před nastavením regálu vyjměte nádobí. Posunutím páčky nastavte regál.

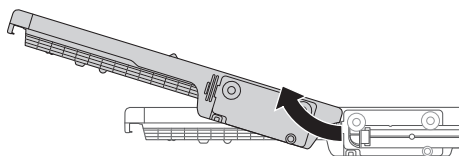


Vyjímání ze stojanu na příbory

Pokud potřebujete v horní kóši více prostoru na větší předměty, je možné vyjmout celý stojan na příbory.

Stojan na příbory vyjměte před vytažením celého koše.

Vytáhněte koš na konec vodicích kolejí. Potom zvedněte přední část koše tak, aby se válečky zastavili na konci vodicích kolejí. Nyní můžete koš potáhnout směrem dopředu a vyjmout jej z kolejí.



VAROVÁNÍ

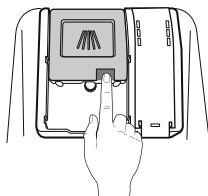
- Při vkládání a vykládání předmětů s ostrými hranami buďte opatrní. Ostré nože vkládejte tak, abyste snížili riziko poranění.

Přidání čisticích prostředků

Přidání čisticího prostředku do dávkovače

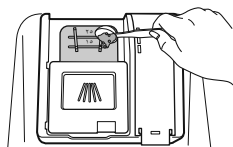
- Před prvním uvedením spotřebiče do provozu odstraňte štítek na dávkovači.
- Potřebné množství čisticího prostředku závisí na cyklu, velikosti dávky a míře znečištění.
- Vložte čisticí prostředek do přihrádky na čisticí prostředek před spuštěním jakéhokoli cyklu, kromě cyklu **Rinse (Leštění)**.

- 1 Kryt otevřete stisknutím tlačítka na víku dávkovače.

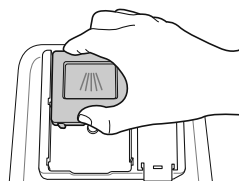


- 2 Do komory pro hlavní mytí přidejte čisticí prostředek, dokud se úroveň nenachází mezi čarami označenými 15 a 25.

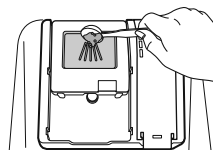
- V případě tvrdé vody nebo silně znečištěného nádobí naplňte prostředek po čáru 25.
- V případě měkké vody nebo slabě znečištěného nádobí naplňte prostředek po čáru 15.



- 3 Zatlačte víko přihrádky na čisticí prostředek, aby se víko zavřelo tak, že zacvakne.



- 4 Pokud je třeba předmytí, naplňte připojenou přihrádku na předmytí, která se nachází na víku přihrádky s čisticím prostředkem.



Program	Množství čisticího prostředku
	Hlavní mytí (dávkovač)
Auto	20 g
Intensive (Intenzivní)	20 g
Delicate (Jemné)	20 g
Refresh (Osvěžení)	-
Eco	22 g
Turbo	20 g
Download Cycle (Stáhnout cyklus)	20 g
Machine Clean (Čištění spotřebiče)	20 g
Rinse (Leštění)	-
Express (Expresní)	20 g

⚠ VAROVÁNÍ

- Prostředek na mytí nádobí a leštidlo obsahují chemické složky, stejně jako všechny ostatní čisticí prostředky do domácnosti. Proto musí být uchovávány mimo dosah dětí.

⚠ UPOZORNĚNÍ

- Používejte pouze čisticí prostředek určený pro myčky. Nesprávný čisticí prostředek může způsobit, že se spotřebič během provozu naplní pěnou. Nadměrná pěnovitost může snížit výsledky mytí a může způsobit únik vody ze spotřebiče.
- Abyste předešli poškození spotřebiče, netahejte při zavírání dvířek spotřebiče za dávkovač.



- Použití nevhodného čisticího prostředku a leštidla může vést k riziku poškození, koroze, špatných výsledků mytí, špatného sušení nebo úniku vody.
- Používejte pouze čisticí prostředky a leštidla, které byly stanoveny jako standardní. Použití jiných čisticích prostředků a leštidel může představovat riziko poškození, koroze, špatných výsledků mytí, špatného sušení a úniku vody.
- Pokud je použito příliš mnoho čisticího prostředku, může vznikat příliš mnoho pěny. To by mohlo způsobit únik pěny a znečištění nádobí v myčce skvrnami.

POZNÁMKA

- Příliš mnoho čisticího prostředku může zanechat na nádobí a ve vnitřní části myčky povlak a vést ke špatným výsledkům mytí.
- Po umytí zkontrolujte, zda byl čisticí prostředek zcela vymytý.
- Některé tablety do myček nádobí mohou uvíznout v dávkovači kvůli nadměrné velikosti. Tablety proto můžete před zahájením cyklu

umístit na spodní část vnitřního prostoru myčky vedle filtru.

- Do spotřebiče nikdy nepřidávejte tekutý čisticí prostředek.
- U cyklu **Express (Expresní)** se nedoporučuje používat čisticí tablety. Použití čisticích tablet může způsobit, že zbytky čisticího prostředku zůstanou na nádobí v důsledku relativně nízké teploty při oplachování.

Doplňování

Chcete-li zachovat účinné výsledky sušení, pravidelně kontrolujte a doplňujte leštidlo.

Chcete-li zachovat účinné výsledky mytí, pravidelně kontrolujte a doplňujte sůl do myčky.

Kontrola leštidla

Když se rozsvítí ikona ☼, znamená to, že je téměř prázdná přihrádka na leštidlo. Pokud je to nutné, doplňte přihrádka na leštidlo.

Kontrola soli do myčky

Po doplnění soli do myčky byste měli použít program na mytí, ale bez nádobí, protože sůl rozsypaná uvnitř spotřebiče může způsobit korozi nebo poškození spotřebiče, pokud byste ho nechali neumytý.

Když se rozsvítí ikona ☹, znamená to, že je téměř prázdná přihrádka na sůl. V případě potřeby doplňte přihrádka na sůl.

⚠ UPOZORNĚNÍ

- Do přihrádky na změkčovač vody nepřidávejte žádný čisticí prostředek ani jiný roztok kromě soli do myčky. V opačném případě dojde k poruše systému změkčování vody.

Užitečné rady

Sušení

- Plastové předměty mohou ve srovnání s jinými předměty způsobit špatné výsledky sušení.
- Abyste usnadnili sušení, můžete po cyklu na krátkou dobu otevřít dveře.

POZNÁMKA

- Ujistěte se, že se nádobí navzájem nedotýká.
- Pokud výsledky sušení nejsou dobré nebo pokud na nádobí zůstávají skvrny od vody, přidejte možnost **Extra Dry (Extra suché)** nebo nastavte jinou úroveň leštění.
- Pokud používáte typ tablet (2 v 1, 3 v 1) s čisticím prostředkem, může být potřeba přidat dodatečné leštění v závislosti na objemu nádobí, v tomto případě použijte volbu **Extra Dry (Extra suché)** nebo nastavte úroveň leštění.

Vyložení myčky

- Před vyložением nádobí zkontrolujte, zda nádobí vychladlo natolik, že jej lze vyjmout rukama.
- Nejdříve vyprázdněte spodní koš a pak horní koš. Zabráníte tak kapání vody z horního koše na nádobí pod ním.

VAROVÁNÍ

- Nevytahujte oba plně naložené koše současně, spotřebič by se mohl převrátit. Vykládejte koše po jednom.

INTELIGENTNÍ FUNKCE

Aplikace LG ThinQ

Aplikace **LG ThinQ** vám umožňuje komunikovat se spotřebičem pomocí smartphonu.

Funkce aplikace LG ThinQ

Se spotřebičem komunikujte pomocí smartphonu a použijte příslušné chytré funkce.

Monitoring

Tato funkce kontroluje aktuální stav, cyklus, dobu spuštěných možností a čas ukončení cyklu v aplikaci na jedné obrazovce.

Download Cycle (Stáhnout cyklus)

Do spotřebiče si můžete stáhnout nové a speciální cykly, které nejsou součástí základních cyklů.

Spotřebiče, které byly úspěšně zaregistrovány, mohou stahovat řadu speciálních programů specifických pro dané zařízení.

Ve spotřebiči může být současně uložen pouze jeden program.

Po dokončení stažení cyklu si spotřebič ponechá stažený cyklus, dokud se nestáhne nový cyklus.

Připomínka čištění spotřebiče

Tato funkce ukazuje, kolik cyklů zbývá předtím, než je čas na spuštění cyklu **Machine Clean (Čištění spotřebiče)**.

Smart Diagnosis

Tato funkce poskytuje užitečné informace pro zjištění a vyřešení potíží se spotřebičem na základě vzorce jeho používání.

Nastavení

Umožňuje nastavit různé možnosti na spotřebiči a v aplikaci.

Upozornění na zprávy Push

Když je cyklus dokončen nebo má spotřebič problémy, máte možnost přijímat vyskakovací oznámení na smartphonu. Oznámení se spouští, i když je aplikace **LG ThinQ** vypnutá.

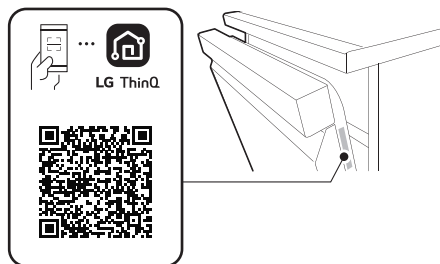
registrovaný spotřebič z aplikace **LG ThinQ** a znovu ji zaregistrujte.

- Aplikace podléhá změnám za účelem zlepšení jejich funkcí bez předchozího upozornění pro uživatele.
- Funkce se mohou lišit v závislosti na modelu.

Instalace aplikace LG ThinQ a připojení ke spotřebiči LG

Modely s QR kódem

Naskenujte QR kód přiložený k produktu pomocí fotoaparátu nebo aplikace pro čtení QR kódů v chytrém telefonu.




Modely bez QR kódu

- 1 Na chytrém telefonu vyhledejte a nainstalujte aplikaci **LG ThinQ** z Google Play Store nebo Apple App Store.
- 2 Spustte aplikaci **LG ThinQ** a přihlaste se svým stávajícím účtem nebo vytvořte účet LG, ke kterému se poté přihlásíte.
- 3 Stiskněte tlačítko pro přidání (+) na aplikaci **LG ThinQ** a dojde k připojení vašeho spotřebiče LG. Řiďte se pokyny v aplikaci a dokončete celý proces.

POZNÁMKA

- Pokud změňte bezdrátový router, poskytovatele internetových služeb nebo heslo, smažte

POZNÁMKA

- Chcete-li ověřit připojení Wi-Fi, zkontrolujte, zda je ikonka  na ovládacím panelu rozsvícená.
- Zařízení podporuje pouze WiFi sítě o frekvenci 2,4 GHz. Pokud si chcete ověřit frekvenci své sítě, kontaktujte poskytovatele internetových služeb nebo nahlédněte do návodu k vašemu routeru.
- Aplikace **LG ThinQ** není odpovědná za žádné potíže se síťovým připojením ani za případné poruchy, závady nebo chyby způsobené síťovým připojením.
- Okolní bezdrátové prostředí může zpomalit služby bezdrátové sítě.
- Pokud jsou spotřebič a bezdrátový router od sebe příliš daleko, síla signálu slábne. Připojení může trvat dlouho nebo může selhat instalace.
- Pokud má přístroj potíže s připojením k síti Wi-Fi, může být příliš daleko od routeru. Sílu signálu Wi-Fi zlepšíte zakoupením Wi-Fi extenderu (prodlužovače dosahu).
- Síťové připojení nemusí fungovat správně v závislosti na poskytovateli internetových služeb.
- Připojení Wi-Fi nemusí fungovat nebo může být přerušeno z důvodu prostředí domácí sítě.
- Spotřebič nemusí být připojen v důsledku problémů s přenosem bezdrátového signálu. Odpojte spotřebič ze sítě, počkejte asi minutu a zkuste to znovu.
- Pokud je na vašem bezdrátovém routeru povolena firewall brána, zakažte ji nebo přidejte výjimku.
- Název bezdrátové sítě (SSID) musí být kombinace anglických písmen a čísel (nepoužívejte speciální znaky).
- Uživatelské rozhraní (UI) smartphonu se může lišit v závislosti na operačním systému (OS) a výrobci.
- Je-li bezpečnostní protokol routeru nastaven na hodnotu **WEP**, nemusí se vám podařit nastavit síť. Změňte ho na jiné bezpečnostní protokoly (doporučujeme **WPA2**) a znovu výrobek připojte.

Deaktivace síťového připojení

Odpojte se na smartphonu od domácí sítě Wi-Fi.

- 1 Spustte aplikaci **LG ThinQ**.
- 2 Vyberte a dotkněte se v aplikaci možnosti **Dishwasher** (Myčka nádobí).
- 3 Vyberte a dotkněte se v nabídce nastavení možnosti **Delete Product** (Odstranit produkt), čímž se odpojíte.

Technické parametry modulu pro bezdrátovou síť LAN

Model	LCW-003
Frekvenční rozsah	2412 až 2472 MHz
Výstupní výkon (max.)	IEEE 802.11b: 18.37 dBm IEEE 802.11g: 17.67 dBm IEEE 802.11n: 17.67 dBm

Verze softwaru bezdrátové funkce : V 1.0

S ohledem na zákazníka by toto zařízení mělo být instalováno a provozováno s minimální vzdáleností 20 cm mezi přístrojem a tělem.

Prohlášení o shodě



Společnost LG Electronics tímto prohlašuje, že myčka na nádobí rádiového typu je v souladu se směrnicí 2014/53/EU. Úplné znění prohlášení o shodě s předpisy EU je k dispozici na internetové adrese:

<http://www.lg.com/global/support/cedoc/cedoc#>



Informační upozornění k softwaru s otevřeným zdrojovým kódem

Chcete-li získat zdrojový kód pod licencemi GPL, LGPL, MPL a dalšími open source licencemi, pro které platí povinnost zveřejňovat zdrojový kód, který je součástí tohoto produktu, a získat přístup ke všem uvedeným licenčním podmínkám, oznámením o autorských právech a dalším příslušným dokumentům, navštivte stránky <https://opensource.lge.com>.

Společnost LG Electronics vám také poskytne otevřený zdrojový kód na disku CD-ROM za poplatek pokrývající náklady na distribuci (např. cenu média, poplatky za dopravu a manipulaci), a to na základě žádosti zaslané e-mailem na adresu opensource@lge.com.

Tato nabídka platí pro kohokoli, kdo obdrží tyto informace, a to po dobu tří let od naší poslední dodávky tohoto produktu.

Smart Diagnosis (Inteligentní diagnostika)

Tato funkce je k dispozici pouze u modelů s logem  nebo .

Pomocí této funkce můžete diagnostikovat a vyřešit problémy se svým spotřebičem.

POZNÁMKA

- Z důvodů, které nelze přičíst nedbalosti společnosti LG, služba nemusí fungovat příčinou vnějších faktorů, jako je například, ale nikoliv výhradně, nedostupnost Wi-Fi, odpojení Wi-Fi, zásady místního obchodu s aplikacemi nebo nedostupnost aplikace.
- Funkce může být změněna bez předchozího upozornění a může mít jinou podobu v závislosti na tom, kde se nacházíte.

Použití LG ThinQ k diagnostice problémů

Pokud se u spotřebiče vybaveného Wi-Fi vyskytne problém, mohou se pomocí aplikace **LG ThinQ**

přenést údaje potřebné k řešení problému do smartphonu.

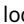

- Spustíte aplikaci **LG ThinQ** a v nabídce vyberte funkci **Smart Diagnosis**. Postupujte podle pokynů v aplikaci **LG ThinQ**.

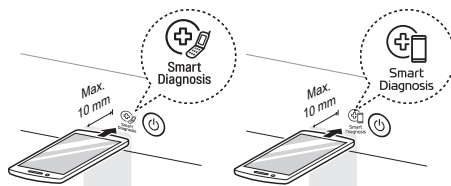
Použití zvukové diagnostiky k diagnostice problémů

Chcete-li použít zvukovou diagnostiku, postupujte podle pokynů uvedených níže.

- Spustíte aplikaci **LG ThinQ** a v nabídce vyberte funkci **Smart Diagnosis**. Postupujte podle pokynů pro zvukovou diagnostiku uvedených v aplikaci **LG ThinQ**.

- 1 Stiskněte tlačítko **Napájení** a zapněte spotřebič.
 - Nemačkejte žádná jiná tlačítka.

- 2 Umístěte náustek smartphonu do blízkosti loga  nebo .



- 3 Stiskněte a podržte tlačítko **Download Cycle (Stáhnout cyklus)** po dobu 3 sekund nebo déle a náustek smartphonu mezitím držte u loga, dokud není přenos dat dokončen.
 - Držte smartphone na místě, dokud přenos dat neskončí. Zbývající čas pro přenos dat je zobrazen.

- 4 Po dokončení přenosu údajů se v aplikaci zobrazí diagnóza.

POZNÁMKA

- Pro dosažení nejlepších výsledků nehybejte se smartphonem, dokud je přenos tónů aktivní.

Péče o zákazníky a servis

Kontaktujte zákaznické informační centrum společnosti LG Electronics.

- Chcete-li najít autorizovaný servis společnosti LG Electronics, navštivte náš web **www.lg.com** a postupujte podle zde uvedených pokynů.
- Oprava vlastními silami se nedoporučuje, protože by mohla spotřebič více poškodit a způsobit zneplatnění záruky.
- Náhradní díly uvedené v nařízení 2019/2022 jsou k dispozici po dobu minimálně 10 let.

ÚDRŽBA

Abyste zachovali výkon a zabránili problémům, pravidelně kontrolujte vnější a vnitřní části spotřebiče, včetně filtrů a ostříkovačích ramen.

VAROVÁNÍ

- Při čištění vnější a vnitřní strany spotřebiče nepoužívejte žádné roztoky na bázi rozpouštědel, jako jsou ředidla nebo aceton. Může to způsobit požár nebo výbuch.

POZNÁMKA

- Zabraňte vniknutí zvířat k napájecímu kabelu nebo hadici na vodu.

Čištění a péče

Čištění vnějšího pláště pračky

Ve většině případů je možné vnější povrch spotřebiče vyčistit měkkým vlhkým hadříkem nebo houbou a pak je osušit měkkým hadříkem. Pokud je vnější část spotřebiče z nerezavějící oceli, použijte čisticí prostředek na nerezovou ocel.

UPOZORNĚNÍ

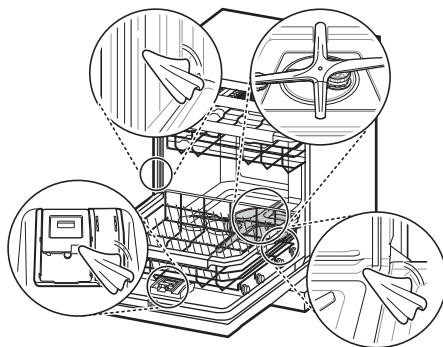
- Pokud se na vnější stranu výrobku vylije olej na vaření, okamžitě jej otřete. Vnější části výrobku nečistěte čisticími prostředky, které obsahují alkohol, ředidla, bělidla, benzen, hořlavé kapaliny nebo abrazivní látky. Tyto látky mohou způsobit změnu barvy nebo poškození spotřebiče.

Čištění vnitřního prostoru

Vnitřní prostor, ostříkovačí ramena nebo filtry se doporučuje čistit jednou za dva týdny.

Vnitřní prostor spotřebiče pravidelně čistěte měkkým, vlhkým hadříkem nebo houbou, abyste odstranili zbytky jídla a nečistoty.

Po ukončení mytí mohou zbytky jídla uvíznout v úzkých mezerách uvnitř spotřebiče. Vyčtete ven všechny zbytky jídla.



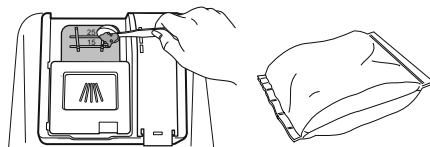
POZNÁMKA

- Pokud jste spotřebič delší dobu nepoužívali, obnovte jeho fungování spuštěním programu **Turbo** nebo **Machine Clean (Čištění spotřebiče)** s čisticím prostředkem. Po ukončení cyklu vyčistěte vnitřní i vnější části spotřebiče podle pokynů k **ÚDRŽBĚ**.

Čištění spodní části vnitřního prostoru

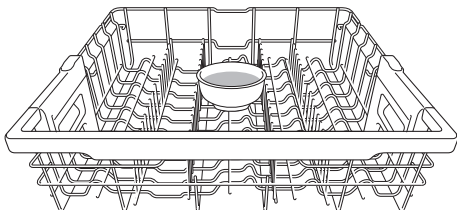
Použití kyseliny citronové

Vyjměte ze spotřebiče všechno nádobí, košík na příbor a držák košíku na příbory. Uvnitř myčky by měl zůstat pouze spodní a horní koš. Abyste dosáhli co nejlepších výsledků, použijte kyselinu citronovou v prášku (najdete ji v zavařovací sekci ve většině supermarketů nebo online). Změřte 3 polévkové lžičky (45 g) prášku kyseliny citronové. Naplňte přihrádku na hlavní mytí odměřeným množstvím prášku.



Použití bílého octa

Pokud neseženete kyselinu citronovou v prášku, nalijte do mělké misky přibližně 3/4 - 1 a 1/4 šálku (200 - 300 ml) bílého octa a umístěte ji do horního koše. Spusťte cyklus **Auto**. Nepoužívejte čistící prostředek. Po dokončení cyklus spusťte ještě jednou.

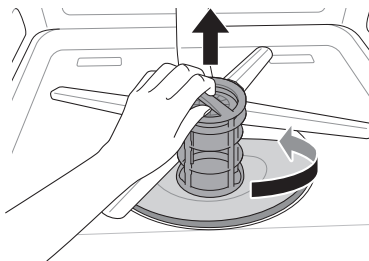


⚠ UPOZORNĚNÍ

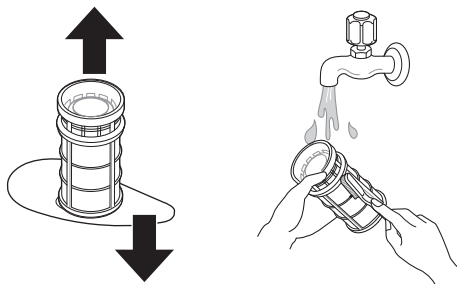
- Nelijte ocet přímo na základnu.
- Nadměrné používání octa může způsobit poškození spotřebiče.

Čištění filtrů

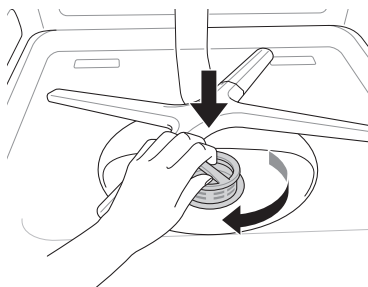
- 1 Vyměňte spodní koš a umístěte spodní ostříkovací rameno tak, aby širší část směřovala dopředu.
- 2 Vnitřní filtr otočte proti směru hodinových ručiček a vyjměte smontovaný vnitřní filtr a filtr z nerezové oceli.



- 3 Filtry vyčistěte měkkým kartáčkem pod tekoucí vodou. Před opětovnou instalací filtrů filtry znovu smontujte.



- 4 Chcete-li vyměnit smontované filtry, umístěte ostříkovací rameno tak, aby širší část směřovala dopředu. Filtry vložte zpět do držáku filtrů a zajistěte je otočením vnitřního filtru ve směru hodinových ručiček, dokud nezapadne na své místo.



⚠ VAROVÁNÍ

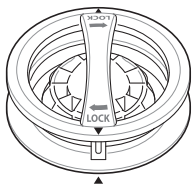
- Při manipulaci s filtrem z nerezové oceli si dejte pozor na ostré hrany.

⚠ UPOZORNĚNÍ

- Po použití spotřebiče se části potravin filtrují filtry. Jakékoliv neodstraněné zbytky potravin mohou způsobovat zápach. Kromě toho může vzniknout problém s odtokem v důsledku zbytků potravin uvízlých ve filtrech.

POZNÁMKA

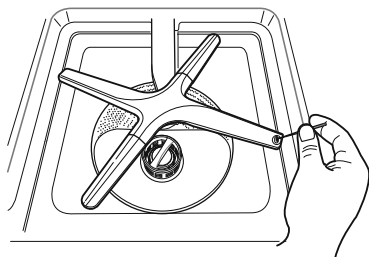
- Při montáži jím pevně otáčejte, dokud nezapadne.

**Čištění ostříkovačích ramen**

Pokud jsou otvory ostříkovačích ramen ucpané zbytky jídla, nádobí se kvůli nesprávnému postříkávání vodou nemusí dobře vyčistit.

Čištění spodního ostříkovačích ramen

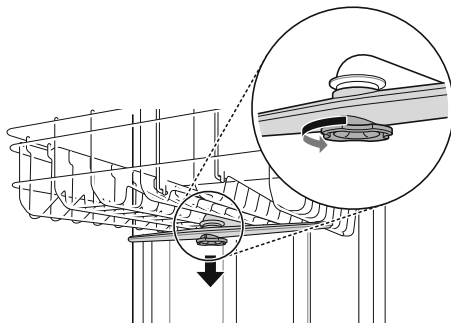
- 1 Ujistěte se, že otvory pro proud vody nejsou ucpané částecami jídel.
- 2 Pokud jakékoliv zbytky jídla blokují otvory ostříkovačích ramen, odstraňte je špendlíkem nebo jiným ostrým nástrojem.

**⚠ UPOZORNĚNÍ**

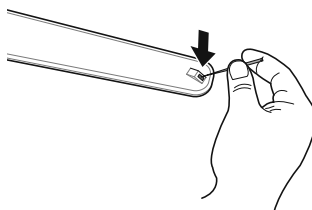
- Abyste předešli zlomení koncových částí ostříkovačích ramen, netahejte za rameno ani jej ručně neotáčejte.

Čištění horního ostříkovačích ramen

- 1 Vytáhněte horní koš směrem dopředu. Ujistěte se, že otvory pro proud vody nejsou ucpané částecami jídel.
- 2 Pokud je potřeba čištění, odmontujte horní ostříkovačích rameno otočením matice na spodní straně ostříkovačích ramene o 1/8 otáčky proti směru hodinových ručiček a zatažením ramene směrem dolů.

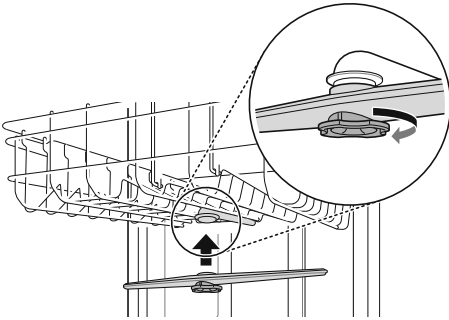


- 3 Odstraňte částecy jídel tak, že rameno opláchnete nebo jím zatřesete.
- 4 Pokud jakékoliv zbytky jídla blokují otvory ostříkovačích ramen, odstraňte je špendlíkem nebo jiným ostrým nástrojem.



- 5 Po odstranění zbytků jídel vyčistěte otvory ostříkovačích ramen pod tekoucí vodou.

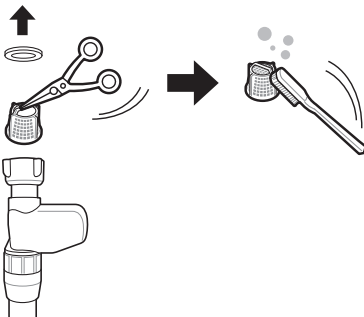
- 6** Po vyčištění horního ostříkovacího ramene zasuňte rameno na místo. Otočte maticí o 1/8 otáčky ve směru hodinových ručiček a ujistěte se, že matice zapadla zpět na své místo.



- 7** Po montáži zkontrolujte, zda se ostříkovací ramena volně otáčejí.

Čištění filtru hadice pro přívod vody

- 1** Vytáhněte spotřebič ze zásuvky.
- 2** Zavřete vodovodní kohoutek.
- 3** Odšroubujte hadici pro přívod vody.
- 4** Odstraňte těsnění a plastový filtr tak, že je uchopíte kleštičkami nebo nůžkami.



- 5** Namontujte filtr a těsnění a ujistěte se, že správně sedí.

- 6** Hadici pro přívod vody namontujte a zajistěte na místě v opačném pořadí. K dotažení hadice nepoužívejte žádné mechanické zařízení. K utažení rukou můžete použít měkký hadřík.

POZNÁMKA

- Do vstupu hadice pro přívod vody je namontován filtr.
- Pokud do spotřebiče neteče dostatečné množství vody, zkontrolujte, zda není filtr ucpaný.
- Pokud dojde k úniku, je nutné zkontrolovat, zda je přívodní hadice správně připojena.
- Nikdy neutahujte ventil přívodu vody příliš silně ani nepoužívejte k dotažení mechanická zařízení.
- Při opětovné montáži těsnění a filtru dbejte na to, aby byly bez nečistot a usazenin, které by mohly pocházet z přívodu vody.

Sezónní údržba a skladování

- Pokud budete během teplejších měsíců po delší dobu nepřítomni, zavřete ventil vody a odpojte napájecí kabel nebo vypněte jistič. Vyčistěte filtr, vnitřní část spotřebiče a dávkovač, abyste zabránili vzniku zápachu.
- Pokud budete v chladnějších měsících po delší dobu nepřítomni a hrozí možnost mrazu, zazimujte přívod vody a samotný spotřebič. Zazimování musí provést kvalifikovaný servisní personál.

ODSTRAŇOVÁNÍ ZÁVAD

Před volání servisu

Provoz přístroje může vést k chybám a poruchám. Následující tabulky obsahují možné příčiny a poznámky k řešení chybového hlášení nebo poruchy. Většinu problémů můžete napravit sami, a tím ušetřit čas a peníze, protože nemusíte kontaktovat servisní středisko společnosti. Následující tabulka by vám měla pomoci při odstraňování problémů.

Chybové kódy

Spotřebič je vybaven systémem automatického monitorování chyb, který pomáhá rozpoznat a diagnostikovat problémy v počátečním stadiu. Pokud není provoz vašeho spotřebiče bezproblémový nebo pokud spotřebič vůbec nefunguje, zkontrolujte před voláním servisního střediska LG Electronics následující tabulky:

Příznaky	Možná příčina a řešení
I E	<p>Problém s přívodem vody.</p> <ul style="list-style-type: none"> Zkontrolujte, zda není ucpaná, zauzlená nebo zmrzlá přívodní hadice. Zkontrolujte přívod vody.
DE	<p>Problém s odtokem.</p> <ul style="list-style-type: none"> Zkontrolujte, zda není ucpaná, zauzlená nebo zmrzlá odtoková hadice.
	<p>Odtokové hrdlo je ucpané.</p> <ul style="list-style-type: none"> Odstraňte ucpaní z odtokového hrdla.
	<p>Filtry jsou ucpané.</p> <ul style="list-style-type: none"> Vyčistěte filtry.
bE	<p>Nadměrné pění způsobené nevhodným čisticím prostředkem, například tekutým prostředkem na mytí nádobí.</p> <ul style="list-style-type: none"> Nepoužívejte tekuté prostředky na mytí nádobí. Používejte pouze čisticí prostředky určené pro použití v automatických myčkách nádobí. Chcete-li odstranit zbytky čisticího prostředku z vnitřku myčky, nalijte přibližně 100 - 200 ml mléka do mělké misky, vložte ji do horního koše a spusťte cyklus Auto spotřebiče.
	<p>Chyba vyrovnání spotřebiče.</p> <ul style="list-style-type: none"> Ujistěte se, že spotřebič je správně vyrovnán.
HE	<p>Porucha okruhu ohříváče</p> <ul style="list-style-type: none"> Pokud se stejný problém objeví znovu, obraťte se na servisní středisko.
FE	<p>Nadměrný přívod vody.</p> <ul style="list-style-type: none"> Pokud se stejný problém objeví znovu, obraťte se na servisní středisko.
RE	<p>Problém s únikem vody</p> <ul style="list-style-type: none"> Pokud se stejný problém objeví znovu, obraťte se na servisní středisko.

Příznaky	Možná příčina a řešení
ŁE	Porucha termistoru <ul style="list-style-type: none"> Pokud se stejný problém objeví znovu, obraťte se na servisní středisko.
LE	Porucha motoru <ul style="list-style-type: none"> Pokud se stejný problém objeví znovu, obraťte se na servisní středisko.
nE	Porucha variabilního motoru <ul style="list-style-type: none"> Pokud se stejný problém objeví znovu, obraťte se na servisní středisko.

Obsluha

Příznaky	Možná příčina a řešení
Hluk	Některé úrovně hluku jsou během provozu normální. <ul style="list-style-type: none"> Otevření krytu čisticího prostředku. Odtokové čerpadlo na začátku cyklu vypouštění.
	Spotřebič není vyrovnaný. <ul style="list-style-type: none"> Nastavte nivelační nohy.
	Rameno trysky naráží na nádobí. <ul style="list-style-type: none"> Umístěte nádobí jinak.
	Tlak vody je příliš vysoký. <ul style="list-style-type: none"> Nastavte tlak vody.
Spotřebič nefunguje.	Dveře nejsou úplně zavřené. <ul style="list-style-type: none"> Spotřebič znovu vyrovnejte.
	Přívod elektrické energie nebo napájecí kabel nejsou připojeni. <ul style="list-style-type: none"> Správně připojte napájecí kabel nebo přívod elektrické energie.
	Pokud je aktivována funkce Control Lock (Ovládací zámek), zobrazí se na displeji kód ŁL. <ul style="list-style-type: none"> Deaktivujte tlačítko Control Lock (Ovládací zámek). Chcete-li tuto funkci aktivovat nebo deaktivovat, stiskněte a podržte současně tlačítka Half Load (Poloviční dávka) a Energy Saver (Spořič energie) po dobu 3 sekund.
	Vypálená pojistka nebo vypnutý jistič. <ul style="list-style-type: none"> Vyměňte pojistku nebo resetujte jistič.
Spotřebič nepřetržitě pípá, když jsou dveře otevřené, během cyklu nebo hned po jeho ukončení.	Obsah spotřebiče je horký a při vkládání rukou do spotřebiče byste měli být opatrní. <ul style="list-style-type: none"> Zavřete dvířka, dokud spotřebič a nádobí nevychladnou. Pípání se zastaví, když budou dvířka zavřena nebo když se teplota uvnitř spotřebiče sníží.

Příznaky	Možná příčina a řešení
Voda po ukončení cyklu zůstane v odtokové nádrži.	<p>Odtoková hadice je zalomená nebo zanesená.</p> <ul style="list-style-type: none"> • Upravte nebo vyčistěte hadici. <p>Voda může zůstat uvnitř, pokud vypadne napájení před běžným koncem cyklu nebo je manuálně odpojeno.</p> <ul style="list-style-type: none"> • Spustte znovu cyklus.
Ostříkovací ramena se neotáčejí hladce.	<p>Otvory ostříkovacích ramen jsou ucpané kousky jídel.</p> <ul style="list-style-type: none"> • Vyčistěte otvory ostříkovacích ramen.
Horní koš je nakřivo.	<p>Koš je špatně nastaven.</p> <ul style="list-style-type: none"> • Viz Nastavení výšky horního koše.
Kontrolky se nerozsvítí.	<p>Napájení není připojeno.</p> <ul style="list-style-type: none"> • Připojte zdroj napájení.
Uvnitř spotřebiče je nadměrná pěna.	<p>Nebyl použit čisticí prostředek určený výhradně pro spotřebič.</p> <ul style="list-style-type: none"> • Používejte čisticí prostředek určený výhradně pro spotřebič.
	<p>Pěnění může způsobit nadměrné množství leštidla.</p> <ul style="list-style-type: none"> • Snižte hladinu dávkování leštidla.
V dávkovači čisticího prostředku zůstává čisticí prostředek.	<p>Horní koš není vyvážený.</p> <ul style="list-style-type: none"> • Nastavte výšku na levé/pravé straně horního koše.
	<p>Nemusí docházet k dávkování čisticího prostředku, protože špatně uložené nádoby brání automatickému otevření dávkovače čisticího prostředku.</p> <ul style="list-style-type: none"> • Nádoby pořádně uložte a před přidáním nového čisticího prostředku vždy vysušte dávkovač tak, aby se v něm čisticí prostředek nelepil.
Voda uniká mimo spotřebič.	<p>Dveře nemusejí dobře dovírat z důvodu naklonění spotřebiče. V tomto případě může docházet k úniku vody.</p> <ul style="list-style-type: none"> • Zkontrolujte vyrovnaní nastavením nohou.
	<p>Únik vody může způsobovat nesprávná instalace odtokové hadice.</p> <ul style="list-style-type: none"> • Zkontrolujte přípojnou část odtokové hadice.
	<p>Pokud je napájení vypnuto, únik vody může být způsoben špatným připojením k vodovodnímu kohoutku.</p> <ul style="list-style-type: none"> • Zkontrolujte připojení přívodní hadice.

Výkon

Příznaky	Možná příčina a řešení
Zamlžené skleněné nádobí	Kombinace nadměrného množství čisticího prostředku a tvrdé vody <ul style="list-style-type: none"> Abyste problém minimalizovali, použijte méně čisticího prostředku a použijte leštidlo. Zkontrolujte nastavení systému změkčování.
Černé nebo šedé šmouhy na nádobí	Během cyklu se o nádobí otřeli hliníkové předměty <ul style="list-style-type: none"> Umístěte nádobí jinak.
Žlutý nebo hnědý povlak na vnitřních plochách spotřebiče	Skvrny od kávy nebo čaje <ul style="list-style-type: none"> Odstraňte skvrny pomocí přípravku na odstranění skvrn.
Uvnitř myčky zůstává žlutá voda.	Při prvním použití spotřebiče se může v nádrži na změkčovač vody tvořit žlutá voda. <ul style="list-style-type: none"> Je to normální jev a pro lidi je neškodný. Po 1 - 3 cyklech zmizí.
Skvrny a povlak na nádobí	Nesprávné množství čisticího prostředku <ul style="list-style-type: none"> Použijte doporučené množství čisticího prostředku.
	Nadměrná dávka nádobí <ul style="list-style-type: none"> Spotřebič nepřepĺňujte.
	Nesprávně vložené nádobí <ul style="list-style-type: none"> Viz část OBSLUHA.
	Nedostatečný tlak vody <ul style="list-style-type: none"> Tlak vody by měl být mezi 0,05 - 1,0 MPa.
	Nedostatečné množství čisticího prostředku <ul style="list-style-type: none"> Přidejte doporučené množství čisticího prostředku. Viz část OBSLUHA.
	Dávkovač leštidla je prázdný. <ul style="list-style-type: none"> Doplňte dávkovač leštidla.
	Ve změkčovači vody není sůl nebo její množství není dostatečné. <ul style="list-style-type: none"> Zkontrolujte, zda je ve změkčovači vody sůl.
	Úroveň tvrdosti vody může být nastavena jako příliš nízká. <ul style="list-style-type: none"> Zvyšte hodnotu nastavení tvrdosti.
	Množství leštidla nemusí být dostatečné. <ul style="list-style-type: none"> Doplňte leštidlo nebo zvyšte úroveň dávkování.

Příznaky	Možná příčina a řešení
Skvrny a povlak na nádobí	<p>Tvrdá voda nahromaděná uvnitř spotřebiče</p> <ul style="list-style-type: none"> • Vymějte všechno nádobí, košík na příbory a držák košíku na příbory ze spotřebiče. Uvnitř myčky by měly zůstat pouze horní a spodní koš. Abyste dosáhli co nejlepších výsledků použijte kyselinu citronovou v prášku (najdete ji v zavařovací sekci ve většině potravin nebo online). Odměřte 3 polévkové lžičce (45 g) prášku kyseliny citronové. Naplňte přihrádku na hlavní mytí odměřeným množstvím prášku. Pokud neseženete kyselinu citronovou v prášku, nalijte do mělké misky přibližně 3/4 - 1 a 1/4 šálku (200 - 300 ml) bílého octa a umístěte ji do horního koše. Spustte cyklus Auto. Nepoužívejte čisticí prostředek. Po dokončení cyklus spustte ještě jednou.
Zápach	<p>Předchozí cyklus byl zastaven před dokončením a zbylá voda zůstala ve spotřebiči.</p> <ul style="list-style-type: none"> • Zapněte napájení, spustte volbu cyklu Cancel (Zrušit), abyste odstranili zbylou vodu, spustte cyklus Turbo s použitím čisticího prostředku, ale bez nádobí ve spotřebiči. <p>Ve spodní části spotřebiče nebo ve filtru je jídlo.</p> <ul style="list-style-type: none"> • Vyčistěte filtr a vnitřek spotřebiče podle části ÚDRŽBA příručky pro uživatele. <p>V myčce bylo po dlouhou dobu ponecháno neumyté nádobí.</p> <ul style="list-style-type: none"> • Spustte cyklus tak, že do jednoho šálku nebo sklenice ve spotřebiči nalijete bílý ocet nebo jej umístěte v misce do horního koše. (Ocet je kyselina a při stálém používání může poškodit váš spotřebič.)
Na nádobí zůstávají zbytky jídel.	<p>Výběr nesprávného cyklu</p> <ul style="list-style-type: none"> • Zvolte správný cyklus na základě úrovně znečištění a typu mytého nádobí. <p>Teplota vody je příliš nízká.</p> <ul style="list-style-type: none"> • Zkontrolujte připojení přívodu vody nebo ohřívače vody. <p>Čisticí prostředek na mytí nádobí nebyl použit.</p> <ul style="list-style-type: none"> • Použijte doporučený čisticí prostředek. <p>Nízký tlak vody na vstupu</p> <ul style="list-style-type: none"> • Tlak vody by měl být mezi 0,05 - 1,0 MPa. <p>Otvory pro proud vody na ostříkovacích ramenech jsou ucpané.</p> <ul style="list-style-type: none"> • Vyčistěte ostříkovací ramena. <p>Nesprávně vložené nádobí.</p> <ul style="list-style-type: none"> • Ujistěte se, že nádobí neblokuje otáčení ostříkovacích ramen ani nepřekáží dávkovači čisticího prostředku. <p>Filtry jsou ucpané.</p> <ul style="list-style-type: none"> • Vyčistěte filtry.

Příznaky	Možná příčina a řešení
Na nádobí zůstávají zbytky jídel.	<p>Příliš mnoho neodstraněných zbytků jídla na nádobí.</p> <ul style="list-style-type: none"> Velké kousky zbytků jídla by měly být z nádobí odstraněny dříve, než se spustí mytí.

Sušení

Příznaky	Možná příčina a řešení
Nádobí není suché.	<p>Dávkovač leštidla je prázdný.</p> <ul style="list-style-type: none"> Pokud je dávkovač leštidla prázdný, zkontrolujte a doplňte ho. Abyste dosáhli lepšího výsledku sušení po použití dveře mírně otevřete.
	<p>Použité tablety nemusí obsahovat leštidlo. Tím se sníží výkon sušení.</p> <ul style="list-style-type: none"> Vyměňte za tabletu, která obsahuje leštidlo (pokud si nejste jisti, obraťte se na výrobce tablet). Případně můžete použít tekuté leštidlo v dávkovači, pokud ho tablety neobsahují.
	<p>Byl zvolen cyklus bez možnosti Extra Dry (Extra suché).</p> <ul style="list-style-type: none"> Vyberte cyklus, kde je výchozí možnost Extra Dry (Extra suché).

Wi-Fi

Příznaky	Možná příčina a řešení
Váš domácí spotřebič a smartphone není připojen k síti Wi-Fi.	<p>Nesprávné heslo k síti Wi-Fi, ke které se pokoušíte připojit.</p> <ul style="list-style-type: none"> Najděte síť Wi-Fi připojenou k vašemu smartphonu a odeberte ji, poté zaregistrujte své zařízení na LG ThinQ.
	<p>Mobilní data vašeho smartphonu jsou zapnuta.</p> <ul style="list-style-type: none"> Vypněte Mobilní data a zaregistrujte přístroj pomocí sítě Wi-Fi.
	<p>Název bezdrátové sítě (SSID) je nesprávně nastaven.</p> <ul style="list-style-type: none"> Název bezdrátové sítě (SSID) musí být kombinace anglických písmen a čísel (nepoužívejte speciální znaky).
	<p>Frekvence routeru není 2,4 GHz.</p> <ul style="list-style-type: none"> Je podporována pouze frekvence routeru 2,4 GHz. Nastavte bezdrátový router na 2,4 GHz a připojte přístroj k bezdrátovému routeru. Zkontrolujte frekvenci routeru, ověřte ji u svého poskytovatele internetových služeb nebo u výrobce routeru.
	<p>Přístroj a bezdrátový router jsou od sebe příliš daleko.</p> <ul style="list-style-type: none"> Pokud jsou přístroj a bezdrátový router od sebe příliš daleko, signál může být slabý a připojení nemusí být správně nastaveno. Přemístěte router tak, aby byl blíže k přístroji.

