

PAC 2010 SH / PAC 2610 S

CZ

NÁVOD K POUŽITÍ
MÍSTNÍ KLIMATIZÁTOR
VZDUCHU



Obsah

Poznámky k návodu k obsluze	2
Bezpečnost	2
Informace o zařízení	5
Doprava a skladování	6
Montáž a instalace	6
Ovládání panelu	9
Chyby a poruchy	11
Údržba	13
Technická příloha	16
Likvidace	19

Poznámky k návodu k obsluze

Symbole



Nebezpečí

Tento symbol označuje nebezpečí pro život a zdraví osob v důsledku extrémně hořlavého plynu.



Varování před elektrickým napětím

Tento symbol označuje nebezpečí pro život a zdraví osob v důsledku elektrického napětí.



Varování

Toto signální slovo označuje nebezpečí s průměrnou mírou rizika, které, pokud se jí nezabrání, může mít za následek vážné zranění nebo smrt.



Pozor

Toto signální slovo označuje nebezpečí s nízkou úrovní rizika, které, pokud se mu nezabrání, může vést k lehkému nebo středně těžkému zranění.

Poznámka

Toto signální slovo označuje důležité informace (např. materiální poškození), ale neoznačuje rizika.



Informace

Informace označené tímto symbolem vám pomohou při přenášení své úkoly rychle a bezpečně.



Postupujte podle návodu

Informace označené tímto symbolem znamenají, že je třeba dodržovat návod k obsluze.

Aktuální verzi návodu k použití a EU prohlášení o shodě si můžete stáhnout na následujícím odkazu:



PAC 2010 SH



<https://hub.trotec.com/?id=43245>

Bezpečnost

Před spuštěním nebo používáním zařízení si pozorně přečtěte tuto příručku. Manuál vždy uschovávejte v bezprostřední blízkosti zařízení nebo místa jeho použití!



Varování

Přečtěte si všechna bezpečnostní varování a všechny pokyny. Nedodržení varování a pokynů může mít za následek úraz elektrickým proudem, požár nebo vážné zranění. Uložte všechna varování a pokyny pro budoucí použití. Tento spotřebič mohou používat děti ve věku od 8 let a více a osoby se sníženými fyzickými, smyslovými nebo mentálními schopnostmi nebo nedostatkem zkušeností a znalostí, pokud jim byl poskytnut dohled nebo poučení o používání spotřebiče bezpečným způsobem a pochopili související nebezpečí.

Děti se se zařízením nesmí hrát. Čištění a údržbu uživatelů nesmí provádět děti bez dozoru.

- Nepoužívejte zařízení v potenciálně výbušných místnostech.
- Nepoužívejte zařízení v agresivní atmosféře.
- Zařízení postavte ve svislé a stabilní poloze.
- Po mokrému čištění nechte zařízení vyschnout. Nepoužívejte jej, pokud je mokrá.
- Nepoužívejte zařízení s mokkými nebo vlhkými rukama.
- Nevystavujte zařízení přímému stříkající vodě.
- Do zařízení nikdy nevkládejte žádné předměty ani končetiny.
- Během provozu nezakrývejte ani nepřenášejte zařízení.
- Nesedejte na zařízení.
- Tento spotřebič není hračka! Uchovávejte mimo dosah dětí a zvířat. Během provozu nenechávejte zařízení bez dozoru.
- Před každým použitím zařízení zkontrolujte, zda nedošlo k poškození příslušenství a připojovacích částí. Nepoužívejte vadná zařízení nebo jejich části.

- Zajistěte, aby všechny elektrické kabely mimo zařízení byly chráněny před poškozením (např. způsobeným zvířaty). Nikdy nepoužívejte zařízení, pokud jsou poškozené elektrické kabely nebo připojení k elektrické síti!
- Elektrické připojení musí odpovídat specifikacím v kapitole Technické údaje.
- Zasuňte zástrčku do řádně zajištěné zásuvky.
- Při výběru prodloužení napájecího kabelu dodržujte technická data. Prodlužovací kabel zcela rozviňte. Vyvarujte se elektrického přetížení.
- Před prováděním údržby, ošetřování nebo oprav na zařízení vytáhněte zástrčku ze zásuvky. Přitom držte síťovou zástrčku.
- Pokud zařízení nepoužíváte, vypněte jej a odpojte napájecí kabel ze síťové zásuvky.
- Zařízení za žádných okolností nepoužívejte, pokud zjistíte poškození síťové zástrčky nebo napájecího kabelu.
- Pokud je napájecí kabel poškozen, musí být vyměněn výrobcem, jeho servisním agentem nebo podobně kvalifikovanými osobami, aby nedošlo k nebezpečí.
- Vadné napájecí kabely představují vážné zdravotní riziko!
- Při umístování zařízení dodržujte minimální vzdálenosti od stěn a jiných předmětů, jakož i podmínky skladování a provozu uvedené v kapitole Technické údaje.
- Ujistěte se, že přívod a odvod vzduchu nebrání.
- Neodstraňujte ze zařízení žádné bezpečnostní značky, nálepky ani štítky. Uchovejte všechny bezpečnostní štítky, nálepky a štítky v čitelném stavu.
- Ujistěte se, že strana sání je chráněna před nečistotami a uvolněnými předměty.
- Přístroj přepravujte pouze ve svislé poloze s vyprázdněnou kondenzační miskou nebo vypouštěcí hadicí.
- Před přepravou a uskladněním nahromaděný kondenzát vypusťte. Nepijte to. Hazardování se zdravím!

Bezpečnostní upozornění pro klimatizace naplněné R290

- Umístěte zařízení pouze do místností, kde se nemůže hromadit potenciálně unikající chladivo.
- Umístěte zařízení pouze do místností, kde není trvalý zdroj zapálení (např. Otevřené plameny, aktivní plynový spotřebič nebo elektrický ohřívač).
- Upozorňujeme, že chladivo je bez zápachu.
- Zařízení instalujte pouze v souladu s národními instalačními předpisy.
- Dodržujte národní předpisy pro plyn.
- Zařízení PAC 2010 SH instalujte, obsluhujte a skladujte pouze v místnosti o rozloze více než 6 m².
- Zařízení PAC 2610 S instalujte, obsluhujte a skladujte pouze v místnosti o rozloze více než 9 m².
- Skladujte zařízení tak, aby nedošlo k mechanickému poškození.
- Pamatujte, že připojené kanály nesmí obsahovat žádné zdroje zapálení.

- R290 je chladivo, které vyhovuje evropským předpisům o životním prostředí. Žádná část chladicího okruhu nesmí být perforována.
- Nevrtějte a nespalujte.
- K urychlení procesu odmrazování nepoužívejte žádné jiné prostředky než ty, které doporučuje výrobce.
- Každá osoba, která pracuje s chladicím okruhem nebo v něm, musí být schopna předložit osvědčení o kvalifikaci vydané subjektem akreditovaným průmyslovým odvětvím, které prokazuje svou způsobilost v oblasti bezpečného používání chladiv na základě postupu dobře známého v oboru.
- Servisní práce smí být prováděny pouze v souladu se specifikacemi výrobce. Vyžadují-li údržbářské a opravárenské práce podporu dalších osob, musí osoba provádějící výcvik v zacházení s hořlavými chladivy nepřetržitě dohlížet na prováděné práce.
- Neventilované místnosti, ve kterých je zařízení instalováno, provozováno nebo skladováno, musí být postaveny tak, aby se nemohlo hromadit potenciálně unikající chladivo. To slouží k zamezení nebezpečí požáru nebo výbuchu v důsledku zapálení chladiva elektrickou pecí, sporákem nebo jiným zdrojem zapálení.
- Celý chladicí okruh je bezúdržbový, hermeticky uzavřený systém a mohou být udržovány nebo opravovány pouze specializovanými společnostmi pro chlazení a klimatizace nebo pomocí Trotec.

Zamýšlené použití

Přístroj použijte pouze k chlazení, větrání, odvlhčování a ohřevu vnitřního vzduchu při dodržení technických údajů.

Nesprávné použití

- Neumísťujte zařízení na mokrou nebo zatopenou zem.
- Nepokládejte žádné předměty, např. oblečení, na zařízení.
- Nepoužívejte zařízení venku.
- Jakékoli neoprávněné úpravy, jako jsou změny nebo strukturální změny zařízení, jsou zakázány.
- Jakákoli jiná operace, než jak je popsáno v této příručce, je zakázána. Nedodržení způsobuje, že všechny nároky na odpovědnost a záruku jsou neplatné.

Personální kvalifikace

Lidé, kteří toto zařízení používají, musí:

- si musí být vědomi nebezpečí, která se vyskytují při práci s elektrickými zařízeními ve vlhkých oblastech.
- přečíst a pochopit tento návod k obsluze, zejména kapitolu Bezpečnost.

Úkony údržby, které vyžadují otevření krytu, musí provádět pouze specializované firmy pro chlazení a klimatizaci nebo společnost Trotec.

Bezpečnostní značky a štítky na zařízení

Poznámka

Neodstraňujte ze zařízení žádné bezpečnostní značky, nálepky ani štítky. Uchovávejte všechny bezpečnostní štítky, nálepky a štítky v čitelném stavu.

K zařízení jsou připojeny následující bezpečnostní značky a štítky:


PAC 2610 S / 2010 SH

WARNING • WARNUNG • ATTENTION

DE Das Gerät muss in einem Raum mit einer Grundfläche größer als 9 m² aufgestellt, betrieben und gelagert werden.

EN Appliance shall be installed, operated and stored in a room with floor area larger than 9 m².

FR L'appareil doit être installé, utilisé et entreposé dans une pièce avec une surface supérieure à 9 m².




WARNING • WARNUNG • ATTENTION


DE Das Gerät muss in einem Raum mit einer Grundfläche größer als 6 m² aufgestellt, betrieben und gelagert werden.

EN Appliance shall be installed, operated and stored in a room with floor area larger than 6 m².

FR L'appareil doit être installé, utilisé et entreposé dans une pièce avec une surface supérieure à 6 m².



 **Postupujte podle návodu**
Tento symbol znamená, že je třeba dodržovat návod k obsluze.

 **Postupujte podle návodu k opravě**
Likvidace, údržba a opravy chladicího okruhu mohou být prováděny pouze v souladu se specifikacemi výrobce a osobami, které mají osvědčení o kvalifikaci. Od výrobce je na požádání k dispozici odpovídající opravná příručka.

Zbytková rizika



Nebezpečí

Přírodní chladivo propan (R290)!

H220 - Extrémně hořlavý plyn.
H280 - Obsahuje plyn pod tlakem; při zahřátí může explodovat.

P210 - Chraňte před teplem, jiskrami, otevřeným plamenem a jinými zdroji zapálení. Nekouřit. P377 - Požár unikajícího plynu: Nevhazujte, pokud nelze bezpečně zastavit únik.
P410+P403 - Chraňte před slunečním zářením. Skladujte na dobře větraném místě.



Varování před elektrickým napětím

Práce na elektrických komponentech smí provádět pouze autorizovaná odborná firma!



Varování před elektrickým napětím

Před jakoukoli prací na zařízení vytáhněte zástrčku ze zásuvky!
Držte síťovou zástrčku a zároveň vytáhněte napájecí kabel ze síťové zásuvky.



Varování

Nebezpečí se může na zařízení vyskytnout, když je používán netrénovanými osobami neprofesionálním nebo nevhodným způsobem! Dodržujte kvalifikaci personálu!



Varování

Zařízení není hračkou a nepatří do rukou dětí.



Varování

Nebezpečí udušení!
Nenechávejte obal ležet. Děti ji mohou používat jako nebezpečnou hračku.

Poznámka

Nepoužívejte zařízení bez vloženého vzduchového filtru! Bez vzduchového filtru bude vnitřek zařízení silně znečištěn, což by mohlo snížit výkon odvlhčování a vést k poškození zařízení.

Chování v případě nouze

1. Vypněte zařízení.
2. V případě nouze odpojte zařízení od síťového napájení: Při vytahování napájecího kabelu ze síťové zásuvky držte síťovou zástrčku.
3. Vadné zařízení nepřipojujte znovu k síti.

Informace o zařízení

Popis zařízení

Zařízení slouží k chlazení vzduchu v místnosti. To dále filtruje a odvlhčuje vzduch a vytváří tak příjemné klima v místnosti. Jednotka ochlazuje vzduch v místnosti odebráním tepla, absorbované teplo je odváděno ven z výfuku

hadice; chlazený vzduch se přivádí na místo instalace pomocí ventilátoru.

Hromadí se kondenzát odkapávající z výparníku na horký kondenzátor, odtud se odpaří a potom se dopraví do venku přes hadici na odpadní vzduch.

V režimu větrání poskytuje zařízení možnost cirkulace vzduchu bez chlazení.

V režimu odvlhčování je vlhkost odváděna ze vzduchu.

V topném režimu se vzduch v místnosti zahřívá (2010 SH).

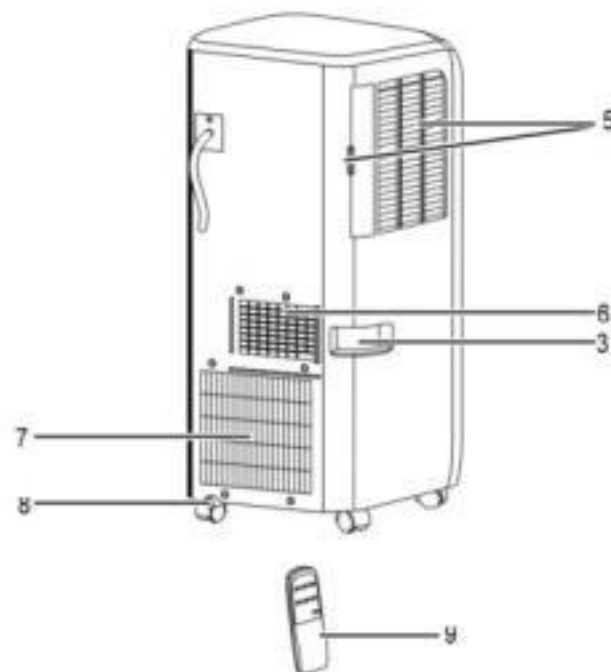
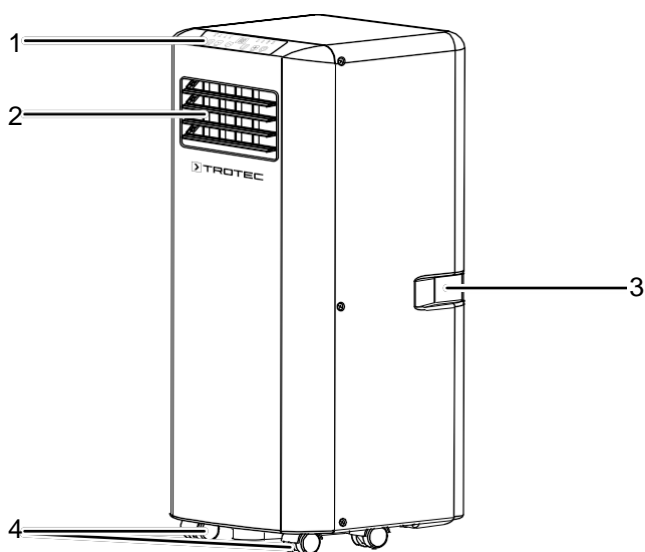
Zařízení pracuje plně automaticky a má řadu různých funkcí další možnosti. Zařízení může být například zapínáno nebo vypínáno automaticky s časovým zpožděním pomocí funkce časovače.

Obsluha zařízení je možná buď prostřednictvím ovládacího panelu zařízení, nebo pomocí dodaného infračerveného dálkového ovladače.

Zařízení bylo navrženo pro univerzální a flexibilní použití.

Díky svým kompaktním rozměrům lze snadno přepravovat a používat ve všech vnitřních prostorech.

Zobrazení zařízení



No.	Označení
1	Kontrolní panel
2	Výstup vzduchu s nastavitelnými ventilačními klapkami
3	Transparentní rukojeť
4	Kolečka
5	Přívod vzduchu se vzduchovým filtrem
6	Připojení hadice na vývod vzduch
7	Přívod vzduchu
8	Odtok kondenzátu s gumovou zátkou
9	Dálkové ovládání

Doprava a skladování

Poznámka

Pokud zařízení skladujete nebo přepravujete nesprávně, může dojít k jeho poškození. Poznamenejte si informace týkající se přepravy a skladování zařízení.

Doprava

Pro usnadnění přepravy je zařízení vybaveno koly.

Pro usnadnění přepravy je zařízení vybaveno držadlem pro přenášení.

Před přepravou zařízení dodržujte následující pokyny:

- Vypněte zařízení.
- Podržte síťovou zástrčku a zároveň vytáhněte napájecí kabel ze síťové zásuvky.
- K přetahování zařízení nepoužívejte napájecí kabel.
- Vypusťte zbývající kondenzát ze zařízení.
- Kola používejte pouze na rovném a hladkém povrchu.

Po přepravě zařízení dodržujte následující pokyny:

- Po přepravě zařízení postavte ve svislé poloze.
- Nechte zařízení 12 až 24 hodin odpočívat, aby se chladivo mohlo v kompresoru hromadit. Počkejte 12 až 24 hodin před opětovným zapnutím! Opačný postup může vést k poškození kompresoru a nefunkčnímu zařízení. Pokud ano, budou veškeré nároky na záruku neplatné.

Skladování

Před uložením zařízení postupujte následovně:

- Vypusťte zbývající kondenzát ze zařízení.
- Podržte síťovou zástrčku a zároveň vytáhněte napájecí kabel ze síťové zásuvky.

Pokud se zařízení nepoužívá, dodržujte následující podmínky skladování:

- Příklad 2010 SH skladujte pouze v místnosti o rozloze více než 6 m².
- Příklad 2610 S skladujte pouze v místnosti o rozloze více než 9 m².
- suchý a chráněný před mrazem a teplem
- ve svislé poloze, kde je chráněn před prachem a přímým slunečním světlem
- s krytem, který jej v případě potřeby chrání před invazivním prachem
- Na zařízení neumísťujte žádná další zařízení ani předměty, aby nedošlo k jeho poškození.
- Vyjměte baterie z dálkového ovladače.

Montáž a instalace

Obsah

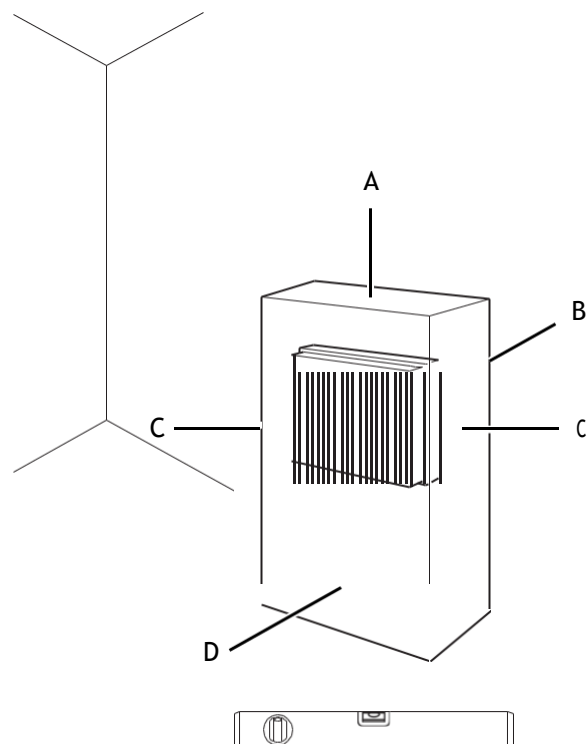
- 1 x zařízení
- 1 x hadice na odpadní vzduch
- 1 x adaptér hadice
- 1 x hadicový konektor
- 1 x těsnění pro posuvné okno
- 1 x dálkové ovládání
- 1 x manuálně

Vybalení zařízení

1. Otevřete krabici a vyjměte zařízení.
2. Úplně vyjměte obal.
3. Napájecí kabel zcela uvolněte. Ujistěte se, že napájecí kabel není poškozen a že jej během odvíjení nepoškodíte.

Spuštění

Při umísťování zařízení dodržujte minimální vzdálenost od stěn nebo jiných předmětů, jak je popsáno v kapitole Technické údaje.



- Před restartováním zařízení zkontrolujte stav napájecího kabelu. Pokud máte pochybnosti o zvukovém stavu, obraťte se na zákaznický servis.
- Umístěte zařízení pouze do místností, kde se nemůže hromadit potenciálně unikající chladivo.

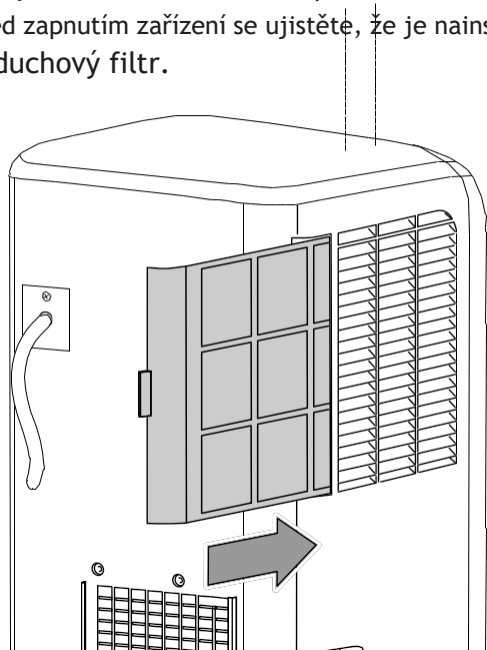
- Umístěte zařízení pouze do místností, kde není trvalý zdroj zapálení (např. Otevřené plameny, aktivní plynový spotřebič nebo elektrický ohřívač).
- Zařízení postavte ve svislé a stabilní poloze.
- Při položení napájecího kabelu nebo jiných elektrických kabelů nevytvářejte nebezpečí zakopnutí, zejména pokud umístíte zařízení uprostřed místnosti. Použijte kabelové mosty.
- Ujistěte se, že prodlužovací kabely jsou zcela rozvinuty.
- Dbejte na to, aby přívody a vývody vzduchu, jakož i připojení hadic odpadního vzduchu byly volné.
- Zajistěte, aby záclony ani jiné předměty nenarušovaly proudění vzduchu.

Vložení vzduchového filtru

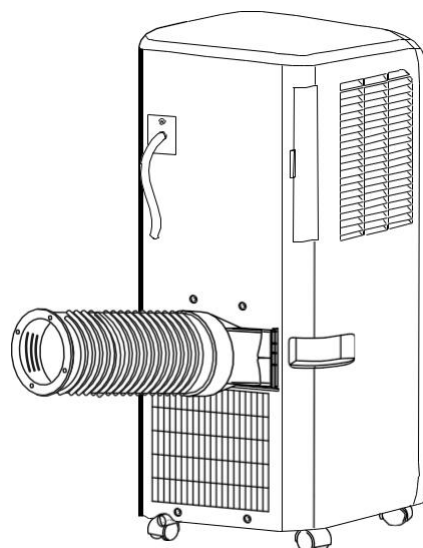
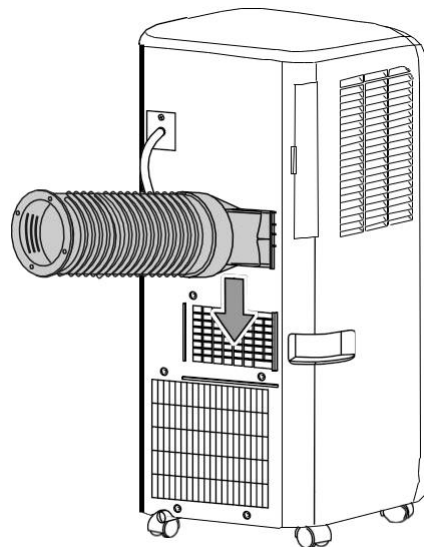
Poznámka

Nepoužívejte zařízení bez vloženého vzduchového filtru! Bez vzduchového filtru bude vnitřek zařízení silně znečištěn, což by mohlo snížit výkon odvlhčování a vést k poškození zařízení.

- Před zapnutím zařízení se ujistěte, že je nainstalován vzduchový filtr.



2. Připojte vhodný konec hadice vývodu vzduchu k přípojce hadice pro odvod vzduchu (6) umístěné na zařízení.



Vypouštění otvoru pro vývod vzduchu

- Vzduch přicházející ze zařízení obsahuje teplo z chlazené místnosti. Z tohoto důvodu se doporučuje odvádět vzduch ven.
- Konec hadice na vývod vzduchu může být veden otevřeným oknem. V případě potřeby zajistěte otevřené okno příslušnými prostředky tak, aby se konec hadice na odsávaný vzduch nemohl posunout.

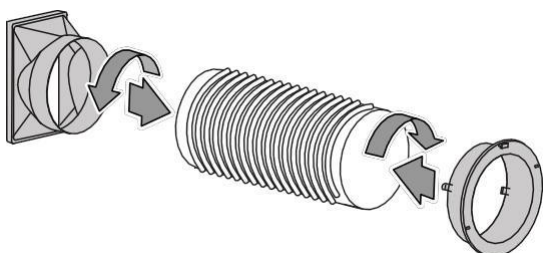
Konec hadice na vývod vzduchu lze také zavěsit do nakloněného okna.

Za tímto účelem doporučujeme použít těsnění okna (volitelné).

- Namontujte hadici pro vývod vzduchu nakloněnou ve směru vzduchu.
- Připojená hadice nesmí obsahovat žádný zdroj zapálení.

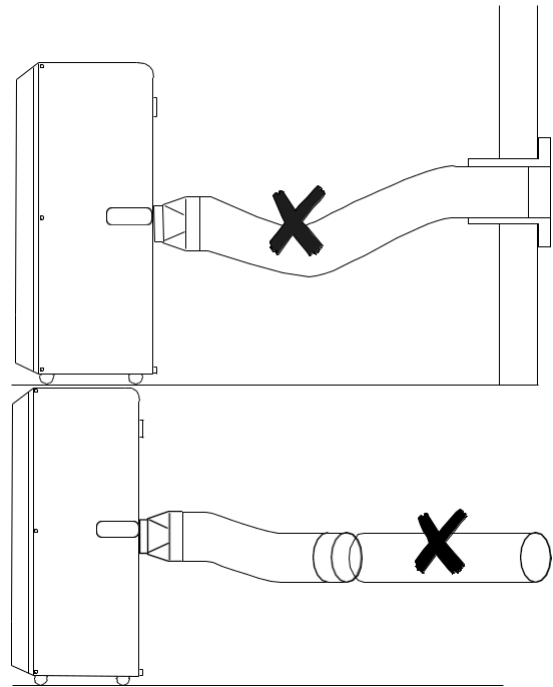
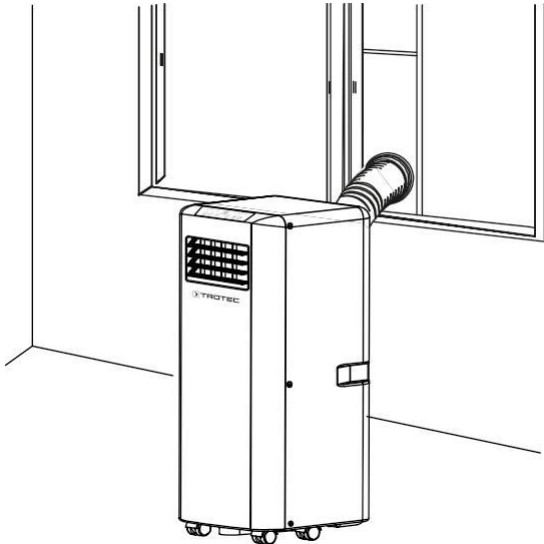
Připojení hadice odpadního vzduchu

1. Připojte hadicový adaptér a hadicový konektor k jednomu konci hadice na otvor pro vývod vzduchu.

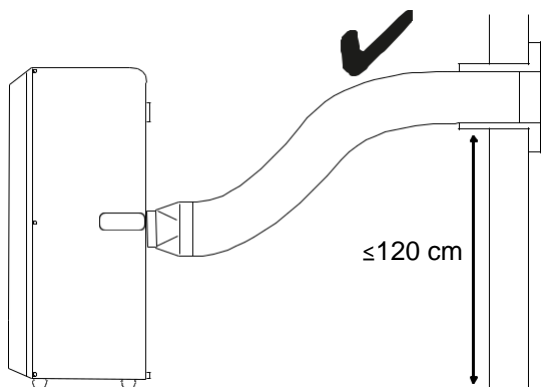
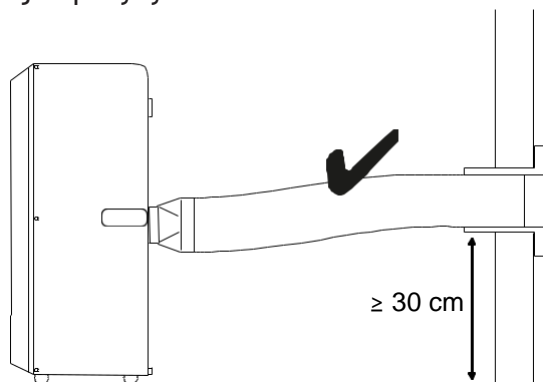


Jak používat hadici

- Umístěte hadici do mezery okna a podle potřeby upravte délku. V případě potřeby použijte nástavec.
- Připojte plochou trysku k vložce.
- Připojte konec hadice k ploché hubici v hadici.
- Zavřete okno, dokud nebude hadice bezpečně držena.



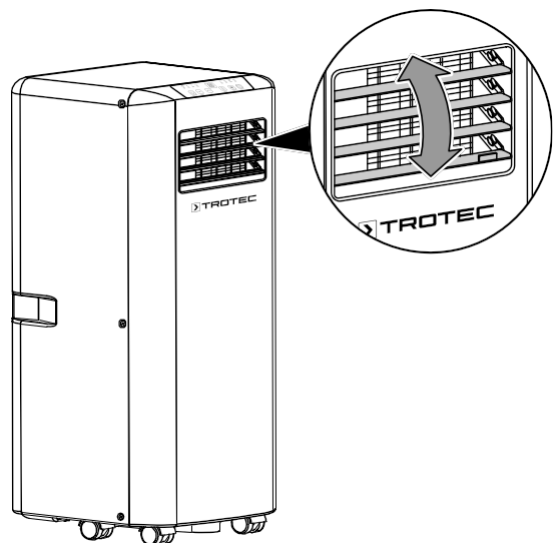
Při montáži hadice pro vývod vzduchu dodržujte následující pokyny:



- Vyvarujte se zalomení a ohýbání v hadice pro odsávaný vzduch, protože by to vedlo k hromadění emitovaného vlhkého vzduchu, což by způsobilo přehřátí a vypnutí zařízení.
- Rozměry hadičky vzduch byly speciálně navrženy tak, aby odpovídaly zařízení. Hadici nevyměňujte ani nevytahujte, protože by mohla způsobit poruchu.

Otevření větracích klapek

- Před zapnutím přístroje otevřete horizontální větrací klapky na výstupu vzduchu. Nastavte vodorovné větrací klapky do požadované polohy.



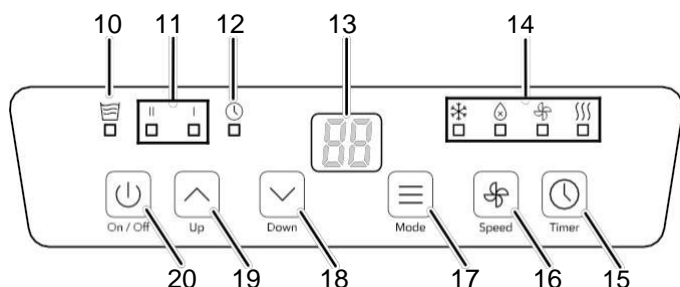
Připojení napájecího kabelu

- Zasuňte zástrčku do řádně zajištěné zásuvky.

Ovládání panelu

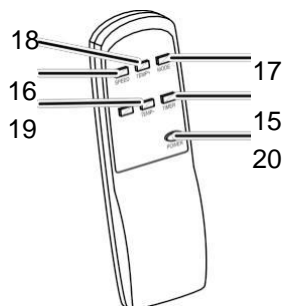
- Vyvarujte se otevřeným dveřím a oknům.

Ovládací prvky



Dálkové ovládání

Všechna nastavení zařízení lze provést také pomocí dálkového ovladače, který je součástí balení. Vložte vhodné baterie do dálkového ovladače (viz kapitola Technická příloha).



No.	Označení	Význam
10	Úroveň naplnění vodou	Indikace prázdného kondenzačního zásobníku
11	LED diody rychlosti ventilátoru	Indikace rychlosti ventilátoru: I = nízká II = vysoká
12	LED časovač	Svítil, když je časovač aktivován
13	Zobrazení segmentů	Indikace cílové teploty Indikace počtu hodin během programování časovače Indikace chybového kódu, viz kapitola Chyby a poruchy
14	Pracovní režim LED diody	Označuje vybraný provozní režim: = chlazení = odvlhčování = ventilace = topení (2010 SH)
15	Tlačítko časovače	Zapnutí a vypnutí funkcí časovače
16	Tlačítko rychlosti	Nastavení rychlosti ventilátoru

No.	Označení	Význam
17	Tlačítko módu	Výběr provozního režimu: chlazení odvlhčování větrání Topení (pouze 2010 SH)
18	Tlačítko dolů	Nastavení cílové teploty pro chlazení a topení mezi 16 ° C a 31 ° C
19	Tlačítko nahoru	Nastavení počtu hodin časovače v krocích po 1 hodině (1 h až 24 h)
20	Tlačítko zapnutí / vypnutí	Zapnutí a vypnutí zařízení



Informace

Při každém nastavení se ozve akustický signál aktivováno.

Zapnutí zařízení

1. Nechte zařízení chvíli odpočívat.
2. Jakmile zařízení úplně nainstalujete, jak je popsáno v kapitole Spuštění, můžete jej zapnout.
3. Stiskněte tlačítko Zap / Vyp (20).
 - ⇒ Zařízení se spustí v režimu chlazení.
 - ⇒ LED dioda chlazení svítí.
 - ⇒ LED dioda rychlosti ventilátoru svítí.
4. Vyberte požadovaný provozní režim.

Když je kondenzační zásobník plný, zařízení se automaticky vypne. Na segmentovém displeji (13) se zobrazí E2 a svítí LED dioda naplnění vody (10).

Nastavení provozního režimu

Zařízení má následující provozní režimy:

- chlazení
- odvlhčování
- větrání
- topení

Chlazení

V režimu chlazení se místnost ochladí na požadovanou cílovou teplotu.

1. Stiskněte tlačítko Mode (17), dokud se nerozsvítí LED chlazení (14).
2. Opakovaným stisknutím tlačítka Nahoru (19) nebo Dolů (18) vyberte požadovanou cílovou teplotu. Teplota může být nastavena v krocích po 1 ° C v rozsahu mezi 16 ° C a 31 ° C.
 - ⇒ Požadovaná cílová teplota je uvedena na segmentové zobrazení (13).
3. Stisknutím tlačítka Speed (16) nastavte požadovaný stupeň ventilátoru.
 - ⇒ Svítí LED dioda rychlosti ventilátoru (11) pro požadovaný stupeň ventilátoru.
 - ⇒ LED dioda chlazení (14) bude svítit režim chlazení.

Odvlhčování

V režimu odvlhčování je úroveň vlhkosti v místnosti snížena. Teplota nemůže být nastavena a ventilátor běží na nejnižší rychlosti.



Informace

Během odvlhčování odstraňte hadici na odpadní vzduch, jinak nebude výkon dostatečný.

1. Stiskněte tlačítko Mode (17) až do odvlhčování LED (14) svítí.

⇒ Je zvolen režim odvlhčování.

⇒ Teplota a rychlost ventilátoru (stupeň I) jsou v tomto provozním režimu přednastaveny a nelze je měnit.



Informace

Pokud je zařízení provozováno ve velmi vlhkém prostředí, akumulující kondenzát musí být vypouštěn v pravidelných intervalech (viz kapitola Vypouštění kondenzátu).

Větrání



Informace

Během ventilace odstraňte hadici odpadního vzduchu.

V režimu větrání cirkuluje vzduch v místnosti, nebude chlazený ani odvlhčován.

Stiskněte tlačítko Mode (17), dokud se nerozsvítí LED rozsvítí se větrání (14).

1. Stisknutím tlačítka Speed (16) nastavte požadovanou rychlost ventilátoru.

⇒ Rozsvítí se LED pro zvolenou rychlost ventilátoru (11).

Vytápění (2010 SH)

V režimu vytápění se místnost zahřeje na požadovanou cílovou teplotu.

1. Stiskněte tlačítko Mode (17), dokud se nerozsvítí LED topení (14).

⇒ Je zvolen režim topení.

2. Opakovaným stisknutím tlačítka Nahoru (19) nebo Dolů (18) vyberte požadovanou cílovou teplotu. Teplota může být nastavena v krocích po 1 ° C v rozsahu mezi 16 ° C a 31 ° C.

⇒ Požadovaná cílová teplota je uvedena na segmentové zobrazování (13).

3. Stisknutím tlačítka Speed (16) nastavte požadovaný stupeň ventilátoru.

⇒ Svítí LED dioda rychlosti ventilátoru (11) pro požadovaný stupeň ventilátoru.

⇒ Kontrolka LED (14) topení bude svítit režim vytápění.



Informace

Po vypnutí zůstane ventilátor na krátkou dobu v provozu období, během kterého nelze provádět žádná nastavení.

Nastavení časovače

Časovač má dva režimy provozu:

- automatické zapnutí po uplynutí přednastaveného počtu hodin
- automatické vypnutí po uplynutí přednastaveného počtu hodin

Časovač lze naprogramovat v krocích po 1 hodině (1 h až 24 h).

Funkci lze nastavit ve všech provozních režimech. Lze jej aktivovat během provozu i v pohotovostním režimu.

Poznámka

Nenechávejte obslužné zařízení bez dozoru ve volně přístupné místnosti s aktivovaným časovačem.

Automatické zapnutí

✓ Zařízení je vypnuto.

1. Stiskněte tlačítko časovače (15).

⇒ LED dioda časovače (12) svítí.

⇒ Počet hodin bliká na displeji segmentu (13) po dobu přibližně 10 s.

2. Opakovaně stiskněte tlačítko Nahoru (19) nebo Dolů (18) a vyberte požadovaný počet hodin do automatického zapnutí.

3. Nastavení potvrďte stisknutím tlačítka časovače (15).

⇒ Segmentový displej (13) nepřetržitě zobrazuje počet hodin do automatického zapnutí.

⇒ Po předdefinovaném čase se zařízení zapne.

Pro smazání nastavení stiskněte znovu tlačítko časovače (15).

⇒ LED dioda časovače (12) zhasne.

Poznámky týkající se automatického zapnutí:

- Pokud je zařízení odpojeno od napájení, všechna nastavení pro automatické zapnutí budou vymazána.
- Manuální zapnutí přístroje deaktivuje funkci automatického zapnutí.

Automatické vypnutí

✓ Zařízení je zapnuté.

1. Stiskněte tlačítko časovače (15).

⇒ LED dioda časovače (12) svítí.

⇒ Počet hodin bliká na displeji segmentu (13) po dobu přibližně 10 s.

2. Opakovaným stisknutím tlačítka nahoru (19) nebo dolů (18) vyberte požadovaný počet hodin, dokud se automatické vypnutí nevypne.

3. Nastavení potvrďte stisknutím tlačítka časovače (15).

⇒ Segmentový displej (13) nepřetržitě zobrazuje počet hodin do automatického vypnutí.

⇒ Po uplynutí předdefinovaného času se zařízení vypne. Pro smazání nastavení stiskněte znovu tlačítko časovače (15).

⇒ LED dioda časovače (12) zhasne.

Poznámky k automatickému vypnutí:

- Stiskem tlačítka Zap / Vyp (20) deaktivujete funkci automatického vypnutí.

Automatické odmrazování

Při nízkých okolních teplotách se ve výparníku může tvořit led. Zařízení poté provede automatické odmrazování.

Kompresor se vypne a ventilátor běží, dokud není dokončeno odmrazování. Doba odmrazování se může lišit. Během automatického odmrazování nevypínejte zařízení. Neodpojujte síťovou zástrčku ze síťové zásuvky.

Vypnutí



Varování před elektrickým napětím

Nedotýkejte se síťové zástrčky mokřkými nebo vlhkými rukama.

- Vypněte zařízení.
- Podržte síťovou zástrčku a zároveň vytáhněte napájecí kabel ze síťové zásuvky.
- V případě potřeby vyprázdněte zásobník na kondenzát.
- Je-li to nutné, vyjměte hadici pro vypouštění kondenzátu a veškerou zbytkovou tekutinu z ní.
- Vyčistěte zařízení podle kapitoly Údržba.
- Uložte zařízení podle kapitoly Úložisko.

Chyby a poruchy

Během výroby bylo zařízení několikrát zkontrolováno, zda správně funguje. Pokud se přesto vyskytnou poruchy, zkontrolujte zařízení podle následujícího seznamu.

Zařízení se nespustí:

- Zkontrolujte připojení napájení.
- Zkontrolujte, zda není poškozen napájecí kabel a zástrčka.
- Zkontrolujte fixaci na místě.
- Dodržujte provozní teplotu podle kapitoly Technické údaje.
- Kondenzační zásobník může být plný. V případě potřeby vyprázdněte zásobník na kondenzát. Na segmentovém displeji nesmí být zobrazen chybový kód E2 a nesvíí LED dioda naplnění vody (10).
- Před restartováním zařízení vyčkejte 10 minut. Pokud se zařízení nespouští, nechte elektriku zkontrolovat odbornou firmou nebo společností Trotec.

Zařízení pracuje se sníženou nebo žádnou chladicí kapacitou:

- Zkontrolujte, zda je vybrán režim chlazení.
- Zkontrolujte správné nasazení hadice na odpadní vzduch. V případě zalomení, ohybu nebo ucpání hadice nelze odpadní vzduch vypustit. Vyčistěte cestu pro odsávaný vzduch.
- Zkontrolujte polohu větracích klapek. Měly by být otevřeny na maximum.
- Zkontrolujte, zda nejsou vzduchové filtry znečištěny. V případě potřeby vyčistěte nebo vyměňte vzduchové filtry.
- Zkontrolujte minimální vzdálenost od stěn nebo jiných předmětů.
- V případě potřeby umístěte zařízení o něco více do středu místnosti.
- Zkontrolujte, zda nejsou otevřena některá okna a / nebo dveře místnosti. Pokud ano, zavřete je. Jedno okno však musí zůstat otevřené pro hadici pro odsávaný vzduch.
- Zkontrolujte nastavení teploty na zařízení. Pokud je vyšší než pokojová teplota, snižte nastavenou teplotu.

Zařízení je hlasité nebo vibruje:

- Zkontrolujte, zda je zařízení nastaveno ve stabilní a svislé poloze.

Kondenzát uniká:

- Zkontrolujte těsnost zařízení.

Kompresor se nespustí:

- Zkontrolujte, zda nedošlo k vypnutí ochrany proti přehřátí kompresoru. Odpojte zařízení od sítě a nechte jej cca. 10 minut před opětovným připojením.
- Zkontrolujte, zda se okolní teplota rovná cílové teplotě (v režimu chlazení). Kompresor se nezapne, dokud není dosaženo příslušné teploty.
- Kompresor se může spustit se zpožděním 3 minuty, protože je vybaven vnitřní ochranou proti přímému restartu.

Zařízení se zahřívá, je hlasité nebo ztrácí energii:

- Zkontrolujte znečištění vzduchových vstupů a vzduchových filtrů. Odstraňte vnější nečistoty.
- Z vnější strany zkontrolujte, zda není zařízení znečištěno (viz kapitola Údržba). Pokud je vnitřek zařízení znečištěný, nechte jej vyčistit odbornou firmou pro chlazení a klimatizace nebo pomocí Trotec.

Zařízení nereaguje na infračervené dálkové ovládání:

- Zkontrolujte, zda je vzdálenost mezi dálkovým ovladačem a zařízením příliš velká a v případě potřeby ji zmenšte.
- Zajistěte, aby mezi zařízením a dálkovým ovládáním nebyly žádné překážky, například nábytek nebo stěny. Zajistěte vizuální kontakt mezi zařízením a dálkovým ovládáním.
- Zkontrolujte stav nabíjení baterií a v případě potřeby je vyměňte.
- Pokud byly baterie právě vyměněny, zkontrolujte jejich správnou polaritu a v případě potřeby je vyměňte.

Poznámka

Po údržbě a opravách počkejte alespoň 3 minuty. Teprve poté zařízení znovu zapněte.

Po těchto kontrolách zařízení stále nefunguje správně?

Obrat'te se na zákaznický servis. V případě potřeby přiveďte zařízení k chlazení a klimatizace do specializované firmy nebo k opravě do Trotecu.

Chybové kódy

Na displeji segmentu lze zobrazit následující chybové zprávy (13):

Chybový kód	Příčina	Oprava
E0	Chyba snímače pokojové teploty	Odpojte zařízení na chvíli od sítě. Pokud se chyba zobrazí i po restartu, kontaktujte zákaznický servis.
E2	Kondenzační zásobník plný	Vyprázdněte zásobník na kondenzát. Pokud se chyba stále zobrazuje, obraťte se na zákaznický servis.

Údržba

Intervaly údržby



Interval údržby a péče	před každým spuštěním	podle potřeby	nejméně každé 2 týdny	nejméně každé 4 týdny	nejméně každých 6 měsíců	nejméně jednou ročně
Zkontrolujte, zda jsou na vstupech a výstupech vzduchu nečistoty a cizí předměty, a vyčistěte je Pokud je potřeba	X			X		
Vyčistěte vnější povrch		X				X
Vizuálně zkontrolujte znečištění vnitřku zařízení		X				X
Zkontrolujte vzduchový filtr, zda neobsahuje nečistoty a cizí předměty, a vyčistěte jej nebo vyměňte Pokud je potřeba	X		X			
Vyměňte vzduchový filtr					X	
Zkontrolujte poškození	X					
Zkontrolujte upevňovací šrouby		X				X
Zkušební provoz						X
Vyprázdněte kondenzační táč a vypouštěcí hadici		X				

Protokol údržby a péče

Typ přístroj:

Číslo přístroje:

Interval údržby a péče	1	2	3	4	5	6	7	8	9	10	11	12	13	14	15	16
Zkontrolujte, zda jsou na vstupech a výstupech vzduchu nečistoty a cizí předměty, a vyčistěte je Pokud je potřeba																
Vyčistěte vnější povrch																
Vizuálně zkontrolujte znečištění vnitřku zařízení																
Zkontrolujte vzduchový filtr, zda neobsahuje nečistoty a cizí předměty, a vyčistěte jej nebo vyměňte Pokud je potřeba																
Vyměňte vzduchový filtr																
Zkontrolujte poškození																
Zkontrolujte upevňovací šrouby																
Zkušební provoz																
Vyprázdněte kondenzační táč a vypouštěcí hadici																
Komentáře																

1. Date:	2. Date:	3. Date:	4. Date:
Signature:	Signature:	Signature:	Signature:
5. Date:	6. Date:	7. Date:	8. Date:
Signature:	Signature:	Signature:	Signature:
9. Date:	10. Date:	11. Date:	12. Date: _____
Signature:	Signature:	Signature:	Signature:
13. Date:	14. Date:	15. Date:	16. Date: _____
Signature:	Signature:	Signature:	Signature:

Činnosti potřebné před zahájením údržby

⚠ Varování před elektrickým napětím
Nedotýkejte se síťové zástrčky mokřkými nebo vlhkými rukama.

- Vypněte zařízení.
- Podržte síťovou zástrčku a zároveň vytáhněte napájecí kabel ze síťové zásuvky.

⚠ Varování před elektrickým napětím
Úkoly, které vyžadují otevření krytu, musí provádět pouze autorizované specializované firmy nebo Trotec.

Chladicí okruh

⚠ Nebezpečí
Přírodní chladivo propan (R290)!
H220 - Extrémně hořlavý plyn.
H280 - Obsahuje plyn pod tlakem; při zahřátí může explodovat.
P210 - Uchovávejte mimo dosah tepla, jisker, otevřeného ohně a jiných zdrojů zapálení. Nekouřit.
P377 - Požár unikajícího plynu: Nevhazujte, pokud nelze bezpečně zastavit únik.
P410 + P403 - Chraňte před slunečním zářením. Skladujte na dobře větraném místě.

Celý chladicí okruh je bezúdržbový, hermeticky uzavřený systém a mohou jej udržovat nebo opravovat pouze specializované firmy pro chlazení a klimatizaci nebo Trotec.

Bezpečnostní značky a štítky na zařízení

Pravidelně kontrolujte bezpečnostní štítky a štítky připojené k zařízení. Vyměňte nečitelné bezpečnostní značky!

Čištění krytu

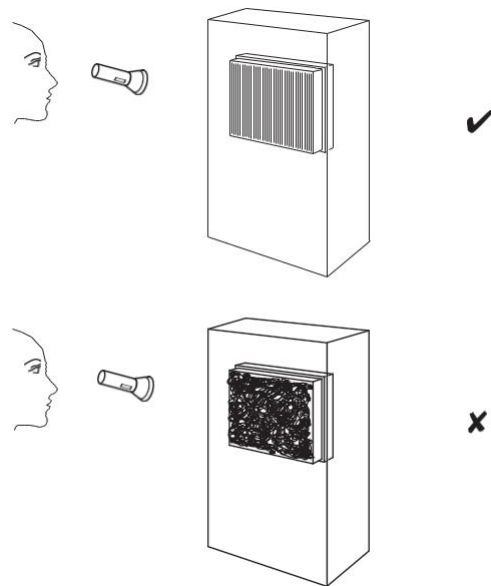
Očistěte kryt měkkým, vlhkým hadříkem, který nepouští vlákna. Zajistěte, aby do krytu nevnikla žádná vlhkost. Chraňte elektrické součásti před vlhkostí. K navlhčení látky nepoužívejte žádné agresivní čisticí prostředky, jako jsou čisticí spreje, rozpouštědla, alkohol nebo abrazivní čisticí prostředky.

Vizuální kontrola znečištění vnitřku zařízení

1. Vyměňte vzduchový filtr.
2. K otevření otvorů zařízení použijte pochodeň.
3. Zkontrolujte, zda uvnitř zařízení nejsou nečistoty.
 4. Pokud vidíte silnou vrstvu prachu, nechte vnitřek zařízení vyčistit odbornou firmou pro chlazení a klimatizaci nebo společností Trotec.

5.

Vložte zpět vzduchový filtr.



Čištění vzduchového filtru

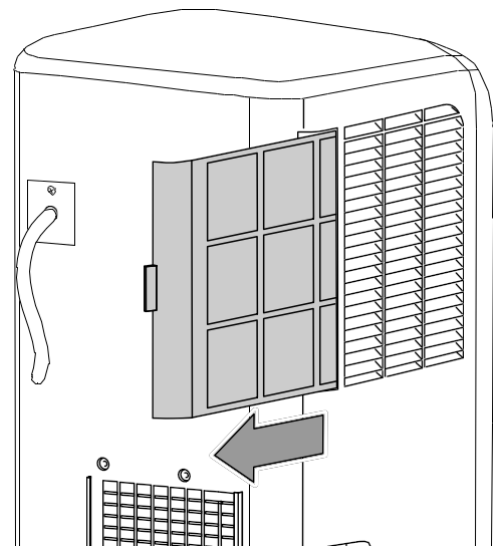
Vzduchové filtry musí být vyčištěny, jakmile jsou špinavé. Toto je přivedeno na světlo, např. sníženou kapacitou (viz kapitola Chyby a poruchy).



Varování

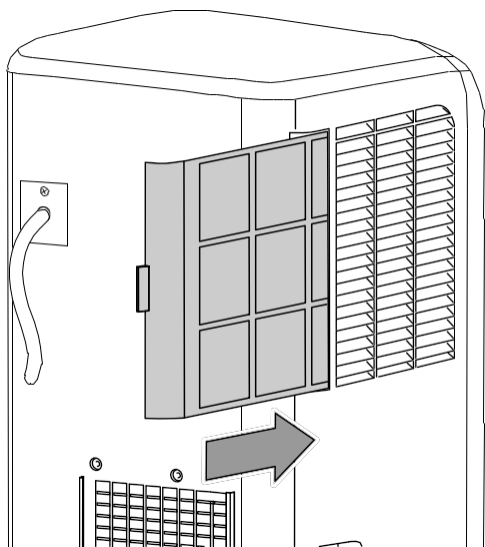
Zajistěte, aby vzduchové filtry nebyly opotřebované ani poškozené. Rohy a okraje vzduchových filtrů se nesmí deformovat ani zaoblovat. Před opětovným vložením vzduchových filtrů se ujistěte, že nejsou poškozené a suché!

1. Vyměňte vzduchové filtry ze zařízení.



2. Vyčistěte filtry pomocí lehce navlhčeného, měkkého hadříku, který nepouští vlákna. Pokud jsou filtry silně znečištěny, vyčistěte je teplou vodou smísenou s neutrálním čisticím prostředkem.
 3. Nechte filtry úplně uschnout. Do zařízení nevkładejte žádné mokré filtry!

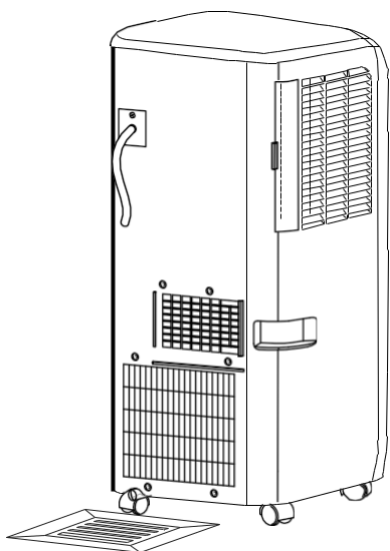
4. Znovu vložte vzduchové filtry do zařízení.



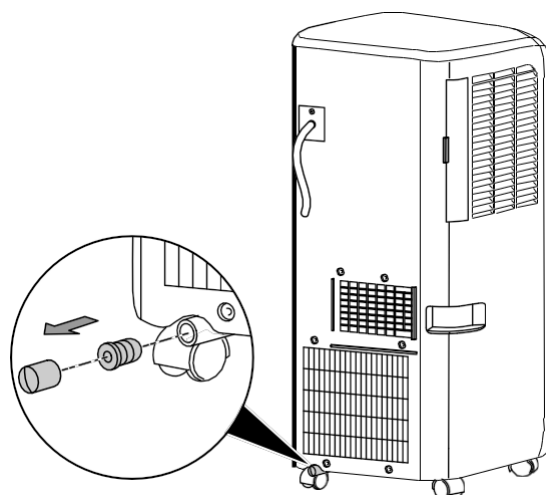
Vypouštění kondenzátu (ruční vypouštění)

V režimu chlazení a odvlhčování se tvoří kondenzát, který je většinou vypouštěn odpadním vzduchem. Zbývající kondenzát je shromažďován v nádobě uvnitř pouzdra. Kondenzát by měl být pravidelně vypouštěn.

1. Opatrně transportujte nebo nasad'te zařízení na vhodné místo pro vypouštění kondenzátu (např. Odtoku) nebo umístěte vhodnou sběrnou nádobu pod výstup kondenzátu. |

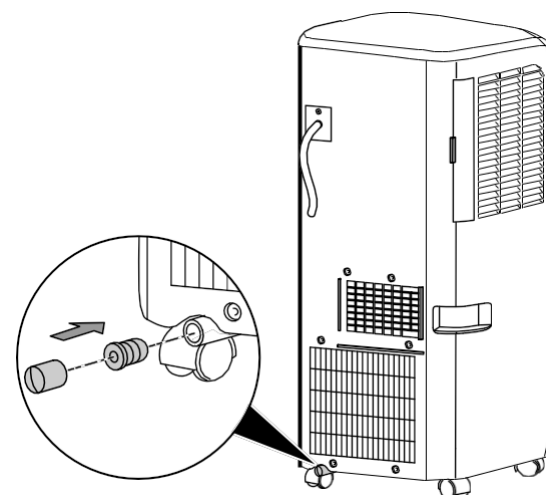


2. Odstraňte pryžovou zátku z výstupu kondenzátu.



3. Vypust'te kondenzát.

4. Znovu připojte gumovou zátku k výstupu kondenzátu. Zajistěte těsné uložení gumové zátky, jinak by mohlo dojít k nekontrolovanému úniku vody.



⇒ Chybový kód E2 již není zobrazen na displeji segmentu (13) a LED dioda naplnění vody (10) zhasne, jakmile je kondenzát vypuštěn.

Činnosti požadované po údržbě

Pokud chcete zařízení nadále používat:

Nechte zařízení 12 až 24 hodin odpočívat, aby se chladivo mohlo v kompresoru hromadit. Počkejte 12 až 24 hodin před opětovným zapnutím! Opačný postup může vést k poškození kompresoru a nefunkčnímu zařízení. Pokud ano, budou veškeré nároky na záruku neplatné.

- Připojte zařízení znovu k síti.

Pokud zařízení nechcete delší dobu používat:

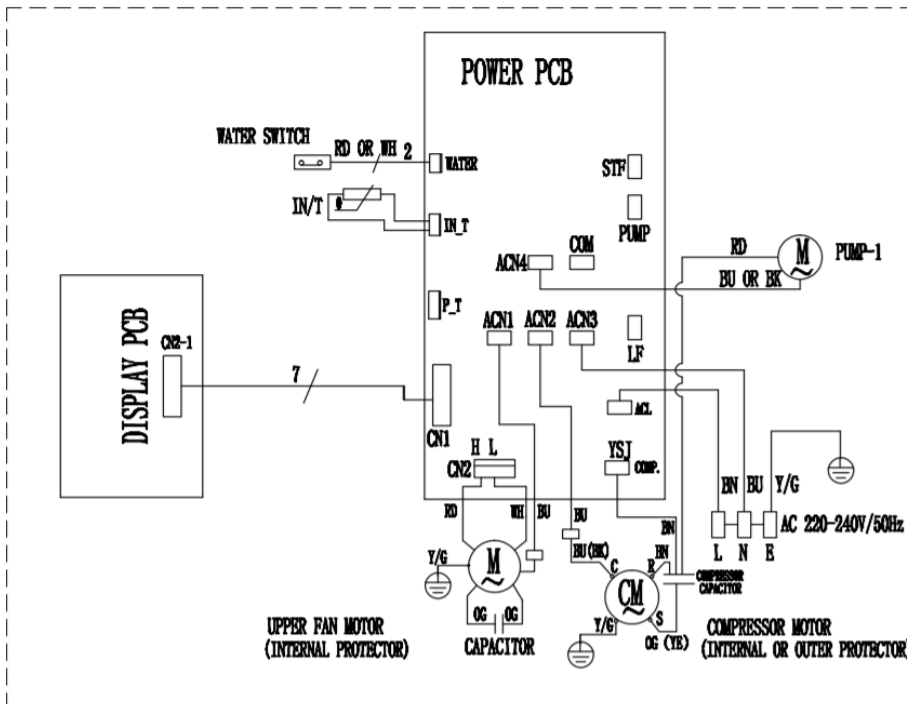
- Uložte zařízení podle kapitoly Úložisko.

Technická příloha

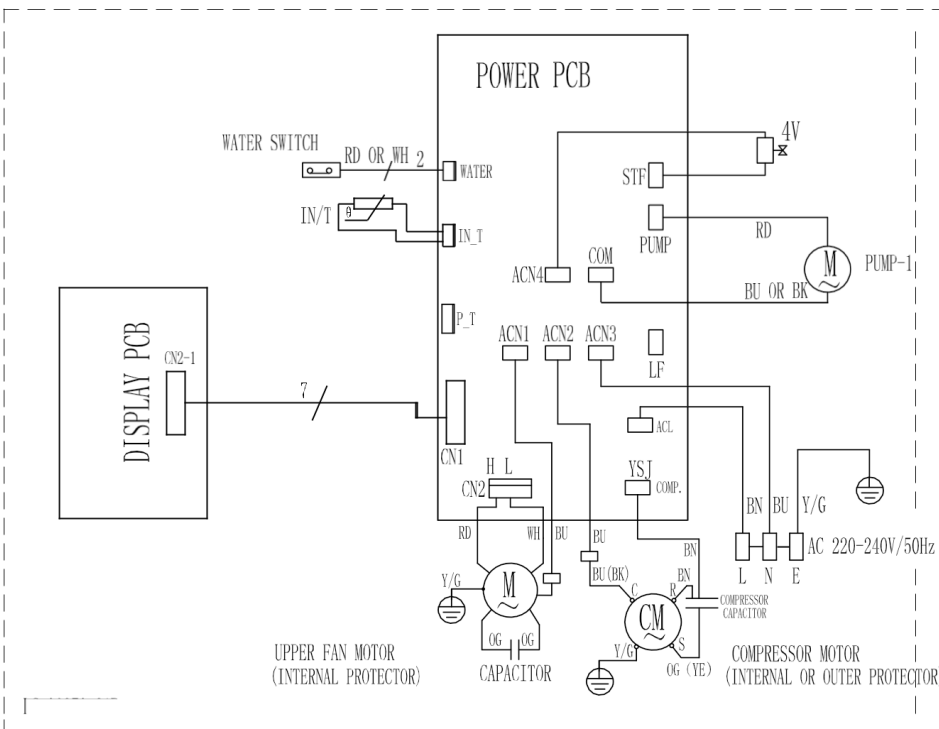
Technická data

Model	PAC 2010 SH	PAC 2610 S
Chladicí kapacita	2.05 kW	2.6 kW
Topná kapacita	1.8 kW	-
Odvlhčovací výkon	0.8 l/h	0.8 l/h
Provozní teplota	16 °C to 35 °C	16 °C to 35 °C
Rozsah nastavení teploty	16 °C to 31 °C	16 °C to 31 °C
Max. průtok vzduchu	320 m ³ /h	320 m ³ /h
Strana sání tlaku	1 MPa	1 MPa
Strana výstupu tlaku	2.6 MPa	2.6 MPa
Sít'ové napájení	220 V - 240 V / 50 Hz	220 V - 240 V / 50 Hz
Jmenovitý proud	3.5 A	3.5 A
Příkon (chlazení)	785 W	1000 W
Příkon (vytápění)	890 W	-
Hladina akustického tlaku ve vzdálenosti 1 m	53 dB(A)	53 dB(A)
Chladivo	R290	R290
Množství chladiva	140 g	160 g
GWP faktor	3	3
CO ₂ ekvivalent	0.00042 t	0.00048 t
Rozměry (Délka x Šířka x Výška)	300 x 320 x 700 mm	300 x 320 x 700 mm
Minimální vzdálenost od stěn a jiných předmětů:		
nahoru (A):	30 cm	30 cm
zadní (B):	30 cm	30 cm
strany (C):	30 cm	30 cm
přední (D):	30 cm	30 cm
Váha	19 kg	19 kg
Baterie pro dálkové ovládání	Type LR03 / AAA - 1.5 V (2 pcs.)	Type LR03 / AAA - 1.5 V (2 pcs.)

Kruhový diagram 2610 S

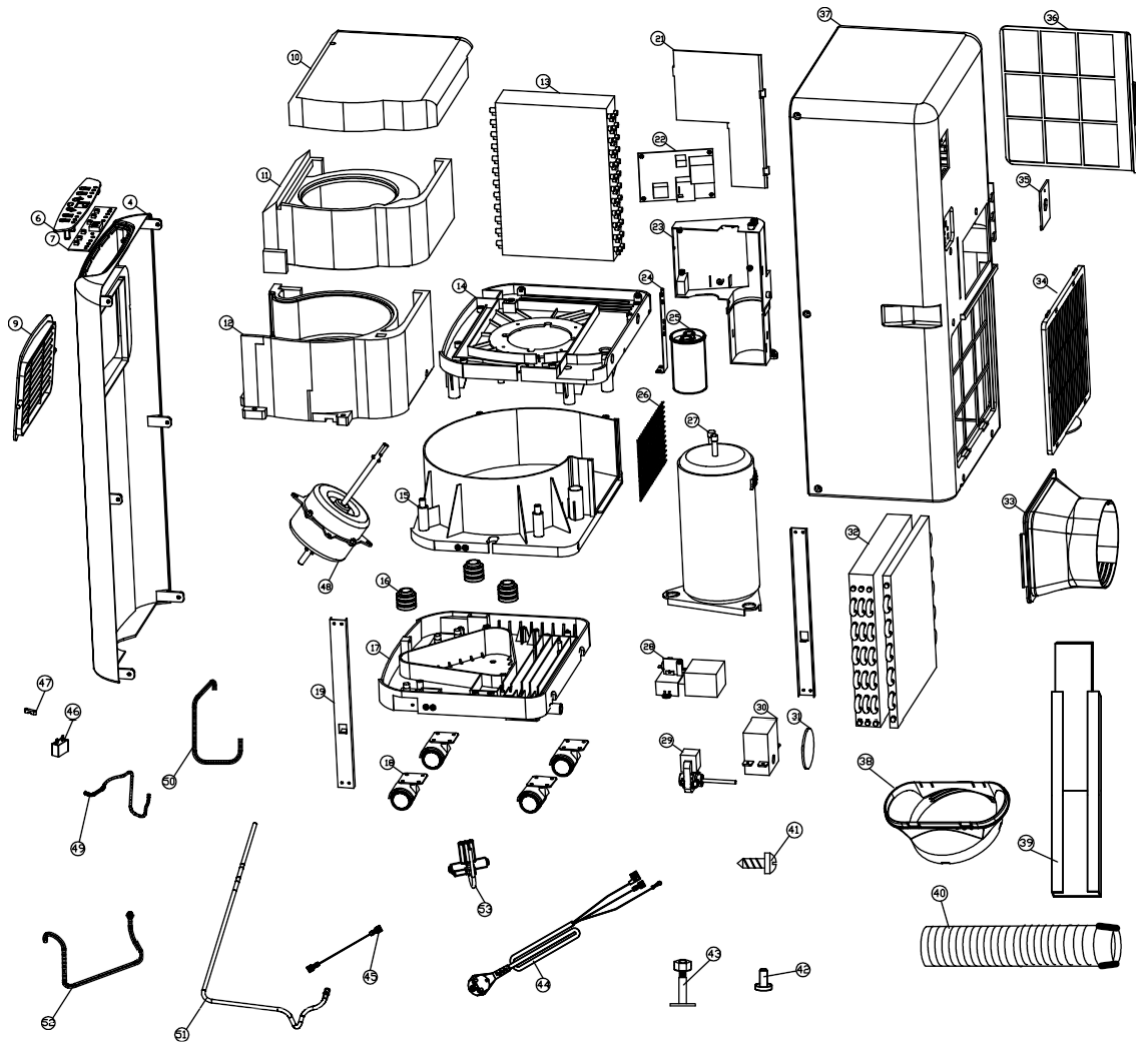


Kruhový diagram 2010 SH WIRING DIAGRAM



Přehled a seznamy náhradních dílů


Poznámka: Čísla pozic náhradních dílů se liší od čísel popisujících polohy ostatních dílů uvedených v tomto návodu k obsluze.



No.	Part Name	No.	Part Name	No.	Part Name
4	front panel	23	pc board box	39	window kit
6	control panel	24	pc board support bar	40	flexible exhaust hose
7	display PCB	25	compressor capacitor	41	screw
9	venting frame	26	vire netting	42	stopper
10	top foam	27	compressor	43	bolt (with nut)
11	updraft duct foam	28	micro switch	44	power cord
12	downdraft duct foam	29	shaded pole motor	45	wiring
13	evaporator	30	shaded pole motor box	46	motor capacitor
14	scroll casing cover board	31	pump wheel	47	cord grip
15	scroll casing pedestal	32	condensor	48	motor
16	compressor rubber pad	33	flexible exhaust hose connector	49	high-voltage tube-2
17	under pan	34	grating cover	50	high-voltage tube-1
18	flexible wheel	35	bore cover of power cord	51	low-voltage tube-2
19	support bar	36	dust screen	52	low-voltage tube-1
21	pc board cover board	37	back panel	53	four-way valve
22	power panel	38	exhaust adapter		

Likvidace



 | Ikona přeškrtnuté popelnice na elektrických a elektronických odpadech značí, že zařízení nesmí být zlikvidováno společně s odpadem z domácností na konci své životnosti. Tento odpad musí být zlikvidován v souladu s platnou místní legislativou a to odevzdáním na vybraná sběrná místa elektroodpadu, která naleznete v okolí svého bydliště. Pro přesné adresy takových míst kontaktujte svůj obecní úřad. Třídění elektroodpadu pomáhá znovu využít, recyklovat nebo šetrně odstranit nebezpečné látky a tím chránit ekosystém a potažmo lidské zdraví. Chladivo v přístroji musí být zlikvidováno v souladu s platnými místními vyhláškami a to společností, která je certifikovaná pro tento typ činnosti (Evropský katalog odpadů 160504). V Evropské unii nesmí být baterie a akumulátory likvidovány spolu s odpadem z domácností, ale musí být zlikvidovány dle Nařízení 2006/66/EC Evropského Parlamentu a Rady z 6. září 2006 o bateriích a akumulátorech. Prosíme, likvidujte baterie a akumulátory dle platných zákonů..

Trotec GmbH

Grebener Str. 7
D-52525 Heinsberg

☎ +49 2452 962-400

☎ +49 2452 962-200

info@trotec.com

www.trotec.com