



Návod k použití

Model  
Cylindra Isola,  
Cylindra Isola Gloss

## Vážený zákazníku,

děkujeme za Vaši důvěru při výběru odsavače par. Tento výrobek byl navržen a vyroben s maximální péčí, na základě dlouholeté tradice, vývoje a výzkumů, s důrazem na prvotřídní kvalitu.

K tomu, aby Váš odsavač dobře plnil svoji funkci, je třeba dodržet pokyny, které jsou uvedeny v tomto návodu. Zvláštní pozornost prosím věnujte následujícím čtyřem bodům, týkají se totiž záležitostí, ve kterých nejčastěji dochází k pochybení. Uvádíme je proto na tomto místě, přestože se s těmito informacemi setkáte znovu v příslušných kapitolách.

- Potrubí a vlastně celý odtahový systém není součástí dodávky odsavače, ale je velmi důležitý pro jeho správnou funkci, zejména pro **optimální výkon při minimální hlučnosti**. Věnujte proto pozornost pokynům uvedeným v příslušných kapitolách tohoto návodu.
- Ani u nejvýkonnějších výrobků nevzniká v sací zóně tak silné proudění vzduchu, které by dokázalo dokonale usměrnit a odsát veškerý parami nasycený vzduch nad varnou deskou. **Pokud pozorujete (například při silném varu vody v otevřené nádobě), že část par nebyla nasáta, nejedná se zpravidla o závadu.** Správně dimenzovaný a instalovaný odsavač totiž zajistí několikrát za hodinu kompletní výměnu vzduchu ve Vaší kuchyni, což postačuje k optimálnímu odvětrání při vaření. A pokud jej necháte pracovat ještě určitou dobu po ukončení vaření, dosáhnete dokonalého odstranění par a pachů.
- Nerezový povrch je ušlechtilý, ale velmi zranitelný. Vyvarujte se při čištění použití prostředků, které by jej mohly poškrábat. **Nikdy nepoužívejte prostředky obsahující agresivní látky, zejména chlór (Savo a pod.), které mohou zanechat na povrchu neodstranitelné skvrny.** Doporučujeme používat prostředky, které pro tento účel dodává výrobce. Věnujte zvýšenou pozornost kapitole v závěru tohoto návodu - **Údržba povrchu odsavače**.

Odsavače par v provedení INOX jsou vyrobeny z nerezové oceli AISI 430 (ČSN 17040, DIN 1.4016).

Mnoho spokojenosti s novým pomocníkem ve Vaší domácnosti přeje

PROMTINVEST spol. s r.o.

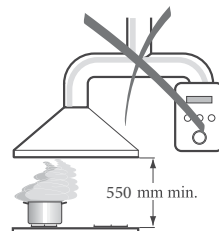
výhradní distributor FABER pro ČR

## OBSAH:

<b>RADY A DOPORUČENÍ</b>	<b>3</b>
<b>TECHNICKÝ NÁKRES</b>	<b>4</b>
<b>SLOŽENÍ ODSAVAČE</b>	<b>5</b>
<b>POSTUP PŘI INSTALACI</b>	<b>6</b>
<b>OVLÁDÁNÍ</b>	<b>9</b>
<b>ÚDRŽBA</b>	<b>11</b>

### INSTALACE

- S ohledem na nutnost dodržení bezpečnostních předpisů a zásad pro odvádění vzduchu z místnosti doporučujeme svěžit instalaci odborné firmě. Výrobce se zřídka jakékoliv odpovědnosti za škody způsobené neodbornou instalací, neodpovídající příslušným normám.
- Minimální bezpečnostní vzdálenost mezi varnou deskou a odsavačem musí být 550 mm.
- Zkontrolujte, zda napětí v síti odpovídá napětí uvedenému na výrobním štítku uvnitř odsavače.
- Při provozu s odtahem bude Vás odsavač připojen na potrubí, které není jeho přímou součástí. Pro optimální funkci odsavače, zejména pro dosažení co nejnižší hlučnosti, je velmi důležité, aby toto potrubí bylo dimenzováno s ohledem na jeho výkon a kladlo protékajícímu vzduchu co nejmenší odpor. Pro výrobky s výkonem nad 300 m<sup>3</sup>/hod. proto doporučujeme použít kulaté potrubí průměru 150 mm nebo ploché potrubí 220 x 90 mm. Trasa odtahu by měla mít co nejméně kolen (ohybů) a měla by být co nejkratší.
- Pokud bude potrubí zakončeno mřížkou, dbejte, aby mřížka neměla příliš husté lamely a netvořila tak zbytečně velkou překážku proudícímu vzduchu.
- Bude-li odsavač pracovat s vnějším odtahem, dbejte, aby byla v rámci odtahového systému instalována zpětná klapka. Je důležitá pro zamezení tvoření kondenzátu v potrubí. Pokud není součástí výbavy, použijte výhradně zpětnou klapku doporučenou výrobcem.
- POZOR! Špatně dimenzovaný odtahový systém může mít za následek podstatné snížení výkonu a **zvýšení hlučnosti**. Reklamovaná vada způsobená nedodržáním pokynů uvedených v tomto návodu nebude dodavatelem odsavače akceptována.
- Nenapojujte odsavač na kouřovody, které odvádí spaliny.
- V případě, že v místnosti se nacházejí kromě odsavače také zařízení s přímým spalováním, například plynové spotřebiče, je třeba zajistit dostatečné větrání místnosti. Správný a bezpečný provoz je zajištěn, pokud maximální podtlak v místnosti nepřesáhne 0,04 mBar, zabrání se tak zpětnému průniku zplodin z hoření do místnosti.



### POUŽITÍ

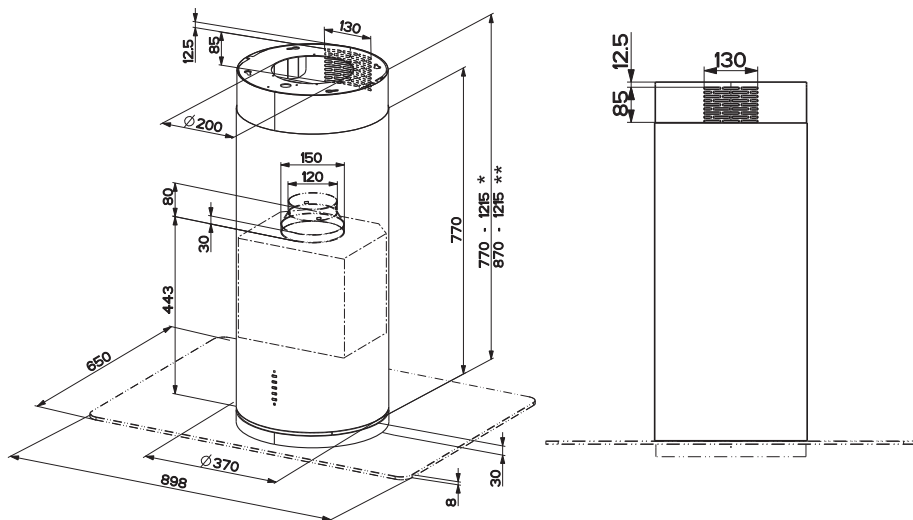
- Odsavač je konstruován výlučně pro použití v domácnosti.
- Nepoužívejte odsavač k jiným účelům než k jakým je určen.
- Nenechávejte pod odsavačem volný oheň vysoké intenzity.
- Regulujte vždy oheň tak, aby nepřesahoval okraj dna použitého hrnce.
- Kontrolujte zařízení během vaření: přehřátý olej se může vznítit.
- Odsavač nesmějí používat děti či osoby neobeznámené s jeho správným používáním.



### ÚDRŽBA

- Před začátkem jakékoliv údržbové operace vytáhněte přívodový kabel z elektrické sítě nebo přerušete přívod proudů vypínačem.
- Držte vždy včasnou a dostatečnou údržbu filtrů v závislosti na míře používání.
- Pro čištění povrchu odsavače nikdy nepoužívejte agresivní prostředky, zejména takové, které obsahují abrazivní složky, chlór nebo rozpouštědla.
- Doporučujeme používat prostředky, které pro tento účel dodává výrobce.

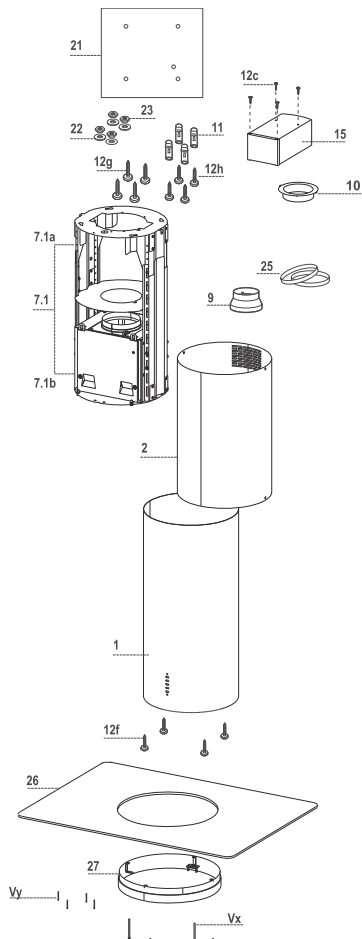
**ROZMĚRY**



\* míry pro provoz s vnějším odtahem vzduchu

\*\* míry pro recirkulační provoz

## SLOŽENÍ ODSAVAČE - PŘÍSLUŠENSTVÍ



### Pos. ks ČÁSTI VÝROBKU

- 1 1 korpus (tělo) odsavače s ovládním, osvětlením a tukovým filtrem
- 2 1 horní kolín
- 7.1 1 nosná konstrukce tvořená
- 7.1a 1 horní částí
- 7.1b 1 dolní částí
- 9 1 redukce 150/120 (pro recirkulační provoz)
- 10 1 příruba (pro recirkulační provoz)
- 25 2 stahovací páska (pro recirkulační provoz)
- 15 1 přechod (pro recirkulační provoz)

### PŘÍSLUŠENSTVÍ

- 11 4 hmoždinky prům. 10 mm
- 12c 4 šrouby 2,9 x 6,5
- 12f 4 šrouby M6 x 10
- 12g 4 šrouby M6 x 80
- 12h 4 šrouby 5,2 x 70
- 21 1 montážní šablona
- 22 4 podložky prům. 6,4 mm
- 23 4 matice M6

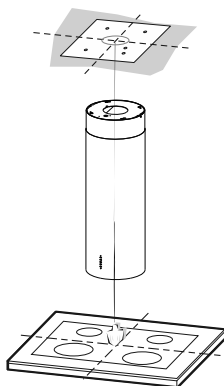
### DOKUMENTACE

- 1 návod k použití

### VARIANTA SE SKLEM

- 26 1 sklo
- 27 1 prstenec
- Vx 4 šrouby M4x71
- Vy 4 distanční podložky

## NAVRTÁNÍ STROPU/RAMPY A UPEVNĚNÍ NOSNÉ KONSTRUKCE



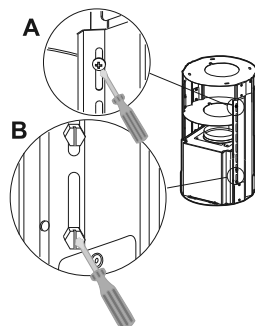
### NAVRTÁNÍ STROPU/RAMPY

- Za pomoci olovnice naznačte na strop/rampu střed varné desky.
- Přiložte na strop/rampu šablonu pro vrtání **21** z příloženého balení. Dbejte na to, aby její střed korespondoval s naznačeným středem varné desky a budoucí polohou korpusu odsavače, případně směru výstupu vzduchu při recirkulačním provozu.
- Vyznačte středy otvorů dle šablony.
- Vyvrtejte vyznačené body:
  - Do stropu z masivního betonu: podle hmoždinek do betonu.
  - Do stropu z cihel s pevným povrchem: průměr 10 mm.
  - Do stropu z dřevěných trámů: podle vrutů do dřeva.
  - Do nosné rampy: průměr 7 mm.
  - Průchod pro kabel el. připojení: průměr 10 mm.
  - Odvod vzduchu verze s vnějším odtahem: podle průměru použitého potrubí.

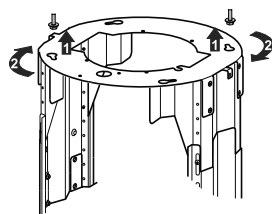
### PŘÍPRAVA NOSNÉ KONSTRUKCE ODSAVAČE

Ať už bude odsavač provozován v recirkulační verzi nebo ve verzi s vnějším odtahem je nezbytné připravit nosnou konstrukci odsavače a všechny jeho součásti. Pro jednodušší instalaci je nutné demontovat nosnou konstrukci na horní a dolní část:

- Odšroubujte dva samořezné šroubky, které uchycují horní díl komínu k nosné konstrukci. Sejměte horní díl komínu.
- Odšroubujte čtyři pojistné šrouby v horní části konstrukce. (detail A)
- Demontujte osm šroubů, které spojují spodní a horní konstrukce. ( detail B )



- Připevnění nosné konstrukce na strop nebo na rampu za použití:
  - pro masivní beton použijte hmoždinky do betonu, nejsou přiloženy
  - pro pevný cihlový strop použijte 4 hmoždinky **11** a 4 šrouby **12h** (5,2 x 70), přiloženy v balení
  - pro dřevěné trámy použijte 4 šrouby do dřeva, nejsou přiloženy
  - pro dřevěnou rampu použijte 4 šrouby **12g** (M6 x 80) použijte podložky **22** a šrouby **23**, přiloženy v balení.
- Připevněte dolní nosnou konstrukci za pomoci 8 šroubů tak, aby vzdálenost mezi dolní hranou nosné konstrukce a varnou deskou byla nejméně 835 mm.
- Upevnění kostry musí být bezpečné jak v souladu s váhou samotného odsavače, tak k eventuelním dodatečným zatížením již namontovaného odsavače, spojeným s jeho používáním. Při samotné montáži se ujistěte, že uchycení je natolik stabilní, aby kostra odolávala případnému ohýbání.  
V případě, kdy strop není dostatečně robustní pro uchycení, osoba instalující musí předpokládat jeho zesílení za pomoci výztužných desek a protidesek, uchycených na části strukturálně nejsilnější.



### PŘIPOJENÍ VZDUCHOVÉHO POTRUBÍ

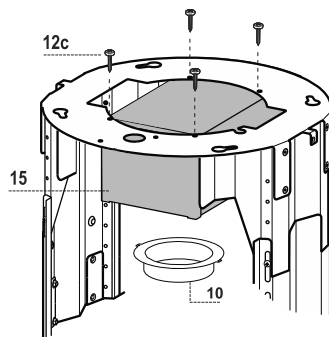
#### PROVOZ S VNĚJŠÍM ODTAHEM VZDUCHU:

Při instalaci ve verzi s odvodem vzduchu mimo místnost napojte odsavač na pevné nebo flexibilní potrubí průměru 150 mm. Na výstup z odsavače instalujte zpětnou klapku Faber 150 mm nebo použijte těsnou zpětnou klapku KPK 150, kterou lze vložit do potrubí, nejlépe co nejbliže k odsavači. Zpětná klapka je důležitá k zamezení tvoření kondenzátu v potrubí.

#### RECIRKULAČNÍ PROVOZ:

Nainstalujte jednotlivé díly určené pro recirkulační verzi:

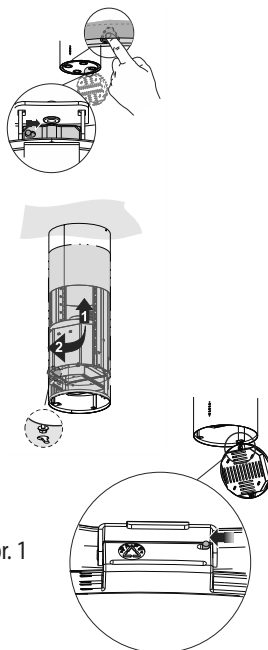
- Upevněte přechod **15** čtyřmi šrouby **12c** k horní části nosné konstrukce.
- Na přechod **15** nainstalujte přírubu **10**.
- Na výstupní hrdlo odsavače nainstalujte redukci **9**.
- Přírubu a redukci propojte potrubím. Délku propojovacího potrubí vypčítáme tak, že od délky odsavače ( v mm ) odečteme míru 615 mm.  
**( délka propojovacího potrubí = délka odsavače - 615 )**
- Ujistěte se ještě jednou o správné délce nosné konstrukce odsavače.  
**( délka nosné konstrukce = délka odsavače – 184 )**
- Sešroubujte nosnou konstrukci.
- Potrubí uchyťte přiloženými stahovacími páskami.



**INSTALACE KOMÍNU A UCHYCENÍ ODSAVAČE:**

Je-li odsavač instalován v recirkulační verzi musí se horní díl komínu polohovat podle přechodového dílu **15**. Pokud je odsavač instalován ve verzi provoz s vnějším odtahem, směrová mřížka komínu se polohuje oproti panelu ovládání na opačnou stranu.

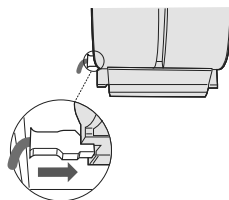
- Šrouby do stropu musí mít montážní vůli alespoň 4 – 5 mm.
- Zavěste odsavač na připravené šrouby a pootočte celým tělem doleva. Dotáhněte ihned šrouby na pevno.
- Nasuňte horní díl komínu na sešroubovanou konstrukci a připevněte jej samořeznými šroubky. Ujistěte se, že výstupní mřížka dosedá na výstup přechodu **15**.
- Otevřete spodní panel a demontujte jej od tubusu.
- Vyjměte kovový tukový filtr.
- V případě, že je nainstalovaný uhlíkový filtr, vyjměte jej rovněž.
- Tělo ( spodní tubus ) přišroubujte k nosné konstrukci čtyřmi přiloženými šrouby **12f**.



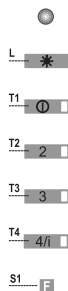
Obr. 1

**ELEKTRICKÉ PŘIPOJENÍ**

- Pokud je přístroj zapojen přes dvupólový vypínač, musí být jeho kontakty vzdáleny nejméně 3 mm.
- Spojte konektory pro ovládání.
- Bude-li odsavač pracovat jako recirkulační, vložte uhlíkový filtr.
- Vložte tukové kazetové filtry.







## ŘÍDÍCÍ PANEL

Odsavač lze zapnout přímo na požadovanou rychlost.

TLAČÍTKO	FUNKCE	LED
<b>L</b>	<b>0/1 světlo</b>	
<b>T1</b>	<b>0/1 motor</b>	Svíí
<b>T2</b>	<b>druhá rychlost</b>	Zhasne Svíí
<b>T3</b>	<b>třetí rychlost</b>	Svíí
<b>T4</b>	<b>intenzivní odtah</b>	Svíí
<b>S1</b>	<b>signalizace</b>	Bliká

### DÁLKOVÉ OVLÁDÁNÍ

Odsavač lze řídit dálkovým ovladačem, který není součástí standardní výbavy. Ovladač je napájený standardními zinko-karbonovými alkalickými 1,5 V bateriemi typu LR03-AAA.

- Nenechávejte dálkový ovladač v blízkosti tepelného zdroje.
- Použité baterie musí být zlikvidovány správným způsobem.
- Před prvním použitím je nutné dálkové ovládání aktivovat (viz následující odstavec)



### AKTIVACE DÁLKOVÉHO OVLÁDÁNÍ

1. Vypněte motor a osvětlení
2. Stiskněte tlačítko "intenzivní rychlost" - symbol **i** po dobu cca 5 vteřin
  - LED dioda problikne dvakrát - dálkové ovládání je aktivováno.
  - LED dioda problikne jednou - dálkové ovládání je deaktivováno.

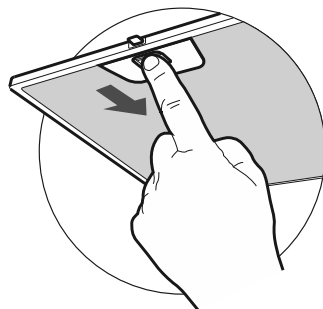
Pravidelná údržba zajistí dlouhodobý bezvadný provoz a dobrou výkonnost. Zvláštní pozornost věnujte kovovým tukovým filtrům a při filtračním (recirkulačním) provozu těž aktivnímu uhlíkovému filtru.

## KOVOVÉ TUKOVÉ FILTRY

Nutnost údržby je signalizována rozsvícením LED diody **S1**, v každém případě doporučujeme jejich čištění přibližně jednou za 2 měsíce.

### ČIŠTĚNÍ KOVOVÝCH FILTRŮ:

- Tukové kazetové filtry jsou omyvatelné běžným čistícím prostředkem nebo v myčkách.
- Filtry vyjmeme:
  - stlačením západky (filtry s hliníkovými rámečky)
  - povytažením a otočením knoflíku (celonerezové baffle-filtry).
- Umyjte filtry vodou a běžným mycím prostředkem, nebo v myčce nádobí. Před jejich zpětnou motáží je nechejte řádně osušit.
- Umístěte filtry zpět na své místo. Postupujte analogicky, jako při jejich demontáži.



### VYNULOVÁNÍ (RESET) VÝSTRAŽNÉHO SIGNÁLU:

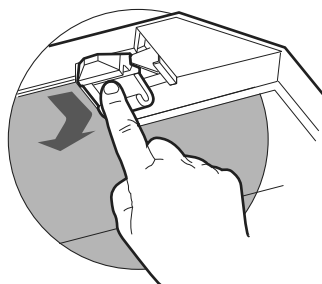
- Vypněte motor i osvětlení
- Stlačte tlačítko **T3** asi na 4 vteřiny, až problikne LED dioda pro potvrzení operace.

## PACHOVÝ FILTR (PŘI RECIRKULAČNÍM PROVOZU)

Aktivní uhlíkový filtr není omyvatelný ani recyklovatelný. Je nutná jeho výměna, když LED dioda **S1** začne blikat, nebo minimálně každé 4 měsíce.

### VÝMĚNA UHLÍKOVÉHO FILTRU:

- Otevřete komfort panel (dolní nerezový panel).
- Sejměte kovový tukový filtr.
- Vyjměte uhlíkový filtr, který je již nasycen, stlačením západek, jak je naznačeno na obrázku.
- Namontujte nový filtr. Usazením do "žlábků" a tlakem docílíme fixaci pomocí plastových západek.
- Nasadte zpět kovový tukový filtr.



## VYNULOVÁNÍ (RESET) VÝSTRAŽNÉHO SIGNÁLU:

- Vypněte motor i osvětlení
- Stlačte tlačítko **T3** asi na 4 vteřiny, až probliknou LED diody **T1** a **T4** pro potvrzení operace

## OSVĚTLENÍ

Při poruše osvětlení volejte servis.

Upozornění: Nevedějte se do zdroje osvětlení přes optiku (kukátko, lupa...).

## ÚDRŽBA POVRCHU ODSAVAČE

- První vyčištění a ošetření povrchu je třeba provést ihned po instalaci výrobku.
- Odsavač čistěte a ošetřujte pravidelně.
- Nepoužívejte příliš mokré hadříky či houby, ani proud vody.
- Nepoužívejte hrubé látky nebo prostředky, které by mohly povrch odsavače mechanicky poškodit.
- Na lakovaný povrch nepoužívejte ředidla ani alkoholy, protože by mohlo dojít k jeho zmatnění.
- Při čištění nerezového povrchu **nepoužívejte prostředky, které obsahují agresivní látky**, především chlór. **Můžete tím způsobit jeho nevratné poškození.** Nepoužívejte prostředky pro čištění vodovodních baterií a dřezů, obsahují agresivní složky, které vyžadují po užití důkladný oplach vodou. Nepoužívejte benzin, může zanechat na nerezovém povrchu duhové skvrny. Vhodnými prostředky jsou lihová čisticla, jemné saponáty nebo mýdlová voda.
- Po vyčištění odsavače je jeho povrch zbaven ochranných látek a mohou na něm ulpět chemické složky z čistících prostředků, které reagují i s kvalitním nerezovým materiálem.
- **Je proto třeba po každém vyčištění použít prostředek k ošetření ušlechtilé oceli.** Zabráníte tak možnému poškození výrobku, tvoření otisků prstů při doteku a usnadníte si podstatným způsobem jeho další údržbu.

**Doporučujeme:** Clin&Clin (čisticí a lešticí prostředky), Würth (ošetřující sprej pro ušlechtilé oceli). Tyto prostředky jsou dodávány do sítě prodejců odsavačů Faber.

**Důležité upozornění:** Poškození povrchu výrobku nedodržením těchto pokynů nelze považovat za výrobní nebo technologickou vadu a nemůže být uznáno jako oprávněná reklamacie v rámci záruky.









Zastoupení pro Českou republiku:  
**PROMTINVEST spol. s r.o.**  
e-mail: [info@odsavacefaber.cz](mailto:info@odsavacefaber.cz), [www.odsavacefaber.cz](http://www.odsavacefaber.cz)  
tel.: +420 566 630 160, fax: +420 566 631 161