

# MIKROVLNNÁ TROUBA

## UŽIVATELSKÁ PŘÍRUČKA

**PHILCO**



*Famous for Quality the World Over*

**PMD 2012 BiX**

**Vážený zákazníku,  
děkujeme vám za zakoupení produktu značky PHILCO. Aby vám váš spotřebič dobře sloužil, přečtěte si  
prosím pečlivě všechny pokyny v této uživatelské příručce.**

# OBSAH

ČÁST 1: BEZPEČNOSTNÍ OPATŘENÍ.....	2
ČÁST 2: INSTALACE TROUBY.....	13
ČÁST 3: OVLÁDACÍ PANEL .....	15
ČÁST 4: INSTALACE A ZAPOJENÍ .....	16
ČÁST 5: POKYNY PRO POUŽÍVÁNÍ .....	20
ČÁST 6: ŘEŠENÍ PROBLÉMŮ .....	24
ČÁST 7: TECHNICKÉ ÚDAJE.....	25
PART 8: LIKVIDACE.....	26

### Důležité bezpečnostní pokyny a varování

Abyste během používání tohoto spotřebiče minimalizovali nebezpečí vzniku požáru, úrazu elektrickým proudem, zranění osob nebo ozáření mikrovlnnou energií, dodržujte základní bezpečnostní opatření, včetně následujících:

1. Varování: Tekutiny ani jiné potraviny nesmíte ohřívat v uzavřených nádobách, protože by mohly explodovat.
2. Varování: Provádět servis nebo opravy vyžadující demontáž jakéhokoli krytu chránícího před mikrovlnným zářením je nebezpečné pro kohokoliv jiného, než kvalifikovaného servisního technika.
3. Tento spotřebič mohou používat děti starší 8 let a osoby s omezenými fyzickými, smyslovými nebo duševními schopnostmi, nebo nedostatkem zkušeností a znalostí, pokud jsou pod dozorem nebo byly poučeny o bezpečném používání spotřebiče a rozumějí nebezpečím hrozícím při nesprávném používání. Děti si nesmějí s tímto spotřebičem hrát. Čištění a údržbu prováděnou uživatelem nesmějí provádět děti, pokud nejsou starší 8 let a pod dozorem.

4. Uchovávejte spotřebič i napájecí kabel mimo dosah dětí mladších 8 let.
5. Používejte pouze nádoby vhodné pro použití v mikrovlnné troubě.
6. Troubu byste měli pravidelně čistit a odstraňovat z ní případné zbytky potravin.
7. Přečtěte si a dodržujte následující: „BEZPEČNOSTNÍ OPATŘENÍ PRO ZABRÁNĚNÍ MOŽNÉMU VYSTAVENÍ OSOB NADMĚRNÉ MIKROVLNNÉ ENERGII“.
8. Při ohřevu potravin v plastových nebo papírových nádobách troubu sledujte, protože hrozí nebezpečí vznícení.
9. Pokud zpozorujete kouř, spotřebič vypněte a odpojte od zdroje energie a nechte dvířka zavřená, aby se případné plameny udusily.
10. Nepřevařujte potraviny.
11. Nepoužívejte vnitřní prostor mikrovlnné trouby ke skladování.  
Neskladujte v troubě potraviny, jako například chléb, sušenky apod.
12. Z papírových a plastových nádob/sáčků odstraňte před jejich vložením do trouby drátěné stužky a kovové rukojeti.
13. Nainstalujte a umístěte troubu výhradně podle dodávaných instalačních pokynů.

14. Vejce ve skořápce a celá natvrdo uvařená vejce v mikrovlnné troubě neohřívejte, protože mohou explodovat, a to i po ukončení mikrovlnného ohřevu.
15. Tento spotřebič je určen pro použití v domácnosti nebo podobných prostorách, jako například:
  - zaměstnanecké kuchyňky v obchodech, kancelářích a na dalších pracovištích;
  - rodinné penziony, malé hotely, motely nebo jiná podobná ubytovací zařízení;
  - farmy;
  - ubytovací zařízení typu „pokoje se snídaní“.
16. Pokud dojde k poškození napájecího kabelu, musí být vyměněn výrobcem, jeho servisním technikem nebo podobně kvalifikovanou osobou, aby bylo vyloučeno nebezpečí.
17. Neskladujte ani nepoužívejte spotřebič venku.
18. Nepoužívejte troubu v blízkosti vody, ve vlhkém sklepě nebo v blízkosti bazénu.
19. Teplota přístupných povrchů může být během provozu spotřebiče vysoká. Vnější povrch trouby se může během používání zahřívat. Udržujte napájecí kabel mimo dosah horkých ploch a nezakrývejte větrací otvory trouby.

20. Nenechávejte kabel viset přes okraj stolu nebo pultu.
21. Pokud nebudete troubu udržovat čistou, může dojít k narušení povrchu, což může nepříznivě ovlivnit životnost spotřebiče a možná následně způsobit vznik nebezpečné situace.
22. Obsah dětských lahví a skleniček s dětskými pokrmy před jejich podáváním dobře promíchejte nebo protřepejte a před podáním zkontrolujte jejich teplotu, aby nedošlo k popálení.
23. Ohřev nápojů v mikrovlnné troubě může mít za následek zpožděný eruptivní var, proto při manipulaci s nádobami dávejte pozor.
24. Tento spotřebič nesmí používat osoby s omezenými fyzickými, smyslovými nebo duševními schopnostmi (včetně dětí) a osoby s nedostatkem zkušeností a znalostí, pokud nejsou pod odpovídajícím dozorem nebo neobdrželi pokynů pro používání spotřebiče od osoby odpovědné za jejich bezpečnost.
25. Děti musí být neustále pod dozorem, aby si s tímto spotřebičem nehrály.
26. Spotřebič není určený k ovládní externím časovačem nebo samostatným dálkovým ovladačem.
27. Dostupné plochy se mohou během použití zahřívat. Děti by měly být neustále pod dozorem, aby se nemohly takových ploch dotýkat.

28. Nepoužívejte k čištění parní čističe.
29. Během provozu se může spotřebič zahřívat. Nedotýkejte se prvků uvnitř trouby zajišťujících ohřev.
30. Používejte pouze teplotní sondu doporučenou pro tuto troubu. (Pro trouby vybavené zařízením pro používání sondy na měření teploty.)
31. **VAROVÁNÍ:** Spotřebič a jeho dostupné plochy se během používání zahřívají. Nedotýkejte se prvků trouby zajišťujících ohřev. Děti mladší 8 let musí být v blízkosti spotřebiče neustále pod dozorem.
32. Mikrovlnná trouba musí být ovládána otevřením ozdobných dvířek. (Pro trouby s ozdobnými dvířky.)
33. Povrch úložné zásuvky se může zahřívat.
34. Tato mikrovlnná trouba je určena pro ohřev potravin a nápojů. Sušení potravin nebo oděvů a ohřev hřejivých polštářků, pantoflí, hubek, vlhkých hadříků apod. může způsobit nebezpečí zranění, vznícení nebo požáru.

**PEČLIVĚ SI PŘEČTĚTE A ULOŽTE  
PRO POZDĚJŠÍ POUŽITÍ**



## Bezpečnostní opatření pro zabránění vystavení osob nadměrné mikrovlnné energii

- (a) Nepokoušejte se používat tuto troubu s otevřenými dvířky, protože to může mít za následek škodlivé vystavení osob mikrovlnné energii. Nevyřazujete z činnosti a nemanipulujte s bezpečnostními mechanismy trouby.
- (b) Nevkládejte žádné předměty do prostoru mezi čelem a dvířky trouby; pozor na znečištění těsnicích ploch zbytky čisticích prostředků nebo potravin.
- (c) **VAROVÁNÍ:** V případě poškození dvířek nebo těsnění dvířek nesmí být trouba používána, dokud není opravena technikem s odpovídající kvalifikací.

### Poznámka

Pokud není spotřebič udržován v čistotě, může se jeho povrch poničit a ovlivnit tak životnost spotřebiče a způsobit vážné nebezpečí.

## Uzemnění spotřebiče pro omezení nebezpečí zranění osob

### **Nebezpečí**

Nebezpečí úrazu elektrickým proudem. Nedotýkejte se žádných vnitřních komponent trouby, jinak hrozí nebezpečí úrazu nebo i smrti. Nerozebírejte spotřebič.

## **Varování**

Nebezpečí úrazu elektrickým proudem. Nesprávné použití uzemnění může způsobit úraz elektrickým proudem. Nezapojujte spotřebič do síťové zásuvky, dokud není správně nainstalován a uzemněn.

Tento spotřebič musí být uzemněný. V případě elektrického zkratu snižuje uzemnění nebezpečí úrazu elektrickým proudem poskytnutím vodiče s menším odporem pro elektrický proud.

Tento spotřebič je vybaven napájecím kabelem s uzemňovacím vodičem a uzemňovací zástrčkou. Zástrčka musí být zapojena pouze do řádně uzemněné a instalované zásuvky.

Kontaktujte kvalifikovaného elektrikáře nebo servisního technika, pokud jste zcela neporozuměli pokynům pro uzemnění nebo máte pochybnosti, zda je spotřebič správně uzemněn.

Pokud musíte použít prodlužovací kabel, používejte pouze prodlužovací kabel se 3 vodiči.

1. Krátký napájecí kabel je poskytován záměrně, aby se předešlo nebezpečí v důsledku zamotání nebo upadnutí přes dlouhý kabel.

2. Pokud použijete dlouhý kabel nebo prodlužovací kabel:
  - 1) Uvedený jmenovitý elektrický výkon použitého kabelu nebo prodlužovacího kabelu musí být stejný nebo vyšší, než jmenovitý elektrický výkon spotřebiče.
  - 2) Prodlužovací kabel musí být kabel s 3 vodiči a uzemněním.
  - 3) Pokud je použit dlouhý napájecí kabel, ujistěte se, že kabel nevisí přes okraj pracovní desky nebo stolu, aby za něj nemohlo někdo zatáhnout nebo o něj zakopnout.

## Čištění

Před zahájením čištění zajistěte, aby byl napájecí kabel spotřebiče vytažen ze síťové zásuvky.

1. Po použití očistěte vnitřní prostor trouby mírně navlhčeným hadříkem.
2. Příslušenství trouby očistěte obvyklým způsobem v mýdlové vodě.
3. Rám dvířek, těsnění a okolní plochy je nutno v případě znečištění pečlivě očistit navlhčeným hadříkem.
4. Nepoužívejte k čištění skla dvířek trouby hrubé čisticí prostředky s brusným účinkem nebo ostré

kovové škrabky, aby nedošlo k poškrábání povrchu, které by mohlo způsobit rozbití skla.

5. Tip na čištění --- Stěny vnitřního prostoru, kterých se mohou dotýkat vařené potraviny, můžete snadno vyčistit takto: Vložte do misky polovinu citronu, přidejte 300 ml vody a zapněte troubu na 100% mikrovlnný výkon po 10 minut. Očistěte troubu jemným suchým hadříkem.

# Kuchyňské nádobí

## Nebezpečí zranění osob

Provádět servis nebo opravy vyžadující demontáž jakéhokoli krytu chránícího před mikrovlnným zářením je nebezpečné pro kohokoliv jiného, než kvalifikovaného servisního technika.

Přečtěte si pokyny v části „Materiály vhodné pro používání v mikrovlnné troubě a Materiály nevhodné pro používání v mikrovlnné troubě“. Může existovat nekovové kuchyňské nádobí, které není vhodné pro použití v mikrovlnné troubě. Pokud máte pochybnosti, můžete takové nádobí otestovat podle níže uvedeného postupu.

Test nádobí:

1. Naplňte nádobu vhodnou do mikrovlnné trouby 1 šálkem (250 ml) studené vody a vložte spolu s testovanou nádobou do trouby.
2. Zapněte troubu na 1 minutu na maximální výkon.
3. Opatrně zkontrolujte testovanou nádobu. Pokud je prázdná nádoba horká, nepoužívejte ji v mikrovlnné troubě.
4. Nenastavujte více jak 1 minutu.

## Materiály vhodné pro používání v mikrovlnné troubě

Kuchyňské nádobí	Poznámky
Hliníková fólie	Pouze zakrytí. K zakrývání tenkých částí masa nebo drůbeže a jejich ochraně před převařením můžete používat malé hladké kousky hliníkové fólie. Pokud je fólie příliš blízko stěnám trouby, může docházet k jiskření. Fólie by měla být vzdálena alespoň 2,5 cm od stěn trouby.
Pečicí nádoba	Postupujte podle pokynů výrobce. Dno pečicí nádoby musí být alespoň 5 mm nad otočným talířem. Nesprávné použití může způsobit prasknutí otočného talíře.
Stolní nádobí	Pouze vhodné do mikrovlnné trouby. Postupujte podle pokynů výrobce. Nepoužívejte prasklé nebo našťípnuté nádobí.
Sklenice	Vždy sejměte víčko. Používejte pouze pro ohřátí potravin, dokud nejsou teplé. Většina sklenic není teplovzdušná a může se rozbít.
Skleněné nádobí	Pouze teplovzdušné skleněné nádobí vhodné do mikrovlnné trouby. Zajistěte, aby nemělo žádný kovový lem. Nepoužívejte prasklé nebo našťípnuté nádobí.
Sáčky pro vaření v troubě	Postupujte podle pokynů výrobce. Neuzavírejte kovovým poutkem. Vytvořte zářezy, aby mohla pára volně unikat.
Papírové talíře a šálky	Používejte pouze pro krátkodobé vaření/ohřev. Nenechávejte troubu během vaření bez dozoru.
Papírové utěrky	Používejte je pro zakrytí potravin pro opětovný ohřev a absorpci tuku. Používejte pod dozorem pouze pro krátkodobé vaření.

Pergamenový papír	Používejte jako kryt pro zamezení postříkání nebo zabalení pro vaření v páře.
Plastové nádoby	Pouze vhodné do mikrovlnné trouby. Postupujte podle pokynů výrobce. Nádoby by mělo být označeno nápisem „Vhodné do mikrovlnné trouby“ (Microwave Safe). Některé plastové nádoby mohou po zahřátí potravin uvnitř těchto nádob změkknout. „Varné sáčky“ a těsně uzavřené igelitové sáčky by měly mít zářezy, propíchnutí nebo odvětrávání podle pokynů na obalu.
Plastová obalová fólie	Pouze vhodné do mikrovlnné trouby. Používejte pro zakrytí potravin během vaření pro zachování vlhkosti. Nedovolte, aby se plastová obalová fólie dotýkala potravin.
Teploměry	Pouze vhodné do mikrovlnné trouby (teploměry na maso a cukrovinky).
Voskový papír	Používejte jako kryt pro zamezení postříkání a zachování vlhkosti.

## Materiály nevhodné pro používání v mikrovlnné troubě

Kuchyňské nádoby	Poznámky
Hliníkové tácky	Mohou v troubě zapříčinit jiskření. Přemístěte potraviny na talíř vhodný do mikrovlnné trouby.
Potravinové kartóny s kovovou rukojetí	Mohou v troubě zapříčinit jiskření. Přemístěte potraviny na talíř vhodný do mikrovlnné trouby.
Kovové nádoby nebo nádoby s kovovým lemem	Kov odstiňuje potraviny od mikrovlnné energie. Kovový lem může způsobovat jiskření.
Kovové stužky	Mohou způsobovat jiskření a mohou způsobit požár uvnitř mikrovlnné trouby.
Papírové sáčky	Mohou způsobit požár uvnitř trouby.
Plastiková pěna	Plastiková pěna se může vlivem vysoké teploty roztavit nebo kontaminovat tekutinu uvnitř nádoby.
Dřevo	Dřevo se v mikrovlnné troubě vysuší a může se rozštípnout nebo prasknout.

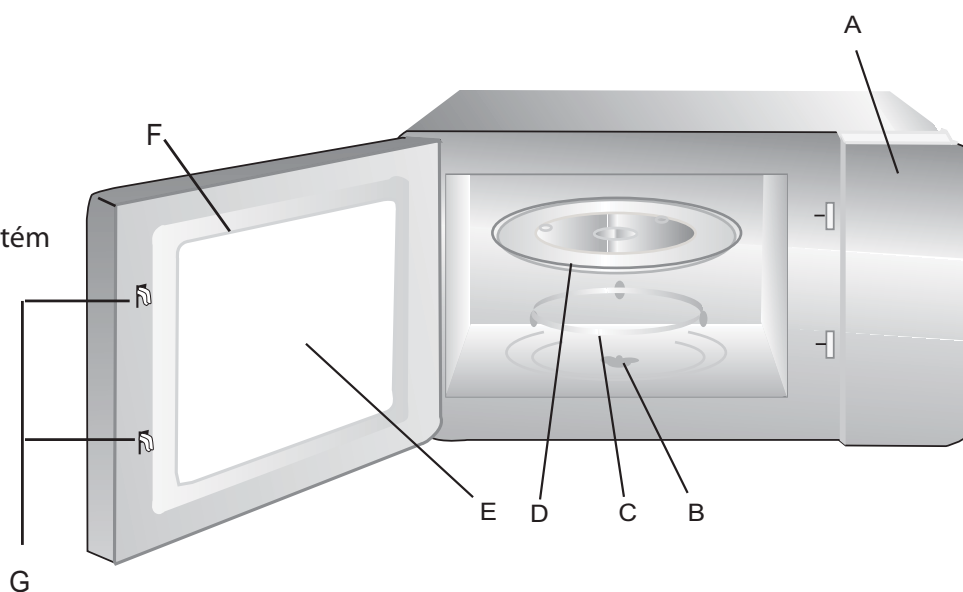
## ČÁST 2: INSTALACE TROUBY

### Názvy dílů a příslušenství trouby

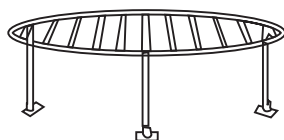
Vyjměte troubu a všechny materiály z krabice a vnitřního prostoru trouby.  
Vaše mikrovlnná trouba je dodávána s následujícím příslušenstvím:

Skleněný talíř	1
Vodítko otočného talíře	1
Návod k obsluze	1

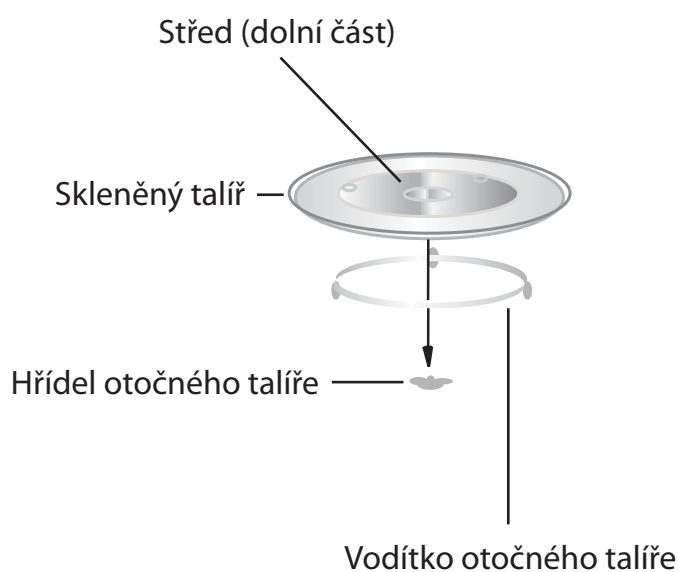
- A) Ovládací panel
- B) Hřídel otočného talíře
- C) Vodítko otočného talíře
- D) Skleněný talíř
- E) Pozorovací okno
- F) Dvířka
- G) Bezpečnostní zamykací systém



Stojan grilu (pouze pro použití s funkcí grilu a při umístění na skleněný talíř)



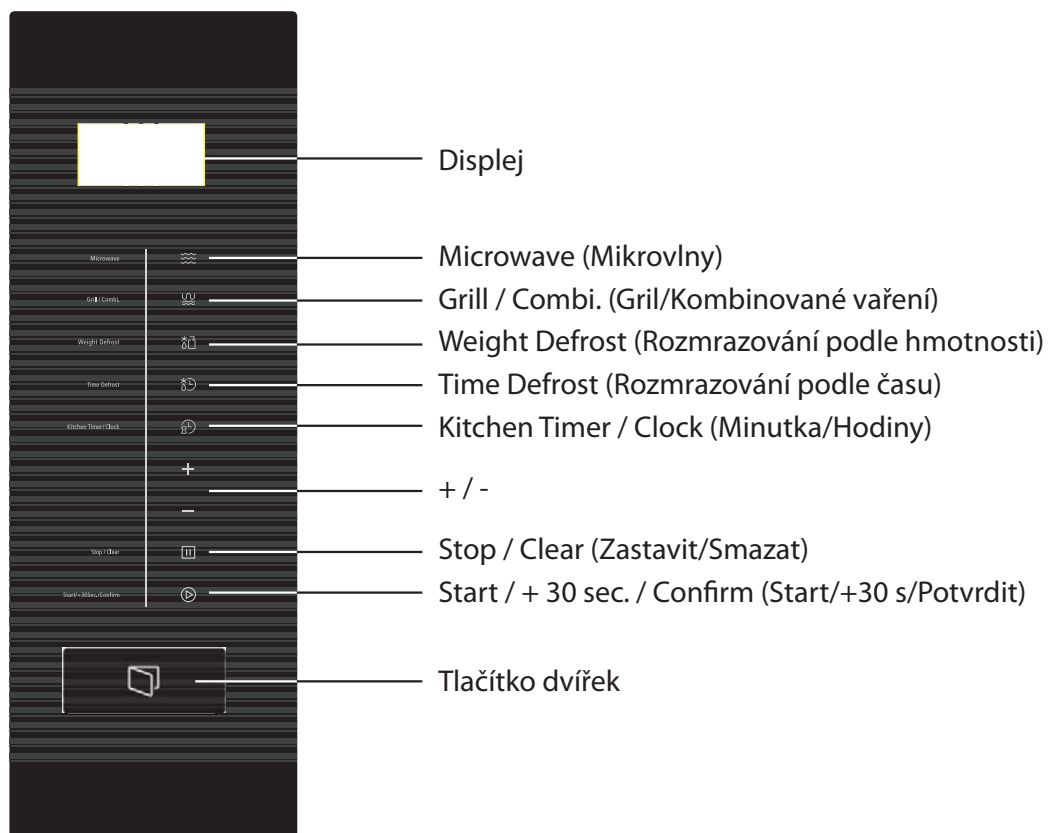
# Instalace otočného talíře



- Nikdy nekládejte skleněný talíř obráceně. Skleněný talíř by neměl být nikdy omezován v pohybu.
- Při vaření musí být vždy použit skleněný talíř i vodítko otočného talíře.
- Všechny potraviny a nádoby s potravinami se při vaření vždy pokládají na skleněný talíř.
- Pokud se skleněný talíř nebo vodítko otočného talíře rozbije nebo praskne, obraťte se na nejbližší autorizované servisní středisko.



## ČÁST 3: OVLÁDACÍ PANEL



## ČÁST 4: INSTALACE A ZAPOJENÍ

1. Tento spotřebič je určen pouze pro použití v domácnostech.
2. Tato mikrovlnná trouba je určena pouze pro vestavěnou instalaci. Není určena pro použití na kuchyňské pracovní desce nebo v kuchyňské skříňce.
3. Přečtěte si rovněž i speciální pokyny pro instalaci.
4. Tento spotřebič může být nainstalován do skříňky pro vestavbu s 60cm šířkou (hloubka alespoň 55 cm, a vzdálenost 85 cm od podlahy).
5. Tento spotřebič je vybaven zástrčkou a musí být připojen pouze k řádně instalované uzemněné síťové zásuvce.
6. Síťové napětí musí odpovídat napětí uvedenému na štítku s technickými údaji.
7. Instalaci zásuvky a výměnu připojovacího kabelu smí provádět pouze elektrikář s příslušnou kvalifikací. Pokud není zástrčka po instalaci dostupná, musí být na instalační straně nainstalováno všepólové odpojovací zařízení s mezerou mezi kontakty alespoň 3 mm.
8. Nepoužívejte adaptéry, rozdvojky a prodlužovací kabely. Přetížení může způsobit vznik požáru.



Dostupné povrchy se mohou během provozu zahřívat.

## Pokyny k instalaci

### Pamatujte na následující

#### Elektrické zapojení

Tento spotřebič je vybaven zástrčkou a musí být připojen pouze k řádně instalované uzemněné síťové zásuvce. Instalaci zásuvky a výměnu napájecího kabelu smí provádět pouze elektrikář s příslušnou kvalifikací, který zohlední příslušné předpisy. Pokud zástrčka není po instalaci dostupná, musí být na instalační straně nainstalován všepólový izolační vypínač s mezerou mezi kontakty alespoň 3 mm. Instalace musí zajistit ochranu kontaktů.

#### Vhodné jednotky

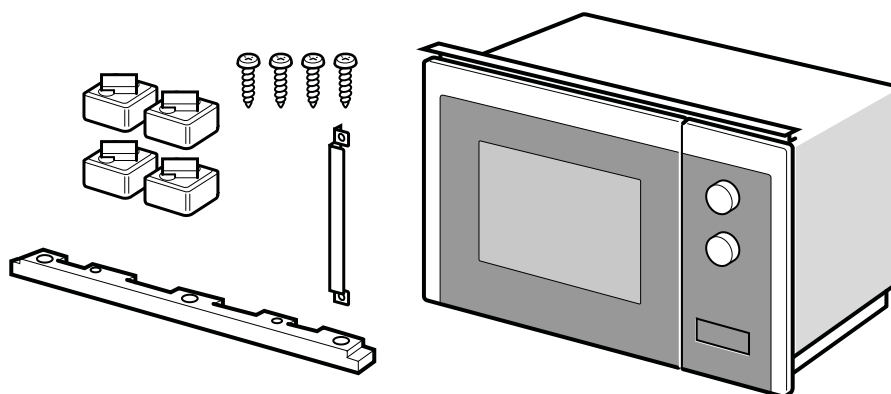
Skříň pro instalaci trouby nesmí mít za spotřebičem zadní stěnu. Minimální výška pro instalaci: 850 mm. Větrací otvory a vstupy nesmí být zakrývány.

#### Spotřebič v jednotce zavěšené na stěně - Obr. 1A

#### Spotřebič ve vysoké jednotce - Obr. 1B

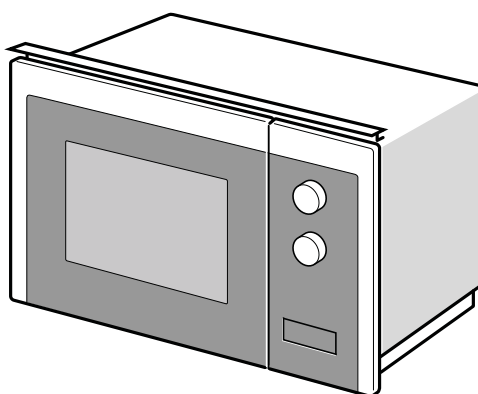
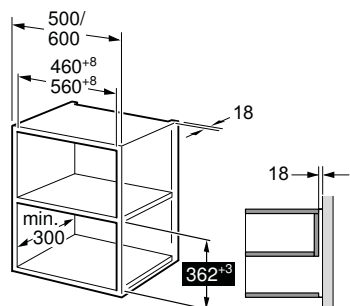
#### Instalace trouby - Obr. 2

**Poznámka:** Napájecí kabel neblokuje ani nezamotávejte.

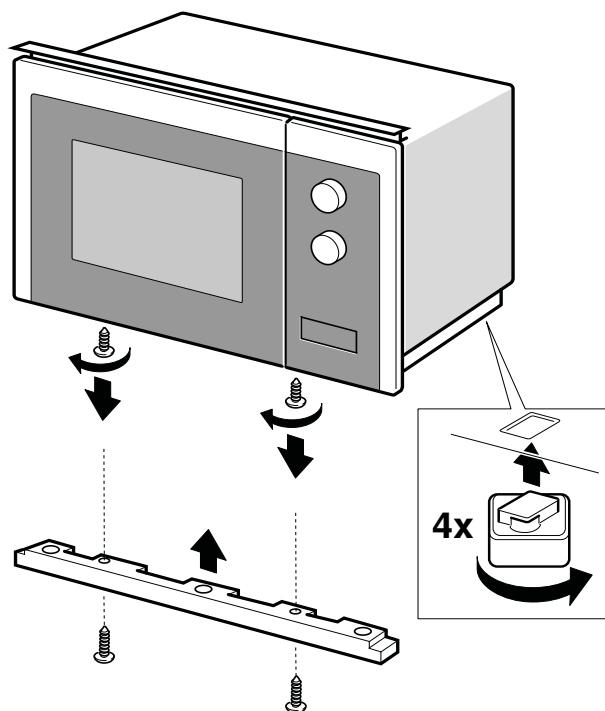
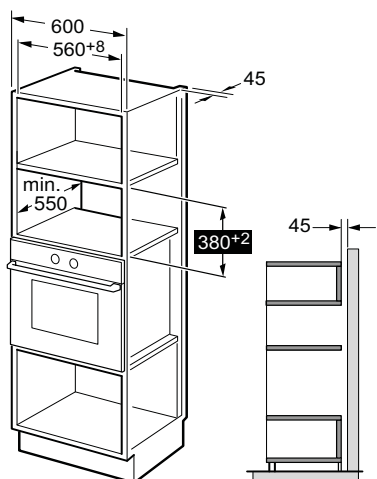


# 1

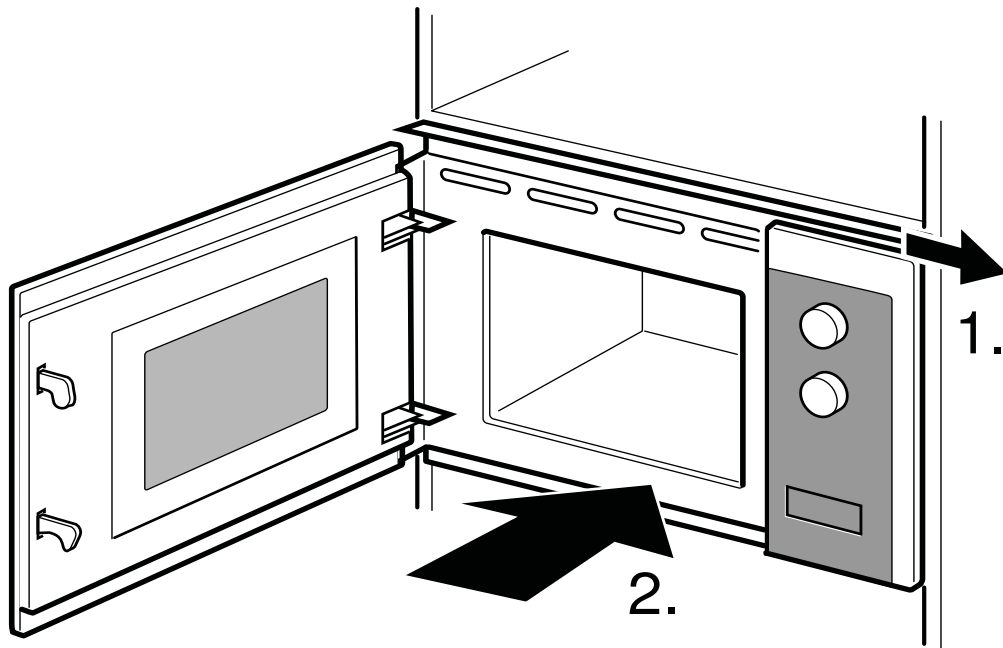
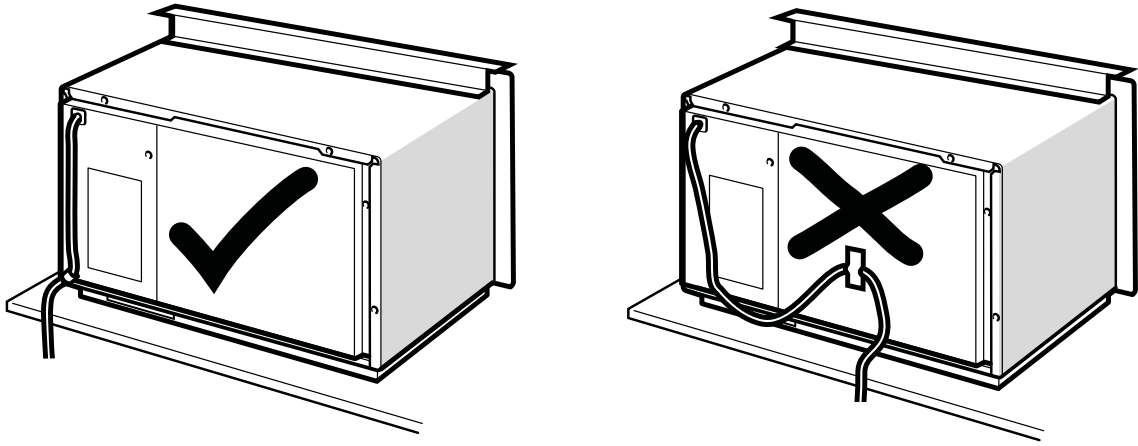
A

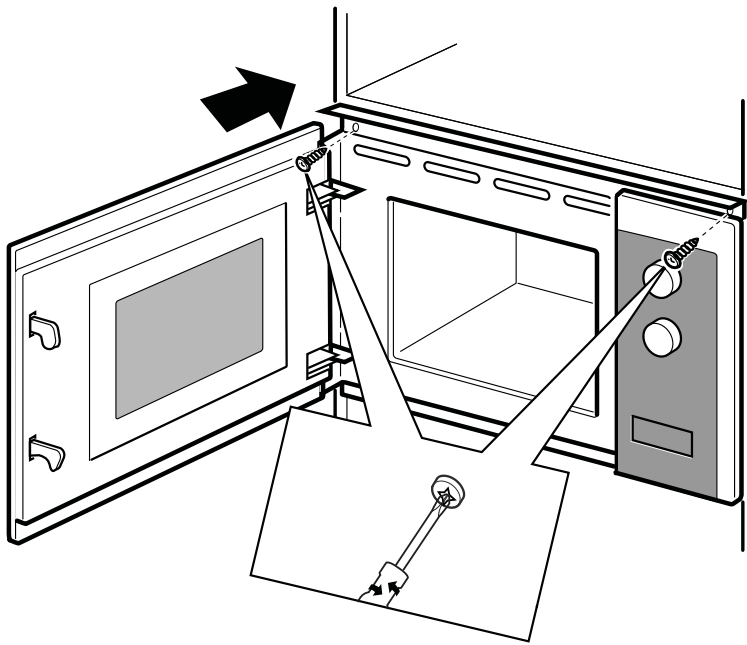


B

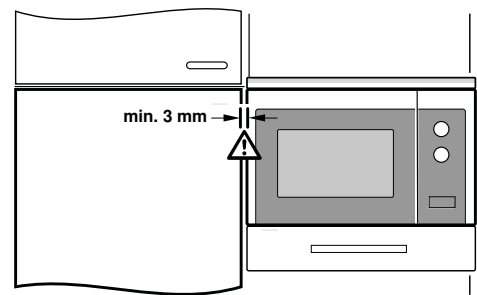


# 2





3.



# ČÁST 5: NÁVOD K OBSLUZE

Tato mikrovlnná trouba je vybavena moderním elektronickým ovládáním pro nastavení parametrů vaření, abyste dosáhli co nejlepších výsledků.

## 1. Nastavení hodin

Po připojení zástrčky napájecího kabelu do zásuvky se na displeji trouby zobrazí „WELCOME“ (Vítejte) a ozve se zvukový signál. Pokud během 1 minuty neprovedete žádnou operaci, přepne se trouba do pohotovostního režimu a na displeji se zobrazí „0:00“.

- 1) Stiskněte dvakrát tlačítko „Kitchen Timer/Clock“ (Minutka/Hodiny) - na displeji se zobrazí „00:00“ a začnou blikat hodinové číslice;
- 2) Stiskněte tlačítko „-“ nebo „+“ pro nastavení počtu hodin; zadaný čas by měl být v rozmezí 0-23.
- 3) Stiskněte tlačítko „Kitchen Timer/Clock“ (Minutka/Hodiny) nebo „Start/+30Sec./Confirm“ (Start/+30 s/Potvrdit) pro potvrzení - začnou blikat minutové číslice.
- 4) Otočením „-“ nebo „+“ nastavte počet minut; zadaný čas by měl být v rozmezí 0--59.
- 5) Stiskněte tlačítko „Kitchen Timer/Clock“ (Minutka/Hodiny) nebo „Start/+30Sec./Confirm“ (Start/+30 s/Potvrdit) pro dokončení nastavení hodin.  
Začne blikat „:“. Zobrazí se aktuální čas.

**POZNÁMKA:** pokud nejsou hodiny nastaveny, nebudou po připojení napájení fungovat.

## 2. Mikrovlnné vaření

- 1) Stiskněte jednou tlačítko „Microwave“ (Mikrovlny) - zobrazí se „P100“.
- 2) Stiskněte opakovaně tlačítko „Microwave“ (Mikrovlny) pro výběr výkonu mikrovln. Zobrazí se postupně „P100“, „P80“, „P50“, „P30“, „P10“.
- 3) Stiskněte tlačítko „-“ nebo „+“ pro nastavení času vaření.  
(Maximální doba vaření je 95 minut.)
- 4) Stiskněte tlačítko „Start/+30Sec./Confirm“ (Start/+30s/Potvrdit) pro zahájení vaření.

**POZNÁMKA:** hodnoty nastavené v jednotlivých krocích při nastavování času přepínačem jsou následující:

0---1 min	: 5 sekund
1---5 min	: 10 sekund
5---10 min	: 30 sekund
10---30 min	: 1 minuta
30---95 min	: 5 minut

## Tabulka mikrovlnného výkonu

Mikrovlnný výkon	High (Vysoký)	Med. High (Středně vysoký)	Med. (Střední)	Med. Low (Středně nízký)	Low (Nízký)
Displej	P100	P80	P50	P30	P10

## 3. Gril nebo kombinované vaření

Stiskněte jednou tlačítko „Grill/Combi.“ (Gril/Kombinace) - na displeji se zobrazí „G“, a stiskněte opakovaně tlačítko „Grill/Combi.“ (Gril/Kombinace) pro výběr požadovaného výkonu - zobrazí se „G“, „C-1“ nebo „C-2“.

Stiskněte tlačítko „-“ nebo „+“ pro nastavení doby vaření. (Maximální doba vaření je 95 minut.) Stiskněte znovu tlačítko „Start/+30Sec./Confirm“ (Spustit/+30 s/Potvrdit) pro zahájení vaření.

**Příklad:** Pokud chcete použít 55% mikrovlnný výkon a 45% výkon grilu (C-1) pro vaření po dobu 10 minut, můžete nastavit troubu následujícími kroky.

- 1) Stiskněte jednou tlačítko „Grill/Combi.“ (Gril/Kombi) - na displeji se zobrazí „G“.
- 2) Stiskněte opakovaně tlačítko „Grill/Combi.“ (Gril/Kombi), dokud se na displeji nezobrazí „C-1“.
- 3) Stiskněte tlačítko „-“ nebo „+“ pro nastavení doby vaření, dokud se nezobrazí „10:00“.
- 4) Stiskněte tlačítko „Start/+30Sec./Confirm“ (Start/+30 s/Potvrdit) pro zahájení vaření.

#### **Pokyny k používání kombinace výkonu:**

Program	Displej	Mikrovltný výkon	Výkon grilu
Grill (Gril)	G	0%	100%
Combi. (Kombinace) 1	C-1	55%	45%
Combi. (Kombinace) 2	C-2	36%	64%

**POZNÁMKA:** Po uplynutí poloviny doby grilování zazní dvakrát zvukový signál; jde o standardní vlastnost. Pro dosažení lepších výsledků grilování potraviny otočte, pak zavřete dvířka a stiskněte tlačítko „Start/+30 Sec./Confirm“ (Spustit/+30 s/Potvrdit) pro pokračování ve vaření. Pokud neprovedete žádnou operaci, bude trouba dál pokračovat v přípravě.

#### **4. Rozmrazování podle hmotnosti**

- 1) Stiskněte jednou tlačítko „Weight Defrost“ (Rozmrazování podle hmotnosti) - na displeji se zobrazí „100“.
- 2) Stiskněte tlačítko „-“ nebo „+“ pro výběr hmotnosti potravin. Můžete nastavit rozmezí hmotnosti 100 - 2 000 g.
- 3) Stiskněte tlačítko „Start/+30Sec./Confirm“ (Start/+30s/Potvrdit) pro zahájení rozmrazování.

#### **5. Rozmrazování podle času**

- 1) Stiskněte jednou tlačítko „Time Defrost“ (Rozmrazování podle času) - na displeji se zobrazí „00:00“.
- 2) Stiskněte tlačítko „-“ nebo „+“ pro výběr doby vaření. Maximální doba je 95 minut.
- 3) Stiskněte tlačítko „Start/+30Sec./Confirm“ (Start/+30s/Potvrdit) pro zahájení rozmrazování.

#### **6. Vaření ve více fázích**

Můžete nastavit maximálně 2 fáze. Pokud je jedna z fází rozmrazování, měla by být automaticky zvolena jako první fáze. Na konci každé fáze zazní zvuková signalizace a bude zahájena další fáze.

**POZNÁMKA:** Funkci automatického menu a rychlého vaření není možné zvolit jako fázi pro vaření ve více fázích.

**Příklad:** Pokud chcete rozmrazovat potraviny po dobu 5 minut, poté vařit při 80% výkonu mikrovln po dobu 7 minut. Postupujte následovně:

- 1) Stiskněte jednou tlačítko „Time Defrost“ (Rozmrazování podle času) - na displeji se zobrazí „00:00“.
- 2) Stiskněte tlačítko „-“ nebo „+“ pro nastavení doby rozmrazování 5 minut;
- 3) Stiskněte jednou tlačítko „Microwave“ (Mikrovltny) - na displeji se zobrazí „P100“.
- 4) Stiskněte opakovaně tlačítko „Microwave“ (Mikrovltny) pro výběr výkonu mikrovln „P80“;
- 5) Stiskněte tlačítko „-“ nebo „+“ pro nastavení doby vaření 7 minut;
- 6) Stiskněte tlačítko „Start/+30Sec./Confirm“ (Start/+30s/Potvrdit) pro zahájení vaření.

#### **7. Minutka**

- 1) Stiskněte jednou tlačítko „Kitchen Timer/Clock“ (Minutka/Hodiny) - na displeji se zobrazí „KT 00:00“.
- 2) Stiskněte tlačítko „-“ nebo „+“ pro nastavení správného časovače. (Maximální doba vaření je 95 minut.)
- 3) Stiskněte tlačítko „Start/+30Sec./Confirm“ (Start/+30 s/Potvrdit) nebo „Kitchen Timer/ Clock“ (Minutka/Hodiny) pro potvrzení nastavení.
- 4) Jakmile vyprší čas minutky, 5krát se ozve zvukový signál. Pokud byly nastaveny hodiny (ve 24hodinovém režimu), zobrazí se na displeji aktuální čas.

**POZNÁMKA:** Minutka je odlišná od 24hodinového režimu. Minutka je časovač.

## 8. Automatické menu

- 1) V pohotovostním režimu stiskněte opakovaně tlačítko „+“ pro výběr menu.
- 2) Stiskněte tlačítko „Start/+30Sec./Confirm“ (Start/+30 s/Potvrdit) pro potvrzení vybraného menu.
- 3) Stiskněte tlačítko „-“ nebo „+“ pro výběr hmotnosti potravin.
- 4) Stiskněte tlačítko „Start/+30Sec./Confirm“ (Start/+30s/Potvrdit) pro zahájení vaření.

### Tabulka menu:

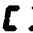
Menu	Hmotnost	Výkon
Pizza	200 g	100% (Mik.)
	400 g	
Meat (Maso)	250 g	100% (Mik.)
	350 g	
	450 g	
Vegetable (Zelenina)	200 g	100% (Mik.)
	300 g	
	400 g	
Pasta (Těstoviny)	50 g (s 450 ml studené vody)	80% (Mik.)
	100 g (s 800 ml studené vody)	
Potato (Brambory)	200 g	100% (Mik.)
	400 g	
	600 g	
Fish (Ryby)	250 g	80% (Mik.)
	350 g	
	450 g	
Beverage (Nápoj)	1 šálek (přibl. 120 ml)	100% (Mik.)
	2 šálky (přibl. 240 ml)	
	3 šálky (přibl. 360 ml)	
Popcorn	50 g	100% (Mik.)
	100 g	

## 9. Rychlé vaření

- 1) V pohotovostním režimu stiskněte tlačítko „Start/+30Sec./Confirm“ (Spustit/+30 s/Potvrdit) pro vaření s 100% úrovní výkonu po dobu 30 sekund. Každým stisknutím prodloužíte dobu o 30 sekund. Maximální doba vaření je 95 minut.
- 2) Během procesu mikrovlnného vaření, grilování, kombinovaného vaření a rozmrazování podle času stiskněte tlačítko „Start/+30Sec./Confirm“ (Start/+30 s/Potvrdit) pro prodloužení doby vaření.
- 3) V režimu automatického menu a rozmrazování podle hmotnosti není možné dobu přípravy stisknutím tlačítka „Start/+30Sec./Confirm“ (Start/+30 s/Potvrdit) prodloužit.
- 4) V pohotovostním režimu stiskněte tlačítko „-“ pro výběr doby vaření. Po nastavení doby vaření stiskněte tlačítko „Start/+30Sec./Confirm“ (Start/+30 s/Potvrdit) pro zahájení mikrovlnného vaření se 100% úrovní výkonu



## 10. Funkce dětského zámku

Aktivace: V pohotovostním režimu stiskněte na 3 sekundy tlačítko „STOP/Clear“ (Stop/Smazat) pro aktivaci režimu dětského zámku - pokud byl nastaven čas, zobrazí se aktuální čas, jinak se na displeji zobrazí „“.

Deaktivace: V režimu uzamčení stiskněte na 3 sekundy tlačítko „STOP/Clear“ (Stop/Smazat) - zámek se uvolní.


## 11. Dotazovací funkce

- 1) V režimu vaření mikrovlnami nebo grilování a kombinovaném vaření. Stiskněte tlačítko „Microwave“ (Mikrovlny) nebo „Grill/Combi.“ (Gril/Kombinace) - na 3 sekundy se zobrazí aktuální výkon.
- 2) Pokud byly nastaveny hodiny, můžete stisknutím tlačítka „Kitchen Timer/Clock“ (Minutka/Hodiny) během vaření zobrazit aktuální čas. Tento se zobrazí na 3 sekundy.

## 12. Specifikace

- (1) Pokud jsou během vaření otevřena dvířka, uzavřete je a stiskněte tlačítko „Start/+30Sec./Confirm“ (Start/+30 s/Potvrdit) pro pokračování ve vaření.
- (2) Po nastavení programu vaření nestisknete během 5 minut tlačítko „Start/+30Sec./Confirm“ (Start/+30 s/Potvrdit). Zobrazí se aktuální čas. Nastavení bude zrušeno.
- (3) Každé správné stisknutí tlačítka je doprovázeno zvukovým signálem, nesprávné stisknutí nikoliv.

## 13. Otevření dvířek trouby

stiskněte tlačítko „“ - dvířka trouby se otevřou.

## ČÁST 6: ŘEŠENÍ PROBLÉMŮ

Normální	
Mikrovlnná trouba ovlivňuje příjem TV	Příjem rádia a TV může být rušen provozem mikrovlnné trouby. Je to podobné jako rušení malými elektrickými spotřebiči, jako je mixér, vysavač a elektrický vysoušeč vlasů. Jedná se o normální jev.
Světlo uvnitř trouby svítí tlumeně	Při mikrovlnném vaření s nízkým výkonem se může osvětlení trouby ztlumit. Jedná se o normální jev.
Pára na dvířkách, horký vzduch stoupá z větracích otvorů	Během vaření se může z jídla uvolňovat pára. Většina páry unikne právě větracími otvory. Ale část páry se může srážet na chladnějších částech trouby, jako například na dvířkách. Jedná se o normální jev.
Trouba byla náhodně zapnuta bez vložených potravin.	Je zakázáno spouštět troubu bez vložených potravin. Je to velmi nebezpečné.

Problém	Možná příčina	Náprava
Troubu nelze zapnout.	(1) Zástrčka napájecího kabelu není pevně zapojena do síťové zásuvky.	Odpojte spotřebič ze síťové zásuvky. Po 10 sekundách jej znovu připojte.
	(2) Pojistka je přetavená nebo sepnul jistič.	Vyměňte pojistku nebo resetujte jistič (opravu smí provádět pouze kvalifikovaná osoba)
	(3) Problémy se zásuvkou.	Otestujte zásuvku s jiným spotřebičem.
Trouba nehřeje.	(4) Dvířka nejsou správně zavřena.	Zavřete dvířka.
Skleněný otočný talíř vydává během provozu mikrovlnné trouby zvláštní zvuky	(5) Znečištěná dráha válečků a dolní část trouby.	Přečtěte si část „Údržba mikrovlnné trouby“ a vyčistěte znečištěné části.



Podle nařízení o likvidaci elektrických a elektronických zařízení (WEEE) je třeba taková zařízení likvidovat odděleně a třídit je. Pokud potřebujete zařízení zlikvidovat, v žádném případě jej NEVYHAZUJTE do běžného domovního odpadu. Předejte takový výrobek na sběrné místo, kde bude zlikvidován podle nařízení WEEE.

## ČÁST 7: TECHNICKÉ ÚDAJE

<b>Model:</b>	<b>PMD 2012 BiX</b>
Jmenovité napětí:	230 V ~ 50 Hz
Jmenovitý příkon (mikrovlny):	1270 W
Jmenovitý výstupní výkon (mikrovlny):	800 W
Jmenovitý příkon (gril):	1000 W
Kapacita trouby:	20 l
Průměr otočného talíře:	Ø 255 mm
Vnější rozměry (Š × H × V):	594 × 333 × 382 mm
Čistá hmotnost:	17 kg

## ČÁST 8: LIKVIDACE

### POKYNY A INFORMACE K LIKVIDACI VYŘAZENÝCH OBALOVÝCH MATERIÁLŮ

Obalový materiál odevzdejte k likvidaci do sběrného dvora.

### LIKVIDACE VYŘAZENÝCH ELEKTRICKÝCH A ELEKTRONICKÝCH ZAŘÍZENÍ



Tento symbol umístěný na produktu, příslušenství nebo obalu upozorňuje na to, že s produktem nesmí být nakládáno jako s běžným domácím odpadem. Zlikvidujte prosím tento produkt ve sběrném dvoře určeném k recyklaci elektrických a elektronických zařízení. V některých státech Evropské unie nebo v některých evropských zemích můžete při nákupu ekvivalentního nového produktu vrátit vaše produkty místnímu prodejci. Řádnou likvidací tohoto produktu pomáháte chránit cenné přírodní zdroje a předcházet možným negativním dopadům na životní prostředí a lidské zdraví, ke kterým by mohlo dojít v důsledku nesprávné likvidace odpadu. Další podrobnosti vám poskytnou místní úřady nebo nejbližší sběrný dvůr pro likvidaci odpadu. Nesprávná likvidace tohoto typu odpadu může být předmětem udělení pokuty ze zákona.

#### Pro firmy v Evropské unii

Pokud chcete likvidovat elektrické nebo elektronické zařízení, požádejte vašeho prodejce nebo dodavatele o nezbytné informace.

#### Likvidace v zemích mimo Evropskou unii

Pokud chcete tento produkt zlikvidovat, požádejte o nezbytné informace o správném způsobu likvidace ministerstvo nebo vašeho prodejce.



Tento produkt splňuje všechny příslušné základní regulační požadavky EU.

Text, design a technické údaje se mohou změnit bez předchozího upozornění a vyhrazujeme si právo provádět tyto změny.