

Sendvičovač 7486 Dolcevita



Návod k obsluze



Děkujeme vám z vaše rozhodnutí k nákupu tohoto výrobku. Před jeho prvním použitím si prosím přečtěte celý návod – obsahuje důležité informace pro optimální a bezpečné využití všech jeho vlastností a funkcí. Návod uložte pro případ jeho další potřeby.

VŠEOBECNÁ UPOZORNĚNÍ

1. Příklad je určen pro přípravu toustů v domácnostech – nepoužívejte jej pro jiné účely – může to být nebezpečné.
2. Po vybalení přístroje z přepravního kartonu přezkontrolujte, zda přístroj není poškozen. V případě jakýchkoliv pochybností přístroj nepoužívejte a kontaktujte autorizovaný servis.
3. Před připojením přístroje k elektrické síti přezkontrolujte, zda napětí elektrické sítě v místě instalace přístroje odpovídá napětí specifikovanému pro napájení přístroje jeho výrobcem a uvedenému na přístroji (230 V ~ / 50 Hz). Napětí elektrické sítě můžete zjistit např. na štítku elektroměru. V případě zjištění odlišného napětí nepřipojujte přístroj k elektrické síti a kontaktujte jeho dodavatele.
4. Příklad připojte jako jediný spotřebič k řádně instalované síťové zásuvce opatřené ochranným kolíkem – pro připojení přístroje elektrické síti nepoužívejte rozbočovače („rozdvójky“) nebo prodlužovací kabel. V případě nekompatibility vidlice síťového kabelu přístroje se síťovou zásuvkou smí být výměna vidlice kabelu provedena pouze pracovníkem s odpovídající kvalifikací.
5. Při zacházení s přístrojem dodržujte následující pokyny:
 - nedotýkejte se přístroje a / nebo síťového kabelu přístroje připojeného k elektrické síti mokřými rukama;
 - neodpojujte síťový kabel přístroje od síťové zásuvky tahem za kabel;
 - neponechávejte a nepoužívejte přístroj mimo místnosti;
 - nedovolte aby přístroj používaly děti popř. osoby fyzicky popř. mentálně nezpůsobilé k používání přístroje bez trvalého dohledu dospělé osoby dokonale obeznámené s obsluhou přístroje.
6. Upozornění: V závislosti na okolnostech není vyloučeno vznícení připravovaných potravin (chleba, sendvičů atd.) – z uvedeného důvodu přístroj instalujte v dostatečné vzdálenosti od snadno vznětlivých materiálů (např. záclon). Neponechávejte zapnutý přístroj bez trvalého dohledu.
7. Před přenášením popř. čištěním přístroj vypněte, odpojte od elektrické sítě a ponechte jej vychladnout. Nepřenášejte přístroj držení za síťový kabel.
8. V žádném případě neponežte přístroj do vody, nečistěte přístroj pod tekoucí vodou.
9. Pokud přístroj obsluhovaný podle pokynů uvedených v návodu nebude pracovat tak, jak je od něj očekáváno nebo v případě změn jeho vlastností a výkonu kontaktujte

autorizovaný servis. V žádném případě neopravujte přístroj sami – riziko úrazu elektrickým proudem nebo vzniku požáru.

10. V průběhu používání přístroje a bezprostředně po jeho ukončení jsou některé díly přístroje velice horké. Dotekem horkých dílů riziko popálení.



11. Nedovolte aby si s přístrojem hrály děti.

12. Po použití odpojte přístroj od elektrické sítě.

13. Pro zapnutí / vypnutí přístroje nepoužívejte timery, dálkové ovladače apod. zařízení.

Pokyny pro správnou likvidaci výrobku

Tento výrobek je označen jako výrobek, na který se vztahuje směrnice 2002/96/EC o likvidaci použitých elektrických a elektronických zařízení.

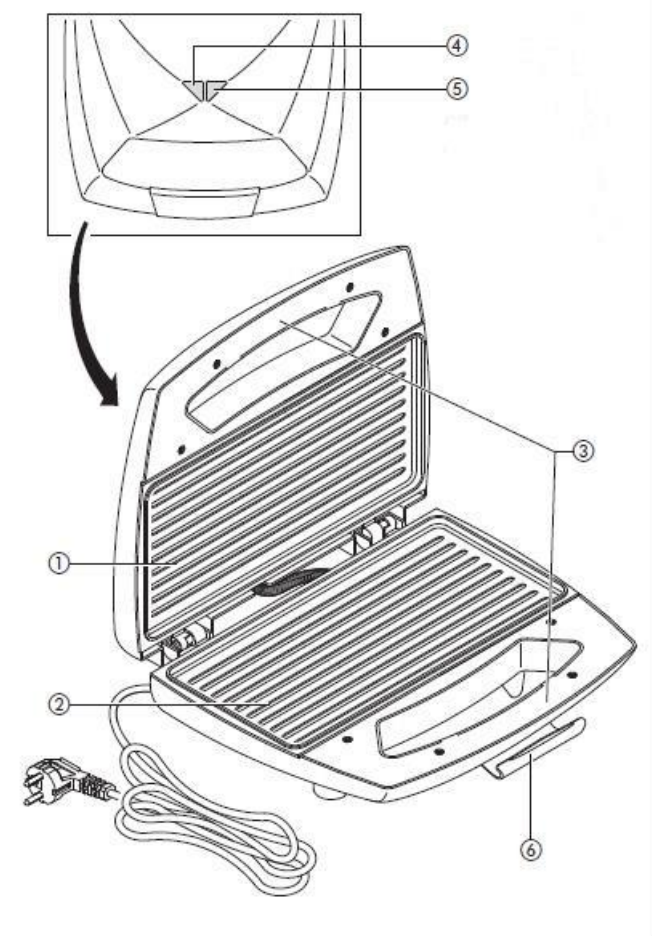
Tento symbol na výrobku, jeho příslušenství nebo obalu označuje, že při pozdější likvidaci výrobku (z jakýchkoliv důvodů) nesmí být s výrobkem zacházeno jako s domovním odpadem. Výrobek učiňte nepoužitelným (např. jeho mechanickou deformací) a zlikvidujte jej jeho předáním na sběrné místo pro ekologickou likvidaci použitých elektrických a elektronických zařízení. Zajištěním jejich správné likvidace zabráníte vzniku potenciálních rizik pro životní prostředí a lidské zdraví, která by mohla vzniknout nesprávným zacházením s odpady.



Kromě toho recyklace odpadových materiálů napomáhá udržení přírodních zdrojů surovin pro příští generace. Podrobné informace k ekologické likvidaci tohoto výrobku získáte u pracovníka ochrany životního prostředí místního (městského nebo obvodního) úřadu nebo v prodejně, ve které jste výrobek zakoupili.

POPIS A POUŽITÍ PŘÍSTROJE

Popis přístroje



1. Horní deska
2. Spodní deska
3. Rukojeti
4. Červená kontrolní svítilna - svítí po připojení přístroje k elektrické síti
5. Zelená kontrolní svítilna – indikuje dosažení provozní teploty horní a spodní desky
6. Svorka rukojetí

Použití přístroje

Přístroj je ideálním prostředkem pro přípravu toustů / ohřívání chleba / grilování uzenin / přípravu hamburgerů / obložených chlebů apod. druhů potravin.

Před prvním použitím přístroje

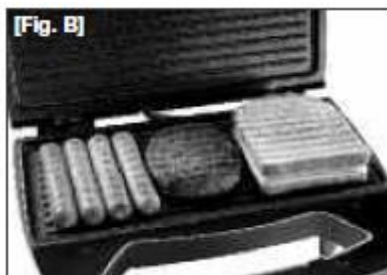
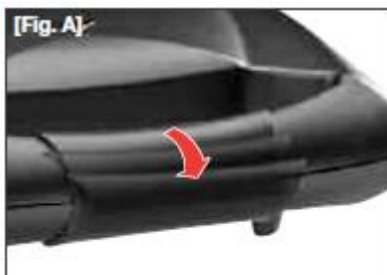
Před prvním použitím přístroje důkladně otřete plochy horní a spodní desky vlhkou utěrkou nebo houbou. Desky jsou opatřeny ochrannou antiadhézní vrstvou – pozor na její poškrábání.

Upozornění

Po prvním zapnutí přístroje je možný krátkodobý výskyt nepříjemného zápachu nebo dokonce dýmu zapříčiněný vypalováním konzervačních prostředků použitých pro ochranu kovových dílů přístroje proti korozi v průběhu jeho přepravy a skladování. Tento jev je normální a není důvodem k jakýmkoliv obavám. Před prvním použitím přístroje pro přípravu potravin doporučujeme přístroj ponechat několik minut zapnutý bez vložených potravin.

Postup použití přístroje

- Po umístění přístroje na vhodnou nehořlavou podložku v dostatečné vzdálenosti od snadno vznětlivých materiálů rozevřete svorku rukojetí a zvedněte horní desku – viz obr. A.
- **Vložte vidlici síťového kabelu přístroje do síťové zásuvky a přepněte tlačítko zapnutí/vypnutí na spodní části přístroje do polohy zapnutí – na přístroji se rozsvítí červená kontrolní svítidla a bude zahájen ohřev obou desek.**
- Po dosažení provozní teploty se na přístroji rozsvítí zelená kontrolní svítidla.
- Na spodní desku vložte připravované potraviny – viz obr. B.
- Mírným přitlakem přiklopte horní desku ke spodní desce.
- Vyčkejte na dosažení požadovaného stupně přípravy potravin – nutno vyzkoušet. V případě potřeby je potraviny možné obrátit. Pro manipulaci s potravinami používejte pouze špachtli (z příslušenství přístroje) – nepoužívejte kovové nástroje (kovové přístroje, nože apod.) – riziko poškrábání ochranné vrstvy desek – viz obr. C.
- Pro zabránění znečištění přístroje zabalte potraviny při jejich přípravě dochází k uvolnění většího množství tuku (jako např. některých uzenin) do kuch. papíru – viz obr. D.
- Po ukončení přípravy potravin odpojte přístroj od elektrické sítě.



Udržování a čištění přístroje

- Před čištěním odpojte přístroj od síťové zásuvky a ponechte jej vychladnout.
- Pro vyčištění desek použijte špachtli a kuchyňské ručníky nebo vlhkou utěrku – viz obr. E.
- Ostatní části přístroje vyčistěte otřením vlhkou utěrkou.

Upozornění

- Pro čištění desek nepoužívejte kovové drátěnky – riziko jejich poškození.
- Při zacházení s přístrojem pozor na horký tuk nebo šťávu uvolněné z připravovaných potravin. Pozor na vniknutí vody do přístroje.

Změny designu a technických údajů vyhrazeny bez předchozího oznámení.