



RR 501BT



POZNÁMKY K POUŽITÍ

Neposlouchejte vysokou hlasitost po dlouhou dobu, mohlo by dojít k poškození sluchu.

Vyhnete se umístění přehrávače:

- V blízkosti magnetických polí.
- V blízkosti zdrojů tepla, jako jsou ohřívače a kamna.
- Ve velmi vlhkých místech, jako jsou koupelny, bazény atd.
- Na velmi zaprášených místech.
- V místech vystavených silným vibracím.
- Umístěte spotřebič tak, aby na jeho stranách byl vždy dostatek prostor pro volnou cirkulaci vzduchu (nejméně 5 cm).
- Pokud tekutiny vniknou do spotřebiče, okamžitě odpojte spotřebič, vypojte zástrčku ze zásuvky a přiveďte přístroj do nejbližšího autorizovaného servisního střediska TREVI.
- Vždy zkontrolujte, zda jsou správně nainstalovány napájecí kabely.
- Nesmí být umístěn žádný zdroj otevřeného plamene, například zapálené svíčky na přístroji.
- Spotřebič by neměl být vystaven kapající nebo stříkající vodě, nesmí být umístěn předmět plný kapaliny, například hrnce.
- Uchovávejte tuto příručku pro budoucí použití.

PÉČE A ÚDRŽBA Pro čištění použijte měkký, mírně navlhčený hadřík, vyhněte se rozpouštědel

Důležité: Společnost TREVI sleduje politiku neustálého výzkumu a vývoje. Výrobky proto mohou mít jinou charakteristiku než ty, které jsou popsány.

POPIS OVLÁDÁNÍ

1. REPRODUKTORY
2. NASTAVENÍ HLASITOSTI
3. NASTAVENÍ BASŮ
4. VLOŽENÍ KAZETY
5. PAUSE
6. STOP / EJECT (OTEVŘENÍ KAZET)
7. ZRYCHLENÉ PŘETÁČENÍ DOPŘEDU
8. ZRYCHLENÉ PŘETÁČENÍ DOZADU
9. PLAY
10. INDIKÁTOR STANICE
11. VÝBĚR FUNKCE RADIO / TAPE / MUSIC
12. FM / FM / MW / SW1 / SW2
13. VOLBA STANICE
14. MIKROFON
15. PREW USB / SD
16. PLAY / PAUSE
17. NEXT USB / SD
18. VSTUP SD
19. VSTUP USB
20. NAPÁJECÍ SÍŤ

BATERIE

Otevřete prostor pro baterie a vložte 4 baterie "D" (UM-1), zkontrolejte, zda zařízení delší dobu nepoužíváte.

SÍŤOVÉ NAPÁJENÍ Připojte napájecí kabel k zásuvce AC IN (20). Zapojte zástrčku do zásuvky 230V ~ 50Hz. Nepřipojujte zařízení k zásuvkám s jiným napětím než uvedenou.

Hlasitost Otočením nastavení hlasitosti (2) ve směru nebo proti směru hodinových ručiček se zvyšuje nebo snižujete hlasitost.

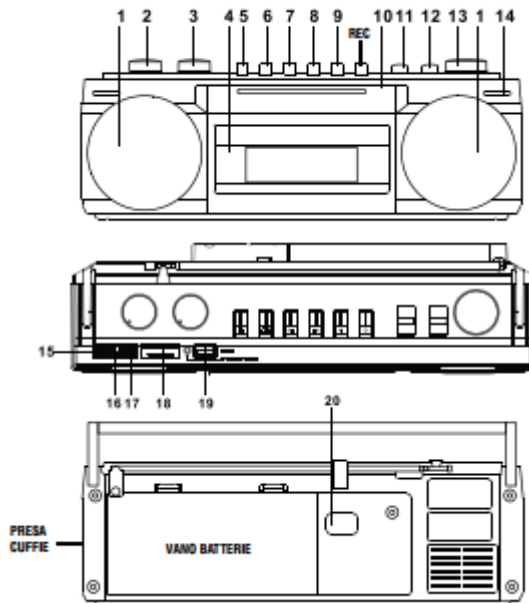
Otočením nastavení basů (3) ve směru nebo proti směru hodinových ručiček se zvyšuje nebo snižujete basy.

VÝBĚR FUNKCE Zapněte volič funkcí (11) pro výběr RADIO / TAPE / MUSIC.

RÁDIO

1. Nastavte funkční spínač (11) do polohy RADIO.
2. Posunutím přepínače BAND (12) vyberte požadované vlnové pásmo: FM / MW / SW1 / SW2.
3. Otáčením ladičky (13) naladíte požadovanou stanici.
4. Chcete-li nastavit hlasitost, otočte ovladač hlasitosti (2).
5. Otevřete teleskopickou anténu po celé její délce.
6. Vypněte rádio přepnutím přepínače do polohy "TAPE"

POZNÁMKA: Chcete-li získat nejlepší příjem FM, rozšiřte a orientujte anténu. Pokud příjem není dobrý, pokuste se upravit délku a orientaci jinak, kvalita příjmu FM však velmi závisí na tom, kde je přístroj umístěn.



ánujete

Přehrávač MP3 / USB

1. Nastavte přepínač (11) do polohy MUSIC.
2. Připojte USB Flash disk nebo SD paměť na vstup USB (19) nebo SD (18).
3. Počkejte několik sekund, přehrávání se spustí automaticky.
4. Stisknutím tlačítka PLAY / PAUSE (16) ukončíte přehrávání skladeb a znovu stisknete tlačítko obnovení přehrávání.
5. Pro přehrání předchozí skladby stisknete tlačítko PREV (15).
6. Stisknete tlačítko NEXT (17) pro přehrání další skladby.
7. Stisknete a podržte tlačítka PREV a NEXT pro rychlé procházení skladby posloucháte, uvolněte klávesy a vrátíte se do normálního přehrávání. Poznámka: Pokud je současně uložena paměť USB a SD, podržte stisknuté tlačítko. Tlačítko PLAY / PAUSE (16) přepíná stopy z jedné paměti do druhé.

BLUETOOTH

1. Nastavte přepínač (11) do polohy MUSIC bez paměti USB a karty. Vložte kartu SD.
2. Při vyhledávání zařízení postupujte podle pokynů vašeho zařízení.
3. Vyhledejte zařízení s názvem "RR 501BT", pozastavte a vložte PIN "0000" v případě potřeby.
4. Když je přístroj spárován, přístroj vydá zvukový signál.
5. Stisknutím tlačítka PLAY / PAUSE (16) zahájíte poslech hudebních skladeb na Propojené zařízení BT; stisknete tlačítko NEXT (17) nebo PREV (15) pro výběr další / předchozí stopa.
6. Během přehrávání, pokud máte paměť USB nebo SD, stisknete a podržte tlačítko PLAY / PAUSE pro přepnutí přehrávání z BT na USB a SD.

PŘEHŘÁVÁNÍ KAZET

1. Vložte funkci do polohy TAPE a otevřete kazetový prostor tlačítkem (6).
2. Vložte kazetu do přihrádky tak, aby strana, kterou chcete poslouchat, směřovala směrem k sobě zvenčí.
3. Nastavte hlasitost podle vašich představ.
4. Pro spuštění přehrávání stisknete tlačítko PLAY (9).
5. Stisknete tlačítko PAUSE (5) pro okamžité přerušení přehrávání.
6. Pro rychlé posunování pásku stisknete tlačítko F.FWD (7).
7. Pro rychlé převíjení pásky stisknete tlačítko REW (8).
8. Stisknete tlačítko STOP / EJECT (6) pro trvalé zastavení přehrávání a stisknete tlačítko znovu vyjměte kazetu.

NAHRÁVÁNÍ

1. Umístěte volič na požadovaný zdroj (rádio, USB, SD, Bluetooth) a spusťte přehrávání.
2. Vložte kazetu do přihrádky.
3. Stisknete tlačítko REC pro zahájení nahrávání.
4. Pomocí tlačítka PAUSE (5) dočasně zastavte nahrávání a stisknete tlačítko znovu to obnovit.
5. Stisknutím tlačítka STOP / EJECT (6) natrvalo zastavíte nahrávání

FUNKCE MIKROFONU

1. Umístěte funkci do polohy TAPE.
2. Vložte kazetu do přihrádky.
3. Stisknete tlačítko REC pro zahájení nahrávání a začněte mluvit.
4. Pomocí tlačítka PAUSE (5) dočasně zastavte nahrávání a stisknete tlačítko Pause - znovu záznam nahrávání obnovíte.
5. Stisknutím tlačítka STOP / EJECT (6) natrvalo zastavíte nahrávání.

SLUCHÁTKA 1. Zasuňte sluchátka do konektoru sluchátek. 2. Spusťte požadované přehrávání a nastavte hlasitost.

TECHNICKÁ CHARAKTERISTIKA

Napájení: 230V ~ / 50Hz - 4 baterie D (UM-1) (není součástí dodávky)

Rozsah příjmu: FM 87,5 - 108,0 MHz

..... MW 530 - 1600 KHz

..... SW1 3,0 - 13,0 MHz

..... SW2 13,0 - 23,0 MHz

Přenosový výkon Bluetooth: 2,5mW

Bezdrátová přenosová frekvence: 2,4 GHz

Rozměry: 317 x 114 x 89 mm

Abyste zabránili možnému poškození sluchu, omezíte dobu poslechu

INFORMACE PRO UŽIVATELE podle legislativního nařízení č. 49 ze 14 Března 2014

"Provádění směrnice 2012/19 / EU o odpadních elektrických a elektronických zařízeních

elektronické (WEEE) " Symbol hlavního krabice na zařízení označuje výrobek na konci jeho životnosti musí být shromažďovány odděleně od ostatních odpadů. Uživatel musí proto zařízení dokončit základní součásti na konci životnosti příslušným odděleným sběrným střediskům pro elektronický a elektrotechnický odpad, nebo je zašlete zpět prodejci při nákupu nového ekvivalentního zařízení, správně jeden k jednomu nebo 1 až nulu pro zařízení, které mají stranu menší než 25 cm. Správně oddělený sběr pro následné uvedení zařízení do provozu při recyklaci, čištění a likvidaci životního prostředí kompatibilní pomáhá předcházet možným nepříznivým účinkům na životní prostředí a zdraví a podporuje recyklaci materiálů z něhož je zařízení složeno. Odstranění neoprávněného produktu uživatelem vyžaduje použití správních sankcí uvedených v rozsudku D. Lgs n. Legislativní nařízení č. 49 ze dne 14. března 2014.