

Rádi vám vždy pomůžeme

Zregistrujte svůj výrobek a získajte podporu na adrese
www.philips.com/welcome

AZ1837

Otázky?
Kontaktujte
společnost
Philips



Příručka pro uživatele

PHILIPS

Obsah

1	Důležité informace	2
	Bezpečnost	2

2	Vaše rádio s CD	3
	Úvod	3
	Obsah dodávky	3
	Celkový pohled na hlavní jednotku	3

3	Začínáme	5
	Instalace baterií	5
	Připojení napájení	6

4	Použití rádia s CD	6
	Přehrávání disků CD	6
	Přehrávání ze zařízení USB	6
	Poslech rádia	7
	Přehrávání	7
	Výběr režimů přehrávání	7

5	Další funkce	8
	Programování skladeb	8
	Poslech externího zařízení	8

6	Informace o výrobku	9
	Informace o hratelnosti USB	9

7	Řešení problémů	10
	Řešení problémů	10

8	Oznámení	11
----------	-----------------	-----------

1 Důležité informace

Bezpečnost

Zapamatujte si tyto bezpečnostní symboly



Symbol „blesk“ označuje neizolovaný materiál v zařízení, který může způsobit úraz elektrickým proudem. Kvůli bezpečnosti všech členů domácnosti neodstraňujte kryt výrobku. Symbol „vykřičník“ upozorňuje na funkce, o kterých byste si měli pozorně přečíst přiloženou literaturu, abyste zabránili problémům s provozem a údržbou. **UPOZORNĚNÍ:** Chcete-li snížit riziko požáru nebo úrazu elektrickým proudem, zařízení nevystavujte dešti nebo vlhkosti a neumísťujte na něj objekty obsahující tekutiny, například vázy. **POZOR:** Aby nedošlo k úrazu elektrickým proudem, zástrčku zcela zasuňte do zásuvky. (Pro oblasti s polarizovanými zástrčkami: Aby nedošlo k úrazu elektrickým proudem, vložte široký kontakt do široké štěrbiny.)

Důležité bezpečnostní pokyny

- Dodržujte všechny pokyny.
- Respektujte všechna upozornění.
- Zařízení nepoužívejte poblíž vody.
- K čištění používejte pouze suchou tkaninu.
- Nezakrývejte ventilační otvory. Zařízení instalujte podle pokynů výrobce.
- Zařízení neinstalujte v blízkosti zdrojů tepla (radiátory, přímotopy, sporáky apod.)

nebo jiných zařízení (včetně zesilovačů) produkujících teplo.

- Napájecí kabel chraňte před pošlapáním nebo přiskřípnutím. Zvláštní pozornost je třeba věnovat zástrčkám, zásuvkám a místu, kde kabel opouští zařízení.
- Používejte pouze doplňky nebo příslušenství doporučené výrobcem.
- Používejte pouze vozíky, podstavce, stativy, držáky či stoly doporučené výrobcem nebo prodávané se zařízením. Při přemísťování zařízení na vozíku je třeba zachovat opatrnost, aby nedošlo ke zranění způsobenému převržením vozíku.



- Během bouřky či v době, kdy zařízení nebude delší dobu používáno, odpojte síťový kabel ze zásuvky.
- Veškeré opravy svěšte kvalifikovanému servisnímu technikovi. Zařízení by mělo být přezkoušeno kvalifikovanou osobou zejména v případech poškození síťového kabelu nebo vidlice, v situacích, kdy do zařízení vnikla tekutina nebo nějaký předmět, zařízení bylo vystaveno dešti či vlhkosti, nepracuje normálně nebo došlo k jeho pádu.
- **UPOZORNĚNÍ** týkající se používání baterie – dodržujte následující pokyny, abyste zabránili úniku elektrolytu z baterie, který může způsobit zranění, poškození majetku nebo poškození zařízení:
 - Nekombinujte různé baterie (staré a nové nebo uhlíkové a alkalické apod.).
 - Baterii nainstalujte správně podle značení + a – na zařízení.
 - Baterie nesmí být vystaveny nadměrnému teplu, např. slunečnímu záření, ohni a podobně.
 - Pokud nebudete zařízení delší dobu používat, vyjměte baterii.

- Zařízení nesmí být vystaven kapající nebo stříkající tekutině.
- Na zařízení nepokládejte žádné nebezpečné předměty (např. předměty naplněné tekutinou nebo hořící svíčky).
- Protože adaptér slouží k vypínání přístroje, zařízení k vypínání přístroje by mělo být připraveno k použití.



Varování

- Neodstraňujte kryt systému.
- Nikdy nemažte žádnou část tohoto zařízení.
- Nepokládejte toto zařízení na jiné elektrické zařízení.
- Zařízení nevystavujte přímému slunci, otevřenému ohni nebo žáru.
- Nikdy se nedívejte do laserového paprsku uvnitř zařízení.
- Ujistěte se, že máte vždy snadný přístup k napájecímu kabelu, zástrčce nebo adaptéru, abyste mohli zařízení odpojit od napájení.

2 Vaše rádio s CD

Gratulujeme k nákupu a vítáme Vás mezi uživateli výrobků společnosti Philips! Chcete-li využívat všech výhod podpory nabízené společností Philips, zaregistrujte svůj výrobek na stránkách www.philips.com/welcome.

Úvod

Pomocí rádia s CD je možné:

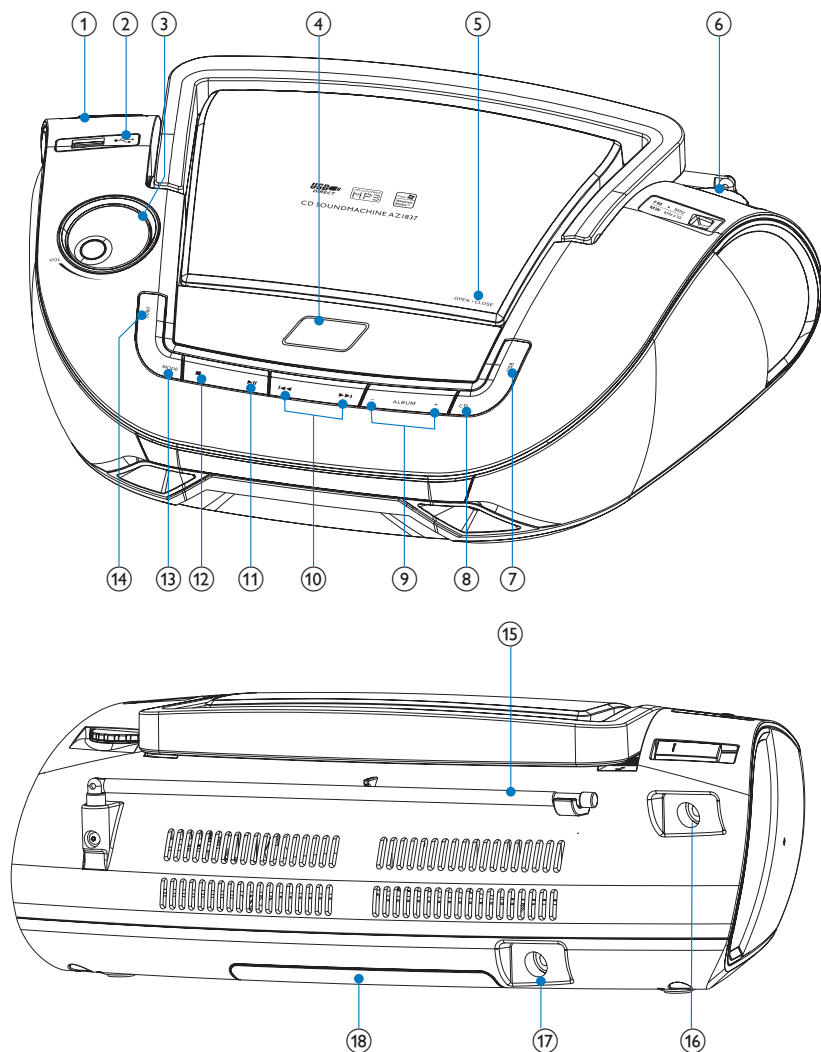
- přehrávat disky CD a disky MP3/wma
- přehrávat soubory mp3/wma na zařízeních USB
- poslouchat rádio VKV/SV
- programovat pořadí přehrávání skladeb.

Obsah dodávky


Zkontrolujte a ověřte obsah balení:

- Hlavní jednotka (bez baterií)
- 1 x napájecí adaptér
- 1 x kabel MP3 link
- Uživatelská příručka

Celkový pohled na hlavní jednotku



- ① **Volič zdroje: CD•USB/MW/FM/OFF**
- Výběr zdroje CD•USB, MW (AM), FM nebo vypnutí jednotky.

- ② 
- Zásuvka USB

- ③ **VOL+/-**
- Nastavení hlasitosti.

- ④ **Panel displeje**
 - Zobrazení aktuálního stavu.
- ⑤ **OPEN/CLOSE**
 - Stisknutím otevřete nebo zavřete podavač disku.
- ⑥ **Ladění**
 - Ladění rádiových stanic.
- ⑦ **USB**
 - Výběr zdroje zařízení USB
- ⑧ **CD**
 - Vyberte zdroj disku CD.
- ⑨ **-ALBUM +**
 - Pro MP3-CD: přeskočení na další/předchozí album.
- ⑩ **⏮ / ⏭**
 - Výběr předchozí/následující skladby.
 - Vyhledávání vzad/vpřed.
- ⑪ **⏸**
 - Pozastavení nebo obnovení přehrávání.
- ⑫ **■**
 - Zastavení přehrávání.
 - Vymazání programu.
- ⑬ **MODE**
 - Výběr režimu přehrávání: REPEAT (Opakování) nebo SHUFFLE (Přehrávání v náhodném pořadí).
- ⑭ **PROG**
 - Pro MP3-CD: programování skladeb a procházení programu.
- ⑮ **Teleskopická anténa**
 - Nastavení příjmu FM.
- ⑯ **MP3 LINK**
 - Konektor pro připojení externího zařízení.
- ⑰ **DC IN**
 - Konektor napájení.
- ⑱ **Příhrádka na baterie**

3 Začínáme



Výstraha

- Použití ovládacích prvků nebo úpravy provádění funkcí, které jsou v rozporu se zde uvedenými informacemi, mohou způsobit škodlivé ozáření a nebezpečný provoz.

Vždy dodržujte správné pořadí pokynů uvedených v této kapitole.

Jestliže se obrátíte na společnost Philips, budete požádáni o číslo modelu a sériové číslo vašeho přístroje. Číslo modelu a sériové číslo se nacházejí na spodní straně vašeho zařízení. Napište si čísla sem:
Model No. (číslo modelu)

Serial No. (sériové číslo)

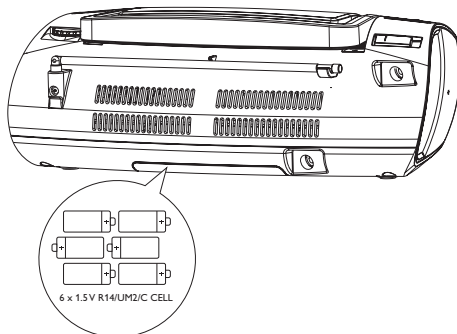
Instalace baterií



Poznámka

- Zařízení můžete napájet jak bateriemi, tak střídavým proudem.

- 1 Otevřete přihrádku na baterie.
- 2 Vložte 6 článků typu 1,5V R14/UM2/C baterie (nejsou součástí balení) se správnou polaritou (+/-) podle označení.
- 3 Zavřete přihrádku na baterie.



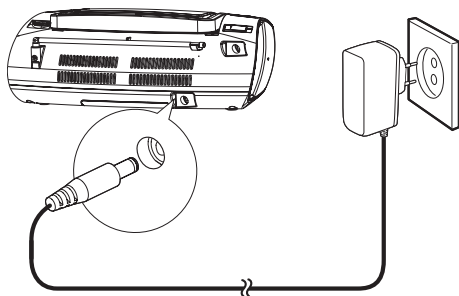
Připojení napájení

! Výstraha

- Hrozí nebezpečí poškození výrobku! Ověřte, zda napětí v elektrické síti odpovídá napětí, které je uvedeno na zadní nebo spodní straně výrobku.
- Nebezpečí úrazu elektrickým proudem! Při odpojování napájecího kabelu vytahujte vždy zástrčku ze zdířky. Nikdy netahejte za kabel.
- Před připojením napájecího kabelu zkontrolujte, zda jsou provedena všechna ostatní připojení.

☰ Poznámka

- Chcete-li ušetřit elektrickou energii, přepněte po použití volič zdroje do polohy **OFF**.
- Zařízení se přepne do pohotovostního režimu, pokud je 15 minut neaktivní.



4 Použití rádia s CD

Přehrávání disků CD

☰ Poznámka

- Nelze přehrávat disky CD kódované pomocí technologií na ochranu autorských práv.

Je možné přehrávat komerčně dostupné zvukové disky CD:

- Disky CD-Recordable (CD-R)
- Disky CD-Rewritable (CD-RW)
- Disky MP3-CD
- Disky WMA-CD

- 1 Přepněte volič zdroje do polohy **CD•USB**.
- 2 Stiskněte a otevřete víko podavače CD.
- 3 Vložte disk potištěnou stranou nahoru a zavřete víko podavače CD.
- 4 Stisknutím tlačítka **CD** vyberete zdroj CD a následným stisknutím tlačítka **▶||** spustíte přehrávání.
 - ↳ Zobrazí se symbol **[▶]**.
 - Pokud chcete přehrávání zastavit, stiskněte tlačítko **■**.
 - Chcete-li přehrávání pozastavit nebo obnovit, stiskněte tlačítko **▶||**.

Přehrávání ze zařízení USB

☰ Poznámka

- Zkontrolujte, zda zařízení USB obsahuje přehrávatelný zvukový obsah pro podporované formáty.

- 1 Zapojte paměťové zařízení USB do konektoru **↔**.

- 2 Přepněte volič zdroje do polohy **CD•USB** a stisknutím tlačítka **USB** vyberte zdroj USB.
- 3 Stisknutím tlačítka **-ALBUM +** vyberete složku.
- 4 Stisknutím tlačítka **◀◀ / ▶▶** vyberte soubor a následným stisknutím tlačítka **▶▶** jej přehrajte.
 - Pokud chcete přehrávání zastavit, stiskněte tlačítko **■**.
 - Chcete-li přehrávání pozastavit nebo obnovit, stiskněte tlačítko **▶▶**.

Poznámka

- Pokud vyhledávání dosáhne konce poslední stopy, disk CD se zastaví.

Poslech rádia

- 1 Přepněte volič MW/FM do polohy **MW** nebo **FM**.
- 2 Otáčejte ovladačem **TUNING**, dokud nedosáhnete optimálního příjmu.

Tip

- Příjem FM lze zlepšit vytažením, nakláněním nebo otáčením teleskopické antény, dokud není dosaženo nejlepšího příjmu.
- Chcete-li zlepšit příjem MW, otočte přístroj jiným směrem.

Výběr režimů přehrávání

- 1 Opakovaně stiskněte tlačítko **MODE** a vyberte režim přehrávání:
 - [**☺**] (opakovat) – opakování stopy
 - [**☺ ALL**] (opakovat vše) – opakování celého CD/programu
 - [**☒**] (náhodně přehrávat) – přehrávání stop v náhodném pořadí
 - [**☒ ☺ ALL**] (náhodně přehrávat vše) – přehrávání všech stop v náhodném pořadí.
- 2 Pro návrat k normálnímu přehrávání stiskněte opakovaně tlačítko **MODE**, dokud se ikony přehrávání nepřestanou zobrazovat.

Tip

- Náhodné přehrávání nelze zvolit při přehrávání naprogramovaných stop.

Přehrávání

Tlačítka	Funkce
VOL	Otočením ovladače upravíte úroveň hlasitosti.
■	Zastavení přehrávání.
▶▶	Pozastavení nebo obnovení přehrávání.
◀◀ / ▶▶	Stisknutím vyberte předchozí/další skladbu. Stisknutím a podržením aktivujte rychlý posun vzad/vpřed.

5 Další funkce

- 2 Spustíte přehrávání MP3 přehrávače. (Viz uživatelská příručka MP3 přehrávače.)

Programování skladeb

Můžete naprogramovat až 20 stop v požadovaném pořadí.

- 1 V režimu zastavení spustíte stisknutím tlačítka **PROG** programování pořadí přehrávání.
↳ Jsou zobrazeny nápisy [**PROG**] a [**P01**].
- 2 Pro MP3-CD: stisknutím tlačítka **-ALBUM** + vyberte album.
- 3 Stisknutím tlačítka **◀◀ / ▶▶** vyberte stopu a potvrďte ji stisknutím tlačítka **PROG**.
- 4 Opakováním kroků 2–3 naprogramujete další skladby.
↳ Po uložení všech 20 skladeb již nelze vybrat žádné další skladby a na displeji se zobrazí zpráva [**FUL**].
- 5 Program přehrajte stisknutím tlačítka **▶||**.
 - V režimu zastavení je možné procházet naprogramované stopy stisknutím a podržením tlačítka **PROG**.
- 6 Chcete-li vymazat program, stiskněte v režimu zastavení tlačítko **■**.
↳ Zobrazí se symbol [**CLr**].

Poslech externího zařízení

Prostřednictvím této jednotky můžete poslouchat i externí audiozařízení.

Audiozařízení s konektorem pro připojení sluchátek:

- 1 Zapojte dodaný kabel MP3 LINK do:
 - konektoru **MP3-LINK** na zadní straně jednotky.
 - konektoru pro připojení sluchátek na MP3 přehrávači.

6 Informace o výrobku



Poznámka

- Informace o výrobku jsou předmětem změn bez předchozího upozornění.

Napájení

– Napájecí adaptér	Model: SEF0800100E1BA Vstup: 100–240 V~, 50/60 Hz, 0,3 A Výstup: 8,0 V === 1,0 A
– Baterie	6 x 1,5 V, baterie R14/ UM2/C

Spotřeba energie	Aktivní <12 W
------------------	---------------

Výstupní výkon	2 x 1 W RMS
----------------	-------------

USB	≤ 300 mA
-----	----------

Rozsah provozní teploty	-10 °C - 50 °C 14 °F - 122 °F
-------------------------	----------------------------------

Rozměry (Š x V x H)	341 x 122 x 236 mm
---------------------	--------------------

Hmotnost	1,8 kg
----------	--------

- Hloubka adresářů maximálně do 8 úrovní
- Počet alb/složek: maximálně 99
- Počet skladeb/titulů: maximálně 999
- ID3 tag v2.0 nebo novější
- Názvy souborů v kódování Unicode UTF8 (maximální délka: 128 bajtů)

Nepodporované formáty:

- Prázdná alba: prázdné album je album, které neobsahuje soubory MP3/WMA a nezobrazí se na displeji.
- Nepodporované formáty souborů jsou přeskočeny. Například dokumenty Word (.doc) nebo soubory MP3 s příponou .dlf jsou ignorovány a nepřehrají se.
- Audiosoubory AAC, WAV a PCM
- Soubory WMA chráněné technologií DRM (.wav, .m4a, .m4p, .mp4, .aac)
- Soubory WMA ve formátu Lossless

Informace o hratelnosti USB

Kompatibilní zařízení USB:

- Paměť Flash USB (USB 2.0 nebo USB 1.1)
- Přehrávače Flash USB (USB 2.0 nebo USB 1.1)
- Paměťové karty (tento přístroj vyžaduje vhodnou přídatnou čtečku karet)

Podporované formáty:

- USB nebo formát paměťových souborů FAT12, FAT16, FAT32 (velikost oddílu: 512 bajtů)
- Přenosová rychlost MP3: 32-320 Kb/s a proměnlivá přenosová rychlost
- WMA v9 nebo starší

7 Řešení problémů

Řešení problémů



Varování

- Neodstraňujte kryt systému.

Pokud chcete zachovat platnost záruky, neopravujte systém sami. Jestliže dojde k problémům s tímto zařízením, zkontrolujte před kontaktováním servisu následující možnosti. Pokud problém není vyřešen, přejděte na webovou stránku společnosti Philips (www.philips.com/support). V případě kontaktování společnosti Philips mějte zařízení po ruce a připravte si číslo modelu a sériové číslo.

Nefunguje napájení

- Ujistěte se, že je napájecí kabel řádně připojen.
- Ujistěte se, že je v zásuvce proud.
- Vložte baterie podle polarit (+/-).
- Vyměňte baterii.

Žádný zvuk

- Upravte hlasitost.
- Zkontrolujte, zda má přehrávaná skladba kompatibilní formát.

Displej nepracuje správně. /Žádná reakce při použití jakýchkoli ovládacích prvků.

- Odpojte napájecí kabel.
- Po několika sekundách připojte napájecí kabel.

Disk nelze přehrát

- Disk musí být vložen stranou s potiskem nahoru.
- Disk otřete od středu k okrajům hadříkem.
- Tento disk může být vadný. Přehrajte jiný disk.

- Zkontrolujte, zda je tento disk CD uzavřený disk CD/CD-R/CD-RW.
- Zkontrolujte, zda je laserová optika čistá.
- Zkontrolujte, zda není disk CD kódován pomocí technologií na ochranu autorských práv.

Disk CD přeskakuje stopy

- Zkontrolujte, zda není disk CD poškozený nebo znečištěný.
- Zkontrolujte, zda není disk CD v režimu programu/náhodného přehrávání.

Zařízení USB nebo karta SD/MMC není podporována.

- Zařízení USB nebo karta SD/MMC není kompatibilní s přístrojem. Zkuste jiné.

8 Oznámení



Tento výrobek odpovídá požadavkům Evropské unie na vysokofrekvenční odrušení.

Veškeré změny nebo úpravy tohoto zařízení, které nebyly výslovně schváleny společností WOOX Innovations, mohou mít za následek ztrátu autorizace k používání tohoto zařízení.



Výrobek je navržen a vyroben z vysoce kvalitního materiálu a součástí, které lze recyklovat a znovu používat.



Pokud je výrobek označen tímto symbolem přeškrtnutého kontejneru, znamená to, že podléhá směrnici EU 2002/96/ES. Zjistěte si informace o místním systému sběru tříděného odpadu elektrických a elektronických výrobků.

Postupujte podle místních nařízeních a nelikvidujte staré výrobky spolu s běžným komunálním odpadem. Správnou likvidací starého výrobku pomůžete předejít možným negativním dopadům na životní prostředí a zdraví lidí.



Výrobek obsahuje baterie podléhající směrnici EU 2006/66/ES, které nelze odkládat do běžného komunálního odpadu. Informujte se o místních pravidlech sběru tříděného odpadu baterií, protože správnou likvidací starého výrobku pomůžete předejít možným negativním dopadům na životní prostředí a zdraví lidí.

Informace o ochraně životního prostředí

Veškerý zbytečný obalový materiál byl vynechán. Snažili jsme se, aby bylo možné obalový materiál snadno rozdělit na tři materiály: lepenku (krabice), polystyrén (ochranné balení) a polyetylen (sáčky, ochranné fólie z lehčeného plastu).

Systém se skládá z materiálů, které je možné v případě demontáže odbornou firmou recyklovat a opětovně použít. Při likvidaci obalových materiálů, vybitých baterií a starého zařízení se řiďte místními předpisy.



Logo Windows Media a Windows jsou obchodní známky nebo registrované obchodní známky společnosti Microsoft Corporation v USA a jiných zemích.



Loga USB-IF jsou ochranné známky společnosti Universal Serial Bus Implementers Forum, Inc. Nahrávání a přehrávání materiálů může vyžadovat souhlas. Viz zákon Copyright Act z roku 1956 a zákony Performer's Protection Act z roku 1958 až 1972.



Vytváření neoprávněných kopií materiálů, jejichž kopírování není povoleno, včetně počítačových programů, souborů, pořadů a zvukových nahrávek, může být porušením autorských práv a představovat trestný čin. Toto zařízení by se k těmto účelům nemělo používat.

Zařízení je opatřeno těmito štítky:



Symbol zařízení třídy II



Tento symbol znamená, že daný výrobek je vybaven systémem dvojité izolace.



Specifications are subject to change without notice.
2013 © WOOX Innovations Limited. All rights reserved.
This product was brought to the market by WOOX Innovations Limited or one of its affiliates, further referred to in this document as WOOX Innovations, and is the manufacturer of the product. WOOX Innovations is the warrantor in relation to the product with which this booklet was packaged. Philips and the Philips Shield Emblem are registered trademarks of Koninklijke Philips N.V.

