

Severin

Chladnička **KS 9788,KS 9789**

Vážený zákazníku,

Před použitím spotřebiče si pečlivě přečtěte následující pokyny a uchovejte si tento návod pro budoucí použití. Přístroj smí používat pouze osoby, které jsou seznámeny s těmito pokyny.

Připojení k síťovému přívodu

Přístroj má být připojen pouze k uzemněné zásuvce instalované v souladu s předpisy. Ujistěte se, že napájecí napětí odpovídá napětí uvedenému na štítku. Tento produkt vyhovuje všem závazným direktivám označování CE.

- Nepoužívejte tento přístroj pomocí transformátoru.
- Abyste zabránili vibracím hlukem, ujistěte se, že se napájecí kabel se nedotýká žádných částí, ani zadních částí přístroje.

Obecná informace

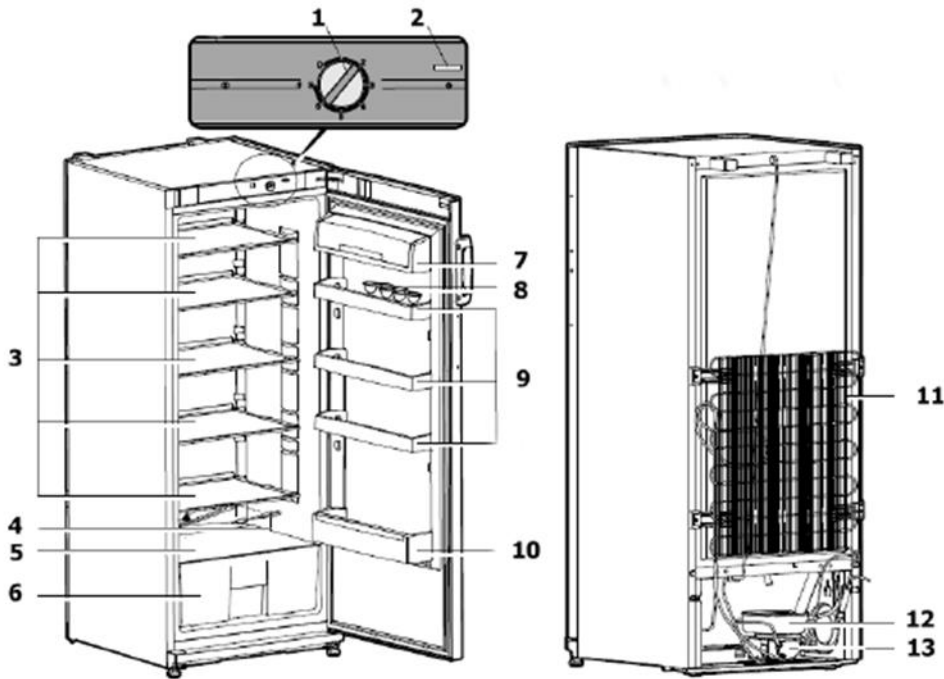
- Tento spotřebič je kompresorová lednička určená pro krátkodobé skladování potravin.
- Chladicí zařízení jsou zařazena do určitých klimatických tříd. Informace o klasifikaci této jednotky naleznete v technickém listu produktu. Technický list naleznete na konci této příručky.
- Pokud je poškození způsobeno nesprávným používáním nebo pokud nejsou splněny tyto pokyny, není přijata žádná odpovědnost za škodu.

Důležité bezpečnostní pokyny

- Tento spotřebič je určen pro domácí nebo podobné zařízení, jako je např.
- v obchodech, kancelářích a jiném obdobném pracovním prostředí,
- v zemědělských oblastech,
- pro zákazníky v hotelech, motelech atd. a podobných zařízeních,
- v prostředí typu nocleh se snídání.
- Tento spotřebič není určen pro komerční použití ani pro použití v restauracích nebo podobných velkoobchodních prostředích.
- Chladicí okruh v tomto spotřebiči obsahuje chladivo izobutan (R600a), zemní plyn s vysokou úrovní environmentální kompatibility, který je nicméně hořlavý. Ujistěte se proto, že během přepravy a instalace přístroje nedošlo k poškození žádné součásti chladicího okruhu. Pokud dojde k poškození chladicího okruhu, nezapínejte nebo nepřipojujte spotřebič k elektrické síti. V případě, že je v blízkosti chladiva přítomen otevřený ohřev nebo jiné zdroje vznícení, ujistěte se, že je z této oblasti okamžitě odstraněn a že místnost je poté důkladně odvětrávána.
- **Varování:** Větrací otvory v krytu spotřebiče nebo ve vestavěné konstrukci udržujte bez obstrukce. Vždy musí být zajištěno dostatečné větrání.
- **Upozornění:** Nepoškoďte chladicí okruh. Jakékoli uniklé chladivo způsobuje poškození očí; Existuje také nebezpečí vznícení plynu.
- **Upozornění:** Nepoužívejte žádné externí zařízení (např. Ohříváče nebo topné ventilátory) k urychlení odmrazování; Dodržujte pouze metody doporučené v této příručce.
- **Varování:** Nepoužívejte žádné elektrické spotřebiče (např. Ledničky) uvnitř úložného prostoru, které nejsou v tomto návodu speciálně povoleny.
- Před připojením k síti musí být přístroj důkladně zkontrolován, zda není poškozen přepravou, včetně napájecího kabelu. V případě zjištění takové škody nesmí být spotřebič připojen k síti.
- Tento spotřebič není určen pro skladování výbušných látek, jako jsou aerosolové plechovky, spreje, nebo plechovky s hořlavinou
- Pokud je jednotka prodávána, předávána třetí osobě nebo je likvidována ve vhodném recyklačním zařízení, je třeba věnovat pozornost přítomnosti izolačního prostředku "cyklopentanu", jakož i chladiva R600a.
- Aby bylo možné dodržovat bezpečnostní předpisy a předejít nebezpečí, musí být veškeré opravy nebo úpravy tohoto přístroje provedeny našimi autorizovanými servisními pracovníky, včetně výměny napájecí šňůry.
- Tento spotřebič může používat děti (nejméně 8 let) a osoby se sníženými fyzickými, smyslovými nebo duševními schopnostmi nebo s nedostatečnými zkušenostmi a znalostmi za předpokladu, že jsou pod dohledem nebo pokyny ohledně používání spotřebiče a plně pochopit všechna nebezpečí a bezpečnostní opatření.
- Dětem nesmí být dovoleno hrát si spotřebičem.
- Děti nesmějí provádět žádné úklidové nebo údržbářské práce na spotřebiči.
- Při častém čištění doporučujeme používat teplou vodu s jemným čisticím prostředkem. Podrobné informace o čištění spotřebiče naleznete v části Odmrazování a čištění.
- **Pozor:** neodstraňujte kryt vnitřního LED světla. V případě poruchy se obraťte na oddělení péče o zákazníky (viz příloha).
- Aby nedošlo k poranění nebo poškození zařízení, musí být přepravováno pouze v původním obalu.
- **Pozor:** Uchovávejte obalové materiály v dostatečné vzdálenosti od dětí: hrozí nebezpečí udušení.
- Led odstraněn z jednotky během odmrazování není vhodný pro lidskou spotřebu.
- Síťový kabel by měl být pravidelně kontrolován, aby nedošlo k jeho poškození. V případě zjištění takové škody nesmí být spotřebič používán.
- Aby nedošlo k ohrožení, nepokládejte na přístroj žádné tepelné-elektrické spotřebiče. Neumísťujte nádoby s kapalinou nádoby na přístroj, aby nedošlo k úniku kapaliny, která by poškodila elektrickou izolaci.
- Tento přístroj je určen pouze k uchovávání potravin.
- Alkoholické látky mohou být skladovány pouze ve správně uzavřených nádobách a ve svislé poloze.
- Neskladujte v jednotce žádné skleněné lahve obsahující sycené nebo jiné mrazivé kapaliny: takové lahve mohou během procesu chlazení prasknout.
- Abyste zabránili riziku otravy potravinami, nekonzumujte potraviny po uplynutí doby jejich skladování. Rozmrazené potraviny nesmí být zmrazeny podruhé.
- Nepokládejte nebo neodkládejte na regály, oddělení, dveře apod. nadměrně těžké věci.
- Chladničku vždy chraňte před otevřeným ohněm a jinými zdroji zapálení.
- Vyjměte zástrčku ze zásuvky
- v případě jakékoliv poruchy,
- před odmrazováním,
- během čištění,
- před prováděním údržby nebo oprav.
- Při odpojování zástrčky ze zásuvky nikdy netahejte za napájecí kabel; Vždy uchopte zástrčku samotnou.
- Pokud se přístroj delší dobu nepoužívá, doporučujeme nechat otevřené dveře.
- Vyhrajujeme si právo na technické změny.

Popis:

1. Regulace teploty
2. Spínač zapnutí / vypnutí pro vnitřní světlo
3. Úložné police (výškově nastavitelné)
4. Vyčistěte nástroj pro čištění kanálu
5. Skladovací police
6. Oddíl zeleniny / čerstvého ovoce
7. Skladování másla / sýra
8. Skladování vajec
9. Víceúčelové úložíště
10. Stojánek na láhve
11. Kondenzátor
12. Odfaňovací zásobník pro rozeřátou vodu
13. Kompresor



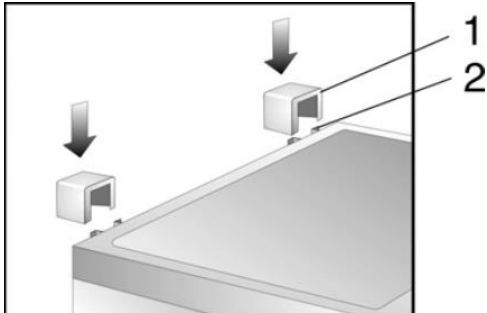
Před prvním použitím

- Odstraňte veškeré vnitřní a vnější materiály, včetně lepicích pásů.
- Obalový materiál musí být řádně likvidován.

Zkontrolujte, aby bylo k přístroji dodáno následující příslušenství:

- 2 distanční prvky
- 2 kryty šroubů
- 1 zásobník vajec
- 1 velký krycí panel
- 1 malý krycí panel

- Namontujte dva uzavřené distanční prvky (1) do příslušných vodících otvorů na zadní straně (2).
- Namontujte krycí panel (příložený) pod dvířka ledničky.

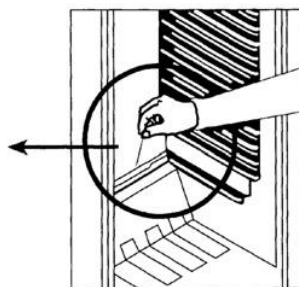
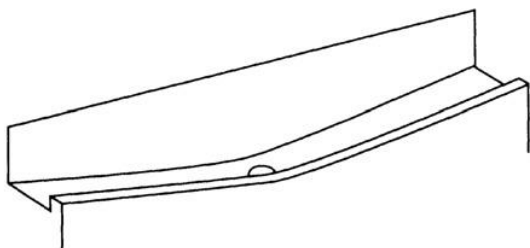


Před připojením k síti musí být přístroj důkladně zkontrolován, zda není poškozen přepravou, včetně napájecího kabelu.

- Vyčistěte přístroj podle popisu v části Odmrazování a čištění.
- Pro umístění doporučujeme naklonit přístroj mírně dozadu. Tímto způsobem mohou být přepravní válečky použity k jeho přemístění na určené místo instalace.
- přístroj by měl být přepravován pouze ve svislé poloze; Nenaklánějte více než 30°.
- Jakmile je jednotka umístěna, počkejte přibližně 30 minut, než je připojena k síti.
- Pokud byla během přepravy naklopena více než 30°, nechte ji před připojením k síti stát alespoň 4 hodiny.
- Po prvním zapnutí přístroje se může objevit mírný "nový" zápach. Toto však zmizí, jakmile začne proces chlazení.

Instalace

- Spotřebič by měl být umístěn v dobře větraném suchém pokoji.
- Měl by být provozován v podmínkách, kdy relativní vlhkost není vyšší než 70%.
- Technický list produktu na konci této příručky obsahuje podrobnosti o okolní teplotě vhodné pro tento spotřebič.
- Spotřebič nepoužívejte venku.
- Ujistěte se, že je zástrčka přístupná a kdykoli ji můžete vyjmout ze zásuvky.
- Nevystavujte přístroj přímému slunečnímu záření a neumístujte jej do blízkosti zdrojů tepla (radiátory, sporáky apod.). Pokud se tomu nelze vyhnout, musí být instalována vhodná izolace mezi zdrojem tepla a přístrojem.
- Přístroj nesmí být instalován uvnitř skříně, ani přímo pod závěsnou skříní, polici nebo podobným předmětem.
- V případě nerovných podlah mohou být nastavitelné nožky na jednotce použity k vyrovnání a zajištění optimální stability.



Rozměry instalace:

Pokud je chladnička instalována s bokem proti stěně, zajistěte minimální vzdálenost 60 mm, abyste zajistili, že se dveře mohou otevřít o 90°.

Chcete-li vyjmout oddíl pro čerstvé skladování, musí být stojan na lahve vytažen nejdříve.

Větrání:

Ohřátý vzduch kolem zadní části jednotky musí být schopen volně cirkulovat. Zajistěte proto, aby nebyla zamezena cirkulace vzduchu za přístrojem.

Upozornění: Ujistěte se, že zadní větrací otvory kolem horního krytu nejsou zablokovány.

Pokud byla jednotka nakloněna na více než 30°, počkejte asi 4 hodiny, než ji znovu připojíte k síti.

Řízení teploty

Jednotka je znovu aktivována připojením k síti. Je-li zástrčka vytažena ze zásuvky, úplně se vypne. Teplotu v chladničce lze nastavit nastavením regulace teploty. Otočením ovladače ve směru hodinových ručiček se sníží teplota a otáčením proti směru hodinových ručiček se zvýší.

Nastavení médií jsou obvykle nejvhodnější pro domácí použití.

Doporučujeme používat teploměr, který kontroluje aktuální teplotu uvnitř skříně a podle potřeby upravte.

Po přerušení napájení nebo při vypnutém zařízení může trvat 3 až 5 minut, než se přístroj znovu zapne.

V poloze '0' je funkce chlazení vypnutá, i když je spotřebič stále připojen k síti.

Osvětlení interiéru

Upozornění: Neodstraňujte kryt vnitřního světla LED. V případě poruchy se obraťte na oddělení péče o zákazníky.

Skladování potravin

Teplota uvnitř chladničky závisí hlavně na okolní teplotě, nastavení teploty a množství skladovaných potravin.

Různé oblasti chladničky jsou ovlivněny chladícím účinkem. Nejteplejší oblast je kolem dveří v horní části chladničky, nejchladnější část kolem zadní stěny a ve spodní části skříně.

Potraviny by měly být skladovány následovně:

Na hlavních regálech skříně (shora dolů): pekařské předměty, hotová jídla, mléčné výrobky, maso, pečivo a studená masa / klobásy.

V zeleninovém prostoru: zelenina, salát a ovoce.

Ve dveřích (shora dolů): máslo, sýr, vejce, kelímky (např. hořčice), malé lahve, velké lahve, mléčné a ovocné šťávy.

Regulátor teploty by měl být nejprve nastaven do polohy 4. Pokud je chladicí efekt příliš silný, snižte jej do polohy 1-3; Pokud je nedostatečný, zvedněte jej na 5-7. Pokud si všimnete mrazu na zadní stěně, nejpravděpodobnější

příčinou je, že dveře zůstaly příliš dlouho otevřené, nebo že teplé potraviny byly umístěny uvnitř chladničky nebo že teplota byla příliš vysoká.

Kapalné nebo silně vonící potraviny nebo potraviny, které pravděpodobně absorbují silné pachy (např. sýry, kukuřice, máslo), by měly být skladovány odděleně nebo v hermeticky uzavřených nádobách.

Před vložením do chladničky je třeba ponechat teplé potraviny vychladnout na pokojovou teplotu.

Vždy se ujistěte, že jsou dvířka řádně zavřena a že těsnění není zablokováno potravinami uloženými uvnitř chladničky nebo dveří.

Odmrazování a čištění

Před čištěním vždy vytáhněte zástrčku ze zásuvky.

Nepoužívejte vodu nad přístrojem nebo uvnitř přístroje.

Při častém čištění doporučujeme používat teplou vodu s jemným čisticím prostředkem. Aby nedošlo k nepříjemnému zápachu v chladničce, je třeba jej vyčistit přibližně jednou za měsíc.

Veškeré příslušenství je třeba čistit odděleně mýdlovou vodou. Neumísťujte je do myčky nádobí.

Nepoužívejte brusiva ani drsné čisticí roztoky ani žádné čisticí prostředky, které obsahují alkohol.

Po čištění důkladně očistěte všechny povrchy čerstvou vodou, než je úplně vysušíte. Při opětovném zasunutí zástrčky do zásuvky zajistěte si suché ruce, hrozí úraz el. proudem.

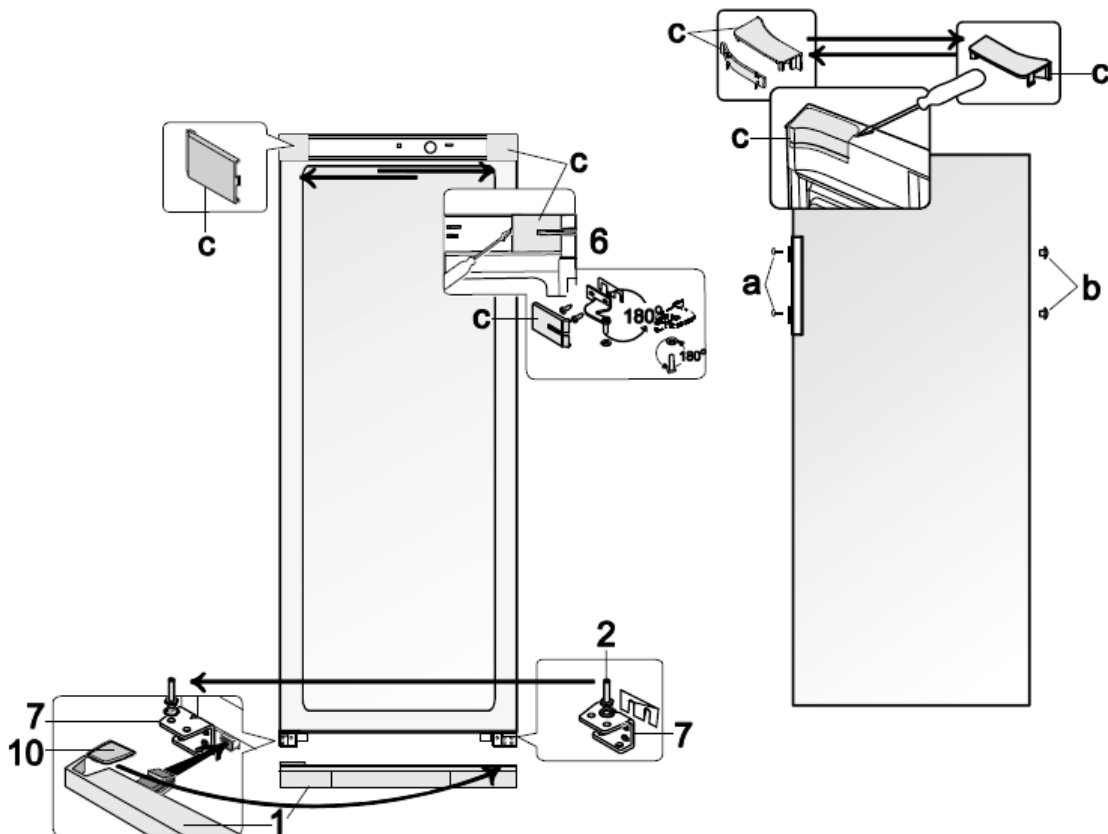
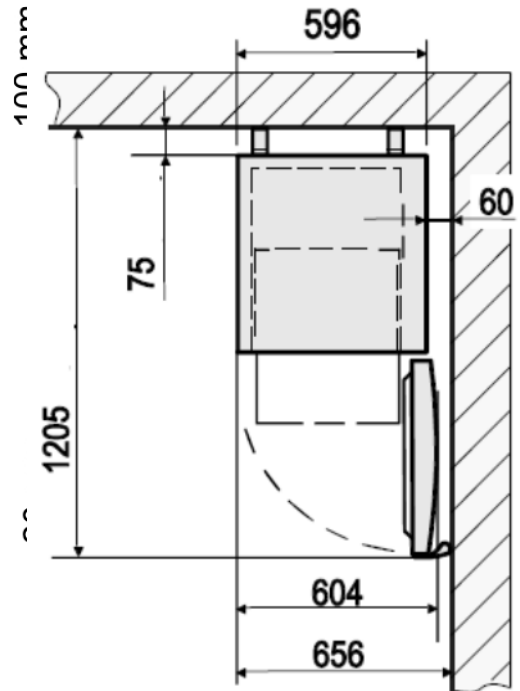
Pro úsporu energie a zajištění optimálního výkonu by měl být kondenzátor (v zadní části) i kompresor čištěn nejméně dvakrát ročně koštětem nebo vysavačem.

Během čištění dbejte na to, aby nebyl poškozen typový štítek uvnitř chladničky.

Rozmrazování chladničky:

Integrovaný výparník je v zadní stěně utěsněn pěnou; Můžete si proto všimnout nahromadění námrazy kolem zadní části.

Tato vrstva námrazy začne tát, když kompresor nefunguje. Prostřednictvím systému hadic se voda z taveniny odvádí do sběrného zásobníku pod kompresorem, kde se absorbuje do okolního vzduchu. Jednotka



nevyžaduje odmrazování, ale místo toho je potřeba správného čištění.

· Aby se voda z taveniny mohla volně vypouštět, vždy se ujistěte, že kanál a výpustní otvor v rozvaděči jsou bez jakýchkoliv zábran.

Tipy pro úsporu energie

- Spotřebič by měl být umístěn v době větraném a suchém prostředí (pokoj/ místnost).
- Nevystavujte přístroj přímému slunečnímu záření a neumísťte jej do blízkosti zdrojů tepla (radiátory, sporáky apod.). Pokud se tomu nelze vyhnout, musí být mezi tepelným zdrojem a jednotkou instalována vhodná izolace.
- Nezakrývejte větrací otvory a mříže a zajistěte dostatečnou cirkulaci vzduchu za přístrojem.
- Kompresor (vzadu) by měl být pravidelně čistěn. Akumulovaný prach způsobuje zvýšení spotřeby energie.
- Teplé potraviny by měly vychladnout předtím, než jsou skladovány uvnitř.
- Abyste zabránili zvýšené tvorbě ledu, nenechávejte dvířka mrazničky příliš dlouho otevřené při vkládání nebo vyjímání jídla.
- Nenastavujte nižší teplotu, než je nutná. Podrobné informace o nastavení teploty naleznete v části *Řízení teploty*.

Odstraňování problémů

Během zapnutí přístroje lze slyšet určité typické zvuky.

Tyto zvuky jsou:

· způsobené elektrickým motorem v sestavě kompresoru; Během startování kompresoru bude hladina zvuku mírně vyšší po omezenou dobu.

· způsobené chladicím prostředkem, který protéká okruhem. Následující tabulka uvádí možné poruchy a jejich možné příčiny a řešení. V případě problémů s provozem nejdříve zkontrolujte, zda lze pomocí této tabulky najít řešení. Pokud potíže přetrvávají, odpojte spotřebič od sítě a kontaktujte oddělení služeb zákazníkům.

Problém	Možné příčiny a jejich řešení
Zařízení nepracuje vůbec.	Došlo k výpadku napájení • Hlavní pojistka byla vyhozena. • Řízení teploty je nastaveno na "0". • Pojistka v elektrické zásuvce (pokud existuje) byla vyhozena. To lze ověřit pomocí připojením jiného elektrického zařízení k el. zásuvce a kontrolováním funkcí.
Normální provozní zvuk se změnil nebo zesílil.	· Zkontrolujte správnou polohu chladničky (nerovná podlaha?). · Jsou nějaké předměty opřené o skříň ovlivněny chodem chladicí jednotky (tj. způsobují vibrace?) · Nejsou nějaké předměty, které by mohly vibrovat, položené na horní desce chladničky?
Voda se shromažďuje na dně jednotky.	Systém vypouštění taveniny je zablokovaný. Odstraňte blokování a vyčistěte systém.

Záruka

Tento výrobek se vztahuje záruka na vady materiálu a jeho zpracování po dobu dvou let od data zakoupení. V rámci této záruky se výrobce zavazuje opravit nebo vyměnit všechny nalezené vadné díly, které se nalézají na produktu, který se vrátí do jednoho z našich autorizovaných servisních středisek. Tato záruka je platná pouze v případě, že přístroj byl používán v souladu s pokyny, a za předpokladu, že nebyl změněn, opraven nebo narušen neoprávněnou osobou, anebo poškozen nesprávným použitím. Tato záruka se samozřejmě nevztahuje na opotřebení anebo praskliny na křehkém materiálu jako je sklo a keramické předměty, žárovky a podobně.

Tato záruka nemá vliv na vaše zákonná práva, ani žádná zákonná práva, která můžete mít jako spotřebitel podle platných vnitrostátních právních předpisů upravujících nákup zboží. V případě, že výrobek nefunguje a rozhodli jste se jej vrátit, pečlivě jej zabalte, uveďte své plné jméno a adresu a důvod vrácení. Pokud se toto stane v záruční době, přiložte prosím rovněž záruční list a doklad o koupi.

Informace potřebné pro oddělení zákaznického servisu

Pokud je oprava vašeho zařízení opravdu nezbytná, kontaktujte prosím naše zákaznické oddělení, kam uvedete podrobný popis poškození zařízení a citujte číslo modelu KS uvedené na typovém štítku spotřebiče. Tyto informace nám pomůžou rychle a efektivně zpracovat váš požadavek.



Likvidace

Přístroje označené tímto symbolem je třeba likvidovat odděleně od běžného komunálního odpadu, protože obsahují hodnotné materiály, které je možné recyklovat. Správná likvidace chrání životní prostředí a lidské zdraví. Váš místní úřad nebo prodejce vám může poskytnout bližší informace o této záležitosti.

Chladivo a chemické činidlo v izolační pěně musí být zlikvidováno prostřednictvím příslušného orgánu. Věnujte zvláštní pozornost, aby nedošlo k poškození chladicího okruhu, než bude jednotka umístěna na takovou likvidaci.

Technický list

KS 9788, 9789	
Kategorie domácích chladicích zařízení	- Chladicí zařízení s jedním nebo více odkládacími prostory pro čerstvé potraviny
Klasifikace energetické účinnosti	A ++
Spotřeba energie v kWh / rok **	104
Použitelná kapacita ledničky (litry)	267
Použitelná kapacita - Oddíl v zóně v nulovém stupni (litry)	--
Použitelná kapacita - Mrazicí jednotka (litry) (bez zásuvek)	--
Beznámrazová chladicí jednotka	yes
Beznámrazová : mrazicí jednotka	--
Bezpečné skladování v případě poruchy, hodiny	--
Mrazicí kapacita, kg / 24h	--
Klimatická klasifikace	T
Rozsah teploty okolí, ° C	16-43 °
Hlukové emise	41 dB(a)
Rozměry (V x Š x H) v mm	1450 x 600 x 650
Váha (kg)	52
Elektrická specifikace	Viz typový štítek

* V souladu se směrnicí EU 1062/2010 Příloha III

** Skutečná spotřeba závisí na způsobu použití a umístění spotřebiče

