

# TESLA



**MX500WX**

---

**RUČNÍ MIXÉR TESLA MX500WX**

**NÁVOD K POUŽITÍ**

Pouze k domácímu použití

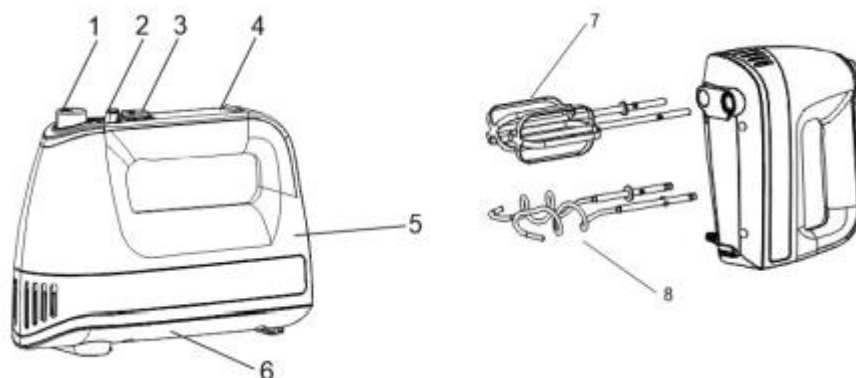
Před použitím si důkladně přečtěte tento návod

## DŮLEŽITÁ BEZPEČNOSTNÍ UPOZORNĚNÍ

- Před použitím přístroje si důkladně přečtěte tyto instrukce.
- Uchovejte si tento návod, záruční list, doklad o koupi a, pokud je to možné, krabici s obalovým materiálem.
- Toto zařízení slouží pouze k domácímu použití, nikoli ke komerčnímu.
- Zařízení je možné používat osobami se sníženými fyzickými či psychickými dovednostmi, nedostatkem zkušeností a znalostí v případě, že na ně bude dohlíženo či obdrží instrukce ohledně použití přístroje a budou seznámeni s možnými riziky.
- Děti si s přístrojem nesmí hrát.
- Zařízení by nemělo být používáno dětmi. Přístroj a napájecí kabel uchovávejte mimo dosah dětí.
- Pravidelně kontrolujte napájecí kabel a přístroj. Pokud zjistíte jakýkoli problém, zařízení nespouštějte.
- Nesnažte se zařízení opravit samostatně, ale odneste jej ke kvalifikovanému servisnímu pracovníkovi, vyhněte se tím možným rizikům.
- Zařízení a napájecí kabel uchovávejte z dosahu přímých zdrojů tepla jako je slunce, z dosahu vlhka, ostrých předmětů a jiných nebezpečí.
- Nikdy nepoužívejte přístroj bez toho, aniž byste dávali pozor! Pokud přístroj nepoužíváte, tak jej vždy odpojte ze sítě, i kdyby to měla být pouze chvilka.
- Vkládejte pouze originální součásti (hnětací háky, metly).
- Nepoužívejte venku.
- Jednotku nikdy nenořte do vody ani jiných tekutin, ani s nimi nedávejte zařízení do kontaktu. Nepoužívejte přístroj, pokud máte mokré ruce.
- Pokud je zařízení mokré nebo vlhké, okamžitě jej odpojte ze sítě. Nedávejte ruce do vody!
- Zařízení používejte pouze pro účely jemu určené.
- Pokud je pohyblivé příslušenství stále v provozu, nedotýkejte se jej a vždy počkejte, až se zastaví.
- Hnětací háky či metly spusťte rovnou až v mixované směsi, vyhněte se tím riziku postříkání.
- Vždy používejte zařízení k mixování a šlehání pouze potravin.

- Nepoužívejte při procesu vaření ani pro míchání horkých tekutin.

## POPIS SOUČÁSTÍ



1. Tlačítko pro vyjmutí
2. Tlačítko rychlosti
3. Tlačítko turbo
4. Rukojeť
5. Hlavní část
6. Kryt základny
7. Šlehací metly
8. Hnětací háky

## PŘÍPRAVA HNĚTACÍCH HÁKŮ A METEL

- Vždy se ujistěte, že je přístroj odpojen ze sítě.
- Ujistěte se, že tlačítko vypnout / zapnout a tlačítko rychlosti (2) jsou pozici 0, což znamená, že je přístroj vypnutý.

## VLOŽENÍ HNĚTACÍCH HÁKŮ A METEL

- Vložte dvě šlehací metly (7) do hlavní části přístroje a lehce otočte, než zakotví.
- Vložte dva hnětací háky (8) do příslušných děr a lehce otočte, než zakotví.
- Nikdy nepoužívejte současně metlu společně s hnětacím hákem.
- Po použití uskladněte hnětací háky a metly v úložném boxu.

## POUŽITÍ HNĚTACÍCH HÁKŮ A ŠLEHACÍCH METEL

- Nepoužívejte přístroj bez přerušení déle než 6 minut. Nechte přístroj vychladnout na pokojovou teplotu předtím, než budete pokračovat.

### **Tlačítko rychlosti (4):**

0: stop      1: pomalu...      5: velmi rychle

### **Tlačítko turbo (5):**

Pro krátké a velmi rychlé dávky; stiskněte a uvolněte.

### **Jak odejmout hnětací háky nebo metly:**

Pro vyjmutí hnětacích háků / metel stiskněte tlačítko pro vyjmutí (1). Tlačítko nebude fungovat, pokud bude přístroj stále v provozu a nebude v pozici 0.

### **Krátký provoz:**

Zařízení je určeno k provozu v běžné domácnosti a běžnému množství jídla; bez přestání může být v provozu až 6 minut, poté jej před dalším použitím nechte vychladnout na pokojovou teplotu.

## PROVOZ

1. Ujistěte se, že je tlačítko rychlosti v pozici 0.
2. Zapojte zástrčku do sítě (220-240 V ~ 50/60 Hz) a přístroj zapněte.
3. Vložte zvolené příslušenství do přichystaných potravin.
4. Během provozu přístroj jemně zvedejte nahoru a dolů.

### **Nastavení tlačítka rychlosti:**

- 1      Hnětací háky: máslo, brambory
- 2      Šlehací metly: omáčky, mléčné výrobky, aj.
- 3      Hnětací háky: lehké těsto
- 4      Šlehací metly: šlehané dezerty, krémy

## 5 Šlehací metly: vaječné bílky, šlehačka

Pro nejlepší výsledky použijte střední misku s vysokými stranami.

### ÚDRŽBA PŘÍSTROJE

- Vyměňte zástrčku ze sítě.
- Po každém použití vyčistěte mixér pomocí suché hadry.
- Metly a háky umyjte klasicky pod vodou se saponátem.

### TECHNICKÉ PARAMETRY

Napětí: AC 220- 240V ~

Frekvence: 50Hz – 60 Hz

Výkon: 500W

### SPRÁVNÁ LIKVIDACE ZAŘÍZENÍ



Tato značka ukazuje, že produkt nesmí být likvidován s jiným komunálním odpadem v rámci EU. Pro ochranu možného ohrožení prostředí a zdraví člověka kvůli nezodpovědné likvidaci odpadu odpovědně recyklujte a napomáhejte opětovnému užívání materiálu. Pro likvidaci vraťte zařízení do vybraných sběrných dvorů nebo kontaktujte svého prodejce, který zaručí zodpovědnou likvidaci produktu.