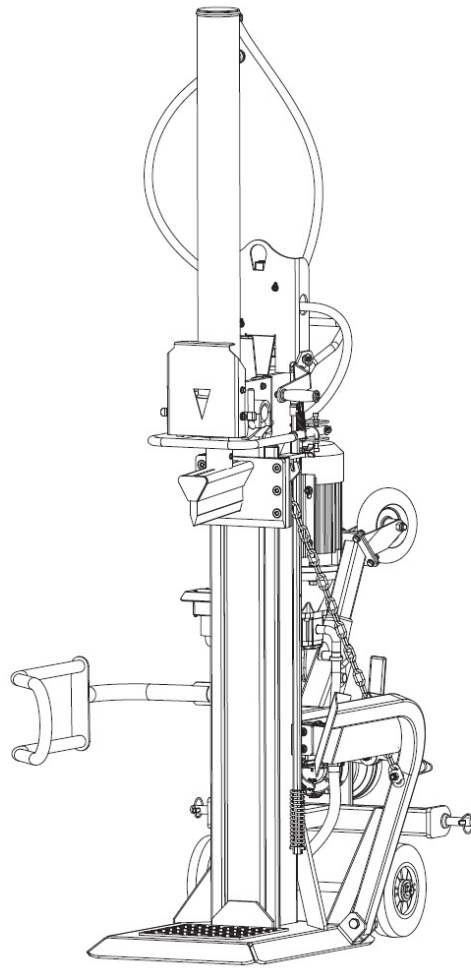


VARI®



PRO VAŠE BEZPEČÍ

**PŘED POUŽITÍM STROJE SI DŮKLADNĚ PŘEČTĚTE
CELÝ NÁVOD K OBSLUZE A UJISTĚTE SE, ŽE JSTE
VŠE POCHOPILI**

**MODEL: VARI 22 TON SUPER FORCE
SÉRIOVÉ ČÍSLO:**

Označení modelu a sériové číslo jsou uvedeny na výrobním štítku stroje.
Uložte oba údaje na bezpečném místě pro případ budoucí potřeby.

**Uschovejte si tento návod pro případ, že budete v
budoucnu potřebovat nějaké informace**

HYDRAULICKÝ ŠTÍPAČ DŘEVA

Návod k používání (Překlad původního návodu k používání) 2019

OBSAH

| | |
|---|----|
| ÚVOD | 2 |
| ŽIVOTNÍ PROSTŘEDÍ | 2 |
| SYMBOLY | 3 |
| BEZPEČNOST | 4 |
| PARAMETRY | 8 |
| PODMÍNKY POUŽÍVÁNÍ | 8 |
| OBSAH BALENÍ | 9 |
| SESTAVENÍ | 10 |
| VOLITELNÝ NAVIJÁK | 14 |
| MONTÁŽ VÝVODOVÉ HNACÍ HŘÍDELE | 18 |
| ODPOJOVÁNÍ VÝVODOVÉ HNACÍ HŘÍDELE | 20 |
| PŘEPRAVA | 20 |
| DOPRAVA ŠTÍPAČE NA MÍSTO PRÁCE | 21 |
| PROVOZ ŠTÍPAČE | 21 |
| UVOLŇOVÁNÍ ZASEKNUTÉHO POLENA | 27 |
| VÝMĚNA OLEJE | 27 |
| MAZÁNÍ PŘEVODOVKY | 29 |
| ŘEŠENÍ PROBLÉMŮ | 29 |
| SCHÉMA ZAPOJENÍ | 30 |
| SCHÉMA HYDRAULICKÉHO SYSTÉMU | 30 |
| SEZNAM DÍLŮ | 31 |
| LIKVIDACE OBALŮ A STROJE PO SKONČENÍ ŽIVOTNOSTI | 35 |
| POKYNY PRO OBJEDNÁVÁNÍ NÁHRADNÍCH DÍLŮ | 36 |
| ADRESA VÝROBCE | 36 |
| ADRESA DOVOZCE A DISTRIBUTORA | 36 |
| ES PROHLÁŠENÍ O SHODĚ | 37 |

Vydání 2019. Výrobce si vyhrazuje právo na technické změny a inovace, které nemají vliv na funkci a bezpečnost stroje. Tyto změny se nemusí projevit v tomto návodu k používání. Tiskové chyby vyhrazeny.

ÚVOD

Váš nový štípač dřeva více než uspokojí Vaše očekávání. Byl vyroben podle přísných norem kvality, aby vyhovoval vynikajícím výkonnostním kritériím. Zjistíte, že Váš nový výrobek se snadno a bezpečně ovládá a při náležitě péči Vám bude poskytovat spolehlivé služby po mnoho let.



Před použitím svého nového štípače dřeva si pečlivě přečtěte celý tento návod k používání. Věnujte zvláštní pozornost upozorněním a varováním.

ŽIVOTNÍ PROSTŘEDÍ



Nepotřebné materiály recyklujte, místo abyste je odhazovali do odpadu. Všechny nástroje, hadice a balení roztřídte a vezměte je do místního recyklačního centra, kde budou zlikvidovány způsobem bezpečným pro životní prostředí.

SYMBOLY

Štítky na Vašem novém stroji ukazují symboly. Tyto reprezentují důležité informace o výrobku a instrukce k jeho používání.



Před použitím stroje si přečtěte celý tento návod k používání.



Noste bezpečnostní obuv!



Noste ochranné rukavice!



Noste ochranu zraku!
Noste ochranu sluchu!



Udržujte svůj pracovní prostor uklizený!
Nepořádek může vest k nehodám.



Neodstraňujte žádná ochranná a bezpečnostní zařízení, ani s nimi neoprávněně nemanipulujte.



Nekuřte a nepřibližujte se s otevřeným ohněm.



Použitý olej zlikvidujte způsobem ohleduplným k životnímu prostředí.



Nepoužívejte v dešti.



Nebezpečí! Nikdy nedávejte ruce do cesty jakýchkoli pohybujících se dílů.



Neodstraňujte zaseklá polena rukama.



Varování! Odletující předměty.



Před započítím jakýchkoli oprav, údržby, nebo čištění odpojte proud.



Vyvarujte se zranění od pohybujícího se štípacího nože.



Nepouštějte přihlížející do pracovní oblasti.

BEZPEČNOST

BEZPEČNOSTNÍ UPOZORNĚNÍ A INSTRUKCE

• NAUČTE SE ŠTÍPAČKU OVLÁDAT

Důkladně si prostudujte návod k obsluze a štítky nalepené na stroji. Naučte se, jak ho používat, jaká má omezení a jaká potenciální rizika jsou s prací se štípačem spojena. Důkladně se seznáme s ovládáním a jeho správným provozem.

• NARKOTIKA, ALKOHOL A LÉKY

Nepracujte se štípačem, pokud jste pod vlivem narkotik, alkoholu nebo jakýchkoli léků, které by mohly ovlivnit Vaši schopnost řádně ho používat.

- **ZAJISTĚTE BEZPEČNÉ PODMÍNKY POUŽÍVÁNÍ**

Štípač vždy používejte na suché, pevné, rovné podlaze. Nikdy ho nepoužívejte na kluzkých, mokrých, blátivých nebo zledovatělých površích. Při práci v exteriéru odstraňte z místa, které si vyberete, vysokou trávu, křoviny či jiné objekty, které by při práci mohly překážet. Kolem by měl být dostatek prostoru pro manipulaci. Udržujte pracovní prostor uklizený a dobře osvětlený. Nepořádek na pracovišti zvyšuje nebezpečí úrazu. Abyste předešli zakopnutí, nenechávejte kolem pracovního místa ležet nářadí, špalky nebo jiné předměty. Nepoužívejte štípač na mokrých nebo vlhkých místech a nevystavujte ho dešti. Nepoužívejte ho na místech, kde hrozí potenciální nebezpečí od výparů z barev, rozpouštědel nebo hořlavých kapalin.

- **ŠTÍPAČ ZKONTROLUJTE**

Štípač před zapnutím zkontrolujte. Dbejte na to, aby ochranné prvky byly na svém místě a plně funkční. Zvykněte si ujistit se vždy před zapnutím stroje, že se v pracovním prostoru nenacházejí klíče nebo jiné nářadí. Před použitím vyměňte poškozené, chybějící nebo porouchané díly. Ujistěte se, že všechny matice, šrouby, části hydraulického systému, svorky hadic, atd. jsou bezpečně utažené. Vždy zkontrolujte hladinu oleje v nádrži s hydraulickým olejem. Nikdy se štípačem nepracujte, pokud potřebuje opravu nebo je ve špatném mechanickém stavu. Před započatím práce otestujte zastavovací zařízení, aby byla v bezpečném pracovním stavu.

- **ŘÁDNĚ SE OBLEČTE**

Nenoste volné oděvy, rukavice, kravaty nebo šperky (prsteny, náramkové hodinky). Mohly by se zachytit v pohyblivých částech stroje. Pro práci doporučujeme ochranné, elektricky nevodivé rukavice, neklouzavou obuv a ochranu sluchu. Pokud máte dlouhé vlasy, používejte ochrannou pokrývku, abyste zamezili zachycení vlasů ve stroji.

- **CHRAŇTE SI OČI A TVÁŘ**

Každý štípač může odhazovat předměty do očí, což může zavinit jejich trvalé poškození. Vždy noste bezpečnostní brýle. Běžné brýle mají pouze skla odolná proti nárazu. Nejsou to bezpečnostní brýle.

- **PRODLUŽOVACÍ KABELY**

Nesprávné použití prodlužovacích kabelů může způsobit nedostatečný výkon štípače, což může vést k přehřívání. Aby byl umožněn dostatečný tok proudu do motoru, ujistěte se, že prodlužovací kabel není delší než 10 m a jeho průřez není menší než 2,5 mm². Vyhněte se používání volných a nedostatečně izolovaných připojení. Připojení musí být provedeno z chráněného materiálu vhodného pro venkovní použití.

- **PŘEDCHÁZEJTE ZÁSAHU ELEKTRICKÝM PROUDEM**

Zkontrolujte, že elektrický obvod je dostatečně chráněný a že odpovídá výkonu, napětí a frekvenci motoru. Zkontrolujte, že máte uzemnění. Štípač uzemněte. Zabraňte dotykům těla s uzemněnými povrchy: trubkami, radiátory, sporáky a pláštěm ledničky. Nikdy neotvírejte skříňku se spínačem a zásuvkou. Pokud by to bylo nutné, kontaktujte kvalifikovaného elektrikáře. Ujistěte se, že se prsty nedotýkáte kovové vidlice zástrčky při připojování nebo odpojování štípače.

- **PŘEDCHÁZEJTE POŽÁRŮM**

Nekuřte a nepřibližujte se s otevřeným ohněm při práci na štípači nebo při doplňování oleje. Nikdy nepoužívejte štípač v blízkosti plamenů nebo svíčky. Olej je hořlavý a mohl by explodovat.

- **NENECHTE PŘIBLÍŽIT DALŠÍ OSOBY**

Zakládání špalků a práci na štípači umožněte pouze jedné osobě. Nenechte ostatní kolemjdoucí, jako návštěvníky, děti a domácí zvířata, přiblížit se k pracovnímu prostoru, zejména pokud štípač pracuje. V blízkosti stroje by měla stát pouze obsluhující osoba, a to pouze v bezpečném pracovním prostoru, předepsaném v tomto návodu. Nikdy nevyužívejte jiných lidí, aby Vám pomohli s uvolňováním zaseknutých špalků. Nikomu do 16 let věku nesmí být povoleno pracovat se štípačem. Každý, komu ještě nebylo 18 let, musí mít potřebné zaškolení, schopnosti řádně a bezpečně vykonávat práci a být vždy pod dohledem dospělého.

- **PŘEKONTROLUJTE SI ŠPALKY**

Nikdy neštípejte špalky obsahující hřebíky, dráty nebo jiné zbytky. Vždy se ujistěte, že oba konce špalku, který budete štípat, jsou useknuty co nejvíce pravoúhle. To zabrání tomu, aby špalek pod tlakem vyklouzl ze svého místa. Větve z kmenu musíte useknout.

- **BUĎTE OPATRNÍ**

Vždy udržujte řádné postavení a rovnováhu. Nikdy si na štípač nestoupejte. Pokud by se stroj naklonil nebo by došlo k nechtěnému kontaktu se štípacím ústrojím, mohlo by dojít k vážnému zranění. Neskladujte žádné věci na štípači nebo v jeho blízkosti, kde by na ni mohl někdo stoupnout, aby na ně dosáhl.

- **PŘEDCHÁZEJTE ZRANĚNÍM Z NEOČEKÁVANÝCH NEHOD**

Nikdy nepřekračujte pracovní prostor ani do něj nesahejte, když je štípač v provozu. Nikdy neskladujte špalky tak, abyste byli nuceni pro ně sahat přes štípač. K ovládání pák používejte pouze ruce. Nikdy nepoužívejte nohy, kolena, provaz nebo jiné prostředky. Vždy věnujte plnou pozornost pohybu pístu s klínem. Nikdy nezakládejte špalek, když je píst v pohybu. Nesahejte do cesty pohybujícím se částem. Nikdy nezkoušejte štípat dva špalky na sobě. Jeden z nich by mohl vyletět a zasáhnout Vás.

- **CHRAŇTE SI RUCE**

Nesahejte do trhlin, které ve špalku vznikají. Mohly by se náhle zavřít a ruce rozdrtit nebo amputovat. Neodstraňujte zaseknuté špalky rukama.

- **STROJ NEPŘETĚŽUJTE**

Bude pracovat lépe a bezpečněji při dodržování parametrů, na které je navržen. Nepoužívejte štípač k účelům, k nimž nebyl určen. Stroj neupravujte a nepoužívejte takovým způsobem, který obchází možnosti a kapacity jeho konstrukce. Nikdy neštípejte špalky větší, než jaké jsou uvedeny v tabulce parametrů.

- **ODPOJTE PROUD**

Odpojte stroj, když není používán, před seřizováním, výměnou částí, čištěním a obdobnými pracemi na něm. Před provedením údržby se podívejte do návodu.

• O ŠTÍPAČKU SE PEČLIVĚ STAREJTE

Před čištěním, opravováním, prohlídkou, nebo nastavováním stroj vypněte a ujistěte se, že všechny pohyblivé části jsou v klidu. Vždy po každém použití stroj vyčistěte. Udržujte štípač čistý, aby podával nejlepší a nejbezpečnější výkon. Dodržujte instrukce o mazání. Před použitím zkontrolujte všechna těsnění hydrauliky, hadice a spojky, zda nedochází k únikům. Ovládací páky a spínač musí být vždy udržovány čisté a suché a nesmí být umazané od oleje nebo maziva.

• CHRAŇTE ŽIVOTNÍ PROSTŘEDÍ

Použitý olej vezměte na pověřené sběrné místo, nebo se řiďte předpisy platnými v zemi, v níž je štípač používán. Nevypouštějte ho do odpadu, půdy nebo vody.

• ZABEZPEČTE DÍLNU PŘED DĚTMI

Dílnu zamykejte. Štípač skladujte mimo dosah dětí a dalších osob, které nemají kvalifikaci pro jeho použití.

• PŘIPRAVTE SE NA ŘEŠENÍ NEHOD

Pro případ potřeby mějte připravený hasicí přístroj a lékárničku. V případě nouze vždy mějte přehled, kde je nejbližší telefon, nebo mějte telefon na pracovišti. Mějte k dispozici telefonní čísla na nejbližší záchrannou službu, doktora a hasiče. Tyto informace budou v případě nouze neocenitelné.

• ZVLÁŠTNÍ VAROVÁNÍ

- Štípací operace stroje je koncipována tak, aby byla aktivována jednou osobou. I když je možné, aby se strojem pracovali i další pracovníci (např. pro umístování a odebírání špalků), štípací operací smí aktivovat jen jeden obsluhující.
- Stroj nesmí být používán dětmi.
- Popis funkčních testů stroje.
- Požadavky na instalaci a údržbu včetně seznamu zařízení, např. zařízení na ovládání oběma rukama musí být ověřeno, jak často a jakou metodou se má ověřování provádět.

PARAMETRY

| | | |
|--|---------------|--------------------------------|
| Model | | 65682 |
| Obchodní název | | VARI 22 TON SUPER FORCE |
| Motor (400 V 3N~ 50 Hz) | | S6 40 % IP54 5100 W |
| Velikost špalku | průměr | 8-35 cm |
| | délka | 56-110 cm |
| Max. štípací síla | | 22 t ± 10 % |
| Hydraulický tlak | | 27,5 MPa |
| Kapacity hydraulického oleje | | 24 l |
| Délka posunu pístu | | 94,8 cm |
| Rychlost | dolů | 10,5 cm/s |
| | zpětná | 4,3 cm/s |
| Hladina akustického tlaku (LpA) | | 7,5 cm/s |
| Hladina akustického tlaku (LpA) | | ≤ 80 dB (A) |
| Vibrace | | 2,5 m/s ² |
| Celkové rozměry | délka | 105 cm |
| | šířka | 170 cm |
| | výška | 250 cm |
| Hmotnost | | 319,9 kg |

* Provozní režim (druh zatížení) S6 40 % přerušované zatížení: doba pracovního cyklu je 10 minut, doba provozu při konstantním zatížení je 4 minuty, doba chodu naprázdno je 6 minut.

PODMÍNKY POUŽÍVÁNÍ

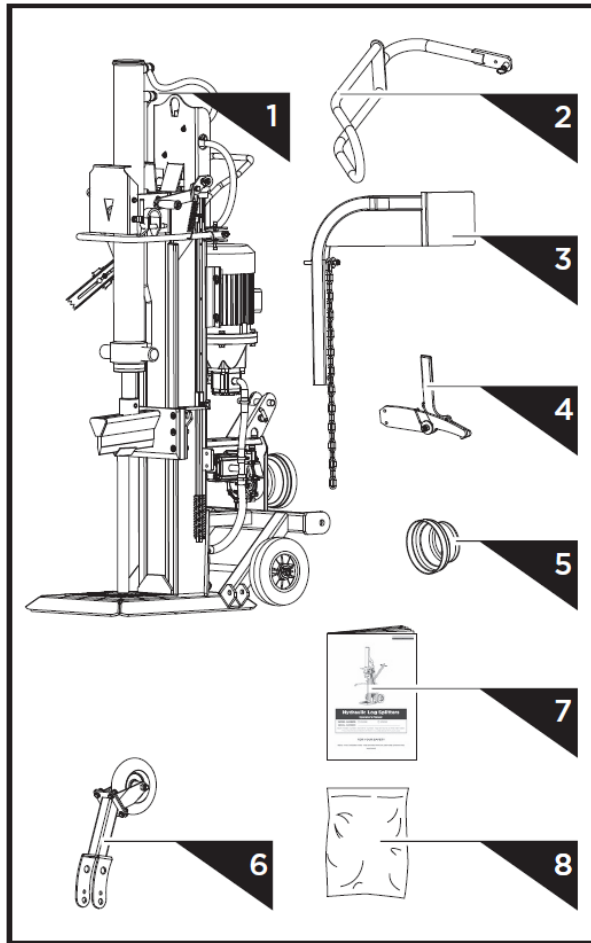
Tento štípač je navržen pro práci při teplotách prostředí mezi +5 °C a +40 °C a pro montáž v místech s nadmořskou výškou ne vyšší než 1000 m n.m. Vlhkost okolí by měla být méně než 50 % při 40 °C. Může být skladován nebo převážen při teplotách prostředí mezi -25 °C a +55 °C.

POŽADAVKY NA PŘIPOJENÍ K ELEKTRICKÉ SÍTI

S třífázovým motorem 400V/50Hz se štípač připojuje ke standardní elektrické síti 400 V ± 10 % / 50 Hz ± 1 Hz, která má ochranu proti podpětí, přepětí, nadproudu a proudový chránič (RCD) s maximálním rozdílovým proudem 0,03 A.

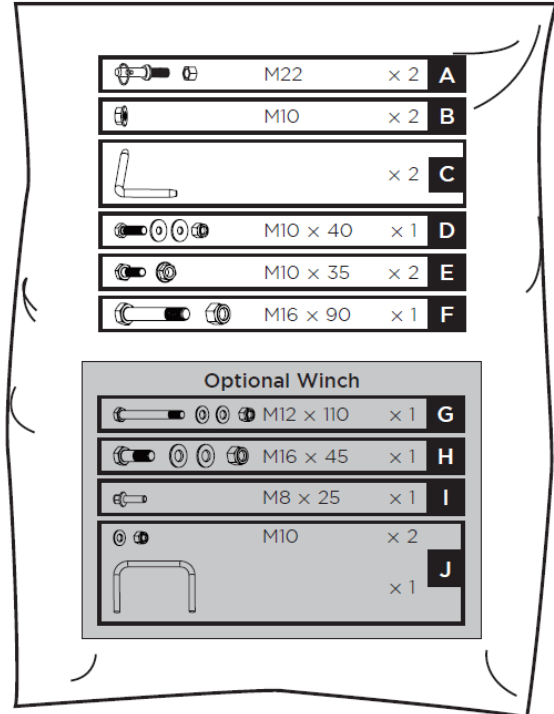
Hlavní síťový přívod a prodlužovací kabel musí mít 5 vodičů = 3 fáze + N + PE (3/N/PE). Hlavní síťový přívod musí mít maximálně 8A pojistku. Gumové kabely elektrického připojení musí být v souladu s IEC 60245, jsou vždy označeny symbolem H07RN-F. Kabely mají být vždy označeny, jak to vyžaduje zákon. Kabel není součástí dodávky štípačky.

OBSAH BALENÍ

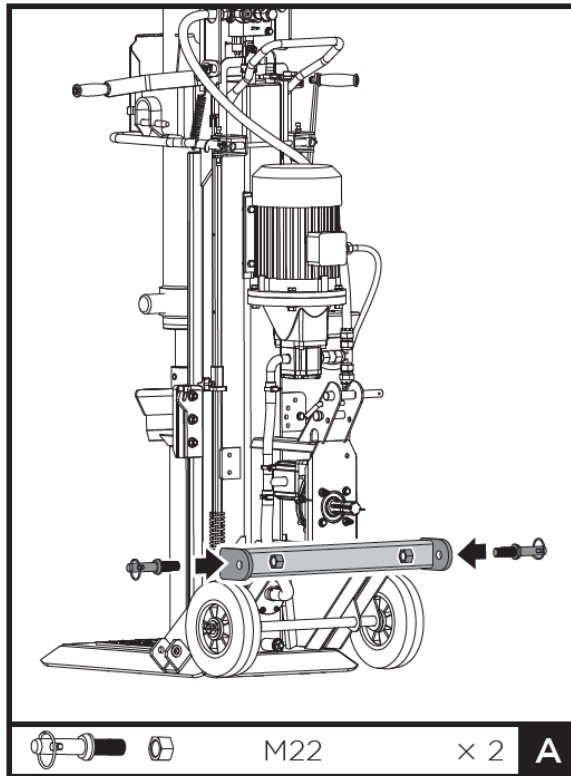


1. Rám štípače s motorem
2. Ochranné rameno
3. Zdvhač polena
4. Zajišťovací hák

5. Kryt vývodové hřídele
6. Opěrné kolo
7. Návod k používání
8. Sáček s díly obsahující:

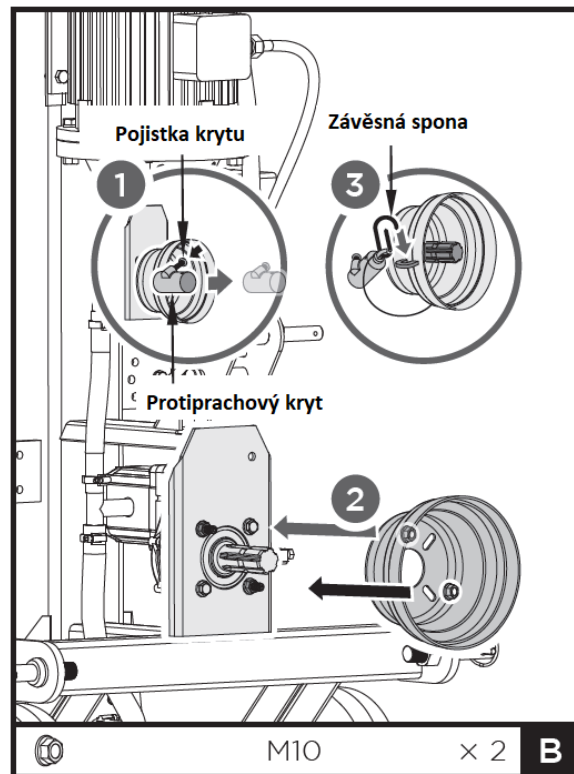


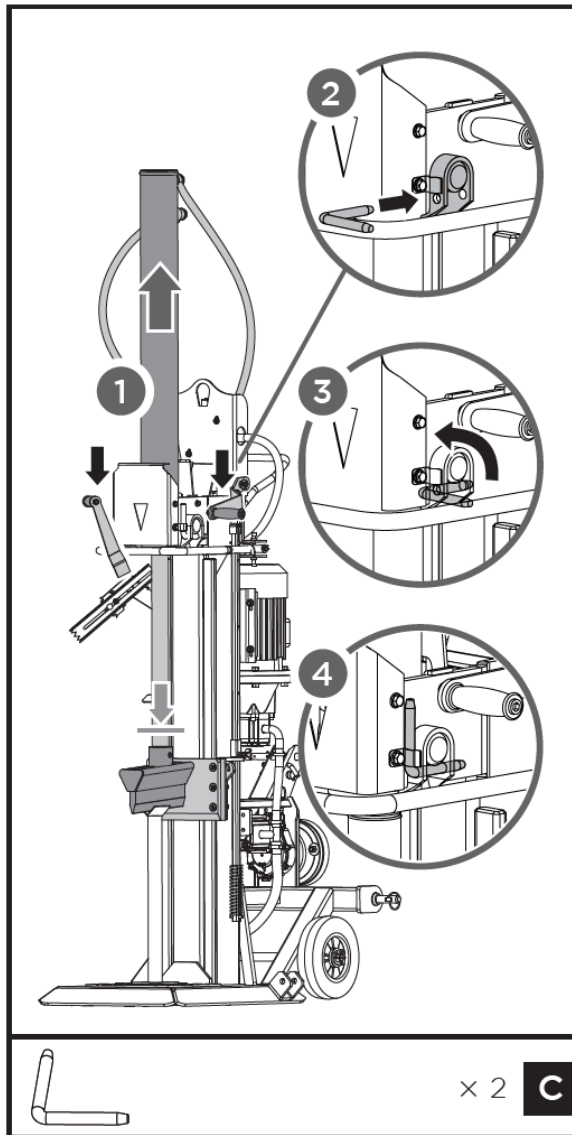
SESTAVENÍ



1. Na závěs namontujte závěsné kolíky.

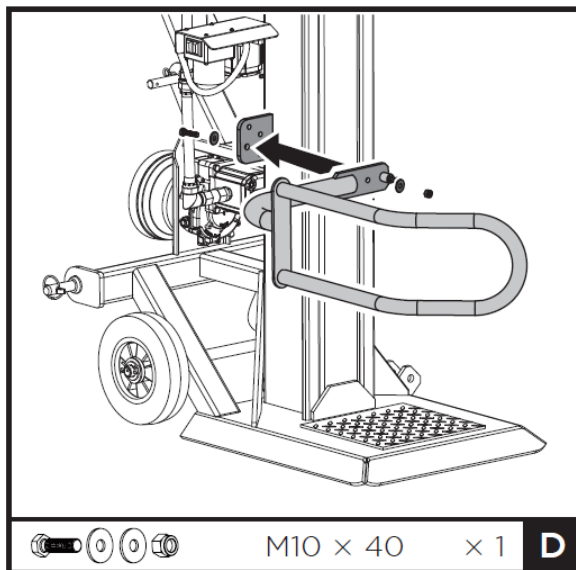
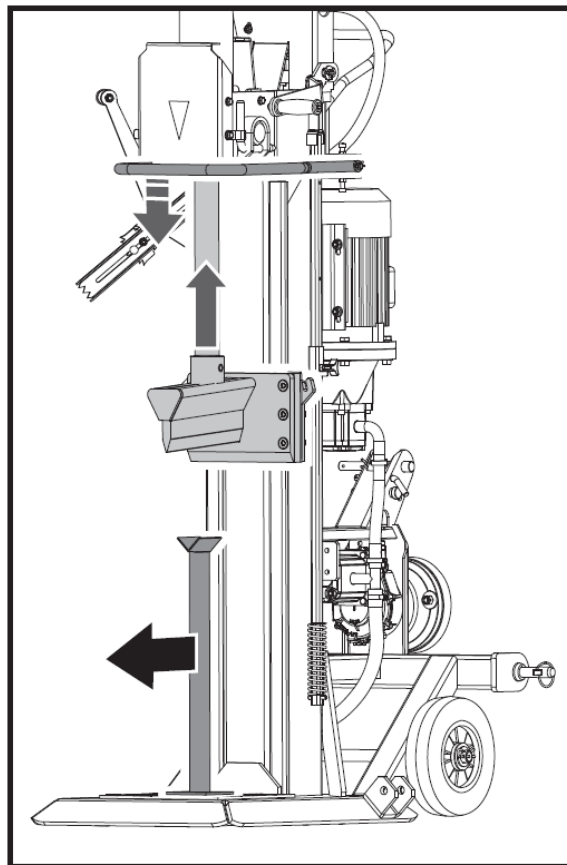
2. Připevněte kryt hřídele pomocí dvou matic M10.





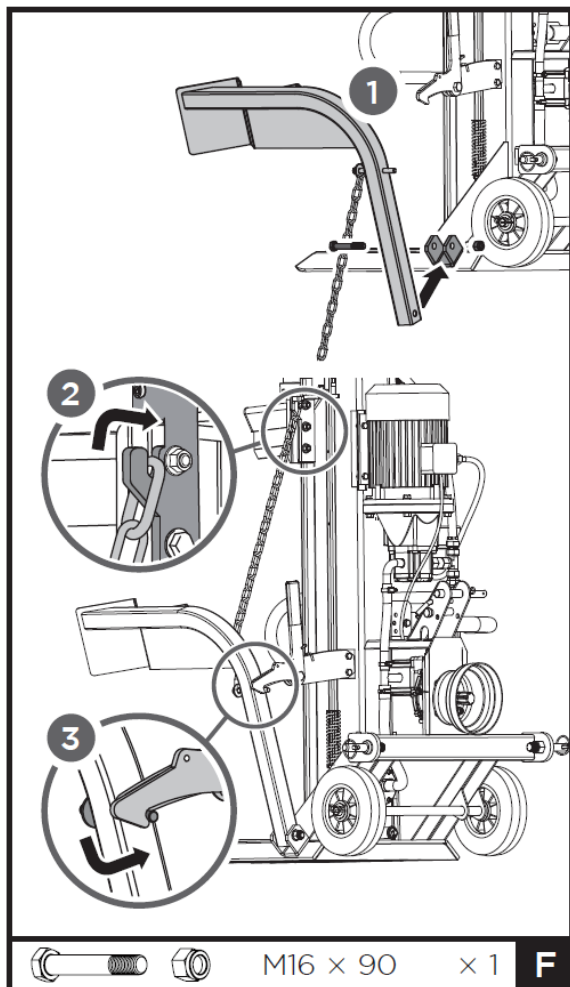
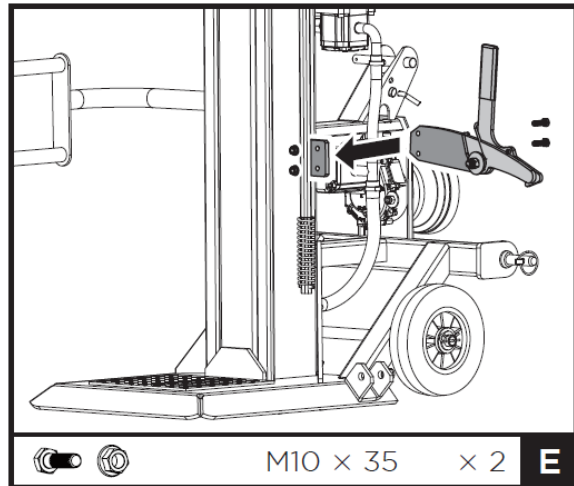
3. Opřete štípací klín o opěrný stojan, zatlačte obě ovládací páky směrem dolů, aby vyjel píst klínu. Pomocí L-kolíčků zajistěte válec ke štípači. L-kolíčky zaklapněte do pružinových držáků.

4. Uvolněte obě ovládací páky, aby se píst klínu vrátil. Odstraňte opěrný stojan.



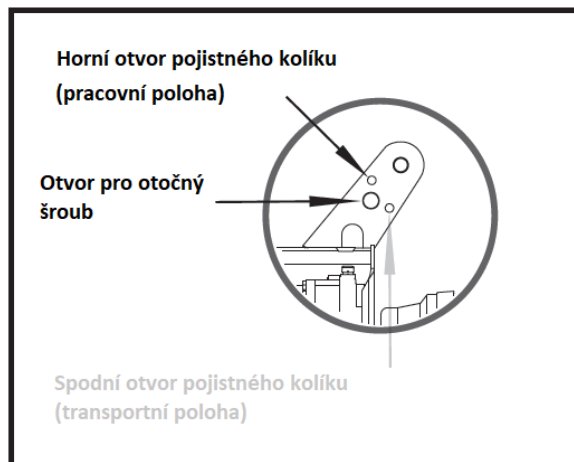
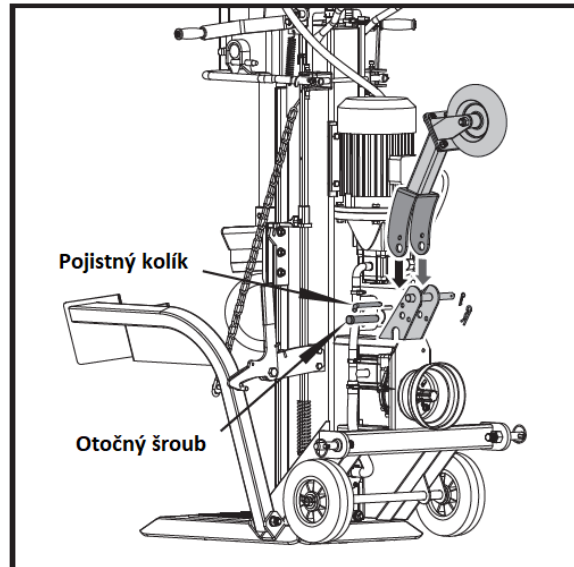
5. Zarovnejte otvor a kolíček ochranného ramene s upevňovací konzolou. Zajistěte ochranné rameno pomocí šroubu M10x40, dvou podložek a matice ze sáčku s díly.

6. Umístěte zajišťovací hák na rám a zajistěte ho pomocí dvou šroubů M10x35 a matic.

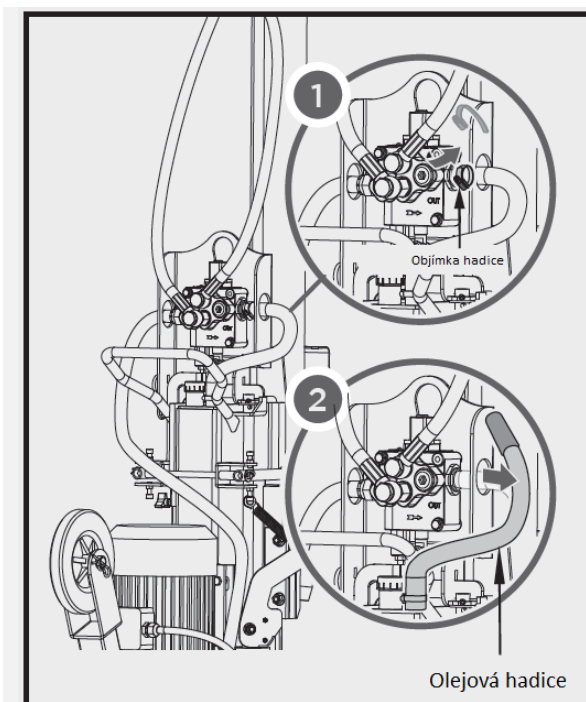


7. Umístěte zdvihač polen do držáku a zarovnejte ho s otvory v držáku. Zajistěte šroubem M16x90 a maticí. Zahákněte řetěz zdvihače do vodítka na klínu.

8. Připevněte opěrné kolo pomocí pojistného kolíku a otočného šroubu. Pojistný kolík vložte do horního otvoru pro práci a do spodního otvoru pro transport.

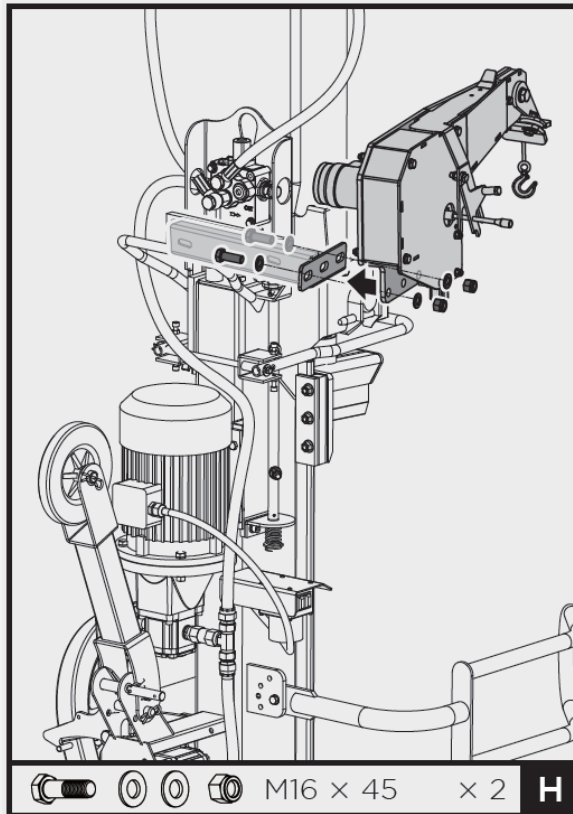
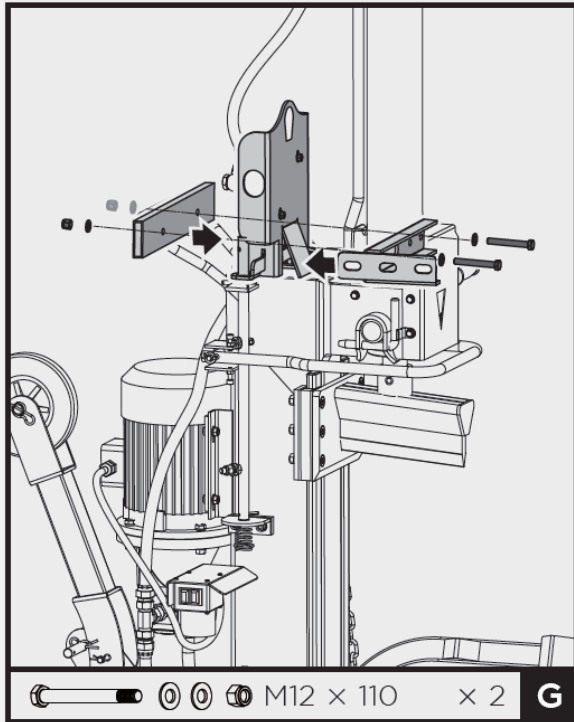


VOLITELNÝ NAVIJÁK



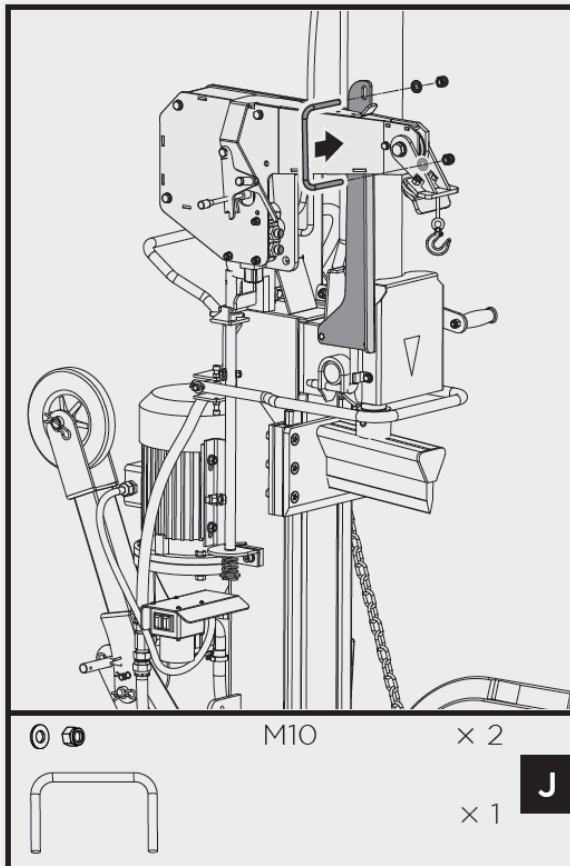
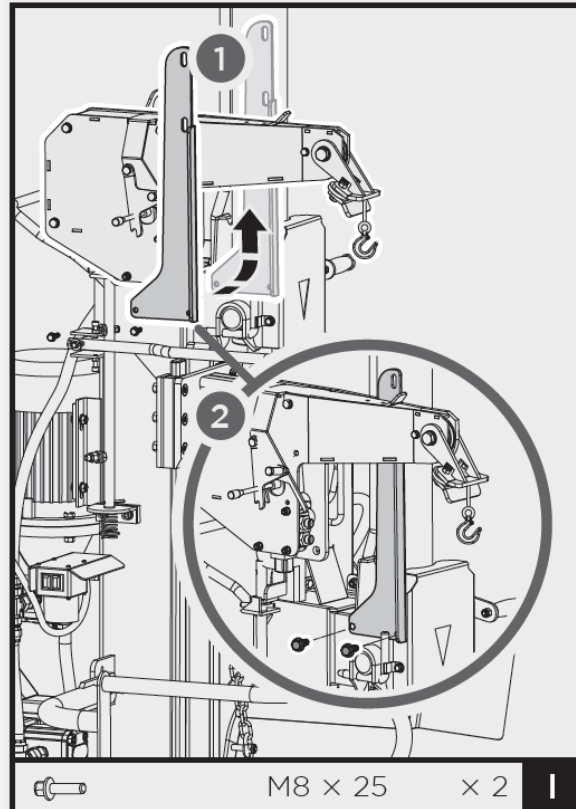
Vytáhněte hadicovou spojku z přípojky T ventilu a poté olejovou hadici ze štípače.

Plochou trubici a držák připevněte k zdvihací desce štípače, zarovnejte otvory a zajistěte je dvěma šrouby M12x110, podložkami a maticemi.



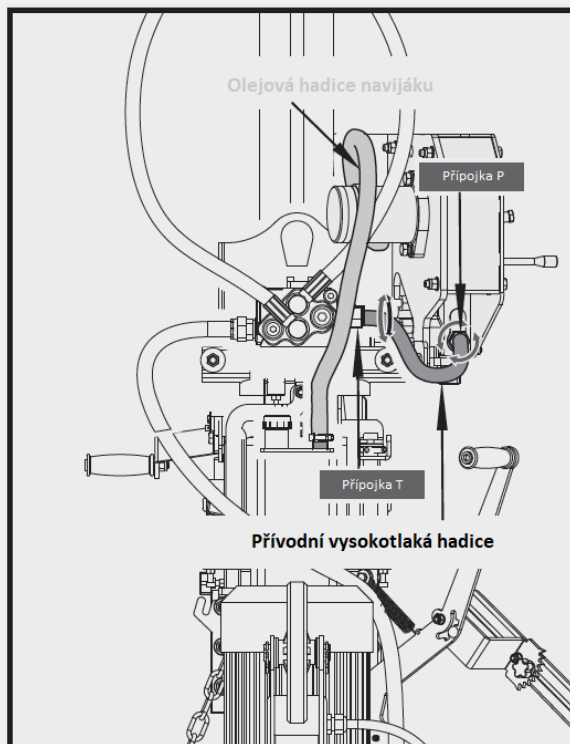
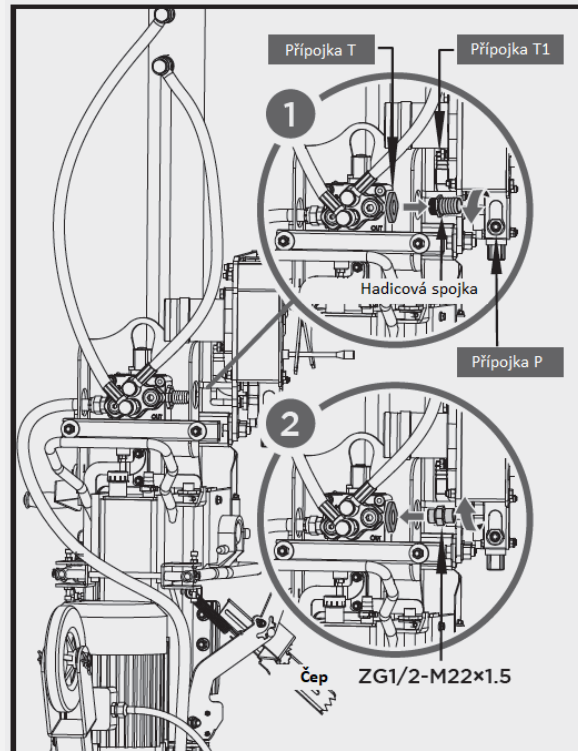
Připojte naviják k držáku dvěma šrouby M16x45, podložkami a maticemi.

Připevněte opěrnou desku k držáku pomocí dvou šroubů M8x25.



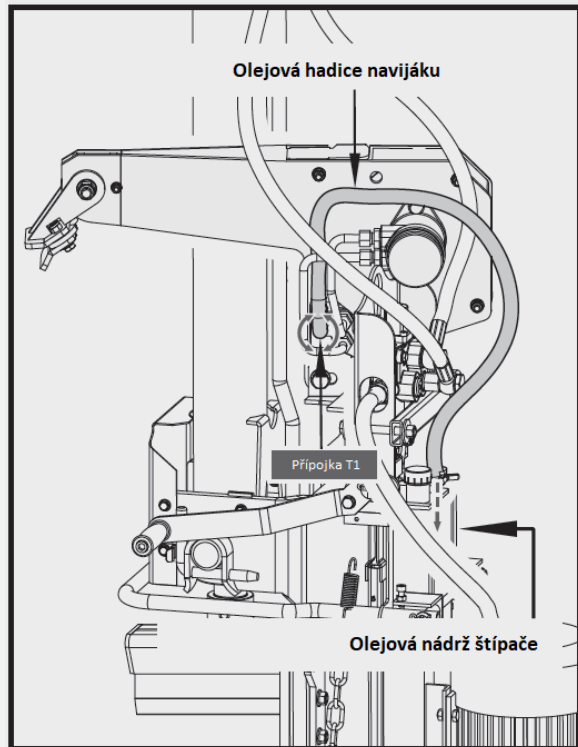
Připojte naviják k opěrné desce pomocí třmenu s podložkami a maticemi.

Připevněte čep ZG 1/2-M22x1.5 k přípojce T ventilu.



Připojte konec přívodní vysokotlaké hadice s kolenem k čepu na přípojce T a druhý konec k přípojce P navijáku.

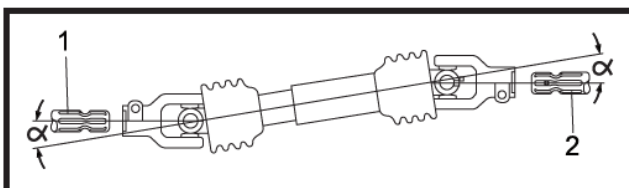
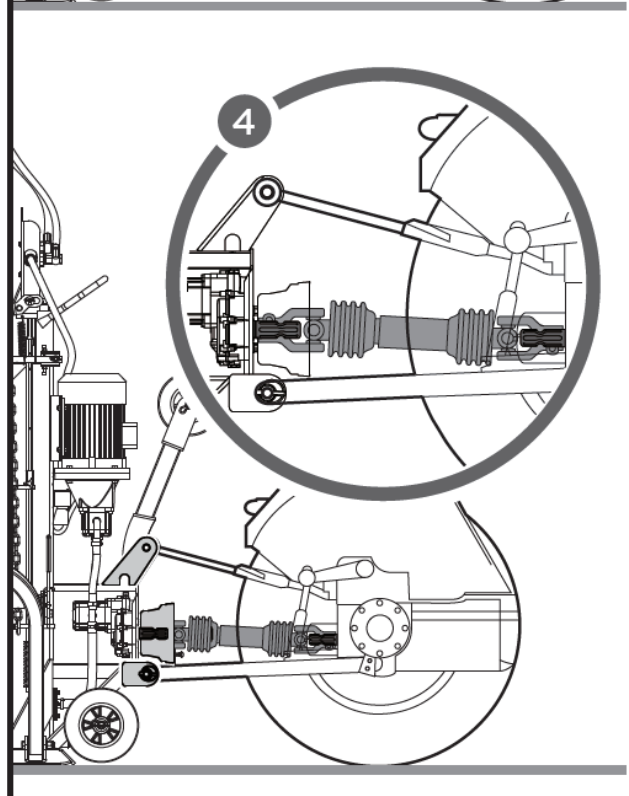
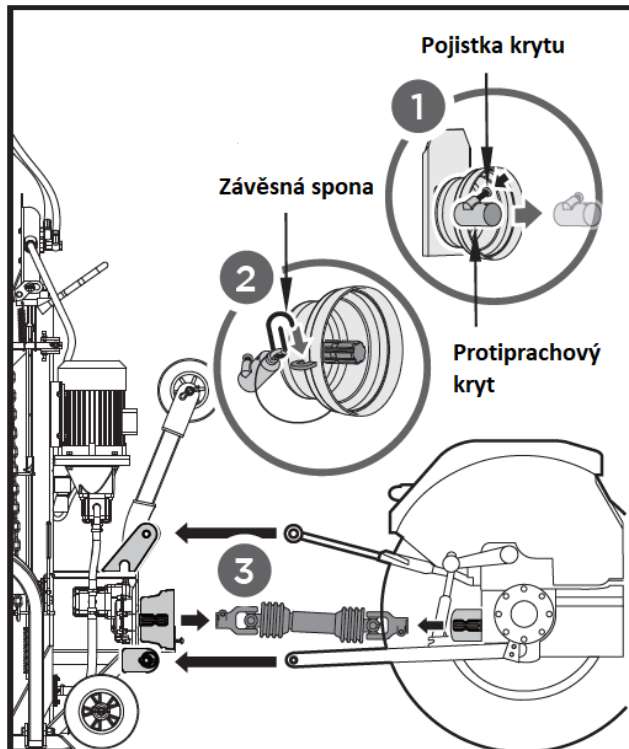
Namontujte jeden konec olejové hadice navijáku na přípojku T1 a druhý konec na olejovou nádrž štípače.




MONTÁŽ VÝVODOVÉ HNACÍ HŘÍDELE




Štípač je možné pohánět pomocí hnací hřídele (není součástí balení), která přenáší krouticí moment z traktoru. Hnací hřídel je velmi nebezpečná. Přečtěte si a porozumějte všem bezpečnostním a provozním návodům, které jste dostali s hnací hřídelí.



1. Zacouvejte zadní částí traktoru ke štípači. Umístěte spodní ramena dostatečně blízko k závěsným kolíkům na štípači. Zatáhněte parkovací brzdou traktoru a vypněte motor.
2. Zadní kola zablokujte na obou stranách zepředu i zezadu klíny nebo jinými vhodnými předměty.
3. Sundejte plastový samojistný kryt ze štípače a nasadte ho na hřídel.
4. Navlékněte spodní ramena na závěsné kolíky štípače a zajistěte je zajišťovacími kolíčky.
5. Umístěte horní rameno do závěsu a zarovnejte ho s otvory v závěsu. Vsuňte závěsný kolík, abyste horní rameno zajistili na svém místě.

 **Konec hřídele na převodovce má průměr 1-3/8" (34,8 mm) a šestidrážkové uchycení (standardní kategorie 1).**

6. Vývodovou hnací hřídel nasadte na konce hřídelí na převodovce a na traktoru. Zmáčkněte dovnitř pružné kolíky umístěné na obou koncích hřídele. Dále nasazujte hnací hřídel na konce hřídelí, dokud pružné kolíky nevyskočí a nezapadnou do zámků na koncích hřídelí.

 **Konec hřídele štípače (1) a traktoru (2) udržujte při pohledu shora a ze stran hřídelí rovnoběžné. Spojovací úhly hřídelí (α) udržujte co nejmenší.**

7. Bezpečnostní řetězy hřídele zajistěte za pevné části štípače a traktoru, aby se kryt neotáčel.

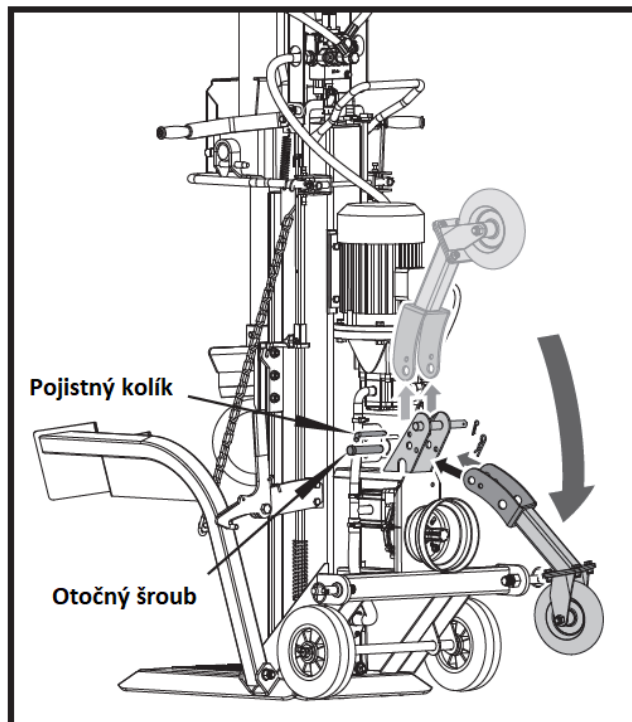
ODPOJOVÁNÍ VÝVODOVÉ HNACÍ HŘÍDELE

1. Před odpojováním hřídele snižte otáčky traktoru na volnoběh. Zatáhněte parkovací brzdu a vypněte motor.
2. Vytáhněte zajišťovací kolíčky a vysuňte dolní ramena traktoru ze závěsných kolíků štípače.
3. Vytáhněte závěsný kolík a vysuňte horní rameno ze závěsu.
4. Uvolněte pružné kolíky na obou koncích hřídele. Vysuňte hřídel z konců hřídelí na převodovce a na traktoru.
5. Namontujte plastový samojistný kryt.

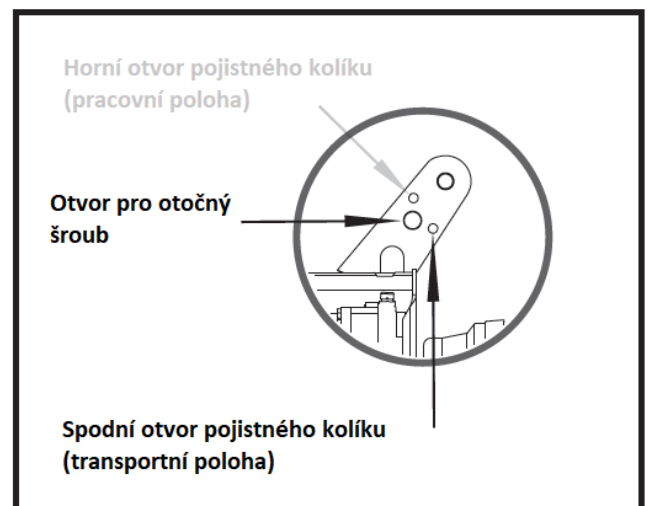


Uvnitř samojistného krytu je zařízení s motorovým kontaktem. Když je kryt sundaný, motor nelze nastartovat. Stroj tedy pracuje, pouze pokud je připojený jen k motoru, nebo jen k hnací hřídeli.

PŘEPRAVA



Vytáhněte pojistný kolík, opěrné kolo dejte dolů do transportní polohy, a poté pojistný kolík zasuněte do spodního otvoru a zajistěte ho závlačkou.



Tříbodový závěs pro traktor umožňuje snadné přesouvání štípače.

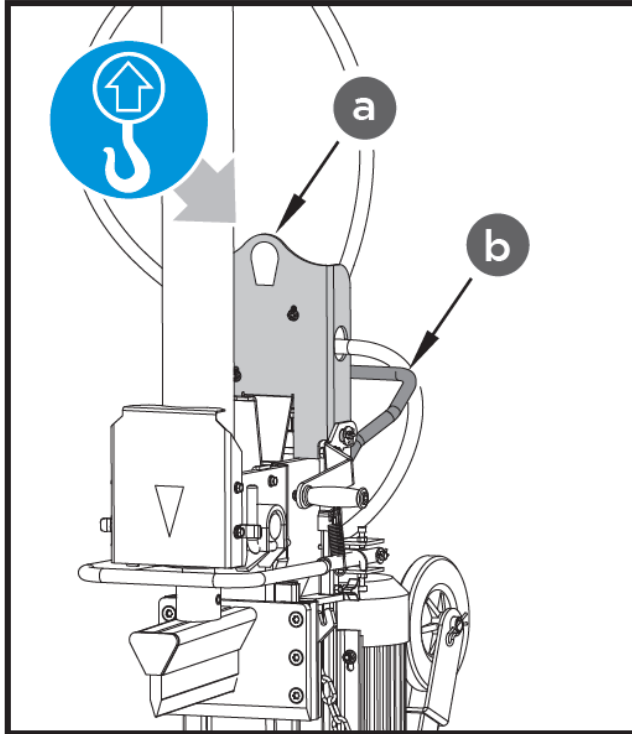


Při přepravě počítejte s větší délkou, např. při zatáčení, parkování nebo projíždění křižovatek.



Před přepravováním se ujistěte, že je štípač správně a bezpečně připojený k traktoru a bezpečnostní řetězy jsou umístěny. Ujistěte se, že je štípač dostatečně zvednutý, aby během přepravy překonal všechny překážky. Nikdy nepřpravujte štípač se zapojenou hnací hřídelí.

DOPRAVA ŠTÍPAČE NA MÍSTO PRÁCE



Štípač je vybaven dvěma koly pro krátké poježdění. Abyste dopravili štípačku na pracovní místo, uchopte rukojeť (b) a štípačku mírně nakloňte; nejprve se ale ujistěte, že je víčko olejové nádrže utažené.



Pokud používáte jeřáb, umístěte zdvihací popruh na zdvihací bod (a). Nikdy nezdvihejte štípač za rukojeť (b).

PROVOZ ŠTÍPAČE

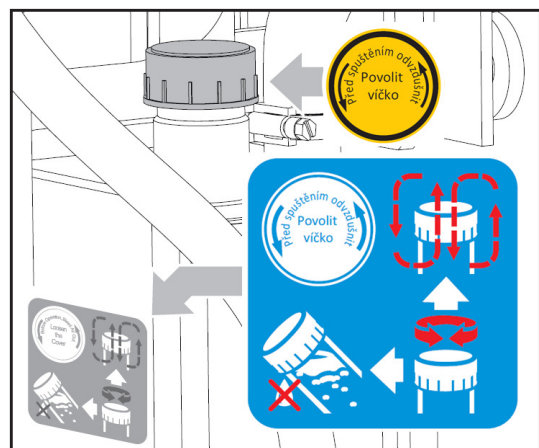
Rozvrhněte si pracoviště. Pracujte bezpečně a šetřete úsilí tím, že si práci předem naplánujete. Umístěte špalky na snadno dostupné místo. Připravte si místo, kam budete našťipané dřevo skládat, nebo ho nakládejte na blízké auto nebo jiný přepravní prostředek. Štípač dřeva umístěte na pevný, rovný povrch.

Životnost pístu prodloužíte, když na jeho povrch před prací nanesete tenkou vrstvu maziva.

Před spuštěním štípače vypusťte vzduch z hydraulického systému. Víčko nádrže hydraulického oleje o několik otáček povolte, dokud vzduch neproudí volně do nádrže s olejem i ven.

Proud vzduchu procházející přes hrdlo olejové nádrže by měl být během chodu štípače zjistitelný.

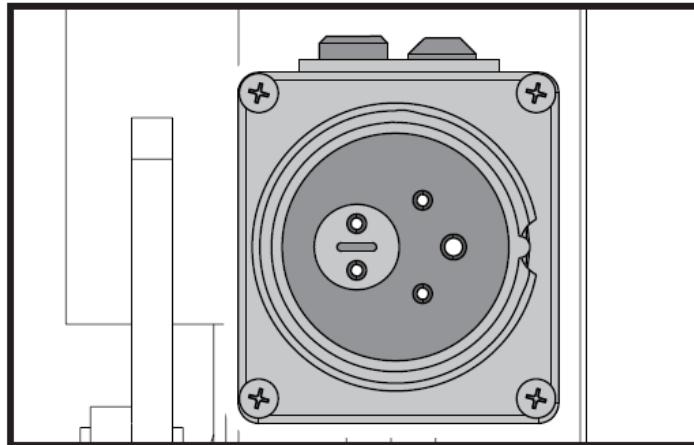
Než budete se štípačem hýbat, ujistěte se, že je víčko olejové nádrže utažené, abyste zabránili úniku oleje tímto místem.





POKUD VÍČKO OLEJOVÉ NÁDRŽE NEBUDE POVOLENÉ, UTĚSNĚNÝ VZDUCH BUDE ZADRŽEN V HYDRAULICKÉM SYSTÉMU, STŘÍDAVĚ SE STLAČUJE A ROZPÍNÁ. OPAKOVANÉ STLAČOVÁNÍ A ROZPÍNÁNÍ NARUŠÍ UTĚSNĚNÍ HYDRAULICKÉHO SYSTÉMU A ZPŮSOBÍ TRVALÉ POŠKOZENÍ ŠTÍPAČE.

Štípač dřeva spustíte přepnutím spínače motoru do pozice ON. Abyste stroj zastavili, přepněte spínač motoru do pozice OFF.



Ujistěte se, že směr otáček motoru je správný. Zapněte motor; píst klínu by měl automaticky vyjet do nejvyšší polohy. Pokud již je píst klínu při startu motoru v nejvyšší poloze, uchopte obě ovládací páky a stiskněte je dolů, píst s klínem by se měl začít pohybovat dolů.

V případě, že se po startu motoru píst nepohybuje, okamžitě motor vypněte a změňte polaritu motoru tím, že šroubovákem otočíte pólový přepínač v zásuvce.



400 V 3N

Nikdy nenechte motor běžet v opačných otáčkách. Tím dojde k poškození čerpadla a zrušení záruky.

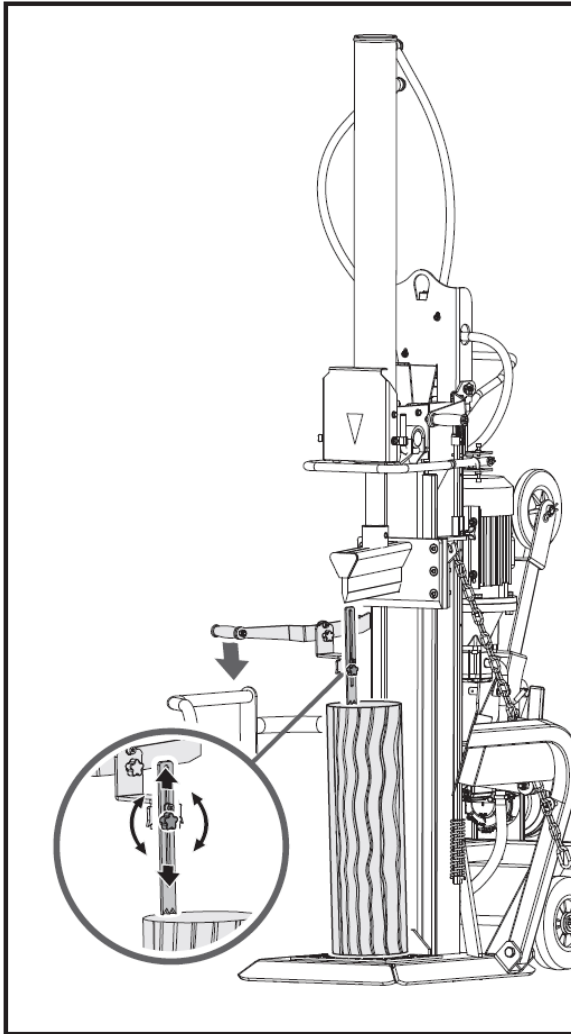
Hnací hřídel traktoru může pohánět samostatné hydraulické čerpadlo na štípači a štípat špalky. Před zapnutím hřídele s připojeným štípačem nastavte otáčky traktoru na volnoběh. Před štípáním zvyšte otáčky traktoru na takovou provozní úroveň, abyste na hřídeli měli 540 ot/min. Před vypnutím hřídele snižte otáčky hřídele na volnoběh.



Hrozí nebezpečí převrácení štípače vlivem vznikajícího krouticího momentu, které může způsobit vážné zranění nebo škody. Štípač musí být zajištěn k traktoru použitím tříbodového závěsu. Hydraulika traktoru štípač během práce zabezpečuje proti převrácení, při tom umožňuje jeho snadné přesouvání.

Vždy se ujistěte, že parkovací brzda traktoru je zatažená a zadní kola jsou zablokována klíny na obou stranách zředu i zezadu.

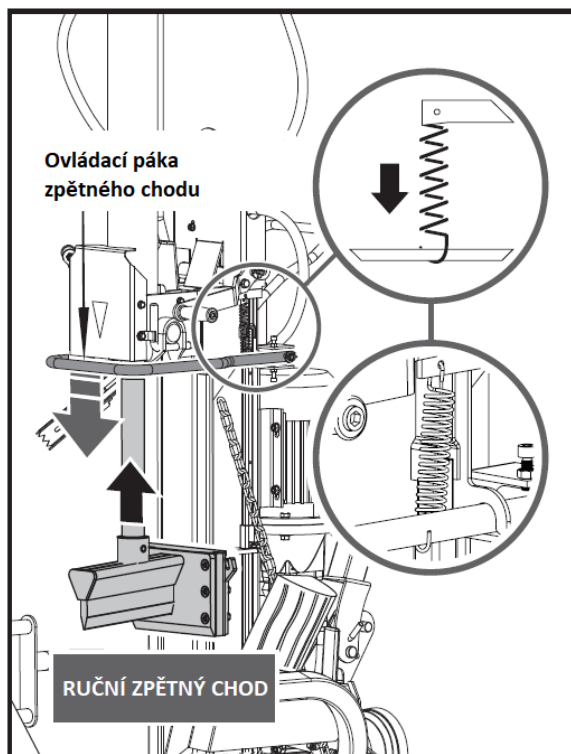
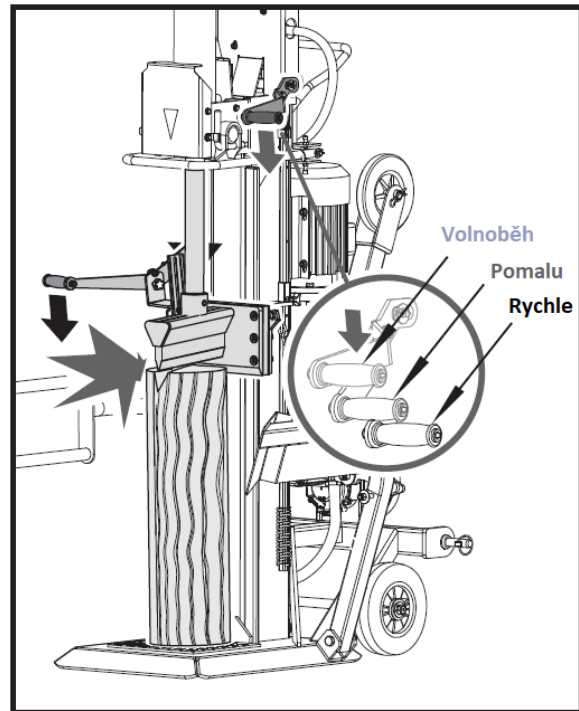
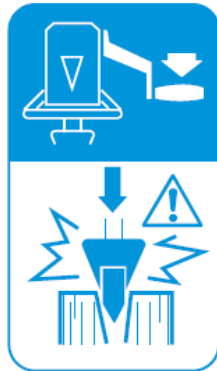
Štípání



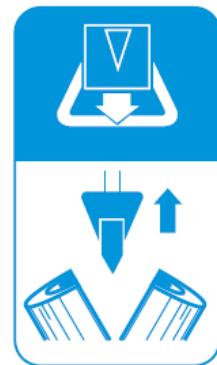
1. Umístěte špalek vertikálně na pracovní desku tak, aby stál rovně. Stiskněte levou páku, aby držák špalku sjel dolů ke špalku a zajistil ho. Držák špalku je možné nastavit, aby vyhovoval špalkům různých výšek.



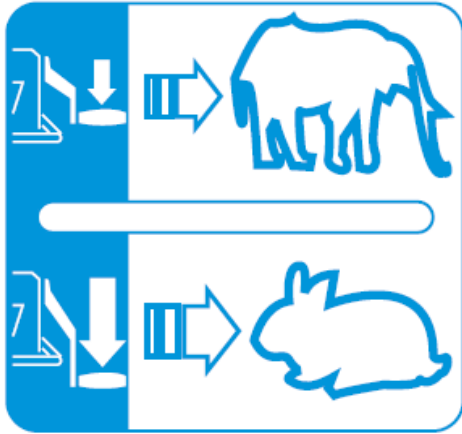
2. Držte levou páku stisknutou. Posuňte štípací klín dolů tím, že stisknete pravou páku do poloviny kroku, aby se špalek nejprve pomalu rozštípl, potom ji stiskněte naplno, dokud nedojde k úplnému rozštípnutí špalku.



3. Vraťte štípací klín to startovní pozice. Použijte na pružině zavěšenou ovládací páku, abyste zvedli klín nad výšku špalku určeného ke štípaní.



Pružina je připojená k páce již z výroby.

Štípací páka

Štípací síla a rychlost se ovládají štípací pákou.

První polovina kroku štípací páky je volnoběh; stiskněte štípací páku do poloviny kroku, abyste získali maximální štípací sílu při pomalejší rychlosti pro počáteční rozštípnutí špalku nebo zejména pro tvrdé a vyzrálé špalky.

Stiskněte štípací páku úplně, abyste získali vyšší rychlost při nižší štípací síle pro dokončení štípání nebo pro štípání běžných špalků.

Změna se provádí snadno lehkým zdvihnutím nebo snížením štípací páky.



Neštípejte surové špalky. Suché, vyzrálé špalky jdou štípat mnohem snáze a nezakousnou se tak často, jako surové dřevo.



Špalky štípejte ve směru růstu vláken. Při štípání špalky neumísťujte na štípači napříč. Mohlo by to být nebezpečné a stroj vážně poškodit.



Neodstraňujte zaseknuté špalky rukama. Nikdy nevyužívejte další lidi, aby Vám pomohli s uvolňováním zaseknutých špalků.

Během práce rozštípané dřevo skládejte na hromadu. Bezpečný pracovní prostor zajistíte tím, že ho budete udržovat uklizený a předejdete nebezpečí zakopnutí nebo poškození přívodního kabelu.



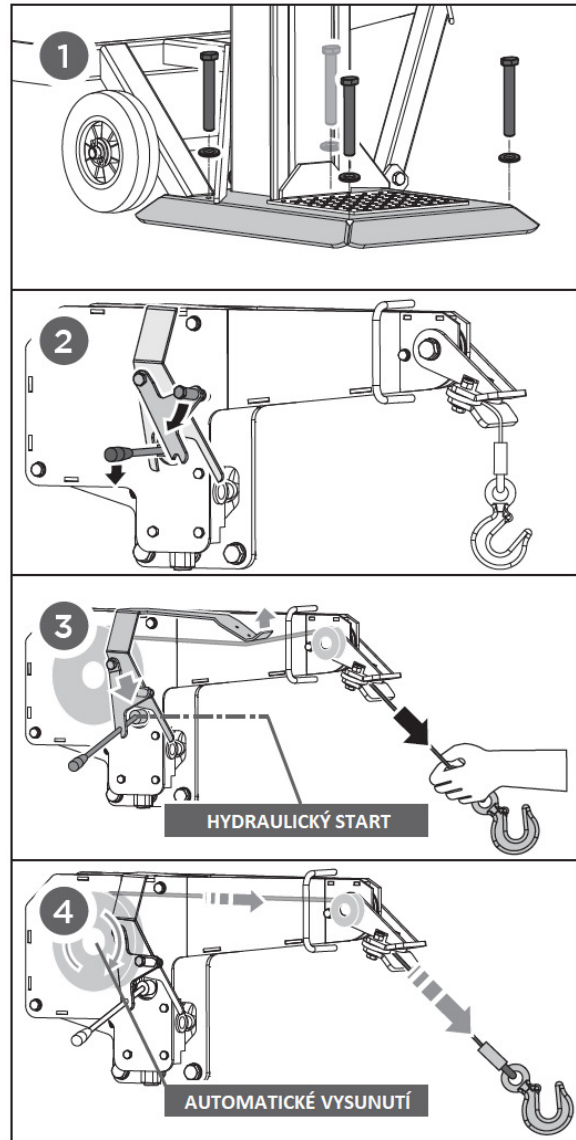
Nahromaděné naštípané dřevo a dřevěné štěpiny mohou vytvořit nebezpečné pracovní prostředí. Nikdy nepracujte v neuklizeném pracovním prostoru, který by mohl způsobit, že uklouznete, klopýtnete, nebo upadnete.

Ovládání volitelného navijáku

Hydraulický naviják jako dokoupitelné příslušenství usnadňuje a zefektivňuje zpracování těžkých špalků.

Vysunutí lana

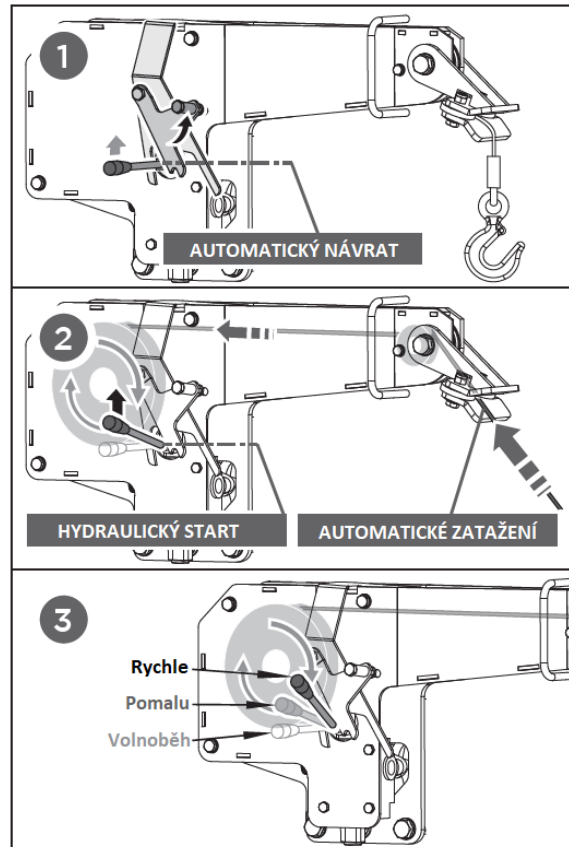
1. Základnu přišroubujte k zemi, aby byla stabilní.
2. Stiskněte rukojeť ventilu a otočte zádržnou desku, aby držela rukojeť v pracovní poloze.
3. Povyťáhněte lano, tím zpětný ventil nastartuje hnací motor. Poté je možné lano vysunout automaticky.
4. Po vysunutí lana do konce se zpětný ventil vrátí do původní pozice a hnací motor se zastaví.



Nemačkejte rukojeť ventilu, když je lano vysunutě do konce!
Došlo by k navinutí lana!

Navinutí lana

1. Stiskněte rukojeť ventilu a otočte zádržnou desku, abyste rukojeť uvolnili.
2. Tlačte rukojeť ventilu vzhůru, abyste lano navinuli. Úhel rukojeti ovládá rychlost navíjení, jak ukazuje Obr. 3.
3. Uvolněte rukojeť ventilu, který se automaticky vrátí, naviják přestane pracovat a lano se nehýbe.



Hák držte mimo držák lana, abyste se vyhnuli přílišnému zatažení!

UVOLŇOVÁNÍ ZASEKNUTÉHO POLENA

Neodstraňujte zaseknutá polena rukama. Pokud se poleno zasekne, zastavte motor a uvolněte poleno úderem kladiva do polena shora.

VÝMĚNA OLEJE

Hydraulický systém je uzavřený systém s olejovou nádrží, olejovým čerpadlem a ovládacím ventilem. Nízká hladina oleje může poškodit olejové čerpadlo.

Hladinu oleje pravidelně kontrolujte měrkou. Olej by měl být zcela vyměněn jednou za rok.

Pro systém kapalinového převodu štípače doporučujeme následující nebo ekvivalentní hydraulické oleje:

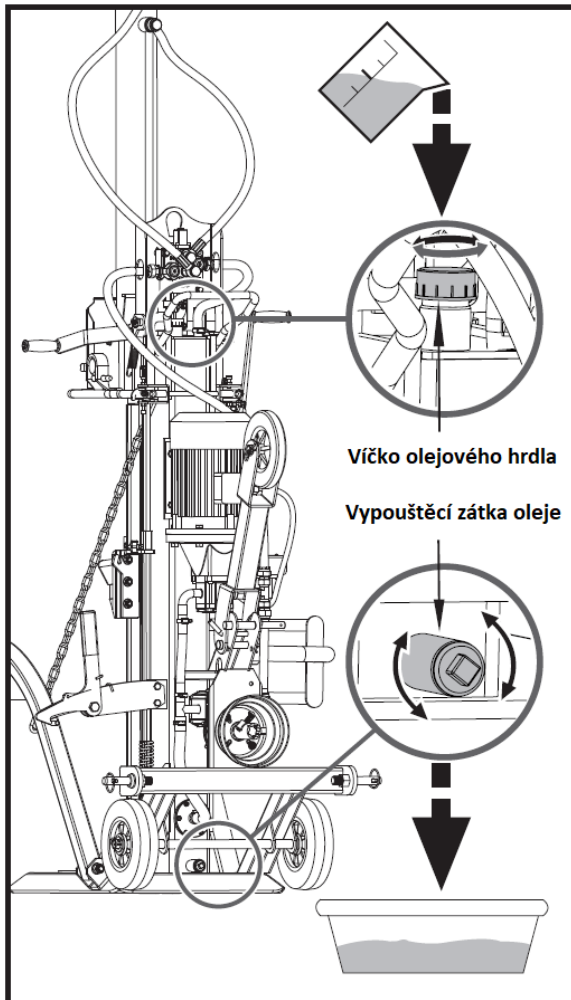
SHELL Tellus 22

MOBIL DTE 11

ARAL Vitam GF 22

BP Energol HLP-HM 22

Mogul/Paramo OTHP 3



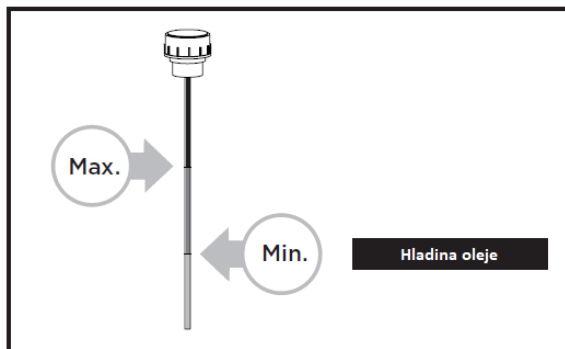
Ujistěte se, že pohyblivé části stojí a štípač je odpojený od sítě a hnací hřídel je odpojená.

Při vypouštění použitého oleje a částic použijte vypouštěcí misku.

Když chcete vypustit olej z hydraulického systému, odstraňte vypouštěcí zátku. Provéřte olej na výskyt kovových úlomků jako prevenci budoucích problémů.

Poté, co je olej ze stroje kompletně vypuštěný, nainstalujte zpět vypouštěcí zátku.

Naplňte hydraulický systém doporučeným olejem prostřednictvím plnicího hrdla.



Maximální a minimální hladinu oleje zjistíte pomocí měrky. Nízká hladina oleje může poškodit olejové čerpadlo. Přeplnění může vést k nadměrnému zahřívání hydraulického systému.

Na plnicí zátku aplikujte těsnicí hmotu a zátku nainstalujte zpět. Po výměně oleje několikrát zapněte štípač bez štípání dřeva.

OSTŘENÍ KLÍNU

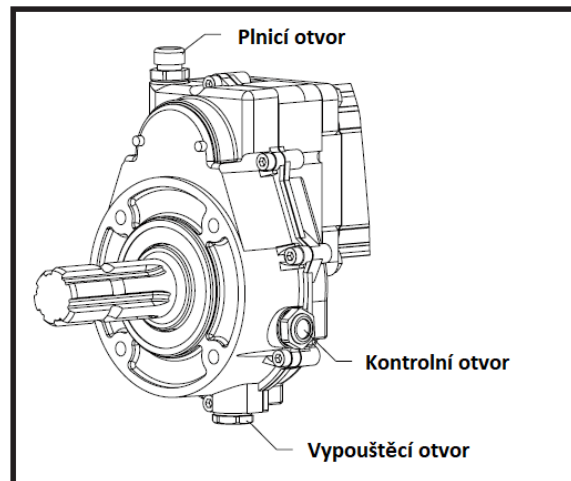
Tento štípač je vybaven vyztuženým štípacím klínem, jehož ostří je speciálně ošetřeno. Po dlouhé době používání, a když je potřeba, klín naostřete pomocí jemného pilníku a vyrovnejte nerovnosti a plošinky na ostří.

MAZÁNÍ PŘEVODOVKY

Převodovka je z výroby naplněna převodovým olejem SAE 90. Převodový olej vypusťte po prvních 25 hodinách provozu a naplňte ji čerstvým olejem dle specifikace. Poté olej měňte po každých 250 hodinách provozu nebo každých 6 měsíce, podle toho, co nastane dříve.

Po každé výměně oleje zkontrolujte, že do převodovky bylo nalito správné množství oleje.

Olej kontrolujte každých 8 hodin: Hladina oleje je správná, pokud je spodní hrana kontrolního otvoru téměř zalita olejem.

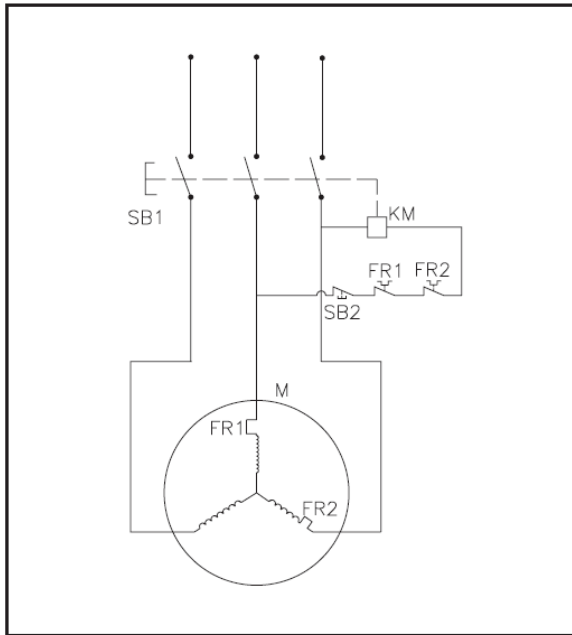
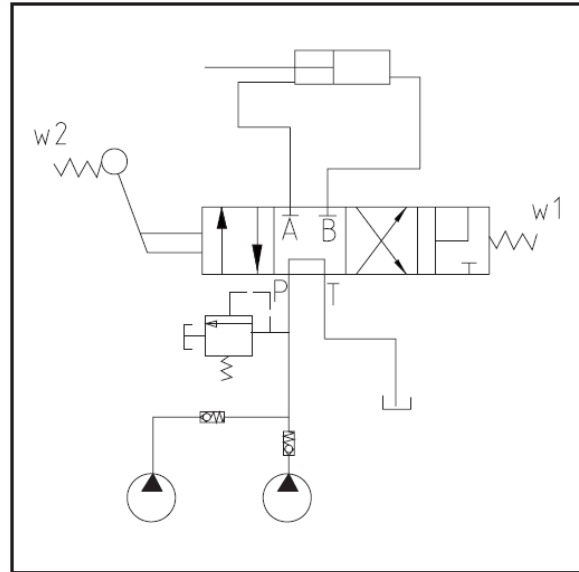


ŘEŠENÍ PROBLÉMŮ

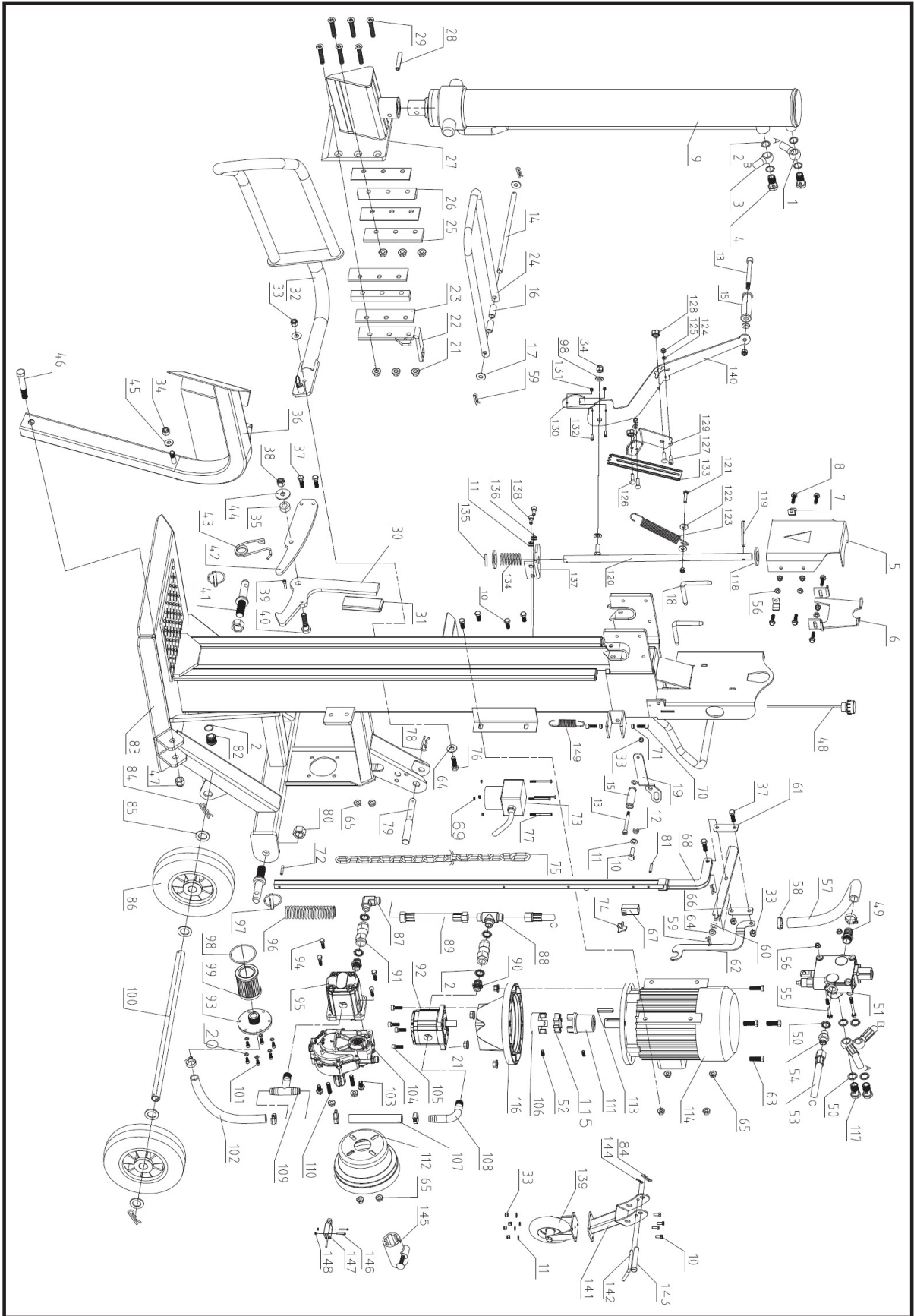
| PROBLÉM | MOŽNÁ PŘÍČINA | NAVRHOVANÁ NÁPRAVA |
|---|--|--|
| Motor nespustí | Spínač je v poloze OFF | Zapněte spínač (ON) |
| Nesprávný směr otáček motoru | Špatné připojení | Šroubovákem změňte pólový přepínač v zásuvce |
| | | Nechte otočit polaritu elektrikářem |
| Štípač nepracuje, i když motor běží | Ventil není otevřený kvůli uvolnění spojovacích dílů | Zkontrolujte a utáhněte díly |
| | Ovládací páky nebo spojovací díly jsou ohnuté | Opravejte ohnuté části |
| | Nízká hladina hydraulického oleje | Zkontrolujte a doplňte hydraulický olej |
| Práci štípačky doprovázejí neobvyklé vibrace a hluk | Nízká hladina hydraulického oleje | Zkontrolujte a doplňte hydraulický olej |



UPOZORNĚNÍ: VEŠKERÉ OPRAVY MUSÍ PROVÁDĚT SPECIALISTA NA TENTO VÝROBEK.

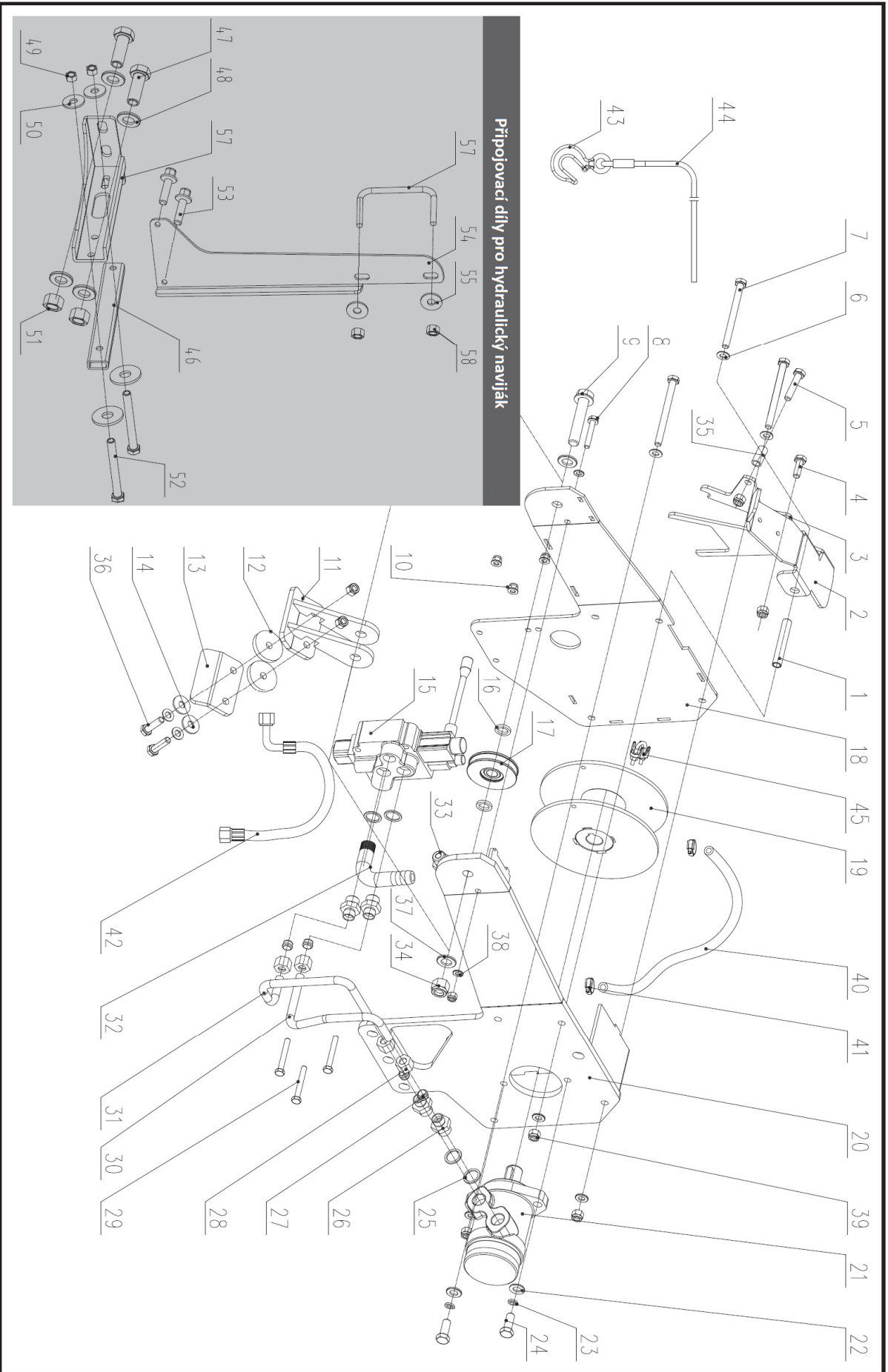
SCHÉMA ZAPOJENÍ**SCHÉMA HYDRAULICKÉHO SYSTÉMU**

SEZNAM DÍLŮ



| Poz. | Obj. č. | Název | Ks | Poz. | Obj. č. | Název | Ks |
|------|---------|---------------------------|----|------|---------|--------------------------|----|
| 1 | 216001 | Horní vysokotlaká hadice | 1 | 41 | 222041 | Kolík | 2 |
| 2 | 216002 | Těsnění 22 | 9 | 42 | 216053 | Zajišťovací deska | 1 |
| 3 | 216003 | Spodní vysokotlaká hadice | 1 | 43 | 216058 | Pružina háku | 1 |
| 4 | 216004 | Hadicová spojka | 2 | 44 | 222044 | Podložka 14 | 1 |
| 5 | 218005 | Horní kryt | 1 | 45 | 222045 | Velká podložka 12 | 1 |
| 6 | 222006 | Držák válce | 1 | 46 | 222046 | Šroub M16x90 | 1 |
| 7 | 216007 | Úchyt | 2 | 47 | 216037 | Matice M16 | 1 |
| 8 | 222008 | Šroub M8x25 | 6 | 48 | 216066 | Olejevá měrka | 1 |
| 9 | 222009 | Válec | 1 | 49 | 216095 | Hadicová spojka | 1 |
| 10 | 222010 | Šroub M10x25 | 9 | 50 | 222050 | Těsnění 20 | 5 |
| 11 | 222011 | Podložka 10 | 7 | 51 | 216097 | Ventil | 1 |
| 12 | 216012 | Průchodka 2 | 1 | 52 | 222052 | Šroub M6x15 | 2 |
| 13 | 216013 | Šroub | 2 | 53 | 222053 | Vysokotlaká hadice 2 D12 | 1 |
| 14 | 218094 | Osa ovládací páky | 1 | 54 | 216100 | Spojka M20x1,5 - M22x1,5 | 1 |
| 15 | 216015 | Rukojeť | 2 | 55 | 222055 | Šroub M8x65 | 2 |
| 16 | 216016 | Průchodka | 2 | 56 | 222056 | Matice M8 | 8 |
| 17 | 222017 | Plochá podložka 12 | 2 | 57 | 222057 | Olejevá hadice | 1 |
| 18 | 222018 | Kolík válce | 2 | 58 | 222058 | Hadicová svorka | 6 |
| 19 | 216083 | Páka pravá | 1 | 59 | 222059 | Závlačka | 2 |
| 20 | 222020 | Plochá podložka 6 | 6 | 60 | 216088 | Kroužek | 1 |
| 21 | 222021 | Matice M12 | 10 | 61 | 222061 | Spojovací destička | 2 |
| 22 | 222022 | Deska pravá | 1 | 62 | 216103 | Omezovač | 1 |
| 23 | 218023 | Deska střední | 4 | 63 | 222063 | Šroub M12x45 | 4 |
| 24 | 216024 | Ovládací páka | 1 | 64 | 222064 | Velká podložka 10 | 2 |
| 25 | 218025 | Deska levá | 1 | 65 | 222065 | Matice M10 | 13 |
| 26 | 218026 | Usměrňovací deska | 2 | 66 | 218019 | Deska | 1 |
| 27 | 222027 | Klín svařenec | 1 | 67 | 216093 | Objímka táhla | 1 |
| 28 | 222028 | Kolík 12x70 | 1 | 68 | 216082 | Táhlo | 1 |
| 29 | 222029 | Šroub M12x70 | 6 | 69 | 222069 | Šroub M8x15 | 4 |
| 30 | 216061 | Západka | 1 | 70 | 222070 | Šroub M8x25 | 4 |
| 31 | 222031 | Madlo | 1 | 71 | 222071 | Matice M8 | 4 |
| 32 | 218030 | Ochranné rameno levé | 1 | 72 | 222072 | Kolík 6x45 | 1 |
| 33 | 222033 | Samojistná matice M10 | 9 | 73 | 216080 | Spínač | 1 |
| 34 | 222034 | Samojistná matice M12 | 2 | 74 | 218092 | Ovládací element | 1 |
| 35 | 216056 | Distanční průchodka | 1 | 75 | 216079 | Řetěz | 1 |
| 36 | 218034 | Zdvíhač | 1 | 76 | 222076 | Šroub M10x40 | 1 |
| 37 | 222037 | Šroub M10x35 | 4 | 77 | 222077 | Šroub M4x60 | 4 |
| 38 | 222038 | Matice M14 | 1 | 78 | 222078 | Závlačka | 1 |
| 39 | 222039 | Šroub M6x10 | 1 | 79 | 222079 | Kolík | 1 |
| 40 | 222040 | Šroub | 1 | 80 | 222080 | Matice M22x1,5 | 2 |

| Poz. | Obj. č. | Název | Ks | Poz. | Obj. č. | Název | Ks |
|------|---------|-------------------------|----|------|---------|-------------------------|----|
| 81 | 222081 | Kolík 6x35 | 1 | 116 | 222116 | Držák čerpadla | 1 |
| 82 | 222082 | Zátka | 1 | 117 | 218106 | Spojka ventilu | 2 |
| 83 | 222083 | Rám štípače | 1 | 118 | 222118 | Plochá podložka 22 | 2 |
| 84 | 222084 | Závlačka | 3 | 119 | 222119 | Válcový kolík 8x70 | 1 |
| 85 | 222085 | Podložka 24 | 4 | 120 | 218115 | Táhlo | 1 |
| 86 | 222086 | Kolo 10" | 2 | 121 | 222121 | Šroub M8x45 | 1 |
| 87 | 222087 | Vysokotlaké koleno | 1 | 122 | 222122 | Plochá podložka 8 | 2 |
| 88 | 222088 | Vysokotlaká T-spojka | 1 | 123 | 218118 | Pružina | 1 |
| 89 | 222089 | Vysokotlaká hadice 1 | 1 | 124 | 222124 | Podložka 8 | 4 |
| 90 | 222090 | Spojka ZG 1/2-M22x1,5 | 2 | 125 | 222125 | Samojistná matice M8 | 3 |
| 91 | 222091 | Jednocestný ventil D=12 | 2 | 126 | 222126 | Šroub 8x20 | 2 |
| 92 | 222092 | Zubové čerpadlo 1 | 1 | 127 | 222127 | Šroub 8x20 | 2 |
| 93 | 222093 | Příruba | 1 | 128 | 222128 | Ovládací element M8 | 2 |
| 94 | 222094 | Šroub M8x30 | 4 | 129 | 218124 | Držák špalku | 1 |
| 95 | 222095 | Zubové čerpadlo 2 | 1 | 130 | 218125 | Třecí podložka | 1 |
| 96 | 216050 | Pružina | 1 | 131 | 222131 | Samojistná matice M5 | 2 |
| 97 | 222097 | Kolík s kroužkem | 2 | 132 | 222132 | Šrobu M5x16 | 2 |
| 98 | 222098 | O kroužek 81x3,1 | 1 | 133 | 218128 | Dlouhý držák špalku | 1 |
| 99 | 216048 | Olejevý filtr | 1 | 134 | 222134 | Vratná pružina | 1 |
| 100 | 222100 | Osa kol | 1 | 135 | 222135 | Válcový kolík 5x35 | 1 |
| 101 | 222101 | Šroub M6x14 | 6 | 136 | 222136 | Pružná podložka 10 | 2 |
| 102 | 222102 | Sací hadice 1 | 1 | 137 | 218132 | Opěrná deska | 1 |
| 103 | 222103 | Šroub M10x20 | 2 | 138 | 222138 | Šroub M10x20 | 2 |
| 104 | 222104 | Převodovka | 1 | 139 | 218112 | Opěrné kolečko | 1 |
| 105 | 222105 | Šroub M8x30 | 4 | 140 | 218017 | Páka levá | 1 |
| 106 | 216069 | Spojka 1 | 1 | 141 | 222141 | Rameno opěrného kolečka | 1 |
| 107 | 222107 | Sací hadice 2 | 1 | 142 | 222142 | Kolík 12 | 1 |
| 108 | 222108 | Nízkotlaké koleno | 1 | 143 | 222143 | Osa ramene | 1 |
| 109 | 222109 | Nízkotlaká T-spojka | 1 | 144 | 222144 | Závlačka | 1 |
| 110 | 222110 | Šroub M10x40 | 2 | 145 | 222145 | Ochrana hřídele | 1 |
| 111 | 216076 | Spojka 2 | 1 | 146 | 222146 | Šroub 3x25 | 2 |
| 112 | 222112 | Kryt hřídele | 1 | 147 | 222147 | Mikrospínač | 1 |
| 113 | 222113 | Pero 8x50 | 1 | 148 | 222148 | Matice M3 | 2 |
| 114 | 222114 | Motor | 1 | 149 | 222149 | Pružina | 1 |
| 115 | 216075 | Pryžový člen spojky | 1 | | | | |



| Poz. | Obj. č. | Název | Ks | Poz. | Obj. č. | Název | Ks |
|------|---------|----------------------|----|------|---------|-------------------------|----|
| 1 | 218135 | Pouzdro dlouhé | 1 | 30 | 218164 | Hadice 2 | 1 |
| 2 | 218136 | Přítlačná deska lana | 1 | 31 | 218165 | Hadice 1 | 1 |
| 3 | 218137 | Omezovač | 2 | 32 | 218166 | Nízkotlaké koleno | 1 |
| 4 | 218138 | Šroub M10x30 | 1 | 33 | 218167 | Čep ZG1/2-M22x1,5 | 1 |
| 5 | 218139 | Šroub M10x50 | 1 | 34 | 218168 | Samojistná matice M16 | 1 |
| 6 | 218140 | Podložka 10 | 8 | 35 | 218169 | Pouzdro | 1 |
| 7 | 218141 | Šroub M10x120 | 3 | 36 | 218170 | Šroub M10x45 | 2 |
| 8 | 218142 | Šroub M8x50 | 1 | 37 | 218171 | Podložka 16 | 2 |
| 9 | 218143 | Šroub M16x85 | 1 | 38 | 218172 | Podložka 8 | 2 |
| 10 | 218144 | Samojistná matice M8 | 4 | 39 | 218173 | Samojistná matice M10 | 7 |
| 11 | 218145 | Držák lana | 1 | 40 | 218174 | Vratná olejová hadice | 1 |
| 12 | 218146 | Kruhová vložka | 2 | 41 | 218175 | Objímka | 2 |
| 13 | 218147 | Přítlačná deska | 1 | 42 | 218176 | Přívodní olejová hadice | 1 |
| 14 | 218148 | Plochá podložka 10 | 2 | 43 | 218177 | Hák 1T | 1 |
| 15 | 218149 | Hydraulický ventil | 1 | 44 | 218178 | Lano 6x19,5M | 1 |
| 16 | 218150 | Pouzdro | 2 | 45 | 218179 | Svorka lana | 1 |
| 17 | 218151 | Kladka | 1 | 46 | 218180 | Plochá trubka | 1 |
| 18 | 218152 | Podpěra 2 | 1 | 47 | 218181 | Šroub M16x45 | 2 |
| 19 | 218153 | Cívka navijáku | 1 | 48 | 218182 | Podložka 16 | 4 |
| 20 | 218154 | Podpěra 1 | 1 | 49 | 218183 | Matice M12 | 2 |
| 21 | 218155 | Hydraulický motor | 1 | 50 | 218184 | Plochá podložka 12 | 4 |
| 22 | 218156 | Podložka 12 | 2 | 51 | 218185 | Matice M16 | 2 |
| 23 | 218157 | Pružná podložka 12 | 2 | 52 | 218186 | Šroub M12x110 | 2 |
| 24 | 218158 | Šroub M12x30 | 2 | 53 | 218187 | Šroub s límcem M8x25 | 2 |
| 25 | 218159 | Těsnění G1/2 | 4 | 54 | 218188 | Podpěra | 1 |
| 26 | 218160 | Čep G1/2-M18x1,5 | 4 | 55 | 218189 | Plochá podložka 10 | 2 |
| 27 | 218161 | Objímka | 4 | 56 | 218190 | Třmen | 1 |
| 28 | 218162 | Matice | 4 | 57 | 218191 | Připevňovací deska | 1 |
| 29 | 218163 | Šroub M8x55 | 3 | 58 | 218192 | Matice M10 | 2 |

LIKVIDACE OBALŮ A STROJE PO SKONČENÍ ŽIVOTNOSTI

Po vybalení stroje jste povinen provést likvidaci obalů s využitím druhotných surovin, dle zákona o odpadech č. 314/2006 Sb. (ve znění pozdějších úprav) a s ohledem na vyhlášky místně příslušných městských nebo obecních úřadů.

Při likvidaci stroje po skončení životnosti doporučujeme postupovat následujícím způsobem:

1. Ze stroje demontujte všechny díly, které se dají ještě využít.
2. Demontujte díly z plastů a z barevných kovů. Odstrojený zbytek stroje a demontované díly zlikvidujte dle zákona č. 314/2006 Sb. (ve znění pozdějších úprav) a s ohledem na vyhlášky místně příslušných městských nebo obecních úřadů.

3. Jde o odpad z elektrického zařízení, využijte tedy možnosti **zpětného odběru** v prodejně, kde Vám byl stroj prodán (**zde neplatí bod 1. a 2.**)
4. Stroj odpovídá směrnici RoHS (2002/95/ES, 2002/96/ES, 2003/108/ES).
5. Výrobky jsou v souladu s požadavky výše uvedené ES směrnice týkající se množství zakázaných nebezpečných látek.



Tento piktogram označuje, že výrobek byl uveden na trh po 13.8.2005 a nepatří do kontejneru či popelnice.



POKYNY PRO OBJEDNÁVÁNÍ NÁHRADNÍCH DÍLŮ

Při objednávání náhradních dílů uvádějte pro snazší identifikaci následující údaje:

1. typ stroje, typ motoru, výrobní číslo a rok výroby stroje,
2. výrobcem v seznamu součástí určené objednací číslo a jeho název,
3. počet objednávaných kusů u každé položky zvlášť,
4. přesnou adresu, popřípadě telefonní číslo, číslo faxu či e-mailovou adresu,
5. pokud si nebudete jisti svou správnou identifikací součásti, zašlete poškozenou součást buď nejbližšímu servisnímu středisku, nebo prodejci,
6. veškeré součásti objednávejte v nejbližším servisním středisku nebo u Vašeho prodejce.

V případě jakýchkoliv nejasností ohledně náhradních dílů nebo při technických potížích odpoví na Vaše dotazy pracovníci obchodního nebo servisního oddělení VARI, a.s.

ADRESA VÝROBCE

TIYA Hydraulics Co., Ltd., Fuqian Street North, Gaoze, 262300 Wulian, Shandong, P. R. China; TIYA Hydraulics Co., Ltd. je výrobním závodem TIYA International Co., Ltd.

ADRESA DOVOZCE A DISTRIBUTORA

| | | |
|---------------------|-----------|---|
| VARI, a.s. | telefon: | (+420) 325 637 276 |
| Opolanská 350 | fax: | (+420) 325 607 264 |
| Libice nad Cidlinou | | |
| ČESKÁ REPUBLIKA | e-mail: | vari@vari.cz |
| 289 07 | internet: | http://www.vari.cz/ |

ES PROHLÁŠENÍ O SHODĚ¹

Tímto prohlašujeme,

že následující zařízení splňuje na základě své konstrukce a typu příslušné základní požadavky směrnic ES týkajících se bezpečnosti a zdraví, tak jak je námi uváděno do oběhu.

V případě úprav stroje námi neschválených ztrácí toto prohlášení svou platnost.

Popis: Štípačka na dřevo
Typ: 65682
Zkušební protokol č.: 705201136302-02 & 50178201 001

Příslušné směrnice ES: Strojní směrnice 2006/42/EC
Směrnice 2014/35/EU
Směrnice 2014/30/EU

Příslušené harmonizované normy: EN 60204-1:2006+A1:2009
EN 609-1:2017
EN 55014-1:2017
EN 55014-2:2015
EN 61000-3-2:2014
EN 61000-3-3:2013

Název společnosti: TIYA International Co., Ltd.
Adresa: B12B, Shenye Center, 9 Shandong Road,
Čching-tao, Čína
Tel: (532) 8582 3333
Fax: (532) 8582 4444

Jméno / Funkce: Yuan Yue
Ředitel

Podpis: *viz originál prohlášení o shodě*

Místo / Datum: Čching-tao, Čína / 24. dubna 2019

¹ Překlad původního prohlášení o shodě vydaného výrobcem produktu v anglickém jazyce.

