

SENCOR®

Let's live!



**GRAMOFON
STT 210U**

**NÁVOD K OBSLUZE
CZ**



Obsah

1.	Důležité bezpečnostní instrukce.....	2
2.	Funkce přístroje	7
3.	Popis přístroje.....	8
4.	Dálkový ovladač.....	9
4.1.	Vložení baterie	9
4.2.	Popis tlačítek.....	9
5.	Ovládání.....	10
5.1.	Instalace.....	10
5.2.	Zapnutí a vypnutí	10
5.3.	Nastavení času	10
5.4.	Funkce časovače usínání	10
5.5.	Ladění AM / FM rádia	11
5.6.	Gramofon a nahrávání.....	12
5.7.	Konektor AUX IN a nahrávání.....	14
5.8.	Přehrávání skladeb MP3/WMA prostřednictvím paměťového média USB nebo paměťové karty.....	15
5.9.	Vyjmutí zařízení USB/paměťové karty.....	16
5.10.	Odstranění souboru ze zařízení USB/karty SD.....	16
5.11.	Konektor sluchátek a zdířka linkového výstupu.....	16
6.	Technické specifikace	17

1. Důležité bezpečnostní instrukce



VAROVÁNÍ

NEVYSTAVUJTE PŘÍSTROJ DEŠTI A ZVÝŠENÉ VLHKOSTI, VYHNĚTE SE TAK ZVÝŠENÉMU RIZIKU POŽÁRU A ÚRAZU ELEKTRICKÝM PROUDEM.



UPOZORNĚNÍ: PŘI SEJMUTÍ KRYTU PŘÍSTROJE (NEBO JEHO ZADNÍ ČÁSTI) HROZÍ NEBEZPEČÍ POŽÁRU ČI ÚRAZU ELEKTRICKÝM PROUDEM. UVNITŘ PŘÍSTROJE NEJSOU ŽÁDNÉ ČÁSTI, KTERÉ BY MOHL OPRAVOVAT UŽIVATEL. VEŠKERÉ OPRAVY PŘENECHTE KVALIFIKOVANÝM SERVISNÍM TECHNIKŮM.



Symbol blesku uvnitř rovnostranného trojúhelníku upozorňuje uživatele, že uvnitř přístroje jsou neizolované vodiče pod „nebezpečným napětím“, které je schopné způsobit osobám úraz elektrickým proudem.



Symbol vykřičníku uvnitř rovnostranného trojúhelníku upozorňuje uživatele na důležité instrukce v příložené publikaci týkající se provozu a údržby přístroje.



UPOZORNĚNÍ:
ABYSTE VÝROBEK POUŽÍVALI SPRÁVNĚ, PŘEČTĚTE SI PEČLIVĚ NÁVOD K OBSLUZE A UCHOVEJTE JEJ PRO PŘÍPAD BUDOUCÍ POTŘEBY. POKUD BUDE PŘÍSTROJ VYŽADOVAT OPRAVU ČI ÚDRŽBU, OBRAŤTE SE NA AUTORIZOVANÝ SERVIS.



UPOZORNĚNÍ:
V PŘÍPADĚ NUTNOSTI SEJMUŤ KRYTU, NEJPRVE VYTÁHNĚTE VIDLICI SÍŤOVÉHO KABELU PŘÍVODU ZE ZÁSUVKY.

1. Přečtěte si návod k obsluze

Po vybalení výrobku si pozorně přečtěte návod k obsluze, dodržujte zde uvedené pokyny k ovládání a dalším činnostem.

2. Napájení

Tento přístroj lze připojit pouze ke zdroji odpovídajícím údajům uvedeným na typovém štítku. Nejste-li si jisti parametry Vašeho elektrického rozvodu, obraťte se na svého prodejce nebo místní rozvodné závody. U výrobků napájených pomocí baterií nebo jiných zdrojů získáte potřebné informace v návodu k obsluze.

3. Ventilace

Otvory a výřezy na krytu přístroje slouží k ventilaci. Chrání přístroj před přehříváním a zajišťuje tak jeho správné fungování. Tyto otvory neblokuje ani nepřekrývejte. Ventilační otvory neucpávejte položením přístroje na postel, gauč, koberec nebo podobný povrch. Do knihovny, skříňky či jiného omezeného prostoru je přístroj možné umístit pouze v případě, že je zajištěna správná ventilace a jsou splněny podmínky stanovené výrobcem.

4. Vysoké teploty

Přístroj neumísťujte do blízkosti topných těles, kamen, krbů nebo jiných zdrojů tepla (včetně zesilovačů). Na zařízení se nesmí umístit otevřený plamen, např. hořící svíčka.

5. Voda a vlhkost

Nepoužívejte tento přístroj blízko vody – např. u vany, kuchyňského dřezu, ve vlhkém sklepě, u bazény apod. Na přístroj nepokládejte nádoby (např. vázy) naplněné vodou.

6. Čištění

Před čištěním vytáhněte vidlici ze zásuvky. Nepoužívejte tekuté nebo aerosolové čisticí prostředky. Přístroj čistěte vlhkým hadříkem.

7. Ochrana napájecích kabelů

Kabely umístěte tak, aby se po nich nechodilo a aby nebyly poškozovány předměty stojícím nad nimi nebo vedle nich. Dávejte pozor zvláště na místa, kde kabely vycházejí ze zásuvek, prodlužovacích kabelů a z přístroje.

8. Přetěžování

Nepřetěžujte zásuvky, prodlužovací kabely ani integrované spínané zásuvky, aby nehrozilo zvýšené nebezpečí požáru či úrazu elektrickým proudem.

9. Bouřka

Před bouřkou či delším obdobím, kdy přístroj nebudete používat, vytáhněte vidlici ze zásuvky. Zabráníte tak jeho poškození úderem blesku do elektrického vedení nebo přepětí.

10. Vniknutí předmětů a kapalin

Nepokoušejte se do přístroje zasunovat větracími otvory jakékoli předměty. V případě, že by došlo ke kontaktu s některou částí, které je pod proudem, nebo ke zkratu, hrozilo by nebezpečí požáru a úrazu elektrickým proudem. Zabraňte vniknutí kapalin do přístroje.

11. Připojení

Nepoužívejte způsoby připojení, které výrobce nedoporučuje, neboť by mohlo dojít k ohrožení zdraví a majetku. Zásuvka, do které zasunete napájecí kabel střídavého proudu nebo adapter, musí být snadno dosažitelná.

12. Příslušenství

Přístroj nepokládejte na nestabilní vozíky, stojany, trojnožky, poličky či stolký. V případě pádu může dojít k úrazu dítěte či dospělé osoby a poškození přístroje. Používejte pouze vozíky, stojany, trojnožky a stolký doporučené výrobcem nebo dodávané jako příslušenství k výrobku. Při připevňování přístroje používejte pouze originální příslušenství a dodržujte pokyny výrobce. S přístrojem umístěným na vozíku pohybujte opatrně. V případě rychlého zastavení, vynaložení nadměrné síly nebo pohybu po nerovném povrchu může dojít k převržení vozíku s přístrojem.

13. Zatížení

Na přístroj neslapejte a nepokládejte těžké předměty. Pokud by takový předmět spadl, mohl by způsobit poranění a poškození přístroje.

14. Připojování

Připojujete-li přístroj k jinému zařízení, vypněte všechna propojovaná zařízení a odpojte je od sítě. Před propojováním si pečlivě přečtěte návod k připojovanému zařízení a postupujte podle zde uvedených pokynů.

15. Hlasitost

Před zapnutím přístroje nastavte hlasitost na minimum. V případě reprodukce příliš hlasitého zvuku by mohlo dojít k poškození Vašeho sluchu či reproduktorů.

16. Zkreslení zvuku

Nenechte přístroj dlouho reprodukovat zkreslený zvuk. Mohlo by dojít k přehřátí reproduktorů a následnému požáru.

17. Sluchátka

Při použití sluchátek používejte rozumnou úroveň hlasitosti. Při dlouhodobém poslechu při nadměrné hlasitosti hrozí poškození sluchu.

18. Desky

Nepoužívejte prasklé, zdeformované nebo opravované desky. Mohou se rozpadnout a způsobit vážné poranění či poškození přístroje.

19. Poškození vyžadující opravu

Pokud dojde k jedné z následujících situací, odpojte přístroj od sítě a přenechejte opravu kvalifikovaným servisním pracovníkům:

- byl poškozen napájecí kabel nebo vidlice;
- do přístroje spadl nějaký předmět nebo zatekla kapalina;
- přístroj byl vystaven účinkům deště nebo vody;
- při obsluze dle návodu přístroj nefunguje normálně. Upravujte pouze ta nastavení, která jsou uvedena v návodu k obsluze. Jakékoli jiné nastavení může způsobit vážné poškození přístroje. Uvedení zařízení do provozu v takovém případě může vyžadovat rozsáhlý servisní zásah;
- přístroj spadl či byl jakkoli poškozen;
- pokud dochází k výrazným změnám ve fungování přístroje – v takovém případě je třeba vyhledat pomoc kvalifikovaného servisu.

20. Opravy

Nepokoušejte se přístroj sami opravovat. Při otevření krytu Vám hrozí úraz elektrickým proudem a řada dalších nebezpečí. Veškeré servisní zásahy přenechejte kvalifikovaným technikům.

21. Náhradní díly

Pokud je potřeba vyměnit jakékoli díly, dbejte na to, aby servisní technik použil buď přímo originální součástky, nebo takové, které se s originálními ve všech parametrech shodují. Při použití nevhodných dílů hrozí mimo jiné nebezpečí požáru a úrazu elektrickým proudem.

22. Bezpečnostní kontrola

Po dokončení jakéhokoli servisního zásahu požádejte technika o provedení kontroly, zda přístroj správně funguje.

23. Dálkový ovladač a baterie

- Nevystavujte dálkový ovladač ani baterie přímému slunci nebo zdrojům tepla, jako jsou radiátory, tepelné výměníky, kamna nebo jiné přístroje (včetně zesilovačů) produkující teplo. Nepoužívejte a neponechávejte přístroj v blízkosti otevřeného ohně.
- Dbejte, aby senzor nebyl vystaven silnému zdroji světla (např. slunečnímu) nebo světla fluorescenčních trubic, které mohou snížit účinnost a spolehlivost dálkového ovládání.
- Dálkový ovladač ani baterie nesmí být vystaveny kapající ani tekoucí vodě a nesmí se na ně stavět předměty naplněné tekutinou, například vázy. Chraňte před zmoknutím, postříkáním nebo polítm jakoukoliv kapalinou. Nepoužívejte venku. Nedodržením těchto pokynů hrozí riziko poškození dálkového ovladače nebo baterií.
- Nepoužívejte tento přístroj v blízkosti vody.
- Je třeba věnovat pozornost aspektům dopadu likvidace baterií na životní prostředí.
- Nesprávné použití baterií může způsobit unik elektrolytu a korozi. Aby dálkový ovladač fungoval správně, postupujte podle níže uvedených pokynů:
 - Nevkládejte baterie v nesprávném směru.
 - Baterie nenabíjejte, nezahřívajte, neotvírejte ani nezkratujte.
 - Nevhazujte baterie do ohně.
 - Nenechávejte vybité baterie v dálkovém ovladači.
 - Nekombinujte různé typy baterií nebo staré a nové baterie.
 - Pokud dálkový ovladač delší dobu nepoužíváte, vyjměte baterie, abyste zabránili možnému poškození následkem vytečení baterií.
 - Pokud dálkový ovladač nefunguje správně nebo se sníží jeho provozní dosah, vyměňte všechny baterie za nové.
 - Dojde-li k úniku elektrolytu z baterií, ovladač dejte vyčistit do autorizovaného servisu.



UPOZORNĚNÍ:
**Z DŮVODU ZAMEZENÍ RIZIKA POŽÁRU NEBO ÚRAZU
ELEKTRICKÝM PROUDEM NEVYSTAVUJTE PŘÍSTROJ DEŠTI ANI
VLHKOSTI.**



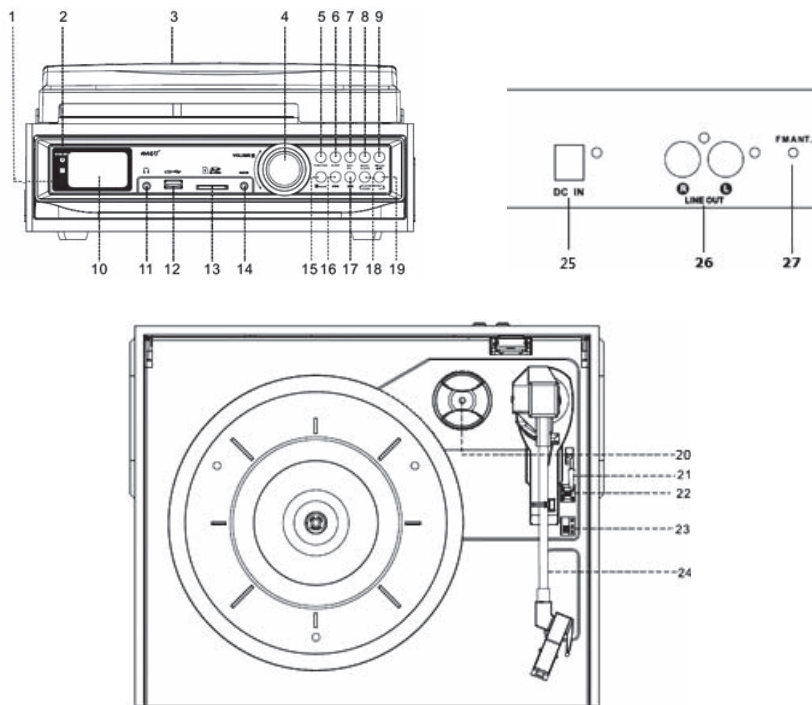
UPOZORNĚNÍ:
**BATERIE SE NESMÍ VYSTAVOVAT NADMĚRNÉMU TEPLU,
NAPŘÍKLAD SLUNEČNÍMU SVITU, OHNI A PODOBNĚ.**

Z důvodu široké nabídky SD/MMC/MS karet/USB zařízení na trhu nelze zajistit kompatibilitu přístroje se všemi typy SD/MMC/MS karet/USB zařízeními.

2. Funkce přístroje

- Gramofon s volitelnými rychlostmi 33/45/78 ot./min
- Gramofon s automatickým/ručním zastavením
- Řemenem poháněný systém
- Přímé nahrávání na zařízení USB / kartu SD pro gramofon, FM rádio a vstup AUX IN
- Vstup AUX IN pro připojení jiného zařízení (např. CD a MP3 přehrávače)
- Port USB / slot SD pro přehrávání MP3
- PLL rádio s předvolbami AM a FM stanic
- Funkce hodin / spánku
- Displej LCD s modrým podsvícením
- Linkový výstup RCA
- Stereofonní vestavěné reproduktory
- Funkce připojení k počítači: nahrávání z gramofonu do počítače
- Obsahuje středový adaptér 45 ot./min, dálkový ovladač a externí napájecí adaptér

3. Popis přístroje



- | | |
|-------------------------------------|--|
| 1) Přijímač dálkového ovládání | 16) Tlačítko přeskočení vzad ◀◀ |
| 2) Indikátor pohotovostního režimu | 17) Tlačítko přeskočení vpřed ▶▶ |
| 3) Kryt proti prachu | 18) Album / preset down (dolů) |
| 4) Vypínač / ovladač hlasitosti | 19) Album / preset up (nahoru) |
| 5) Funkce – přepínání zdrojů | 20) Vyjímatelný středový adaptér
45 ot./min |
| 6) Sleep – usínání | 21) Zvedací páčka (pro přehrávání/
pozastavení desky) |
| 7) Rec / del – nahrávání, mazání | 22) Tlačítko zapnutí/vypnutí
automatického zastavení |
| 8) Mode / clock – režim, hodiny | 23) Volič rychlosti 33/45/78 ot./min |
| 9) Tlačítko play/pause ▶ (T-SCAN) | 24) Raménko přenosky |
| 10) LCD displej | 25) Zdíčka pro napájecí adaptér |
| 11) Zdíčka pro sluchátka | 26) Zdíčky linkového výstupu |
| 12) Port USB | 27) Anténa FM (pevná) |
| 13) Slot pro karty SD/MMC | |
| 14) Konektor vstupu AUX IN | |
| 15) Tlačítko stop ■ / band | |

4. Dálkový ovladač

4.1. Vložení baterie

Infračervený vysílač vyžaduje pro provoz 1 kus lithiové baterie CR2025. Vložte ji podle obrázku na spodní straně ovladače.

4.2. Popis tlačítek



- 1) **Standby:** přepínání mezi pohotovostním a provozním režimem.
- 2) **Preset/Album DN:** provádí stejnou funkci jako tlačítko „album down / preset down“ (18) na přístroji.
- 3) **Preset/Album UP:** provádí stejnou funkci jako tlačítko „album up / preset up“ (19) na přístroji.
- 4) **Mute:** vypnutí a obnovení zvuku.
- 5) **Rec/Del:** provádí stejnou funkci jako tlačítko „rec/del“ (7) na přístroji.
- 6) **Fm st.:** výběr mezi stereofonním a monofonním příjmem fm rádia.
- 7) **Funct:** provádí stejnou funkci jako tlačítko „function“ (5) na přístroji.
- 8) **Mode/clock:** provádí stejnou funkci jako tlačítko „mode/clock“ (8) na přístroji.
- 9) **▶|| (play/pause):** provádí stejnou funkci jako tlačítko „▶|| play/pause“ (9) na přístroji.
- 10) **■ (stop)/band:** provádí stejnou funkci jako tlačítko „■ (stop)/band“ (15) na přístroji.
- 11) **◀◀ (skip down):** provádí stejnou funkci jako tlačítko „◀◀ přeskočit vzad“ (16) na přístroji. Navíc lze použít pro prohledávání frekvencí rádia v režimu tuneru.
- 12) **▶▶ (skip up):** provádí stejnou funkci jako tlačítko „▶▶I přeskočit vpřed“ (17) na přístroji. Navíc lze použít pro prohledávání frekvencí rádia v režimu tuneru.
- 13) **Volume +/-:** ovládání úrovně hlasitosti. Stiskněte opakovaně pro nastavení.

5. Ovládání

5.1. Instalace

- Vybalte všechny díly a odstraňte ochranný materiál.
- Než připojíte přístroj k elektrickému přívodu, zkontrolujte napětí a všechna další zapojení.
- Nezakrývejte větrací otvory a ujistěte se, že je pro zajištění větrání kolem přístroje několikacentimetrová mezera.

5.2. Zapnutí a vypnutí

1. Připojte **externí napájecí adaptér** ke **konektoru externího napájecího adaptéru**.
2. Stisknutím **vypínače** (4) zapněte přístroj, **indikátor pohotovostního režimu** (2) zhasne. Jakmile se rozsvítí podsvícení LCD displeje a na něm některý z provozních režimů, znamená to, že napájení je normální a systém je připraven k použití.

5.3. Nastavení času

1. Když **indikátor pohotovostního režimu** (2) svítí, přístroj je v pohotovostním režimu.
2. Během pohotovostního režimu vyberte mezi 12- a 24hodinovým režimem: stiskněte tlačítko **mode** (8), na displeji bude blikat údaj 12h / 24h. Tlačítky **přeskočit vpřed** (17) nebo **přeskočit vzad** (16) vyberte 12hodinový/24hodinový režim. Potvrďte opětovným stisknutím tlačítka **mode** (8).
3. Nastavení hodin: tlačítky **přeskočit vpřed** (17) nebo **přeskočit vzad** (16) vyberte správnou hodinu a potvrďte tlačítkem **mode** (8).
4. Nastavení minut: po dokončení 3. kroku tlačítky **přeskočit vpřed** (17) nebo **přeskočit vzad** (16) vyberte správnou minutu a potvrďte tlačítkem **mode** (8).
5. Nastavení času je ukončeno a vteřinová dvojtečka začne indikovat běh času.

5.4. Funkce časovače usínání

1. Když je přístroj v provozním režimu, opakovaným stisknutím tlačítka **sleep** (6) vyberte dobu do přepnutí do pohotovostního režimu v minutách (sestupně 90>80>70...>10 off (časovač vypnut).
2. Nastavení času přechodu do režimu spánku je uloženo, když se na displeji zobrazí ikona „SLEEP“.
3. Když uplyne nastavená doba, přístroj se automaticky přepne do pohotovostního režimu.
4. Jedním stisknutím tlačítka **sleep** (6) při zobrazení ikony „sleep“ na displeji lze zjistit, kolik minut zbývá do přechodu do pohotovostního režimu. Případně opakovaným stiskem tlačítka **SLEEP** (6) můžete změnit čas do usnutí, až do zrušení časovače (OFF).

5.5. Ladění AM / FM rádia

1. Stiskem tlačítka **function** (5) vyberte režim rádia.
2. Vyberte požadované pásmo rádia tlačítkem **band** (15) (AM nebo FM).
3. Najděte nějakou stanici stisknutím a podržením tlačítek **přeskočit vpřed** (17) nebo **přeskočit vzad** (16) po dobu 1–2 sekund a jejich následným uvolněním.
4. Přístroj začne automaticky vyhledávat v rozhlasovém pásmu a po nalezení stanice se zastaví.

5.5.1. Automatické uložení předvolby AM/FM rádiových stanic (Tuner Scan, T-SCAN)

1. V režimu rádia stiskněte tlačítko **play/pause ►||** (9), přístroj začne automaticky prohledávat rádiové frekvence. Po nalezení čistého signálu automaticky rádiovou stanici uloží počínaje kanálem „ch 01“.
2. Počet stanic, které lze naladit a uložit, závisí na příjmu v různých oblastech a zemích.
3. Po automatickém naladění vyberte požadovanou stanici stiskem tlačítka **preset down** (18) nebo **preset up** (19).

5.5.2. Ruční uložení předvolby AM/FM rádiových stanic

1. V režimu rádia po nalezení požadované frekvence stiskněte tlačítko **mode** (8). Příslušná frekvence bude uložena do přístroje.
2. Vyberte požadovanou stanici stiskem tlačítka **preset down** (18) nebo **preset up** (19).

Poznámka:

Maximální počet pamětí: 30 stanic pro pásmo FM, 20 stanic pro pásmo AM.

5.5.3. Monofonní a stereofonní příjem FM (jen Dálkový ovladač)

- Stiskem tlačítka „fm st.“ na dálkovém ovladači vyberte režim FM mono nebo FM stereo. Pokud je stereofonní signál slabý, je vhodnější přijímat program v monofonním režimu.
- Ikona „st“ na displeji indikuje, že příjem probíhá v režimu FM stereo.

Rady pro lepší příjem

1. AM: v přístroji je vestavěná feritová anténa. Pokud je příjem signálu AM slabý, mírným otočením nebo přemístěním přístroje ho obvykle zlepšíte.
2. FM: v přijímači je vestavěná drátová anténa FM, která visí na zadní straně. Tato anténa by pro zajištění co nejlepšího příjmu měla být zcela rozvinutá.

5.5.4. Nahrávání rádia AM a FM stereo

1. Stiskem tlačítka **function** (5) vyberte režim rádia a vyberte požadované pásmo tlačítkem **band** (15) (AM nebo FM).
2. Vložte paměťové zařízení (jednotku USB, kartu SD nebo MMC).
3. Stiskněte tlačítko **rec** (7) a na displeji začne blikat ikona USB nebo SD.

4. Stiskem tlačítek **přeskočit vpřed** (17) nebo **přeskočit vzad** (16) vyberte požadovaný režim (USB nebo SD) pro nahrávání. Poté potvrďte opětovným stiskem tlačítka **rec** (7). Systém po několika sekundách zahájí nahrávání.
5. Pokud je vložena pouze jednotka USB, nebo karta SD či MMC, 4. krok můžete přeskočit.
6. Během nahrávání bude na displeji blikat ikona „rec“.
7. Pokud chcete nahrávání ukončit, stiskněte tlačítko **stop** ■ (15) a ikona „rec“ zmizí. Stiskem **rec** (7) vytvoříte oddělení a „další skladbu“ v úložišti.
8. Poslech nově nahané skladby:
 - Stiskem tlačítka **function** (5) vyberte režim USB nebo SD.
 - Tlačítky **přeskočit vpřed** (17) nebo **přeskočit vzad** (16) vyberte nově nahanou skladbu.
 - Nově nahaná skladba je na jednotce USB / paměťové kartě vždy uložena jako poslední.
 - Během přehrávání z jednotky USB nebo karty SD lze tlačítkem **rec** (7) přepínat mezi skladbami nahanými tímto přístrojem nebo jinými skladbami původně uloženými na jednotce USB (nebo kartě SD).

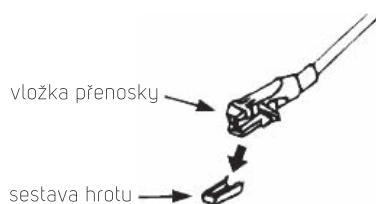
Poznámka:

- Rychlost záznamu je 1:1 dle skutečného času přehrávání FM rádia
- Formát záznamu je předem nastavený na mp3 s přenosovou rychlostí: 128 kbit/s
- Během nahrávání rádia AM a FM stereo je frekvence rádia pevná a nelze provádět ladění

5.6. Gramofon a nahrávání

Poznámka:

- Odstraňte krytku jehly.
- Před obsluhou se ujistěte, že raménko přenosky je odepnuto od podpěry, a poté ho opět připeňte.



1. Stiskem tlačítka **function** (5) vyberte na displeji položku „phon“.
2. Nastavte **volič rychlosti** (23) do správné pozice dle přehrávané desky.
3. Položte desku na talíř; v případě potřeby použijte adaptér 45 ot./min.

4. Posunutím **zvedací páčky** (21) nahoru zvedněte raménko přenosky z parkovací polohy a poté ho pomalu přesuňte nad desku. Talíř se začne otáčet.
5. Stlačte **zvedací páčku** (21) k sobě, aby se raménko přenosky spustilo a jemně se dotklo desky. Deska se nyní začne přehrávat.
6. Posunutím **zvedací páčky** (21) nahoru zvedněte raménko přenosky z parkovací polohy. Deska se bude stále otáčet, ale přehrávání se zastaví. Pokud chcete pokračovat v přehrávání, je třeba stlačit **zvedací páčku** (21).
7. Upravte hlasitost na požadovanou úroveň.
8. Na konci desky se talíř automaticky přestane otáčet. Posunutím **zvedací páčky** (21) nahoru zvedněte raménko přenosky, přesuňte ho do parkovací polohy a poté stlačte **zvedací páčku** (21).
9. Pokud chcete přehrávání zastavit ručně, zvedněte raménko přenosky z desky a vraťte ho do parkovací polohy.

Poznámka:

Pokud je u některých desek zakončovací drážka vylisována mimo oblast pro automatické zastavení tohoto přístroje, přehrávání se zastaví před koncem poslední skladby. V takovém případě přepněte **přepínač automatického zastavení** (22) do polohy „off“ (vypnuto). Deska se přehraje až do konce, ale nezastaví se automaticky (aby se talíř přestal otáčet, vypněte přístroj **vypínačem** (4) nebo **přepínač automatického zastavení** (22) přepněte zpět do polohy „on“ (zapnuto). Poté vraťte raménko přenosky do parkovací polohy.

5.6.1. Nahrávání z gramofonu

1. Stiskem tlačítka **function** (5) vyberte na displeji položku „phon“.
2. Vložte paměťové zařízení (jednotku USB, kartu SD nebo MMC).
3. Stiskněte tlačítko **rec** (7) a na displeji začne blikat ikona USB nebo SD.
4. Stiskem tlačítek **přeskočit vpřed** (17) nebo **přeskočit vzad** (16) vyberte požadovaný režim (USB nebo SD) pro nahrávání. Poté potvrďte opětovným stiskem tlačítka **rec** (7). Systém po několika sekundách zahájí režim nahrávání.
5. Pokud je vložena pouze jednotka USB, nebo karta SD či MMC. Krok můžete přeskočit.
6. Během nahrávání bude na displeji blikat ikona „rec“.
7. Ukončení nahrávání:
 - Stiskněte tlačítko **stop** ■ (15) ikona „rec“ zmizí, záznam ukončí. Pokud tlačítko **rec** (7) stisknete znovu, nahrávání stejným způsobem jako výše obnovíte, do nové skladby v paměti.
 - Stiskněte **rec** (7), ikona „rec“ zmizí, záznam a otáčení talíře se na chvíli zastaví. Poté znovu začne nahrávání do další skladby v paměti. Doporučujeme provádět pouze v mezerách mezi skladbami na desce.
 - Při podržení tlačítka **rec** (7) ikona „rec“ zmizí, záznam se ukončí, ale talíř se bude otáčet dál.
8. Poslech nově nahrané skladby:
 - Stiskem tlačítka **function** (5) vyberte režim USB nebo SD.

- Tlačítka **přeskočit vpřed** (17) nebo **přeskočit vzad** (16) vyberte nově nahranou skladbu.
- Nově nahraná skladba je na jednotce USB / paměťové kartě vždy uložena jako poslední.
- Během přehrávání z jednotky USB nebo karty SD lze tlačítkem **rec** (7) přepínat mezi skladbami nahranými tímto přístrojem nebo jinými skladbami původně uloženými na jednotce USB (nebo kartě SD).

Poznámka:

- Rychlost záznamu je 1:1 dle skutečného času přehrávání gramofonu
- Formát záznamu je předem nastavený na mp3 s přenosovou rychlostí: 128 kbit/s

5.7. Konektor AUX IN a nahrávání

Stiskem tlačítka **function** (5) vyberte na displeji položku „aux“ a připojte externí audiozařízení (např. CD přehrávač) pomocí vstupu **AUX IN**. Zvukový signál z externího audiozařízení lze přehrávat pomocí systému.

5.7.1. Nahrávání ze vstupu AUX IN

1. Stiskem tlačítka **function** (5) vyberte režim AUX.
2. Vložte paměťové zařízení (jednotku USB, kartu SD nebo MMC).
3. Stiskněte tlačítko **rec** (7) a na displeji začne blikat ikona USB nebo SD.
4. Stiskem tlačítek **přeskočit vpřed** (17) nebo **přeskočit vzad** (16) vyberte požadovaný režim (USB nebo SD) pro nahrávání. Poté potvrďte opětovným stiskem tlačítka **rec** (7). Systém po několika sekundách zahájí nahrávání.
5. Pokud je vložena pouze jednotka USB, nebo karta SD či MMC. Krok můžete přeskočit.
6. Během nahrávání bude na displeji blikat ikona „rec“.
7. Pokud chcete nahrávání ukončit, stiskněte tlačítko **stop** ■ (15) a ikona „rec“ zmizí.
8. Poslech nově nahrané skladby:
 - Stiskem tlačítka **function** (5) vyberte režim USB nebo SD.
 - Tlačítka **přeskočit vpřed** (17) nebo **přeskočit vzad** (16) vyberte nově zakódovanou skladbu.
 - Nově zakódovaná skladba je na jednotce USB / paměťové kartě vždy uložena jako poslední.
 - Během přehrávání z jednotky USB nebo karty SD lze tlačítkem **rec** (7) přepínat mezi skladbami nahranými tímto přístrojem nebo jinými skladbami původně uloženými na jednotce USB (nebo kartě SD).

Poznámka:

- Rychlost záznamu je 1:1 dle skutečného času přehrávání externího audiozařízení.
- Formát záznamu je předem nastavený na mp3 s přenosovou rychlostí: 128 kbit/s

5.8. Přehrávání skladeb MP3/WMA prostřednictvím paměťového média USB nebo paměťové karty

5.8.1. Připojení

Systém umožňuje přehrávat soubory MP3/WMA, které jsou uloženy na paměťovém médiu připojeném k portu USB nebo na paměťové kartě SD/MMC.

1. Připojte paměť USB správnou stranou a ujistěte se, že je zcela zasunutá, nebo vložte paměťovou kartu kontakty dolů a dozadu (přibližně do poloviny její délky). Vkládejte přímo bez ohýbání. Nepoužívejte nadměrnou sílu.
2. Obráceným nebo opačným připojením USB/karty může dojít k poškození audiosystému nebo paměťového média (USB flash disku / karty SD/MMC). Před připojením se ujistěte o správné orientaci.
3. Stiskem tlačítka **function** (5) vyberte na displeji položku „usb“ nebo „card“ a vložte paměťové zařízení (jednotku USB, kartu SD nebo MMC).
4. Systém začne po výběru funkce automaticky načítat paměťové médium a na displeji se zobrazí celkový počet souborů MP3/WMA (např. 016).
5. Poté systém automaticky spustí přehrávání zvuku z požadovaného zařízení (USB nebo SD/MMC).
6. Během přehrávání z jednotky USB nebo karty SD lze tlačítkem **rec** (7) přepínat mezi skladbami nahranými tímto přístrojem nebo jinými skladbami původně uloženými na jednotce USB (nebo kartě SD). Pokud se na displeji zobrazí zpráva „nfil“, znamená to, že na zařízení USB (nebo kartě SD) nejsou uloženy žádné soubory vhodné k přehrávání.
7. Pokud je během přehrávání ze zařízení USB vloženo pouze zařízení USB a vložíte kartu SD nebo MMC do slotu paměťové karty, přehrávání se přepne na slot paměťové karty a naopak.

Tlačítko play/pause ►II (9)

- Jedním stiskem tlačítka **play/pause ►II** (9) pozastavíte přehrávání; opětovným stiskem ho obnovíte.

Tlačítko stop ■ (15)

- Stiskem tlačítka **stop ■** (15) ukončíte přehrávání zvuku. Na displeji se zobrazí celkový počet souborů MP3/WMA. Poté můžete tlačítky **přeskočit vpřed** (17) nebo **přeskočit vzad** (16) vybrat přeskočení o soubor dál nebo zpět.

Tlačítko přeskočit vpřed (17) nebo přeskočit vzad (16)

- Během přehrávání souborů MP3/WMA jedním stiskem tlačítka **přeskočit vpřed** (17) přehrajete další soubor. Stisknutím a podržením tlačítka **přeskočit vpřed** (17) urychlíte výběr směrem vpřed.
- Během přehrávání souborů MP3/WMA jedním stiskem tlačítka **přeskočit vzad** (16) přehrajete předchozí soubor. Stisknutím a podržením tlačítka **přeskočit vzad** (16) urychlíte výběr směrem zpět.

Vyhledávání složek

Stiskem tlačítka **album down** nebo **album up** vyhledáte předchozí nebo další složku.

Funkce opakování

Během přehrávání zvuku stiskněte jednou tlačítko **mode** (8), všechny skladby na celé jednotce USB, kartě SD nebo MMC se budou přehrávat opakovaně. Při opětovném stisku tlačítka **mode** (8) se bude opakovat jedna skladba.

Poznámka:

- Pokud systém připojíte k MP3 přehrávači pomocí portu USB, kvůli rozdílům ve formátu kódování MP3 nemusí být přehrávání z některých MP3 přehrávačů připojených k portu USB možné. Nejedná se o poruchu systému.
- Existuje velké množství výrobců zařízení USB a karet SD. Řešení a formát se od sebe liší. Proto nezaručujeme, že tento přístroj bude podporovat všechna zařízení USB a karty SD všech značek.
- Podporované jsou karty SD do kapacity až 8 GB.

5.9. Vyjmutí zařízení USB/paměťové karty

Pokud chcete zařízení USB / paměťovou kartu vyjmout, vypněte napájení nebo přepněte přístroj na jiný režim (gramofon, kazetový přehrávač, AUX nebo rádio) a poté odpojte zařízení USB / kartu SD vytažením ze zdířky v přímém směru.

5.10. Odstranění souboru ze zařízení USB/karty SD

Systém umožňuje vymazat soubor uložený na jednotce USB nebo kartě SD.

1. Stiskněte a podržte tlačítko **del** (7) po dobu 3–5 sekund během přehrávání požadované skladby.
2. Na displeji se zobrazí zpráva „del“.
3. Zpráva „del“ z displeje zmizí, což znamená, že skladba je odstraněná.

5.11. Konektor sluchátek a zdířka linkového výstupu

- Tento systém lze připojit ke sluchátkům nebo externímu zesilovači / reproduktoru pomocí **3,5mm konektoru sluchátek**.
- Tento systém lze připojit k externímu zařízení (např. Zesilovači a reproduktoru) pomocí **zdířky linkového výstupu** na zadní straně.

Úspora energie

Pokud z gramofonu / zařízení USB / karty SD / vstupu AUX IN po dobu 10 minut nevychází žádný zvukový signál, přístroj se automaticky přepne do pohotovostního režimu z důvodu úspory energie.

6. Technické specifikace

Volitelné rychlosti: 33/45/78 ot./min.

Funkce autostop

PLL digitální FM/AM tuner (30 předvoleb pro FM pásmo, 20 předvoleb pro AM pásmo)

Slot na USB / kartu SD

Přímý záznam na USB/SD z LP desky, rádia nebo externího zdroje

MP3 kompatibilní

Linkový výstup (cinch L/R)

Integrované stereo reproduktory (2× 5 W)

Napájení: 8 W / < 1 W v pohotovostním režimu

Rozměry: 430 × 375 × 160 mm

Hmotnost: 4,4 kg

Příslušenství: dálkový ovladač, návod k použití

Výše uvedená data se mohou změnit bez předchozího upozornění.

Čeština je původní verze.

Adresa výrobce: FAST ČR, a.s., Černokostelecká 1621, 251 01 Říčany

POKYNY A INFORMACE O NAKLÁDÁNÍ S POUŽITÝM OBALEM

Použitý obalový materiál odložte na místo určené obcí k ukládání odpadu.



LIKVIDACE POUŽITÝCH ELEKTRICKÝCH A ELEKTRONICKÝCH ZAŘÍZENÍ

Tento symbol na produktech anebo v průvodních dokumentech znamená, že použité elektrické a elektronické výrobky nesmí být přidány do běžného komunálního odpadu. Ke správné likvidaci, obnově a recyklaci předejte tyto výrobky na určená sběrná místa. Alternativně v některých zemích Evropské unie nebo jiných evropských zemích můžete vrátit své výrobky místnímu prodejci při koupi ekvivalentního nového produktu. Správnou likvidací tohoto produktu pomůžete zachovat cenné přírodní zdroje a napomáháte prevenci potenciálních negativních dopadů na životní prostředí a lidské zdraví, což by mohly být důsledky nesprávné likvidace odpadů. Další podrobnosti si vyžádejte od místního úřadu nebo nejbližšího sběrného místa. Při nesprávné likvidaci tohoto druhu odpadu mohou být v souladu s národními předpisy uděleny pokuty.

Pro podnikové subjekty v zemích Evropské unie

Chcete-li likvidovat elektrická a elektronická zařízení, vyžádejte si potřebné informace od svého prodejce nebo dodavatele.

Likvidace v ostatních zemích mimo Evropskou unii

Tento symbol je platný v Evropské unii. Chcete-li tento výrobek zlikvidovat, vyžádejte si potřebné informace o správném způsobu likvidace od místních úřadů nebo od svého prodejce.



Tento výrobek splňuje veškeré základní požadavky směrnic EU, které se na něj vztahují.

Změny v textu, designu a technických specifikacích se mohou měnit bez předchozího upozornění a vyhrazujeme si právo na jejich změnu.

SENCOR®

CZ Záruční podmínky

Součástí balení tohoto výrobku není záruční list.

Prodávající poskytuje kupujícímu na výrobek záruku v trvání 24 měsíců od převzetí výrobku kupujícím. Záruka se poskytuje za dále uvedených podmínek. Záruka se vztahuje pouze na nové spotřební zboží prodané spotřebiteli pro běžné domácí použití. Práva z odpovědnosti za vady (reklamaci) může kupující uplatnit buď u prodávajícího, u kterého byl výrobek zakoupen nebo v níže uvedeném autorizovaném servisu. Kupující je povinen reklamaci uplatnit bez zbytečného odkladu, aby nedocházelo ke zhoršení vady, nejpozději však do konce záruční doby. Kupující je povinen poskytnout při reklamaci součinnost nutnou pro ověření existence reklamované vady. Do reklamačního řízení se přijímá pouze kompletní a z důvodů dodržení hygienických předpisů neznečištěný výrobek. V případě oprávněné reklamace se záruční doba prodlužuje o dobu od okamžiku uplatnění reklamace do okamžiku převzetí opraveného výrobku kupujícím nebo okamžiku, kdy je kupující po skončení opravy povinen výrobek převzít. Kupující je povinen prokázat svá práva reklamovat (doklad o zakoupení výrobku, záruční list, doklad o uvedení výrobku do provozu).

Záruka se nevztahuje zejména na:

- vady, na které byla poskytnuta sleva;
- opotřebením a poškozením vzniklé běžným užíváním výrobku;
- poškození výrobku v důsledku neodborné či nesprávné instalace, použití výrobku v rozporu s návodem k použití, platnými právními předpisy a obecně známými a obvyklými způsoby používání, v důsledku použití výrobku k jinému účelu, než ke kterému je určen;
- poškození výrobku v důsledku zanedbané nebo nesprávné údržby;
- poškození výrobku způsobené jeho znečištěním, nehodou a zásahem vyšší moci (živelná událost, požár, vniknutí vody);
- vady funkčnosti výrobku způsobené nevhodnou kvalitou signálu, rušivým elektromagnetickým polem apod. mechanické poškození výrobku (např. ulomení knoflíku, pád);
- poškození způsobené použitím nevhodných médií, náplní, spotřebního materiálu (baterie) nebo nevhodnými provozními podmínkami (např. vysoké okolní teploty, vysoká vlhkost prostředí, ořesky);
- poškození, úpravu nebo jiný zásah do výrobku provedený neoprávněnou nebo neautorizovanou osobou (servisem);
- případy, kdy kupující při reklamaci neprokáže oprávněnost svých práv (kdy a kde reklamovaný výrobek zakoupil);
- případy, kdy se údaje v předložených dokladech liší od údajů uvedených na výrobku;
- případy, kdy reklamovaný výrobek nelze ztotožnit s výrobkem uvedeným v dokladech, kterými kupující prokazuje svá práva reklamovat (např. poškození výrobního čísla nebo záruční plomba přístroje, přepisované údaje v dokladech).

Gestor servisu v ČR:

FAST ČR, a.s., Černokostecká 1621, 251 01 Říčany; tel: 323 204 120

FAST ČR, a.s., Cejl 31, 602 00 Brno; tel: 531 010 295

Více autorizovaných servisních středisek pro ČR naleznete na www.sencor.cz.

SENCOR®

Let's live!

www.sencor.cz

Designed in Europe by Sencor®, Made in China

