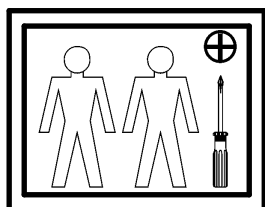
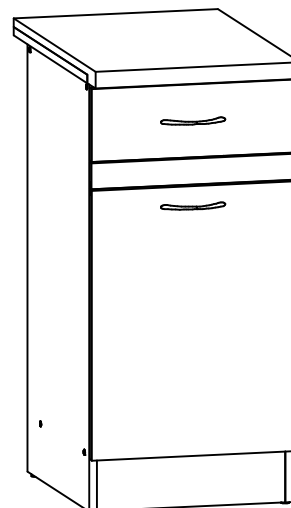
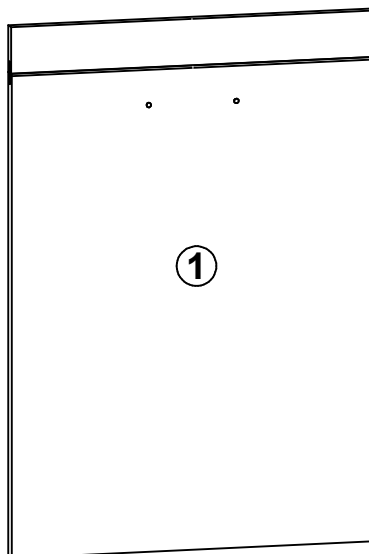
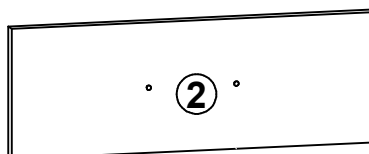
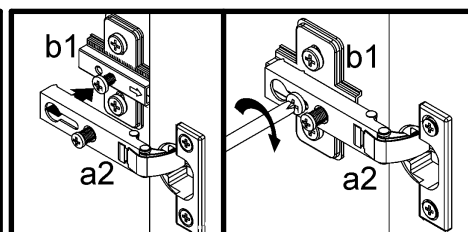
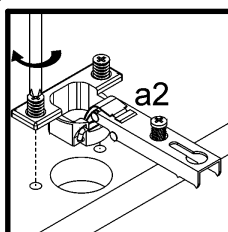
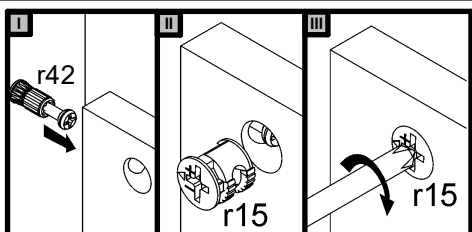
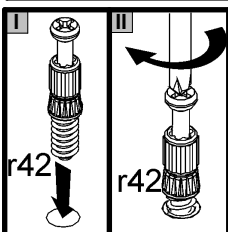
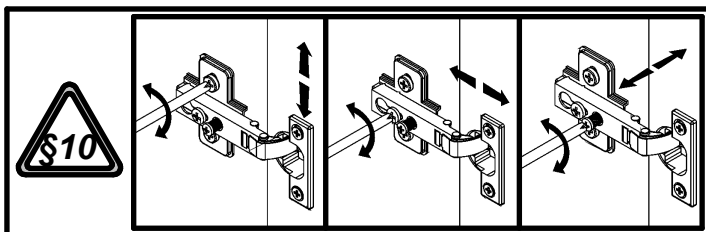
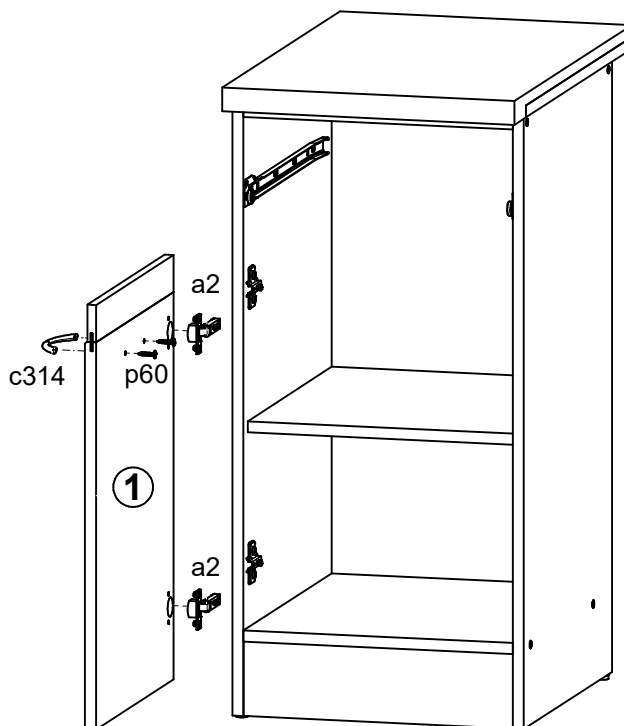
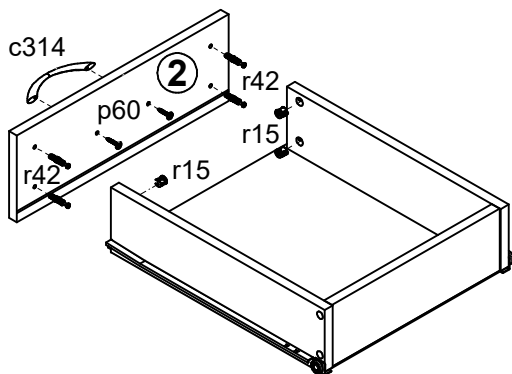


A	B	C	D
1	K22-024	396	570 3/3
2	K22-032	396	140 3/3



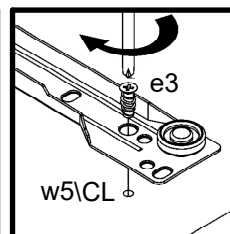
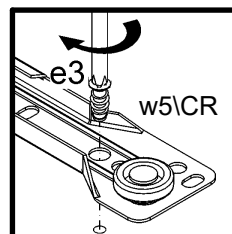
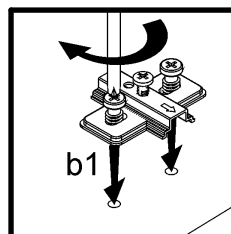
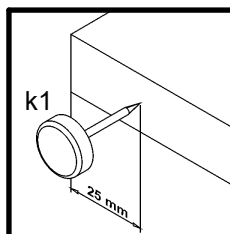
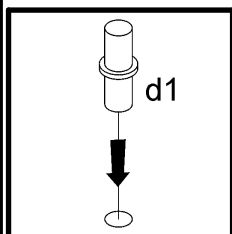
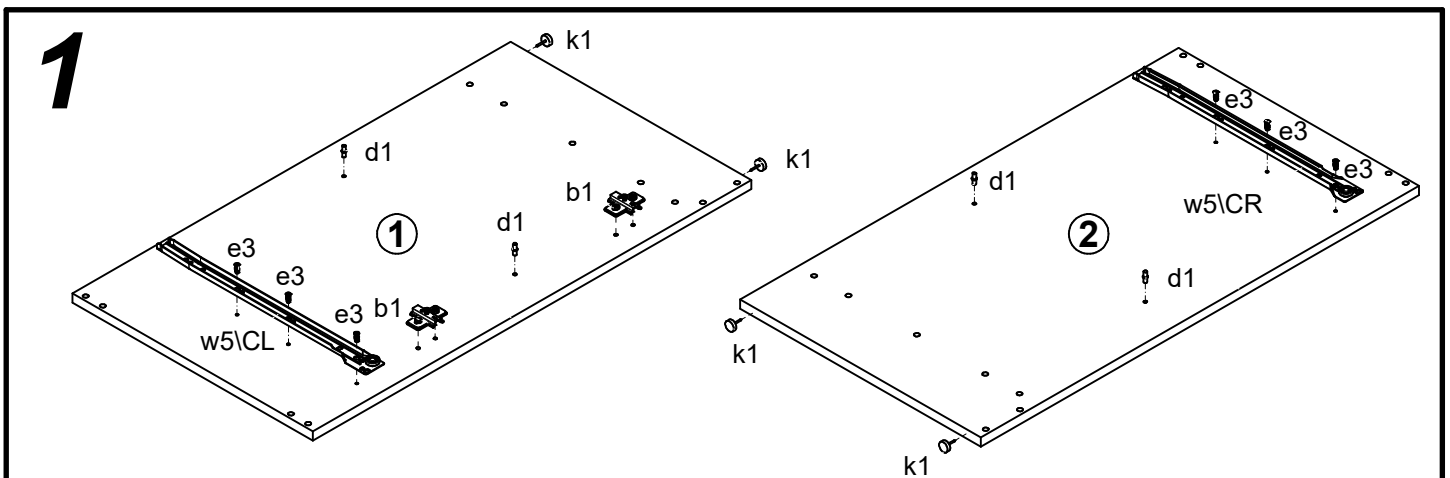
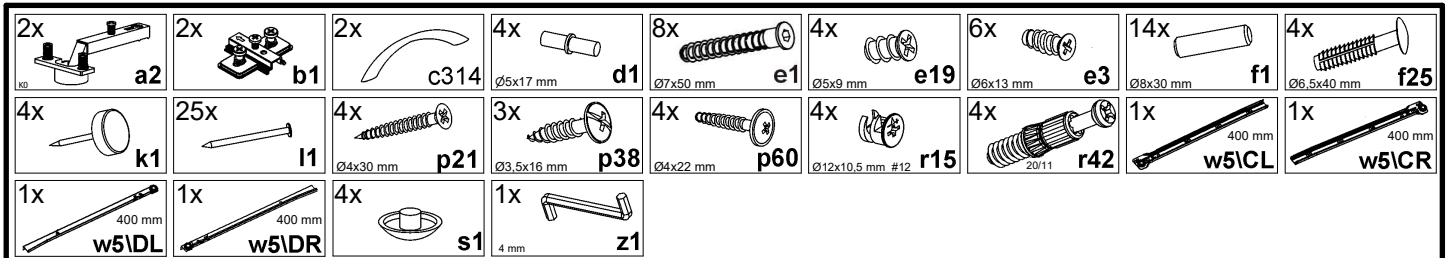
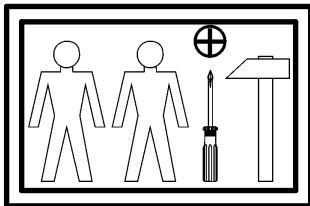
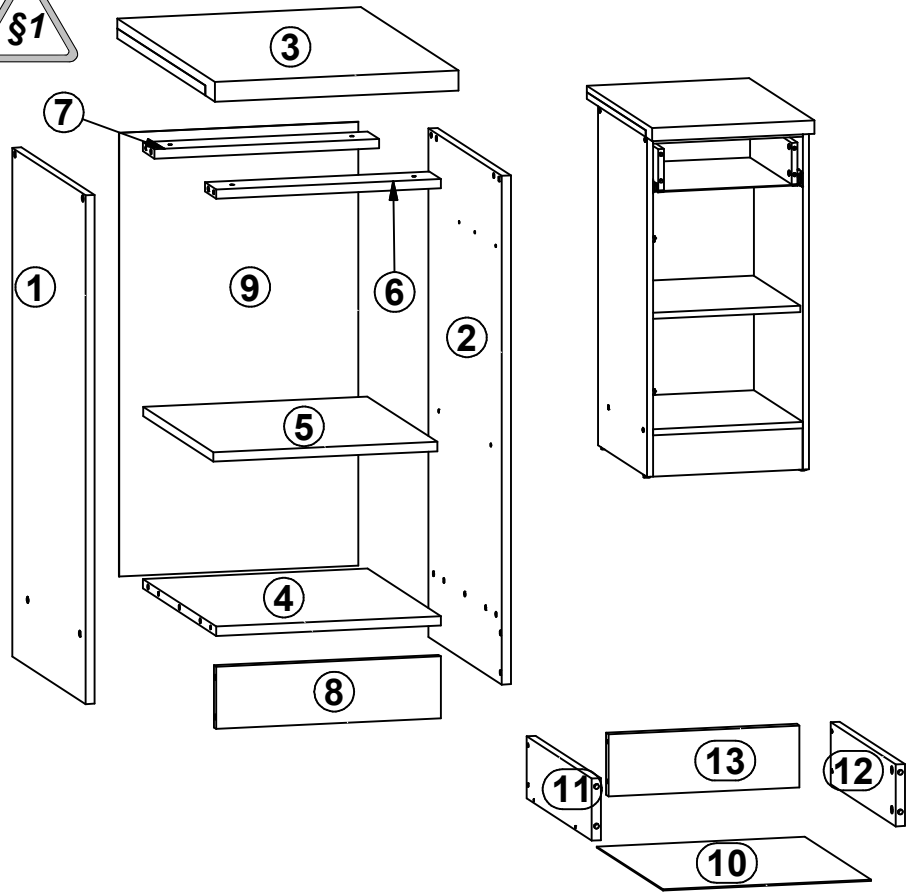
1



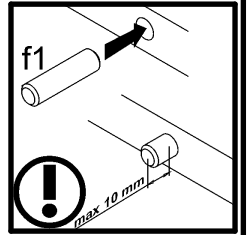
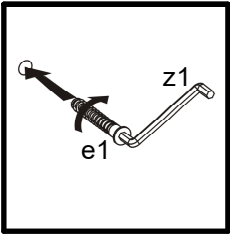
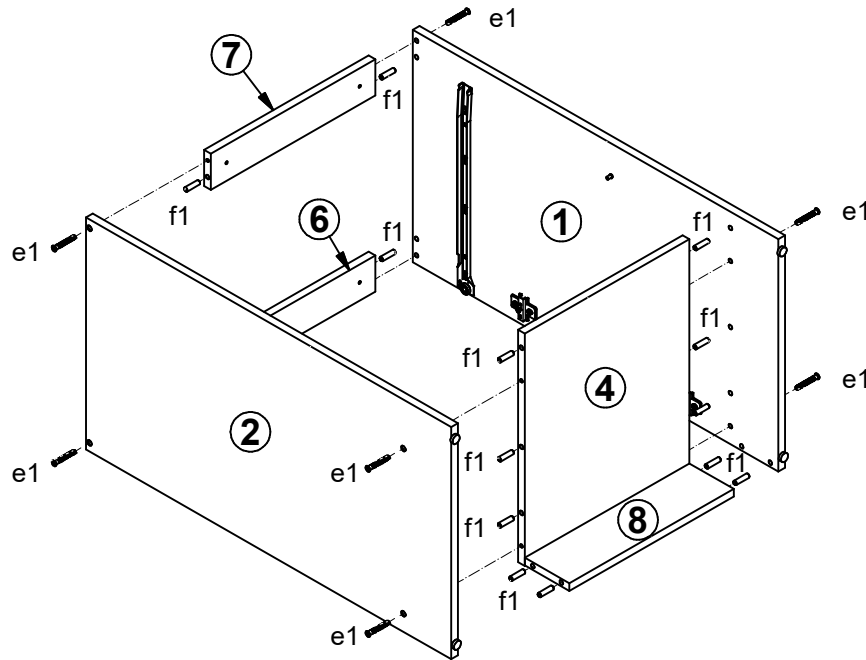
Junona Line K22-D1D1S/40/82

Moduł A , A + A1

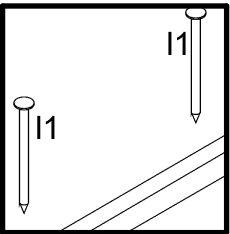
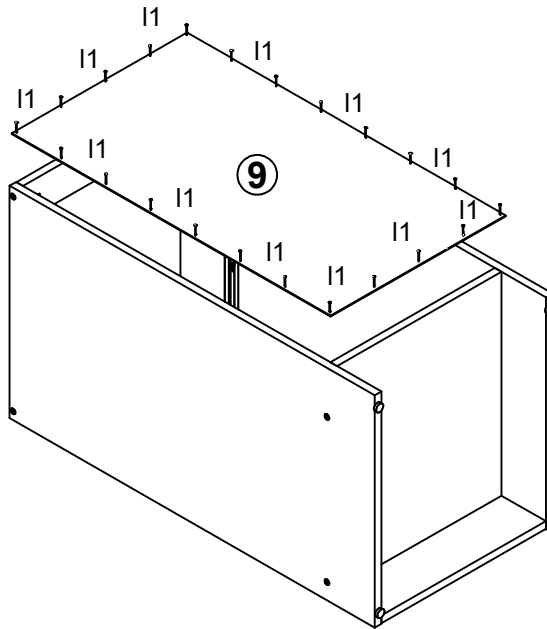
A	B	C	D
Moduł A , A + A1			
1	K22-103	820	450 1/3
2	K22-104	820	450 1/3
4	K22-307	369	450 1/3
5	K22-308	368	430 1/3
6	K22-411	369	70 2/3
7	K22-412	369	70 2/3
8	K22-413	369	100 2/3
9	K22-906	715	393 1/3
10	K22-922	406	342 1/3
11	K24-501	400	100 2/3
12	K24-502	400	100 2/3
13	ZS3-5527	314	100 2/3
Moduł A + A1			
3	K22-203	400	600 1/3



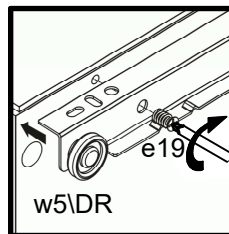
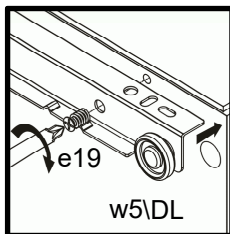
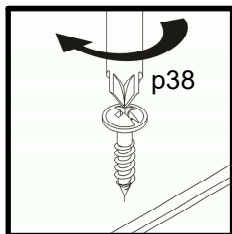
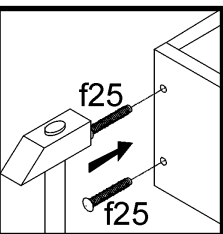
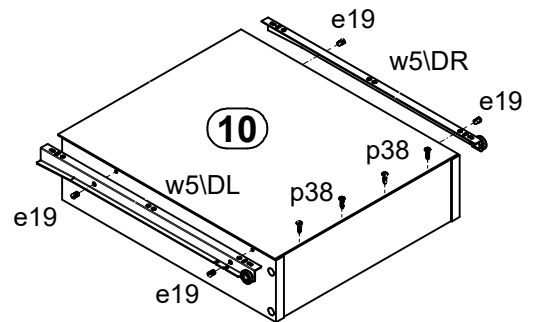
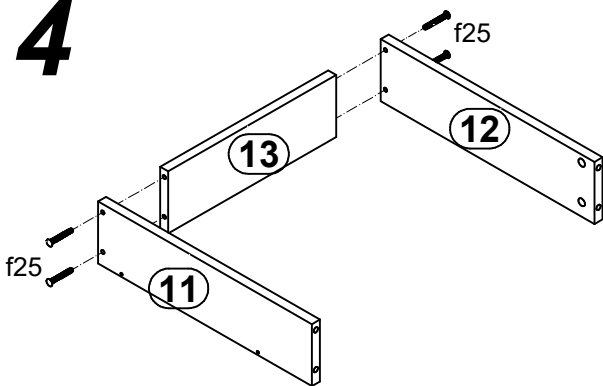
2



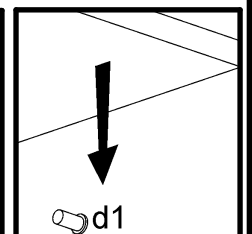
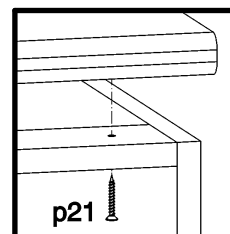
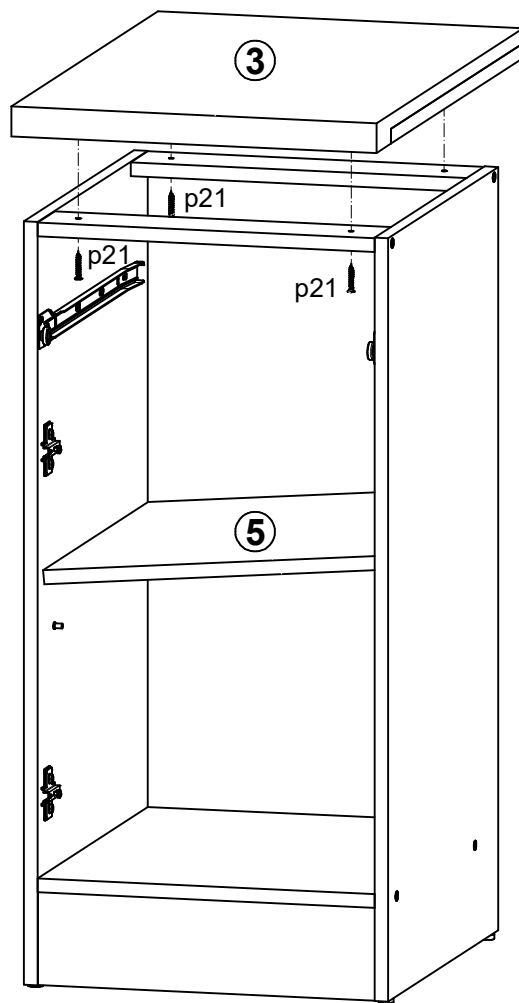
3



4



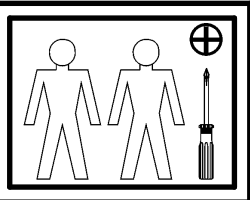
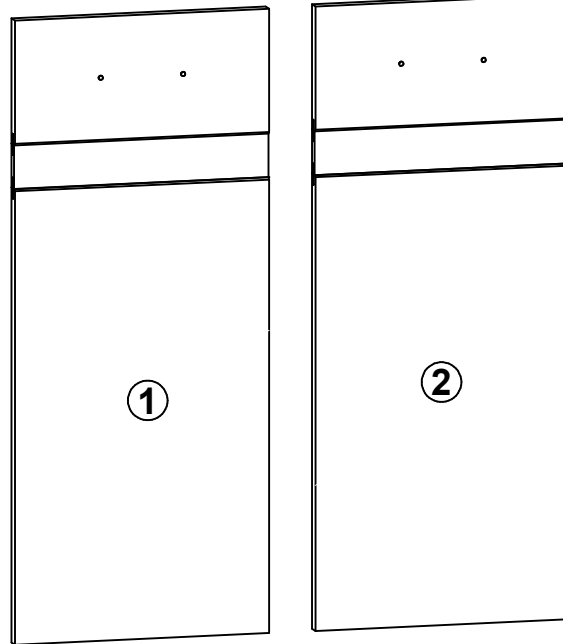
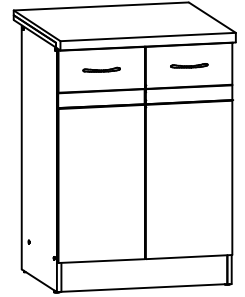
5



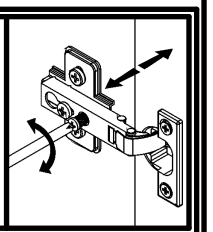
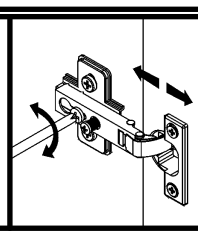
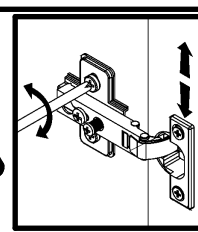
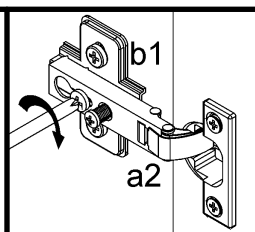
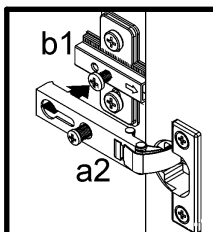
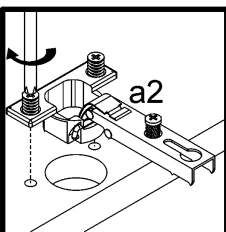
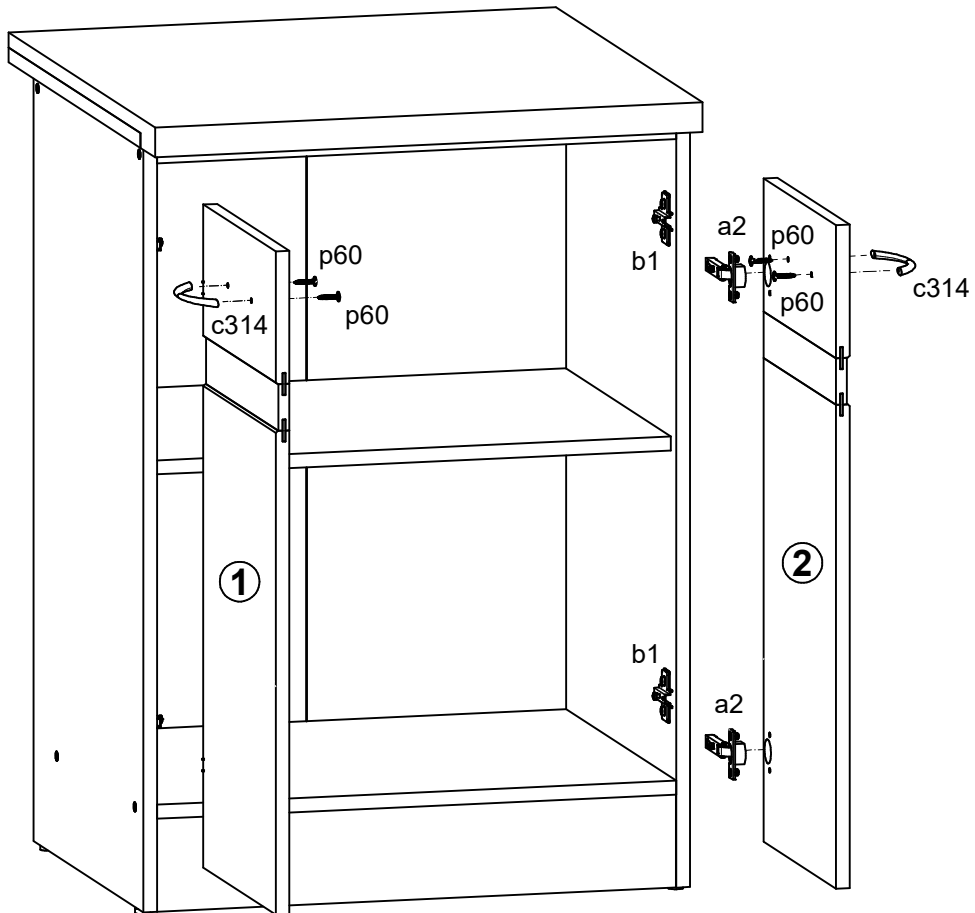
Junona Line

K22-D2D/60/82 Moduł B , B + A2

A	B	C	D
K22-D2D/40/82			
1	K22-026	296	713 3/3
2	K22-027	296	713 3/3
Moduł B , B + A2			
1	K22-026	296	713 2/2
2	K22-027	296	713 2/2



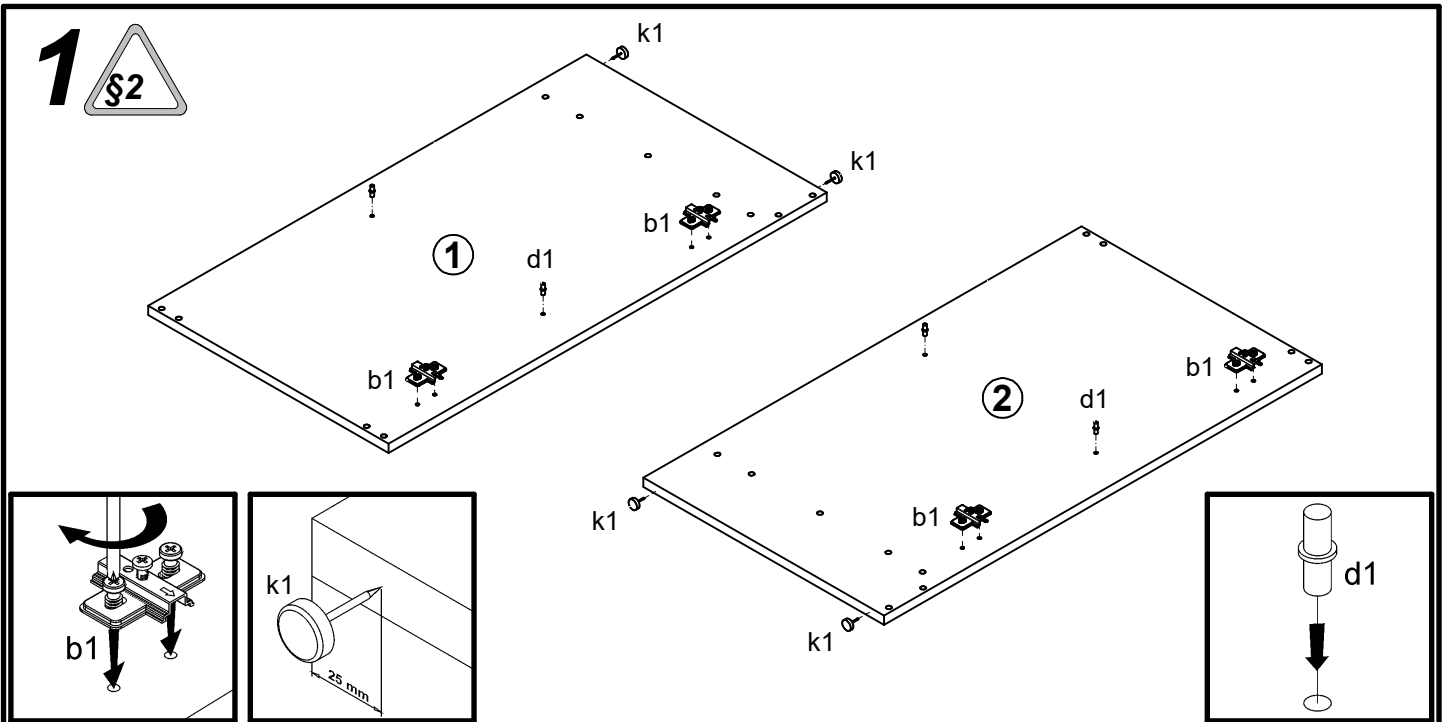
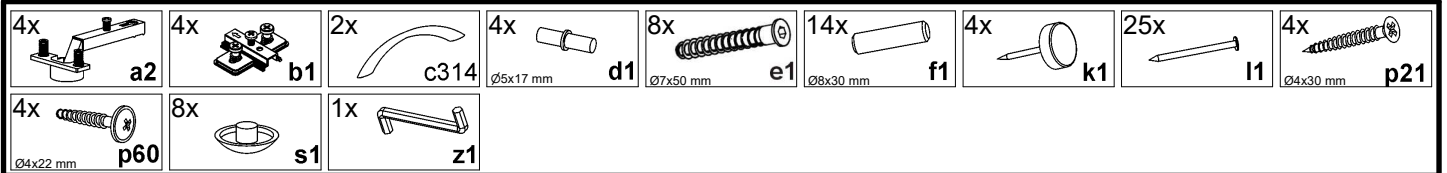
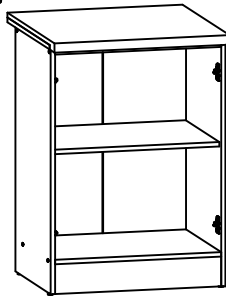
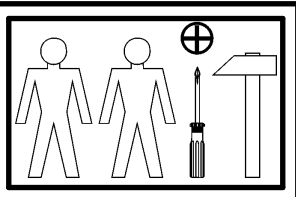
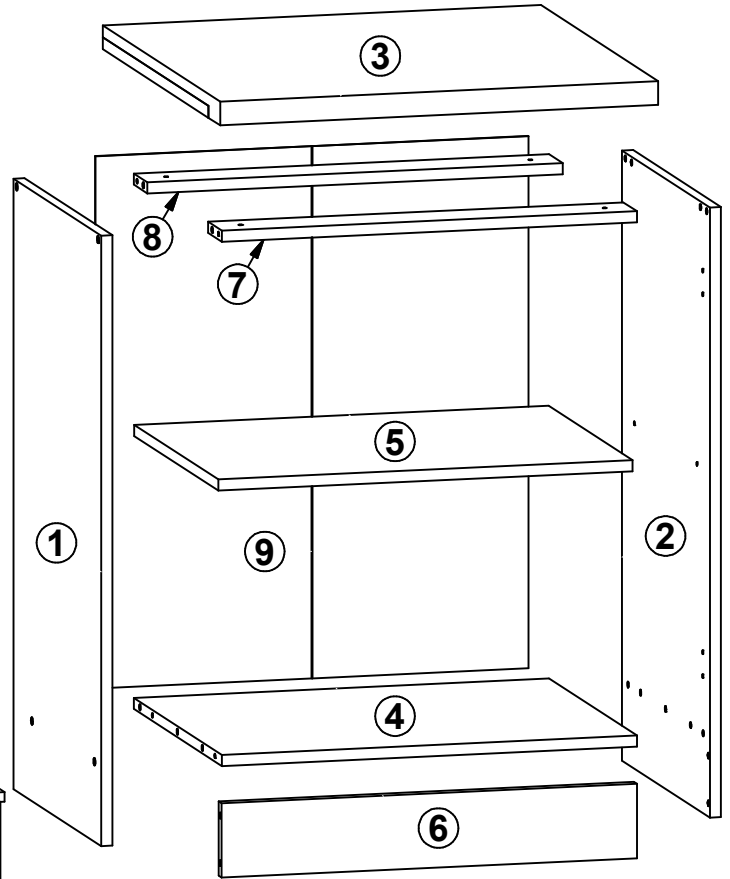
1



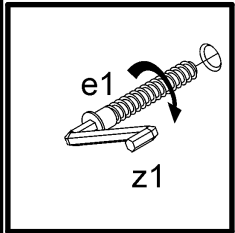
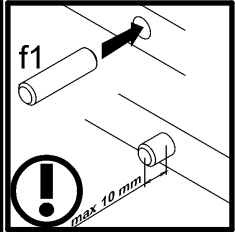
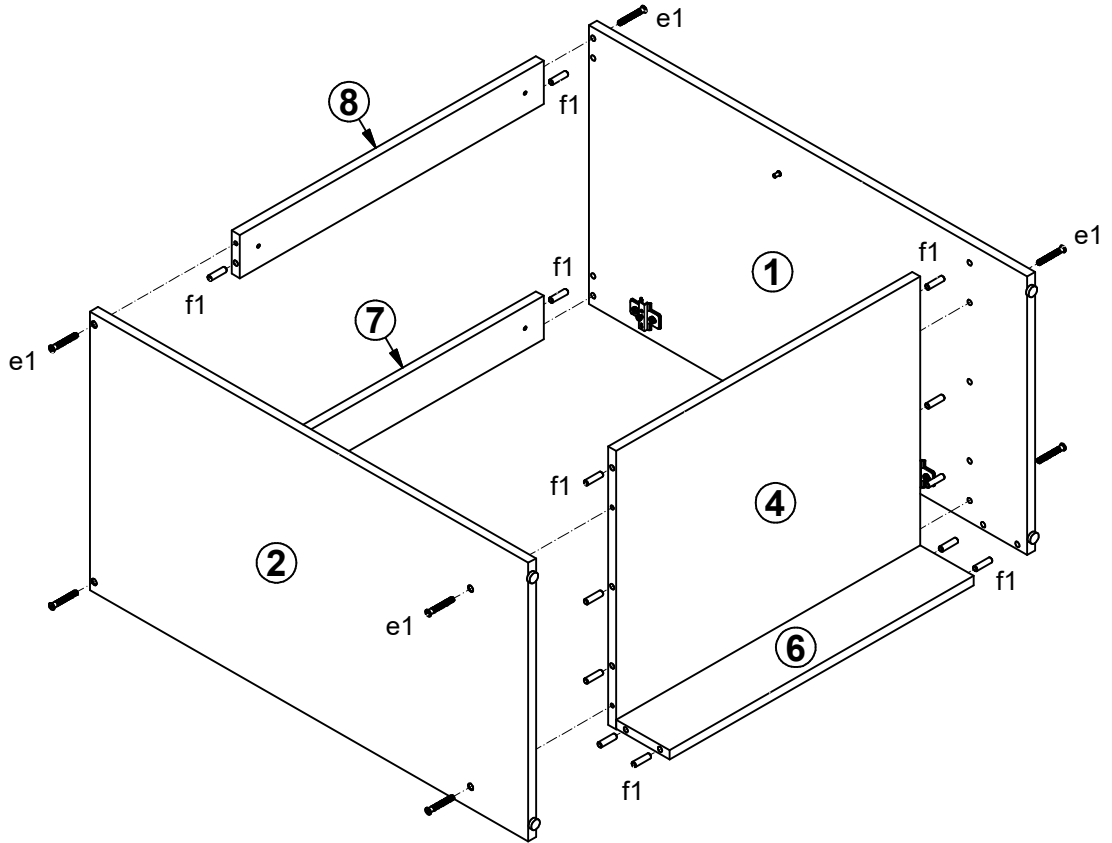
Junona Line

K22-D2D/60/82 Moduł B , B + A2

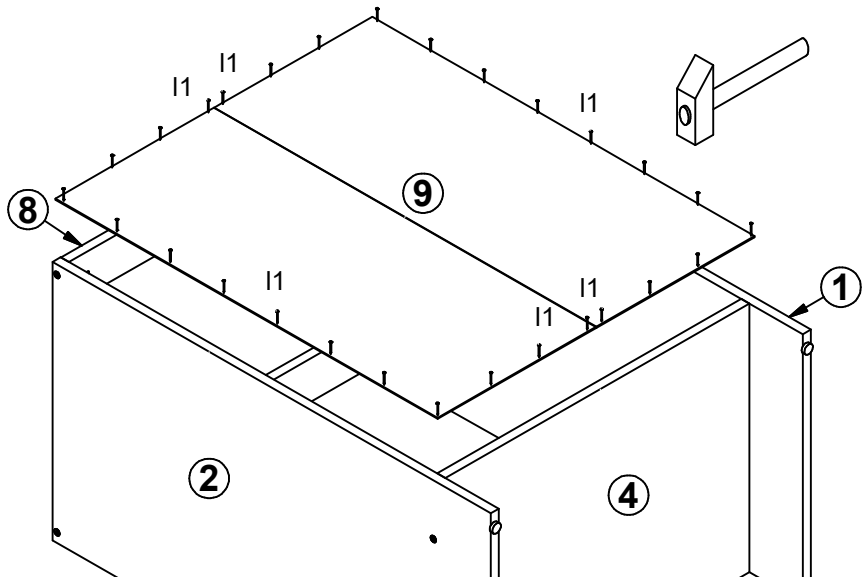
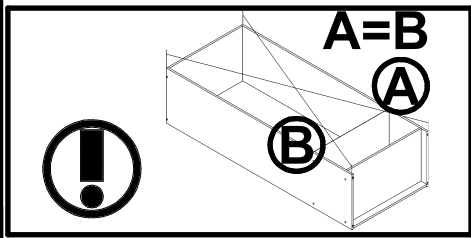
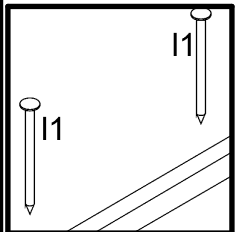
A	B	C	D
K22-D2D/60/82			
1	K22-107	820	450 1/3
2	K22-108	820	450 1/3
3	K22-206	600	600 2/3
4	K22-341	569	450 1/3
5	K22-342	568	430 1/3
6	K22-423	569	100 1/3
7	K22-424	569	70 1/3
8	K22-425	569	70 1/3
9	K22-926	715	593 1/3
Moduł B , B + A2			
1	K22-107	820	450 1/2
2	K22-108	820	450 1/2
4	K22-341	569	450 1/2
5	K22-342	568	430 1/2
6	K22-423	569	100 1/2
7	K22-424	569	70 1/2
8	K22-425	569	70 1/2
9	K22-926	715	593 1/2
Moduł B + A2			
3	K22-206	600	600 1/2



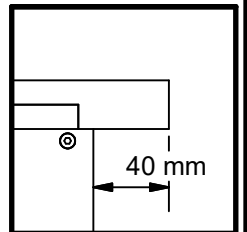
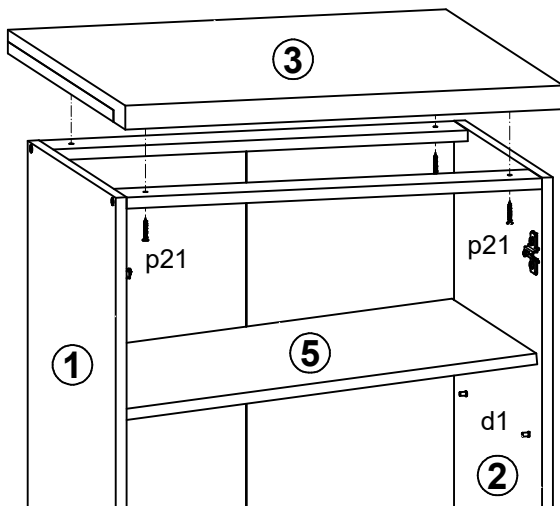
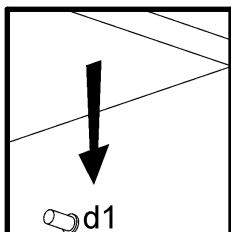
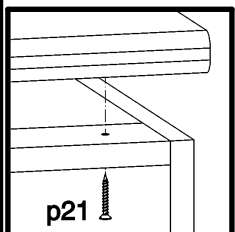
2



3

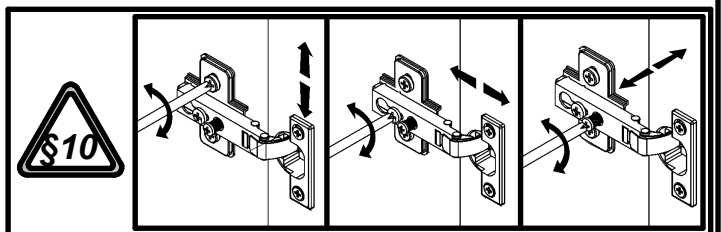
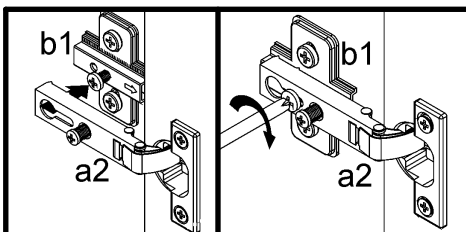
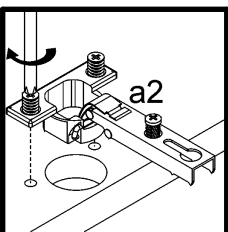
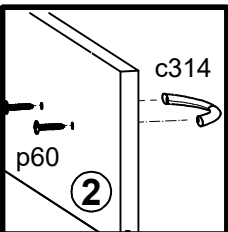
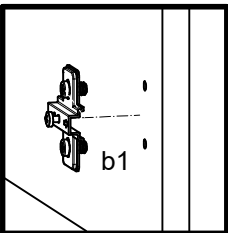
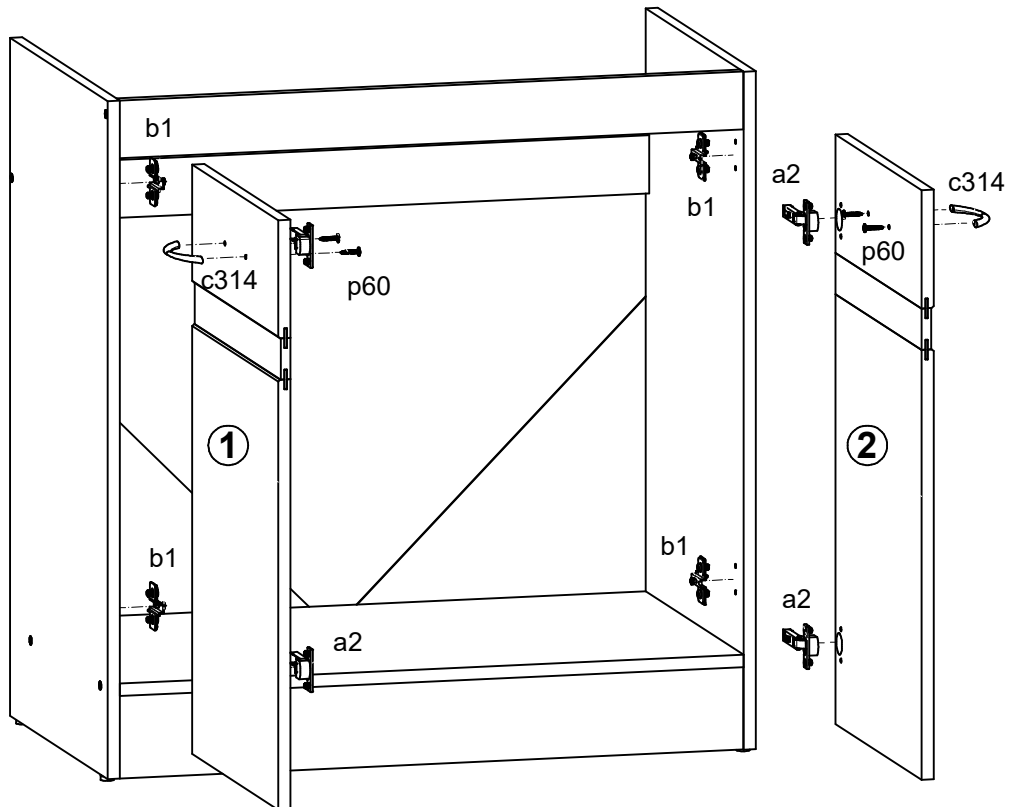
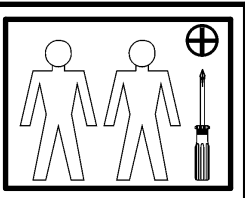
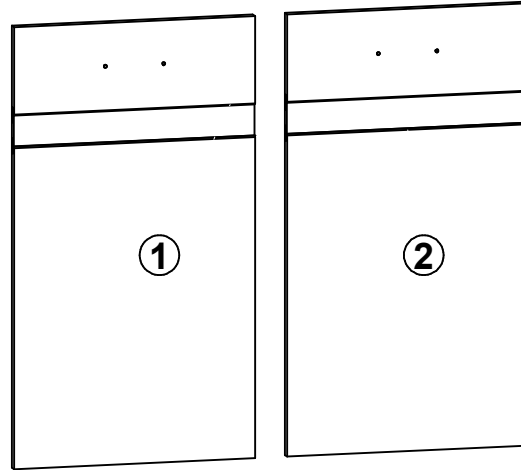
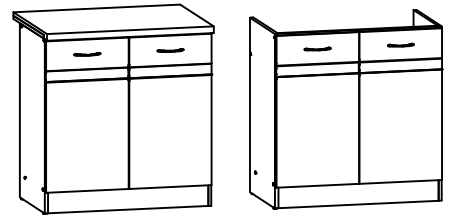


4



Junona Line K22-DK2D/80/82-frn K22-D2D/80/82-frn Moduł A , A + A1

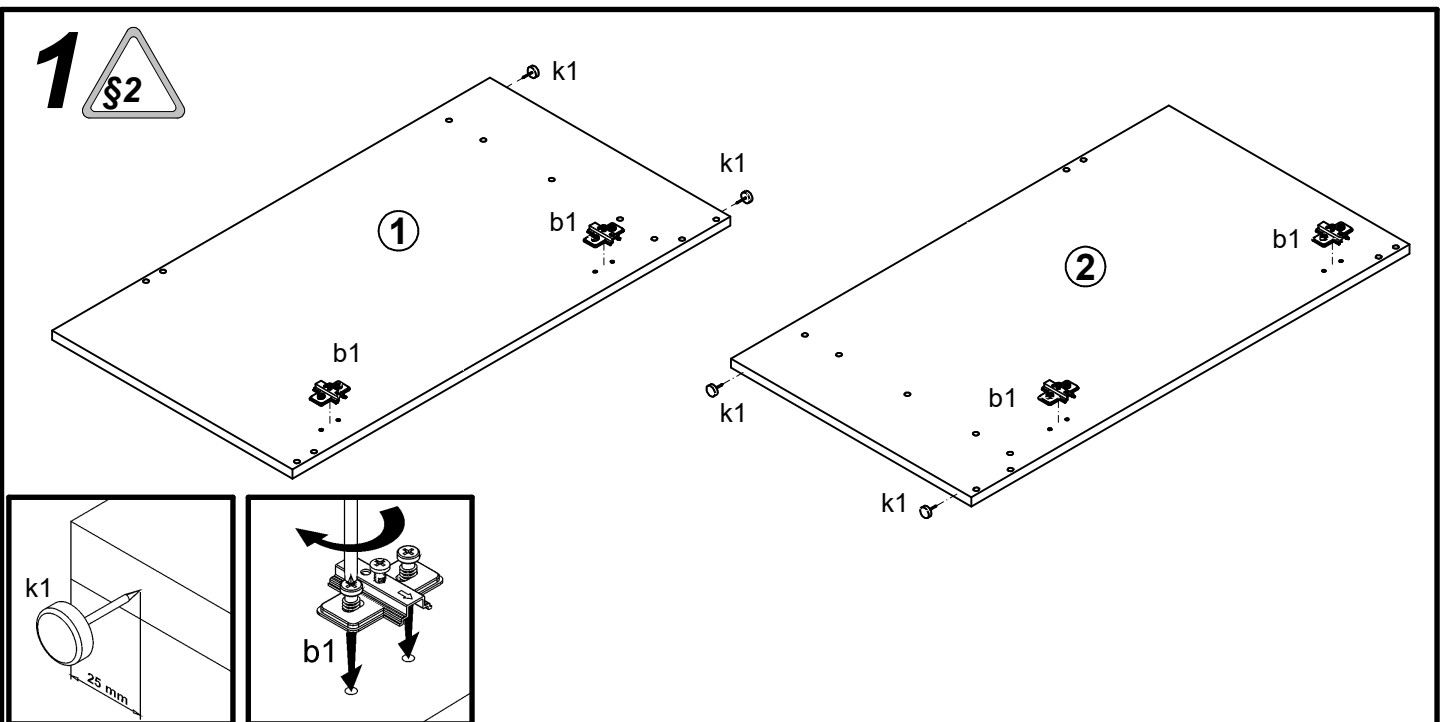
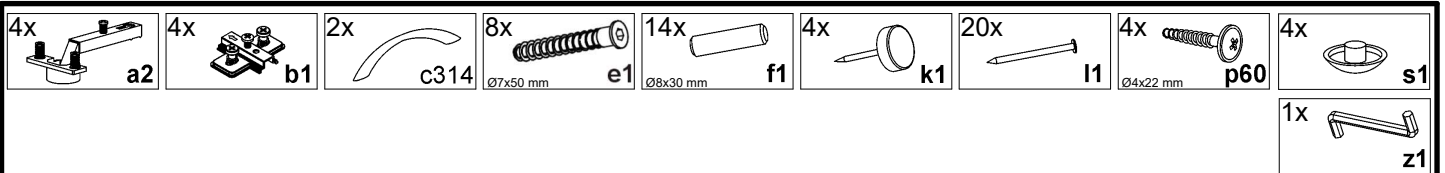
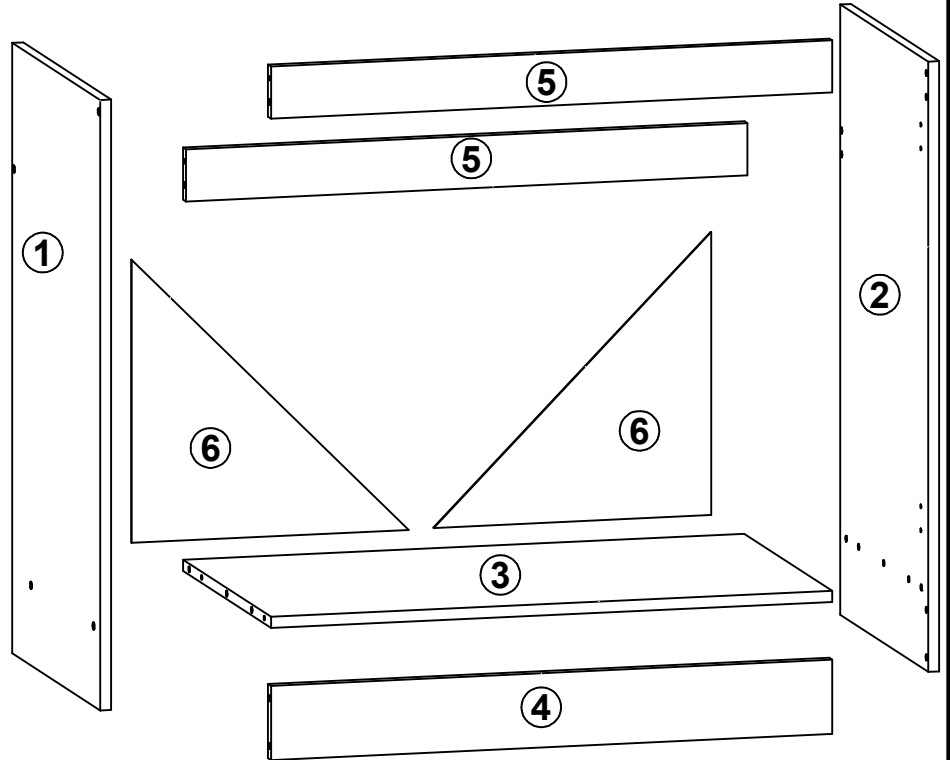
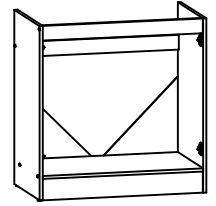
A	B	C	D
K22-DK2D/80/82-frn			
K22-D2D/80/82-frn			
1	K22-020	396	713 2/2
2	K22-021	396	713 2/2
Moduł A , A + A1			
1	K22-020	396	713 3/3
2	K22-021	396	713 3/3



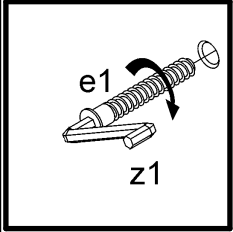
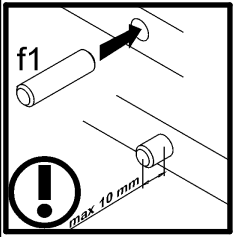
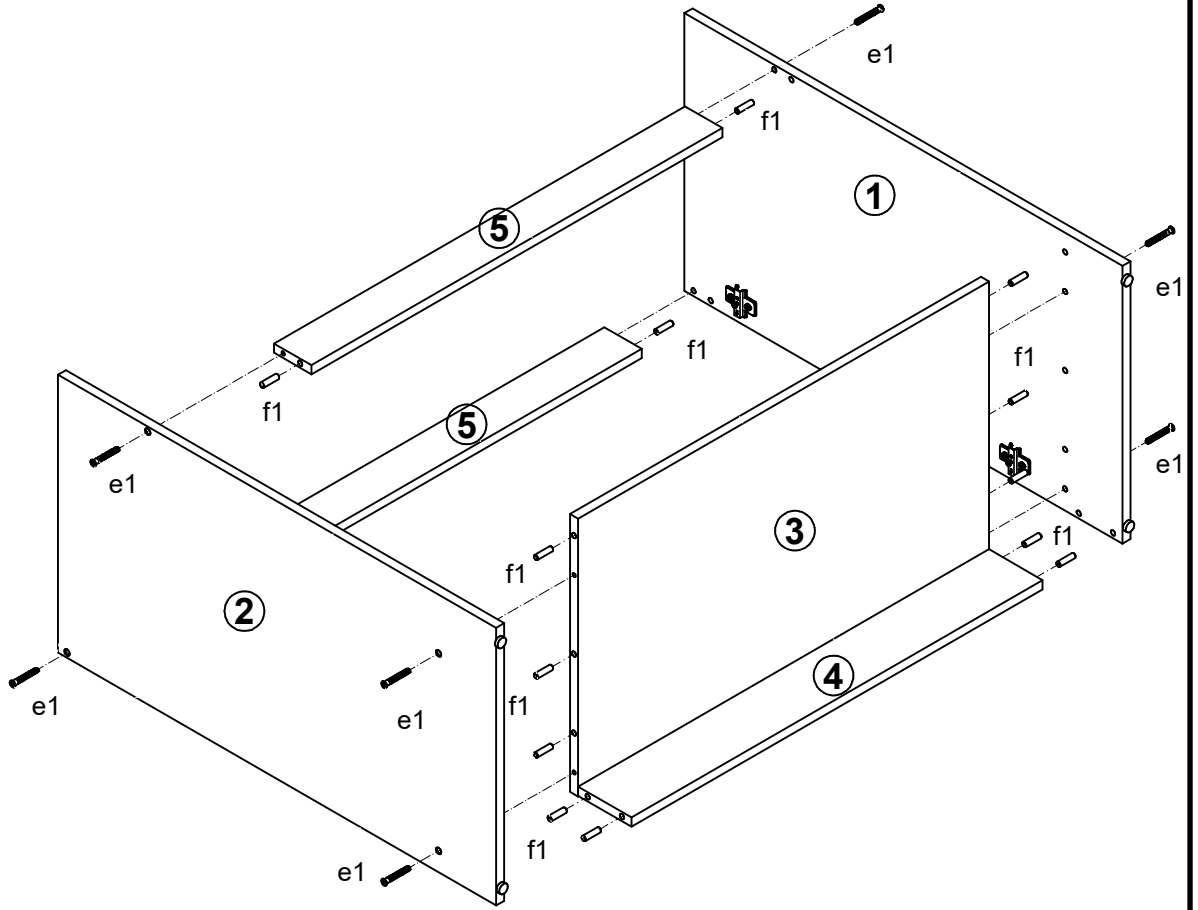
Junona Line K22-DK2D/80/82

Moduł A , A + A1

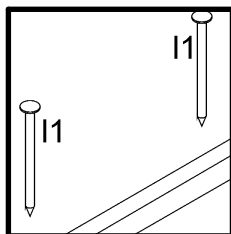
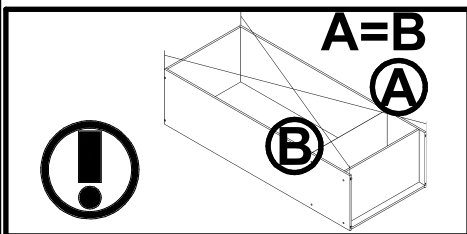
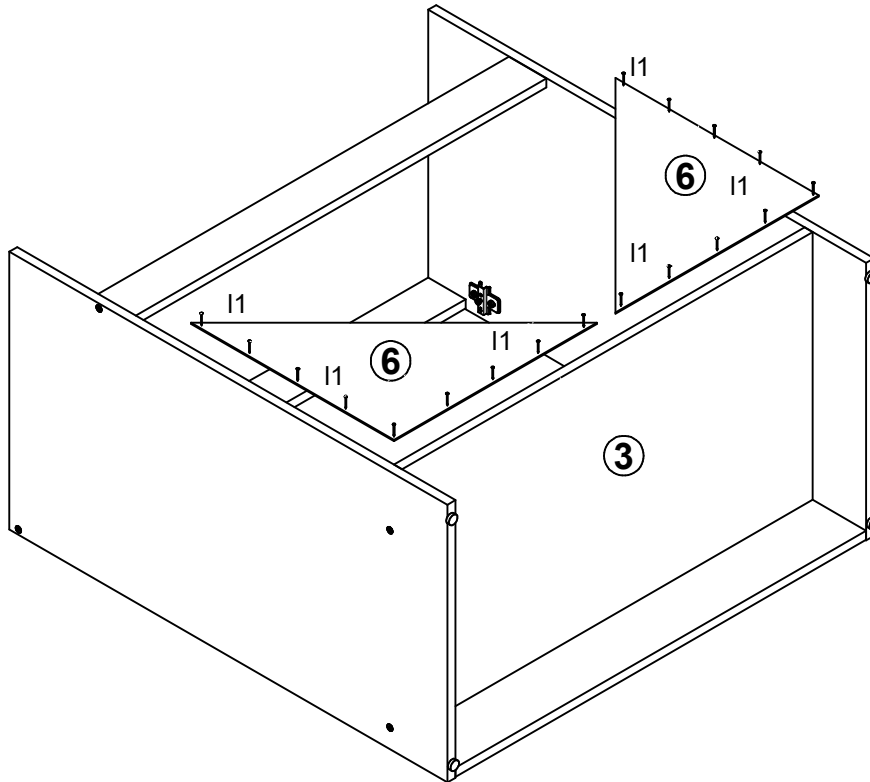
A	B	C	D	
K22-DK2D/80/82				
1	K22-116	820	450	1/2
2	K22-117	820	450	1/2
3	K22-327	769	450	1/2
4	K22-417	769	100	1/2
5	K22-418	769	70	1/2
6	K22-918	380	380	1/2
Moduł A , A + A1				
1	K22-116	820	450	1/3
2	K22-117	820 <td 450	1/3	
3	K22-327	769	450	2/3
4	K22-417	769	100	2/3
5	K22-418	769	70	2/3
6	K22-918	380	380	1/3



2 §6



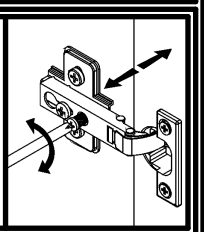
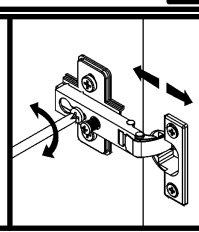
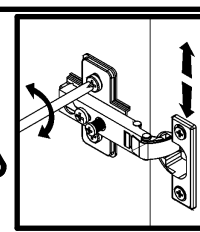
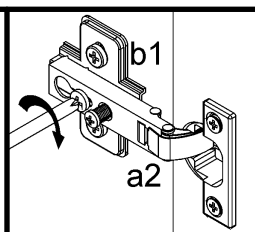
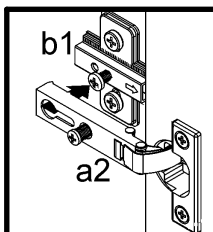
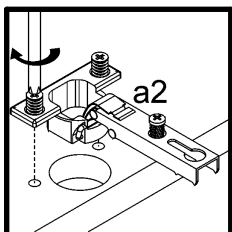
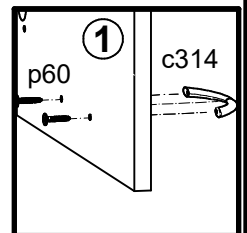
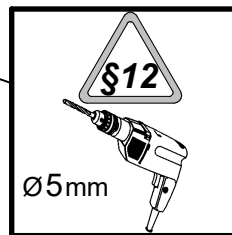
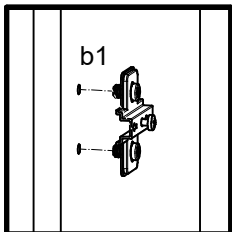
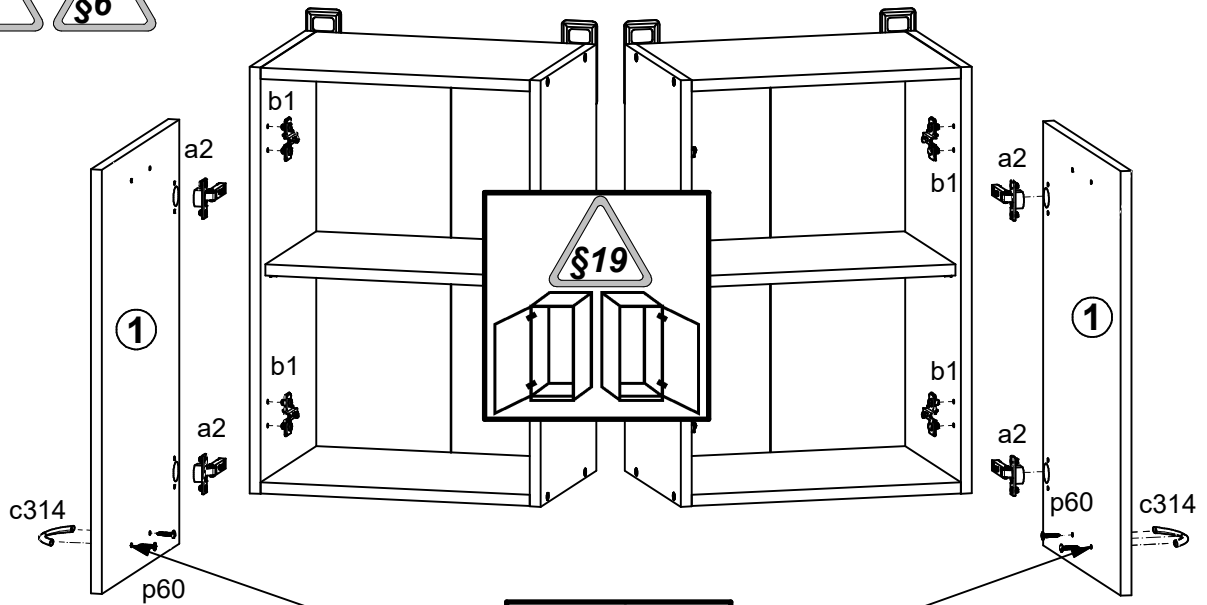
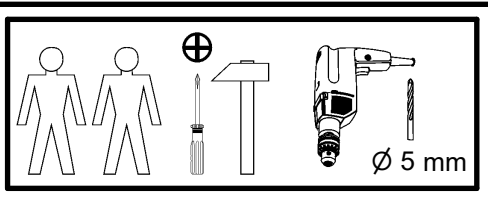
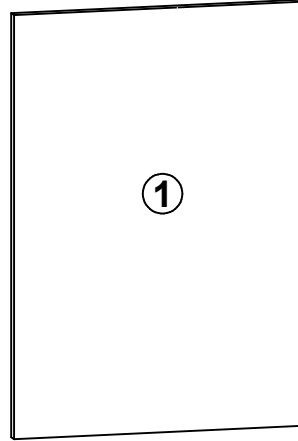
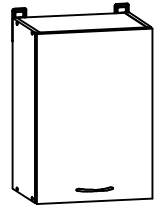
3



Junona Line

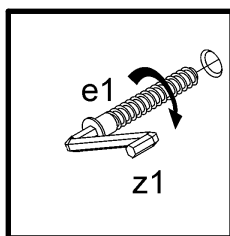
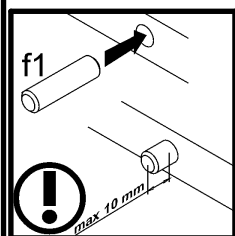
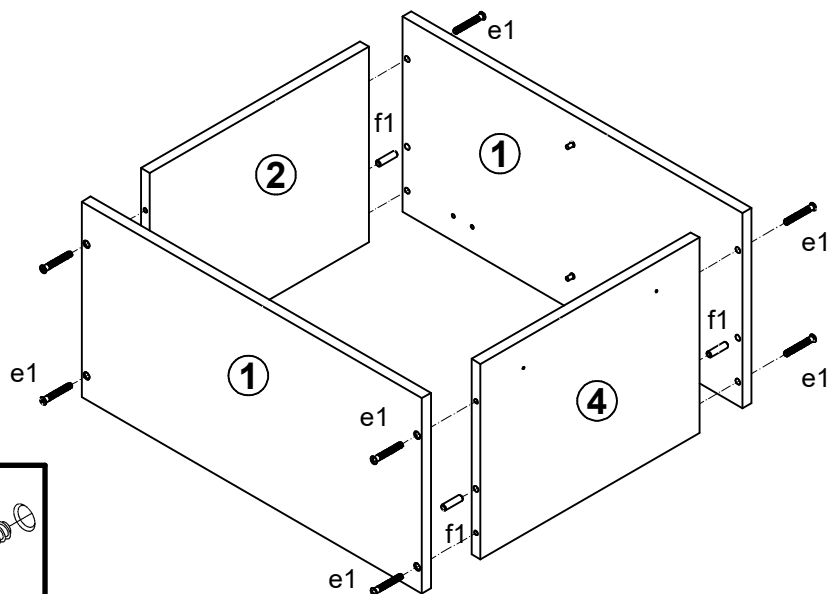
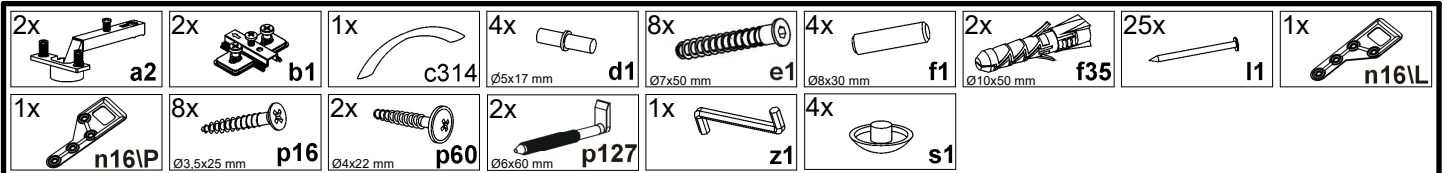
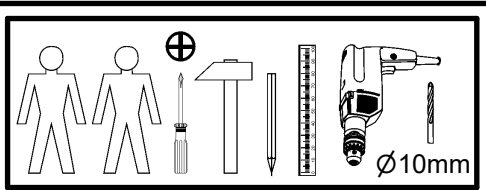
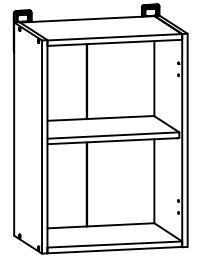
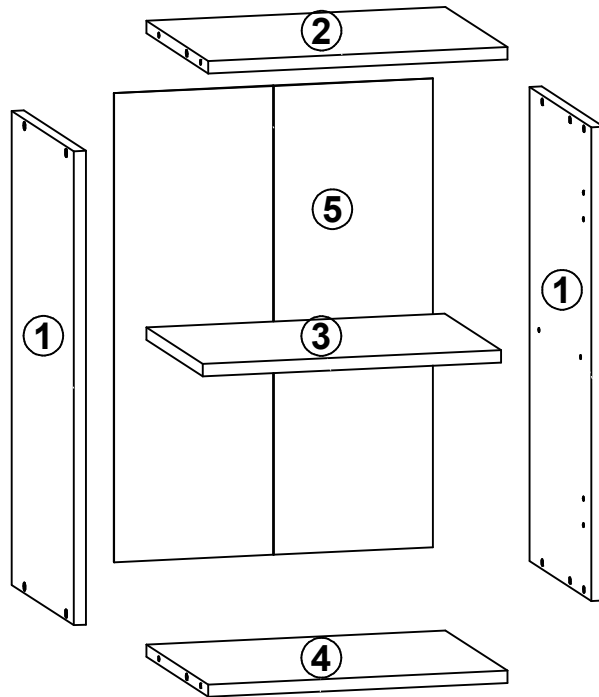
K22-G1D/40/57-LP Moduł A , A + A1

A	B	C	D
K22-G1D/40/57-LP			
1	K22-029	396	570
Moduł A , A + A1			
1	K22-029	396	570
			3/3

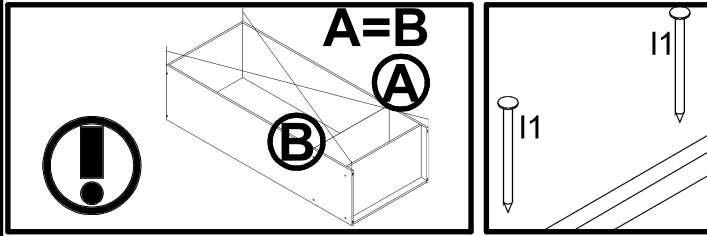
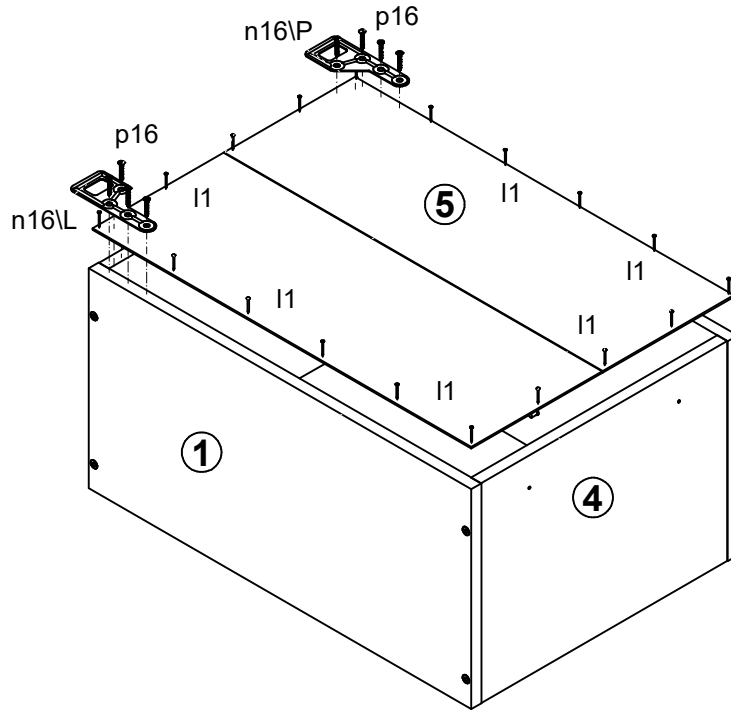


Junona Line K22-G1D/40/57-LP Moduł A , A + A1

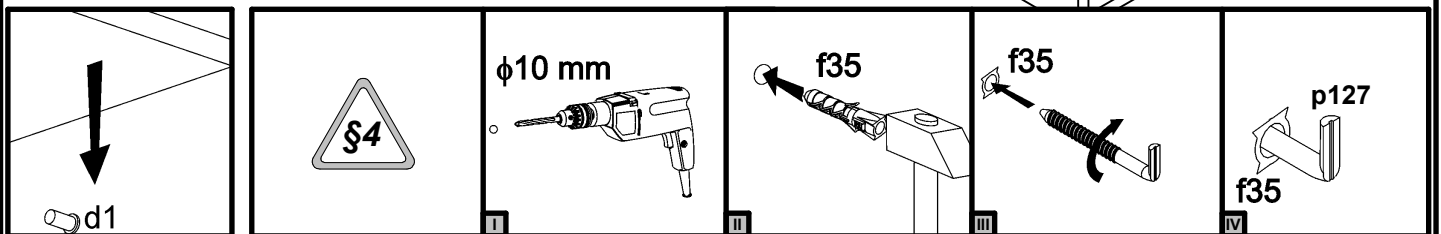
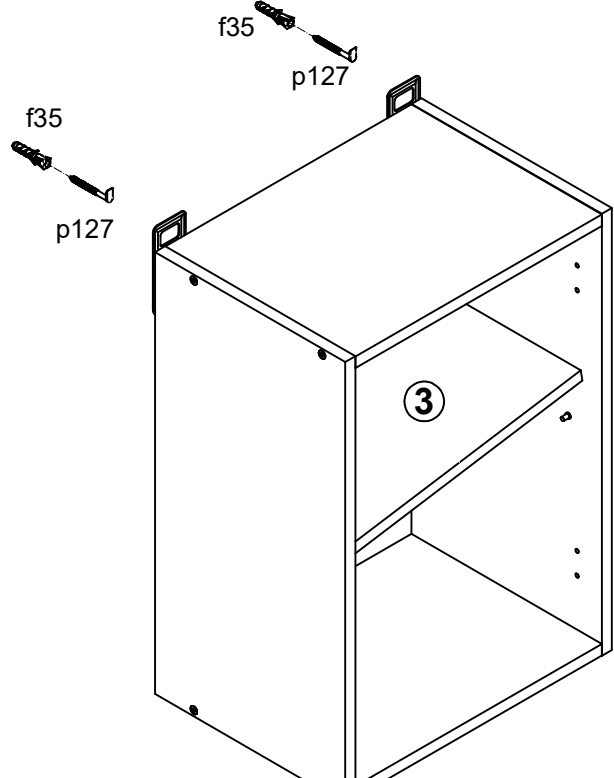
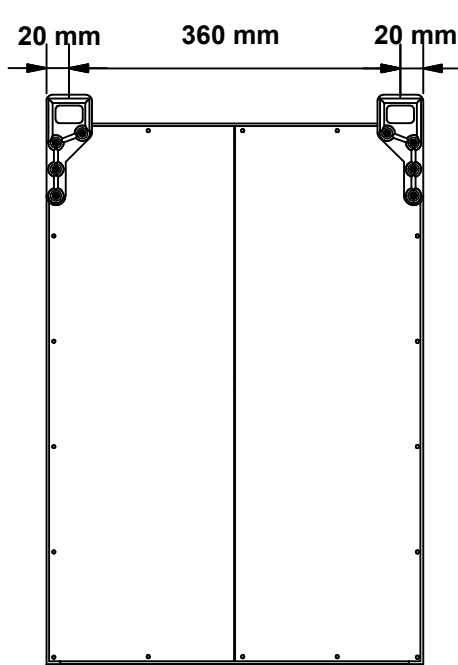
A	B	C	D
K22-G1D/40/57-LP			
1	K22-101	573	285 1/2
2	K22-311	369	285 1/2
3	K22-312	368	260 1/2
4	K22-323	369	285 1/2
5	K22-908	567	393 1/2
Moduł A , A + A1			
1	K22-101	573	285 2/3
2	K22-311	369	285 2/3
3	K22-312	368	260 2/3
4	K22-323	369	285 2/3
5	K22-908	567	393 2/3



2 §6



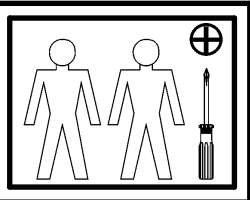
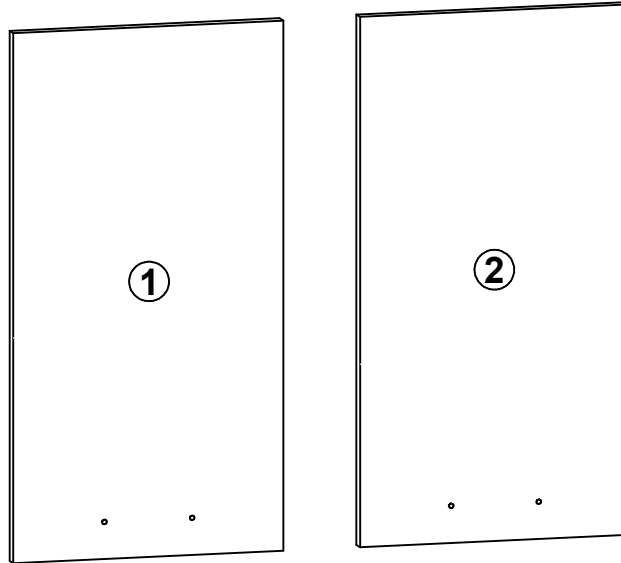
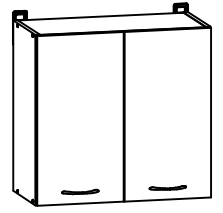
3



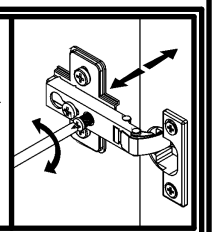
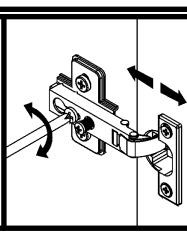
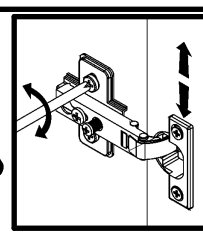
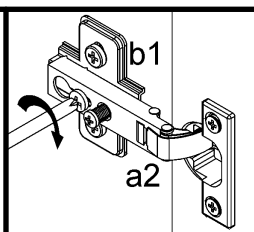
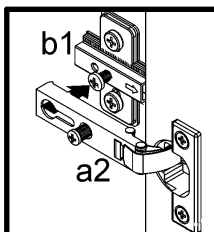
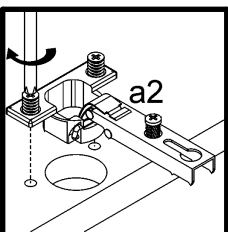
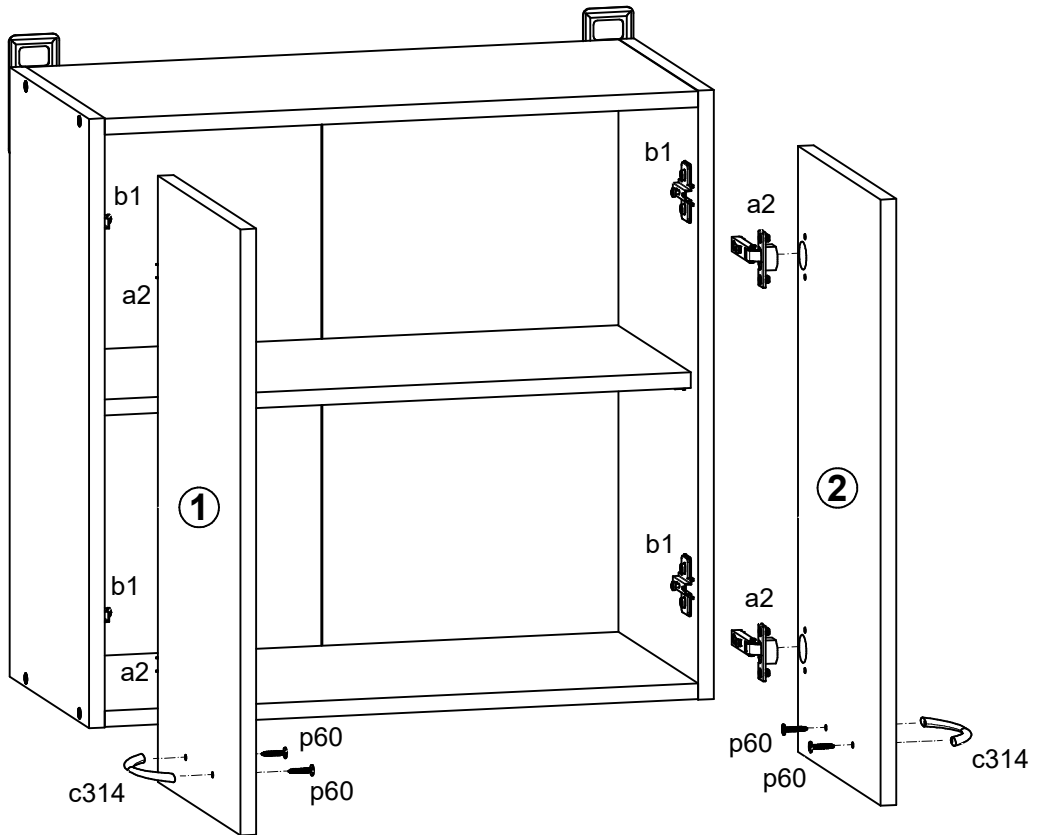
Junona Line

K22-G2D/60/57 Moduł B , B + A2

A	B	C	D
1	K22-037	296	570
2	K22-038	296	570



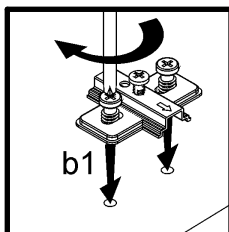
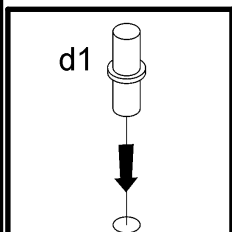
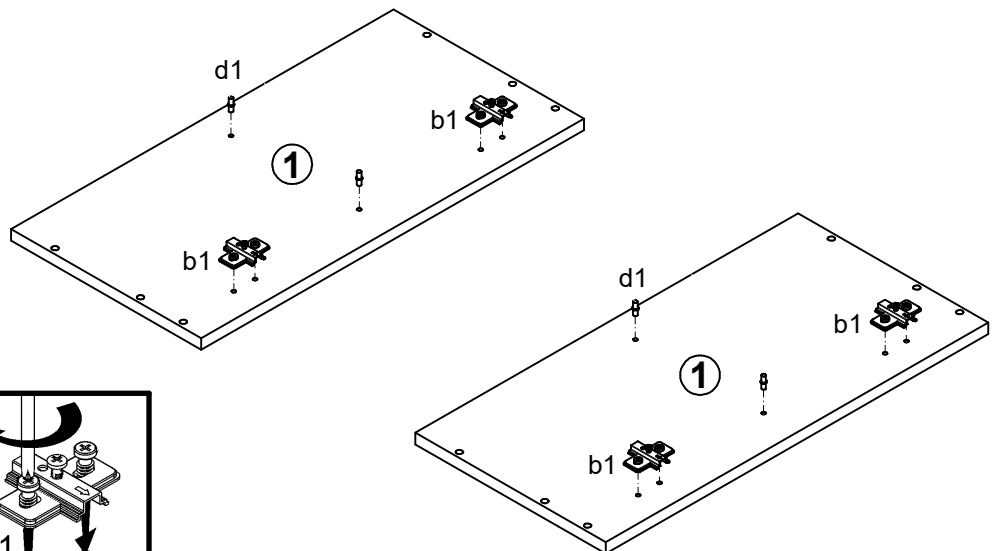
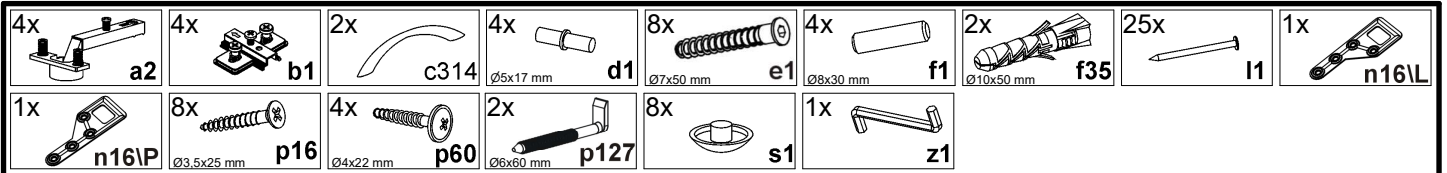
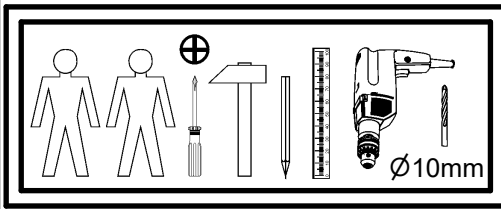
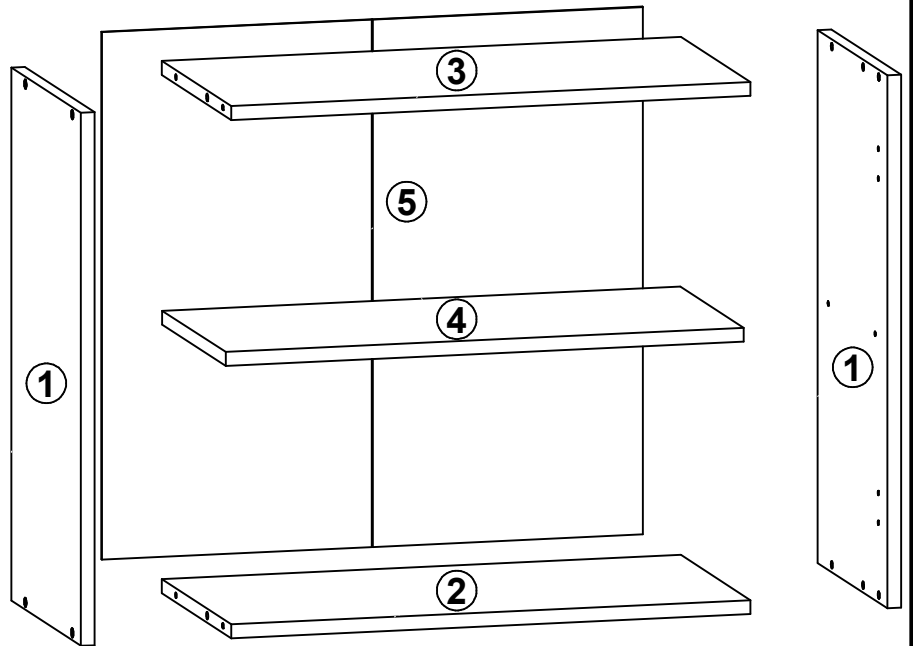
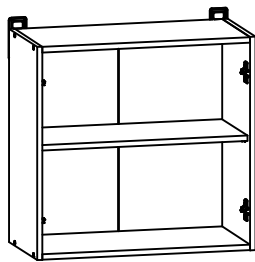
1

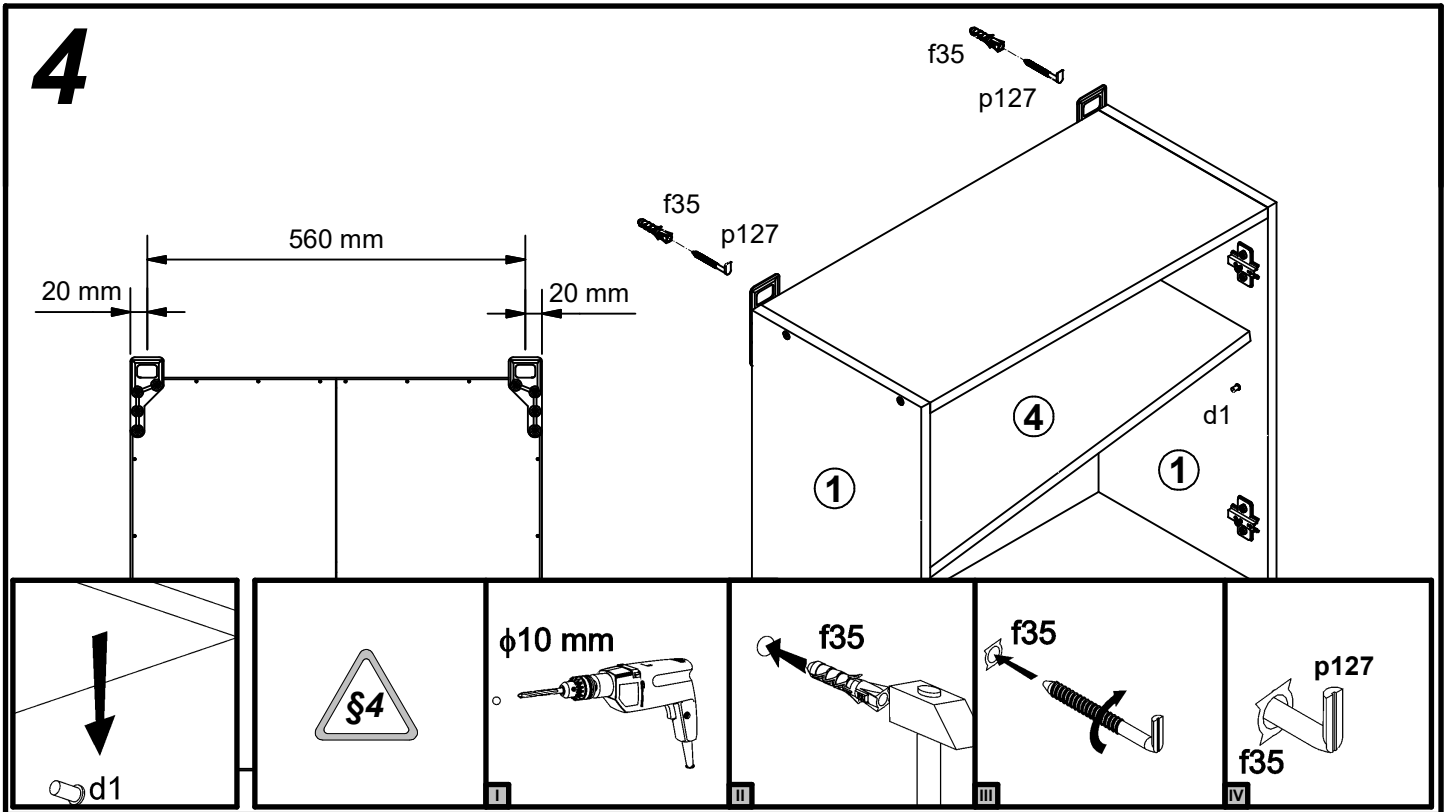
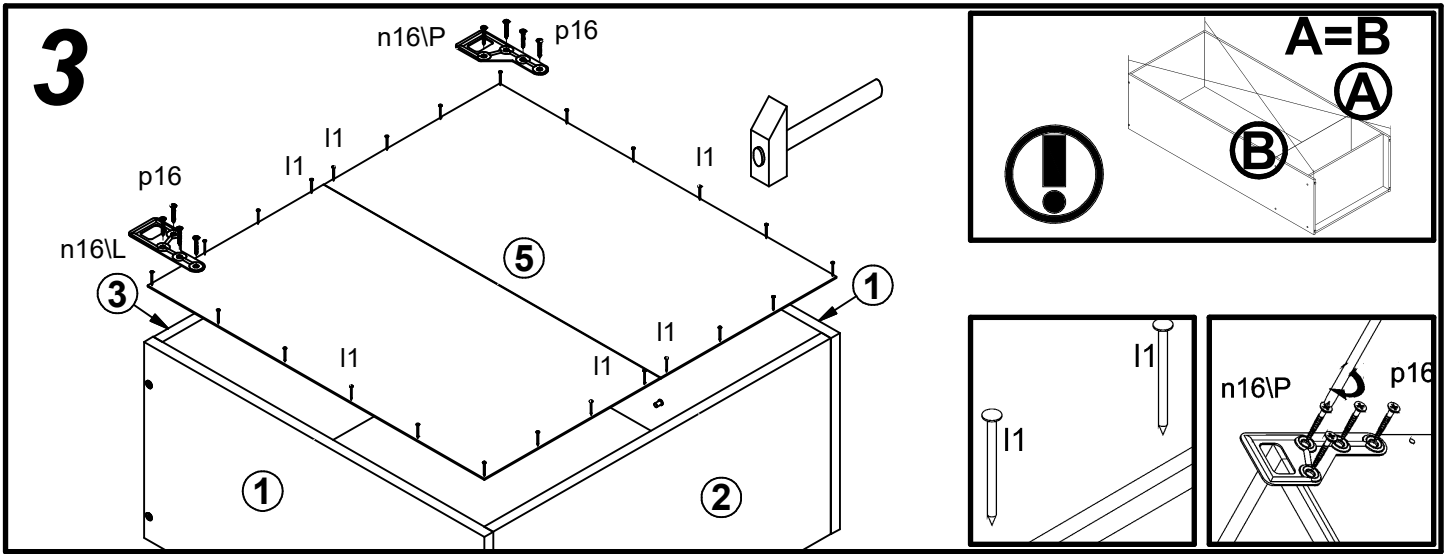
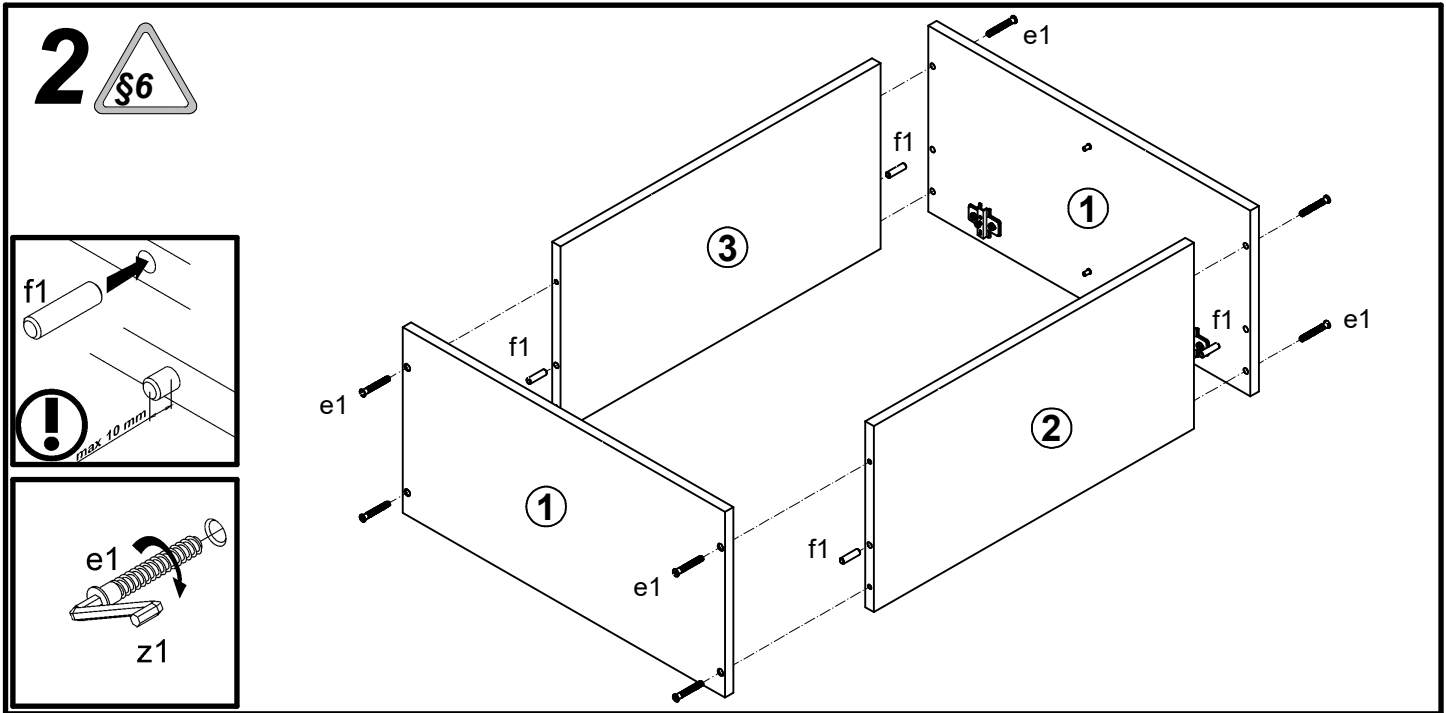


Junona Line

K22-G2D/60/57 Moduł B , B + A2

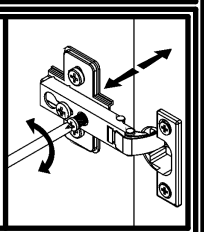
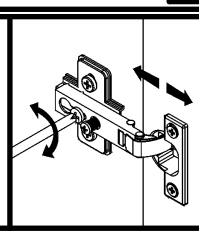
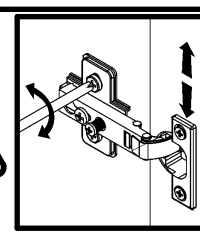
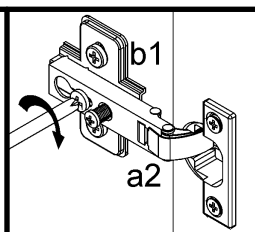
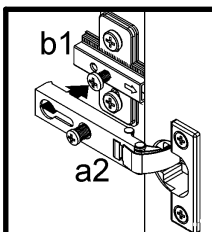
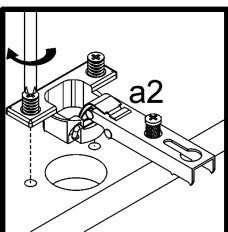
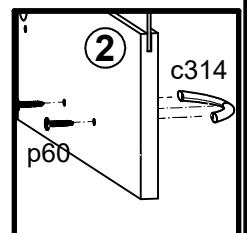
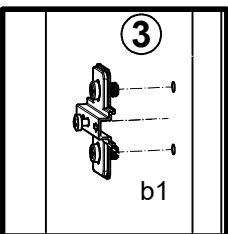
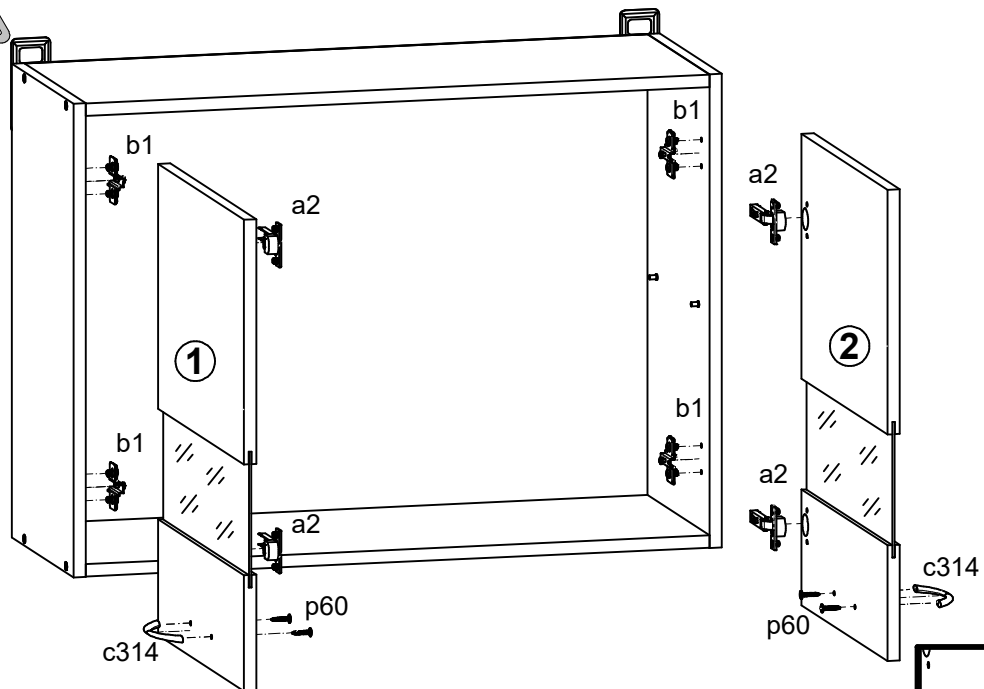
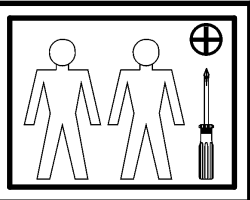
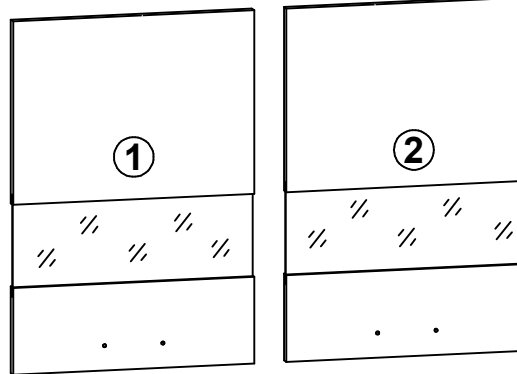
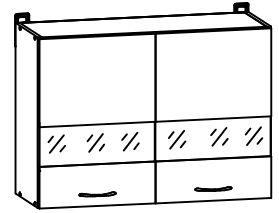
A	B	C	D
1	K22-101	573	285 1/2
2	K22-330	569	285 1/2
3	K22-343	569	285 1/2
4	K22-344	568	260 1/2
5	K22-927	567	593 1/2





Junona Line K22-G2W/80/57-frn Moduł A , A + A1

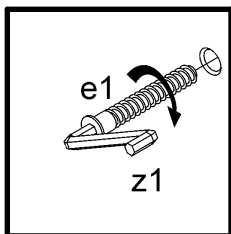
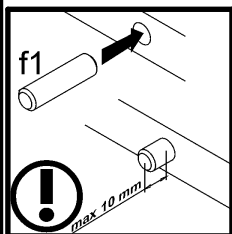
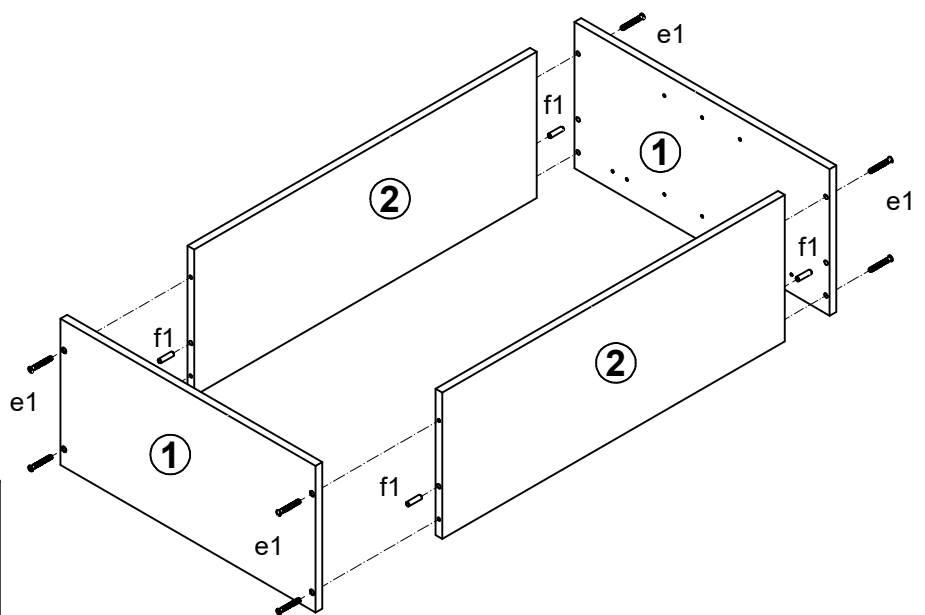
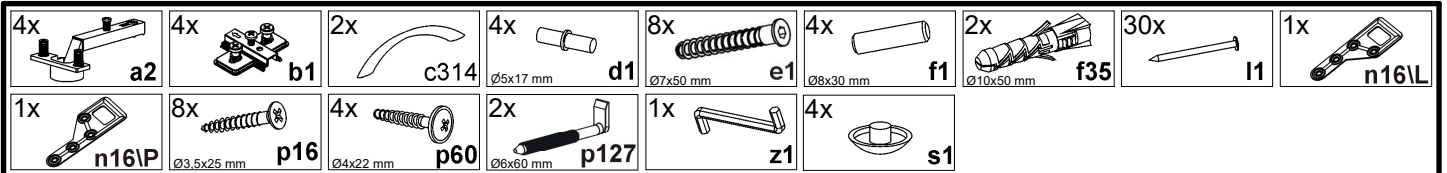
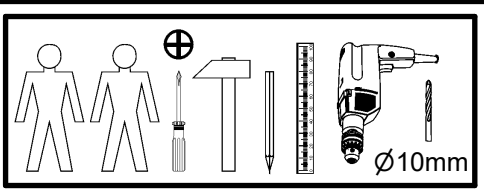
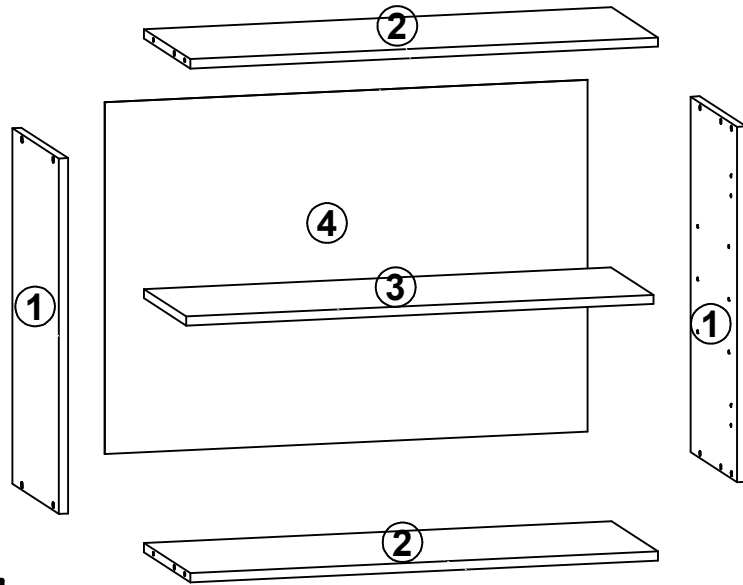
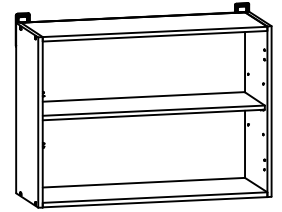
A	B	C	D
K22-G2W/80/57-frn			
1	K22-017	396	570 2/2
2	K22-018	396	570 2/2
Moduł A , A + A1			
1	K22-017	396	570 3/3
2	K22-018	396	570 3/3



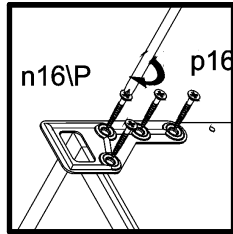
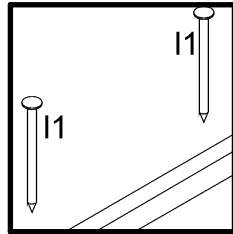
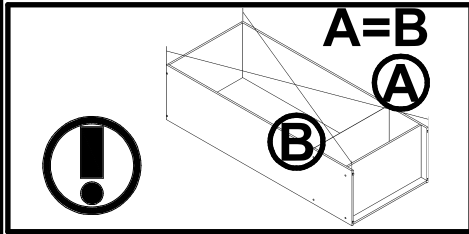
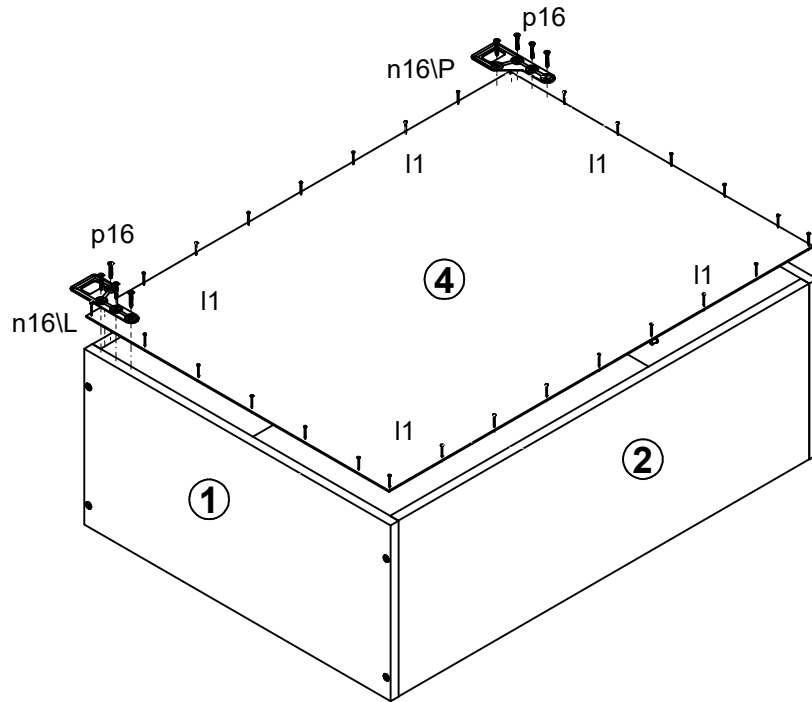
Junona Line

K22-G2W/80/57 Moduł A , A + A1

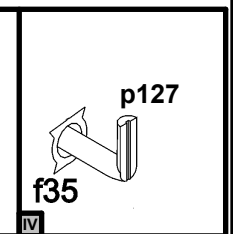
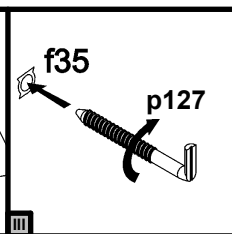
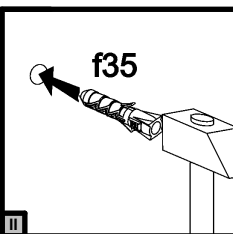
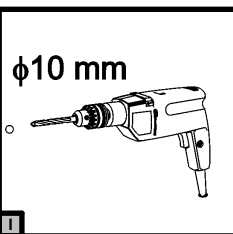
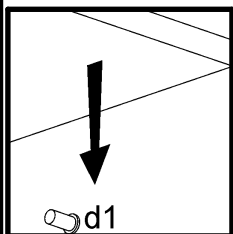
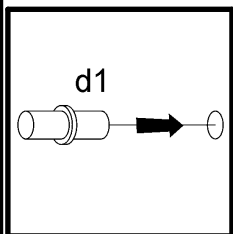
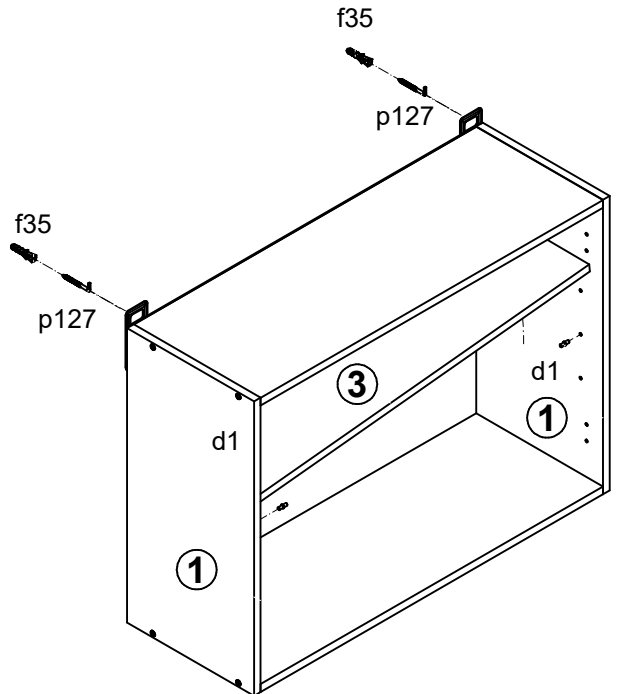
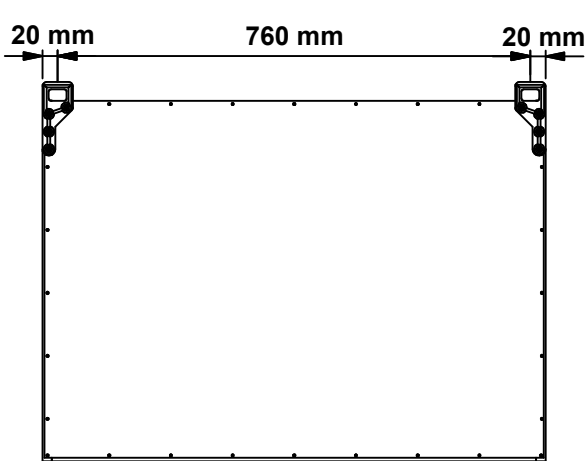
A	B	C	D
K22-G2W/80/57			
1	K22-120	573	285 1/2
2	K22-328	769	285 1/2
3	K22-329	768	260 1/2
4	K22-919	567	793 1/2
Moduł A , A + A1			
1	K22-120	573	285 2/3
2	K22-328	769	285 2/3
3	K22-329	768	260 2/3
4	K22-919	567	793 2/3



2 §6



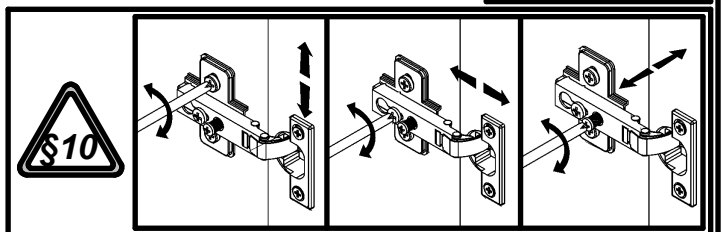
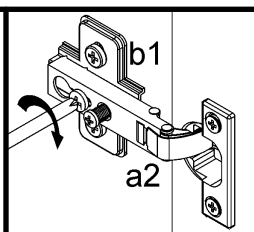
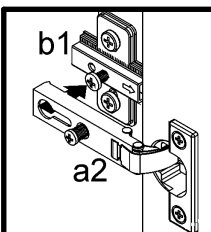
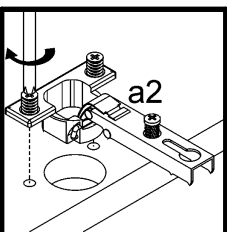
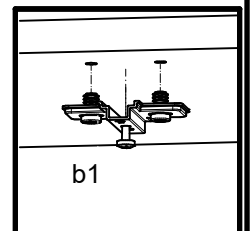
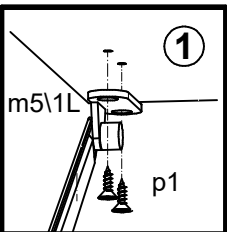
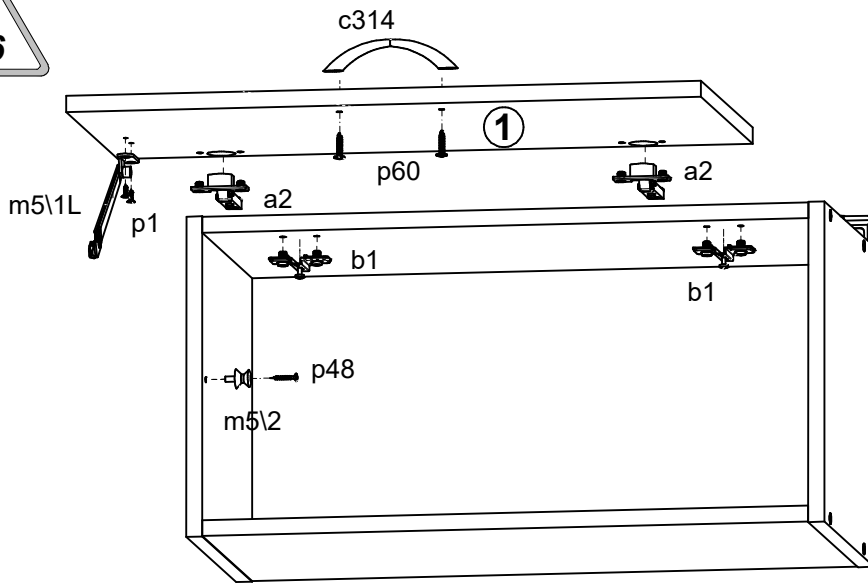
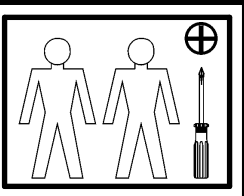
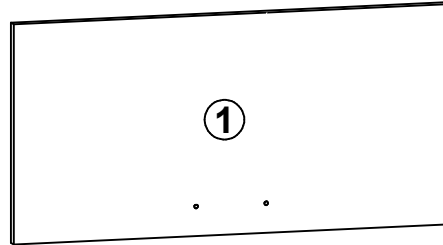
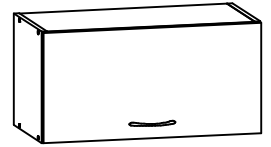
3



Junona Line

K22-GO/60/30 Moduł C60

A	B	C	D
1	K22-019	596	296
			2/2

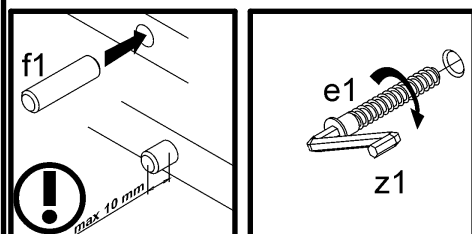
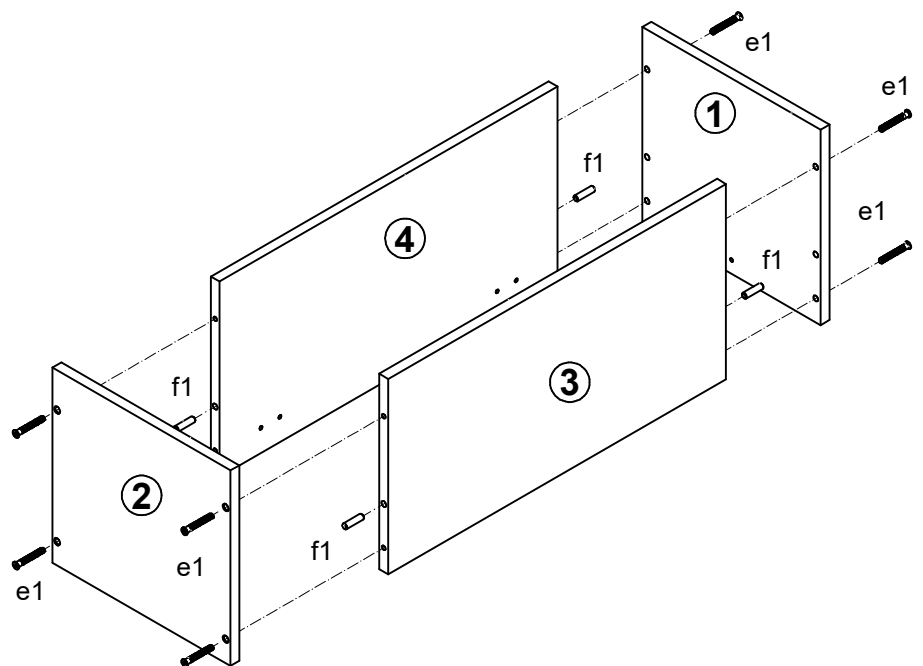
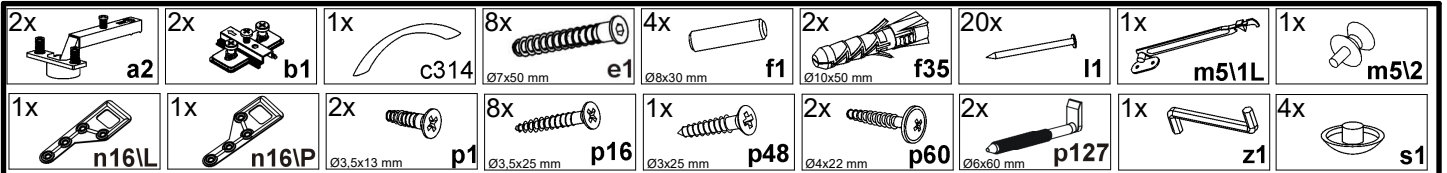
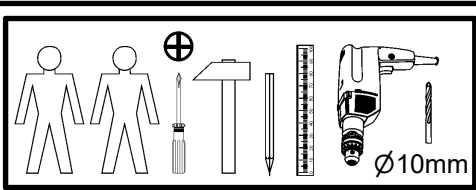
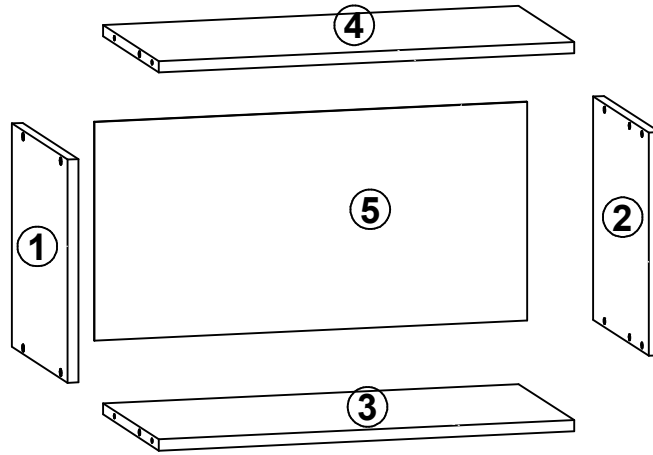


Junona Line

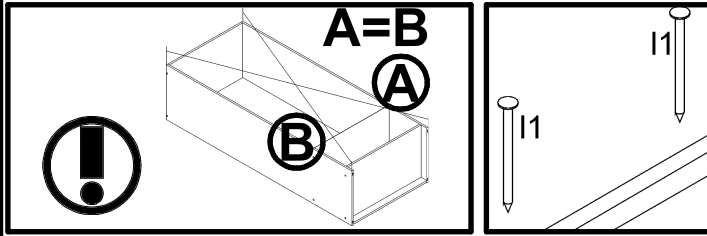
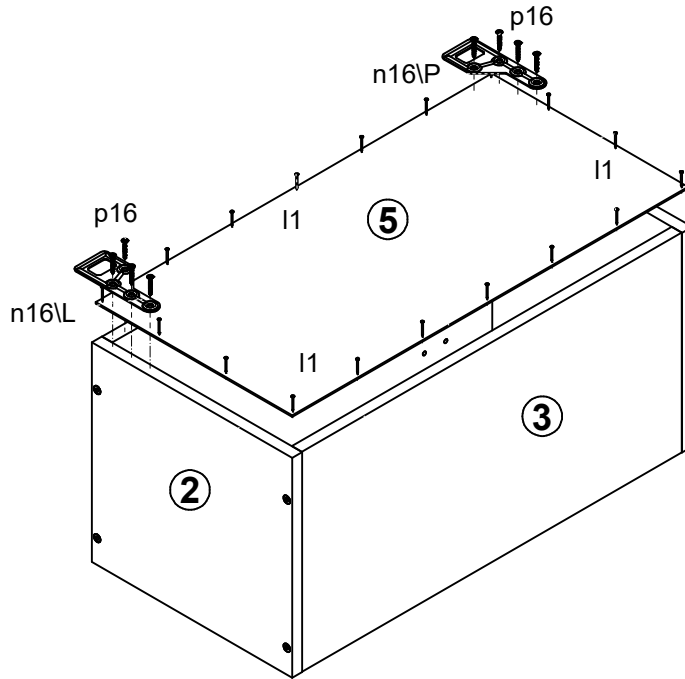
K22-GO/60/30

Moduł C60

A	B	C	D
1	K22-118	300	285
2	K22-119	300	285
3	K22-330	569	285
4	K22-331	569	285
5	K22-920	593	294



2 §6



3

