

TruSens™

Představujeme vám čističku TruSens. Děkujeme, že vám můžeme pomáhat na cestě k příjemnějšímu životu.

Technologie PureDirect™ a filtrace DuPont™ vyčistí vzduch v celé místnosti.

BEZPEČNÁ INFORMACE

TYTO POKYNY SI PŘEČTĚTE A USCHOVEJTE.

Po ukončení používání a před zahájením výměny filtrů nebo UV-C zářiče odpojte přístroj od zdroje napájení.



VÝSTRAHA: Aby se snížilo nebezpečí požáru nebo zasažení elektrickým proudem, nepoužívejte tuto čističku vzduchu ve spojení s polovodičovým zařízením pro regulaci rychlosti. Čističku vzduchu nepoužívejte, jsou-li její kabel nebo zástrčka poškozeny nebo je-li příslušná elektrická zásuvka uvolněna. Poškozený napájecí kabel musí být z bezpečnostních důvodů vyměněn výrobcem, jeho servisním zastoupením nebo jinými osobami s náležitou kvalifikací.

Kabel nepokládejte pod koberce, rohože, běhouny nebo podobné podlahové krytiny. Kabel nepokládejte pod nábytek nebo elektrické spotřebiče. Kabel uspořádejte v dostatečné vzdálenosti od frekventovaných oblastí i od míst, kde by o něj mohly osoby zakopávat.



VÝSTRAHA: Přímé vystavování účinkům světla vytvářeného UV-C zářičem, který je v tomto přístroji obsažen, nebo přímý pohled do tohoto světla může mít za následek poškození pokožky, resp. očí. Nesprávný způsob používání přístroje nebo poškození jeho krytu může mít za následek unikání nebezpečného UV-C záření. UV-C záření může, a to i v malých dávkách, způsobit poranění očí a pokožky. Před provedením výměny lampy nebo servisních činností vždy vypněte napájení přístroje. Při výměně UV-C zářiče použijte náhradní díly s číslem položky 2415108 (pro typ Z-2000) nebo 2415111 (pro typ Z-3000) vyráběné společností ACCO Brands.

- Před použitím odstraňte všechny obalové materiály, včetně sáčku zakrývajcího filtru.
- Viditelně poškozené přístroje nesmějí být uváděny do provozu.
- Tento přístroj smí být připojován pouze k elektrické síťové zásuvce, která odpovídá typu zástrčky napájecího kabelu přístroje a příkonu uvedenému na typovém štítku.
- Čističku vzduchu umístěte v blízkosti elektrické zásuvky a nepoužívejte prodlužovací kabely.
- Tento přístroj může být používán dětmi ve věku od 8 let a osobami se sníženou tělesnou, smyslovou a duševní způsobilostí nebo s nedostatečnými zkušenostmi a znalostmi pouze za předpokladu, že jsou tyto osoby pod dohledem jiné, způsobilé osoby nebo že obdržely pokyny týkající se bezpečného způsobu používání přístroje a byly obeznámeny s nebezpečími, která jsou s provozem přístroje spojena.
- Děti si s přístrojem nesmějí hrát ani se nesmějí pokoušet provádět jeho čištění nebo údržbu.
- Při výměně UV-C zářiče použijte model, který je specifikován v této příručce.
- Nepokoušejte se sami o údržbu nebo opravu přístroje.
- Čističku a přístroj SensorPod™ používejte pouze s kabelem, který s nimi byl dodán.
- K čištění tohoto přístroje používejte pouze vlhkou tkaninu, nepoužívejte rozpouštědla nebo bělidla.
- Před uvedením do provozu zajistěte, aby přístroj spočíval na pevném a rovném povrchu.
- Neblokujte ani neucpávejte otvory pro přívod a výstup vzduchu.
- Do otvorů pro přívod a výstup vzduchu nekládejte prsty nebo předměty.
- Přístroj SensorPod™ vysílá signál/data i v době, kdy je čistička vzduchu v pohotovostním režimu.

HLAVNÍ FUNKCE



Technologie PureDirect™

Při nezávislých laboratorních testech bylo zjištěno, že dva vzduchové proudy jsou lepší než jeden, protože zajišťují efektivnější a snazší cirkulaci vzduchu v místnosti.



360° čištění

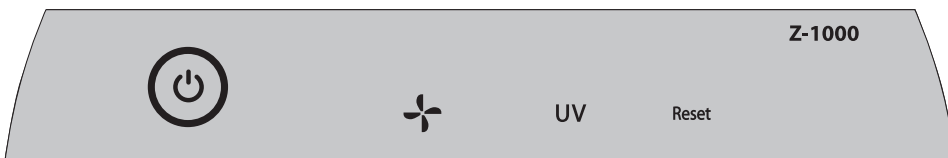
HEPA filtr DuPont™ zachycuje znečištění a těkavé plyny či zápach ze všech směrů. UV žárovka zabíjí mikroby a bakterie, které se zachytí ve filtru.



Promyšlená konstrukce

Výjimečné funkce v soudobě vypadající konstrukci, která zapadne do každého prostředí.

OVLÁDACÍ PANEL



Vypínač




Nastavení rychlosti ventilátoru

Vyberte rychlost ventilátoru: 1, 2 nebo turbo.

UV

UV režim

UV žárovka v komoře filtru čističky je rozsvícená, když symbol  svítí bíle.

Když je čas na výměnu UV žárovky, symbol  svítí červeně.

(Pokyny naleznete na straně 156.)

Reset

Resetování kontrolky filtru a UV žárovky

Když je třeba vyměnit HEPA filtr, filtr s aktivním uhlím nebo UV žárovku, příslušná kontrolka bude svítit červeně.

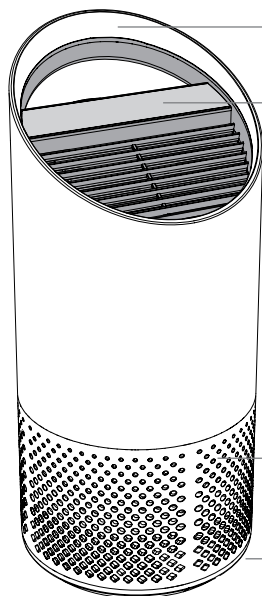
Když svítí 1 kontrolka, podržením tlačítka Reset na 3 sekundy ji resetujte.

Když svítí nejméně 2 kontrolky, klepnutím na tlačítko Reset vyberte odpovídající kontrolku (dotyčná kontrolka bude blikat) a pak ji resetujte podržením tlačítka Reset na 3 sekundy.

(Pokyny k výměně najdete na stranách 154–156. Po výměně filtru se řiďte výše uvedenými pokyny k resetování kontrolky.)

PŘEHLED PRODUKTU

Čistička
vzduchu



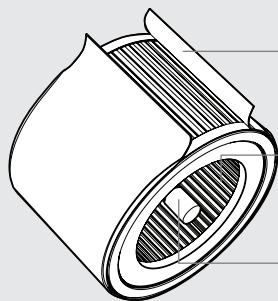
Rukojeť pro snadný přenos

Jednoduchý dotykový ovládací panel

360° nasávání vzduchu

Kryt filtru a otočný knoflík (spodní strana)

Filtr a UV sterilizace



Předřazený filtr s
aktivním uhlím

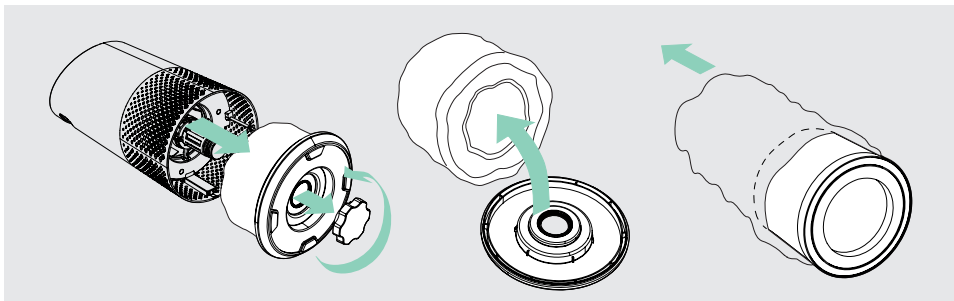
HEPA filtr

UV sterilizace

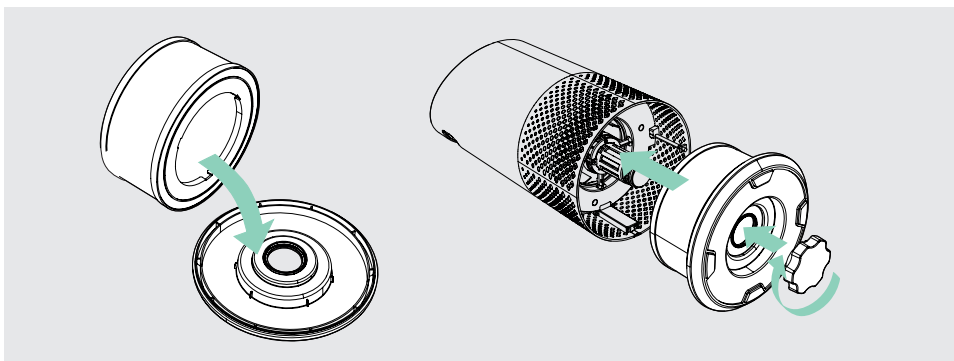
ZAČÍNÁME



1. Z filtru sejměte plastový obal.
Odšroubujte dolní kryt a odstraňte plastový obal z filtru.



2. Filtr znovu připevněte.
Připevněte filtr k dolnímu krytu a umístěte jej zpět dovnitř čističky.



3. Příprava

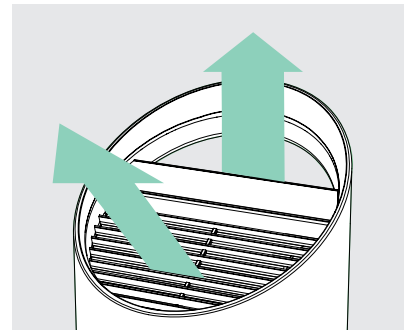
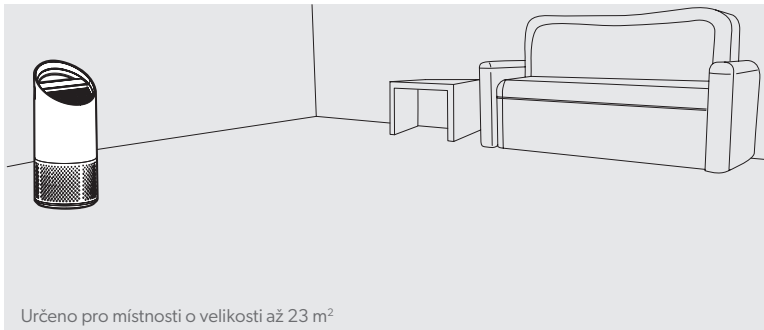
Připojte čističku ke zdroji napájení a zapněte ji.

Umístěte čističku na rovný povrch v dostatečné vzdálenosti od překážek:

- na místo, kde může vzduch volně proudit do čističky ze všech stran,
- dále od bytového vybavení, jako jsou lůžkoviny či záclony, a od zdrojů tepla a vlhkosti.

4. Začněte dýchat čistější vzduch!

Jakmile vyberete preferovanou rychlost ventilátoru, unikátní technologie PureDirect™ začne s distribucí vyčištěného vzduchu po místnosti.



TECHNICKÉ ÚDAJE

Vstup vzduchu	360°
Vzduch vyměněný 2krát za hodinu	23 m ²
Typ přívodu vzduchu	PureDirect™
Nastavení rychlosti ventilátoru	1, 2, turbo
Úrovně čištění	předřazený filtr s aktivním uhlím, HEPA filtr, UV žárovka
Kontrolky výměny	filtr s aktivním uhlím, HEPA filtr, UV žárovka
Hlučnost	39 - 65 dB
Rozměry	195 x 195 x 451 mm
Hmotnost	3,5 kg
Typ motorku	Asynchronní
Napájení	220-240v 50/60Hz 0,3A
Příkon	40 W
Záruka	2 roky

Náhradní filtry a UV žárovka

Bubnový HEPA filtr 2 v 1	2415104
Filtr s aktivním uhlím (3 kusy v balení)	2415103
UV žárovka	2415105

PÉČE A ÚDRŽBA

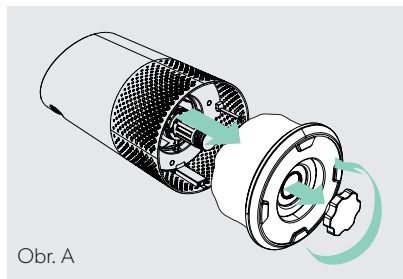
Přístup do komory filtru

1. Čističku vždy vypněte tím, že stisknete vypínač a odpojíte napájecí kabel.
2. Příklad opatrně položte na bok na podlahu, abyste viděli na kryt komory filtru a otočný knoflík.
3. Otočným knoflíkem otočte proti směru hodinových ručiček a vyjměte kryt komory filtru a 360° bubnový HEPA filtr (obr. A).

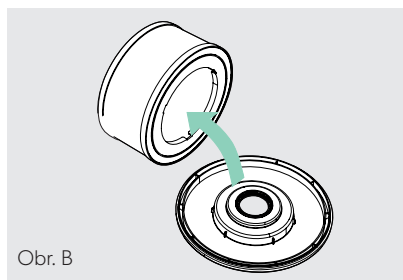
VÝMĚNA HEPA FILTRU **DUPONT**

1. Když je čas na výměnu celého bubnového HEPA filtru, kontrolka HEPA filtru svítí červeně.
2. Bubnový HEPA filtr opatrně vyjměte z krytu filtru, na kterém je připevněný (obr. B).
3. Náhradní HEPA filtr připevněte na kryt filtru (obr. C).
4. Kryt filtru a bubnový filtr opatrně vraťte do komory filtru a nasadte je na závit. Poté otáčejte otočným knoflíkem ve směru hodinových ručiček, dokud otočný knoflík a kryt filtru nebudou řádně dotažené (obr. D).
5. Připojte čističku k napájení, zapněte ji a podržte tlačítko Reset, dokud červená kontrolka HEPA filtru nezhasne.

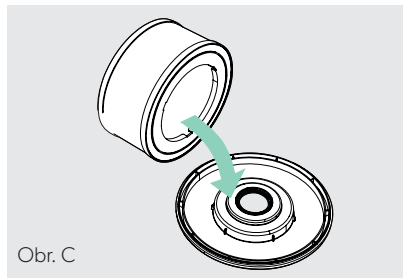
Poznámka: Bubnový HEPA filtr (na straně 153) bude mít 2 vrstvy: Předřazený filtr s aktivním uhlím a HEPA filtr.



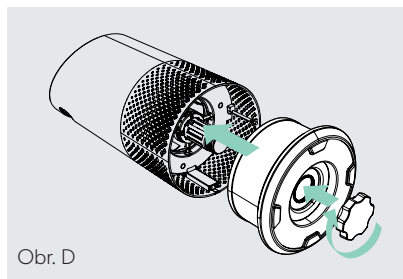
Obr. A



Obr. B



Obr. C

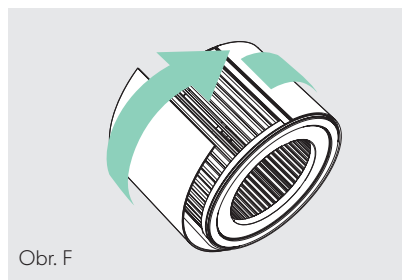
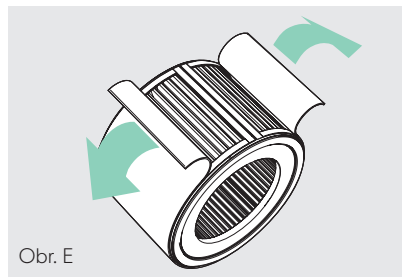


Obr. D



VÝMĚNA PŘEDŘAZENÉHO FILTRU <DUPONT> S AKTIVNÍM UHLÍM

1. Když je čas na výměnu vrstvy aktivního uhlí, kontrolka filtru s aktivním uhlím svítí červeně.
2. Použitou vrstvu s aktivním uhlím opatrně odlepte od upevňovacích proužků (obr. E).
3. Kolem bubnového filtru omotejte novou vrstvu s aktivním uhlím a připevněte ji ke stejným upevňovacím proužkům (obr. F).
4. Po zapnutí čističky podržte tlačítko Reset, dokud červená kontrolka filtru s aktivním uhlím nezhasne.

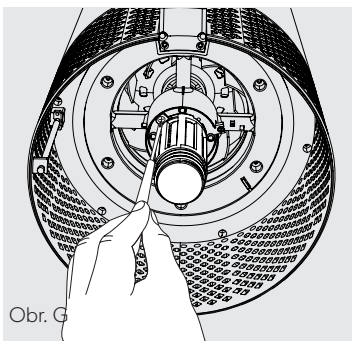
Poznámka: Balení 3 filtrů s aktivním uhlím (viz strana 153) stačí na 3 výměny filtru s aktivním uhlím mezi jednotlivými výměnami bubnového HEPA filtru (viz strana 154).



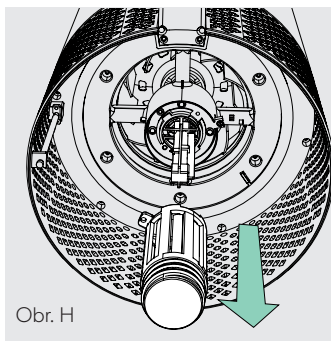
VÝMĚNA UV ŽÁROVKY

1. Když je čas na výměnu UV žárovky, kontrolka  svítí červeně.
2. Vyjměte bubnový HEPA filtr (obr. A) a šroubovákem vymontujte šroub, který připevňuje UV kryt (obr. G).
3. UV kryt opatrně odeberte (obr. H) a od zásuvky odpojte UV žárovku (obr. I).
4. Z UV žárovky sejměte pouzdro (obr. J).
5. Pouzdro připevněte k nové UV žárovce
6. Vraťte UV kryt na místo a šroubovákem utáhněte jeho šroub.
7. Po zapnutí čističky podržte tlačítko Reset, dokud  kontrolka nezačne svítit bíle.

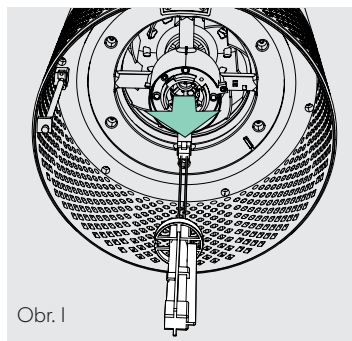
Poznámka: Po výměně emitoru UV-C prosím zlikvidujte v místním sběrném zařízení WEEE.



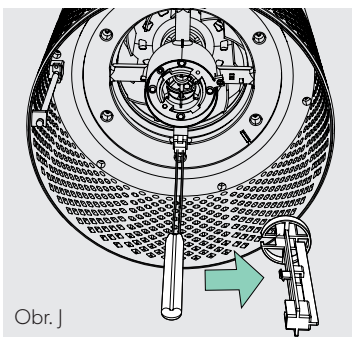
Obr. G



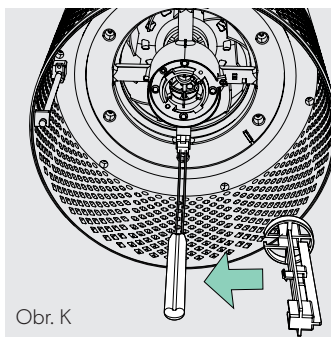
Obr. H



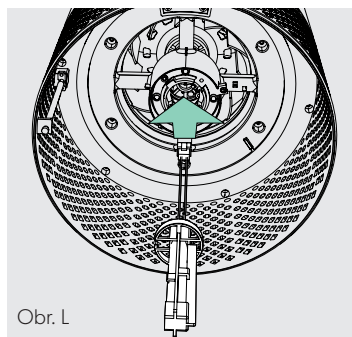
Obr. I



Obr. J



Obr. K



Obr. L

ČASTÉ DOTAZY A ŘEŠENÍ PROBLÉMŮ

Jak často je třeba měnit filtry?	Je to snadné. Až bude čas vyměnit filtr s aktivním uhlím, HEPA filtr nebo UV žárovku, čistička vás upozorní svými kontrolkami. Filtr s aktivním uhlím se mění každé 3–4 měsíce, HEPA filtr každých 12–15 měsíců a UV žárovka každý 1–3 roky.
Čistička se nezapíná.	Zkontrolujte, zda je napájecí kabel řádně zapojený do elektrické zásuvky i čističky. Zkontrolujte, zda v zásuvce nevypadl proud. Vyzkoušejte, jestli funguje osvětlení v místnosti, nebo k zásuvce připojte jiný funkční přístroj. Zkontrolujte, zda se v komoře filtru nachází správně nainstalovaný HEPA filtr. Pokud problém stále přetrvává, kontaktujte nás (strana 158).)

ZÁRUKA

Na provoz tohoto přístroje platí při běžném používání záruka dva roky ode dne nákupu. Během záruční doby firma ACCO podle svého uvážení vadný přístroj bezplatně opraví, nebo vymění. Na závady způsobené nesprávným nebo nevhodným používáním se nevztahuje záruka. Je nutné předložit doklad o nákupu s datem. Opravy a změny přístroje provedené osobou, jež k tomu není oprávněna firmou ACCO, zruší platnost záruky. Snažíme se zajistit, aby naše výrobky fungovaly v souladu s uvedenými technickými údaji. Touto zárukou nejsou ovlivněna zákonná práva vztahující se na prodej zboží, která spotřebitelům přísluší podle příslušných státních zákonů.

PODPORA

Děkujeme, že jste si do domácnosti zakoupili produkt TruSens™. Na našich zákaznících nám velmi záleží a naše produkty navrhujeme tak, aby vyhovovaly vašemu životnímu stylu. Jestli máte nějaké dotazy nebo zpětnou vazbu, kontaktujte nás.

Navštivte naše webové stránky na www.leitz.com/trusens

Napište nám e-mail na objednavky@acco.com

Zavolejte nám na +420 261 912 720

Chcete-li zaregistrovat a aktivovat záruku, přejděte na www.leitz.com/register

TruSens™

Vitajte vo svete čistého vzduchu so zariadením TruSens.
Ďakujeme, že ste nám umožnili stať sa súčasťou vašej
cesty za lepším zdravím.

Doprajte si čistejší vzduch v domácnosti s technológiou
PureDirect™ a filtráciou DuPont™, ktoré zaisťujú, že
budete mať čistejší vzduch v celej miestnosti.

BEZPEČNOSTNÉ POKYNY

PREČÍTAJTE SI A UCHOVAJTE TIETO POKYNY

Prístroj odpojte z napájania pred výmenou filtrov alebo žiariča UV-C, alebo keď sa prístroj nepoužíva.



VAROVANIE: Aby ste znížili riziko požiaru alebo úrazu elektrickým prúdom, nepoužívajte tento čistič vzduchu s elektrickým zariadením na reguláciu otáčok.

Nepoužívajte čistič vzduchu s poškodeným káblom alebo zástrčkou, alebo ak je zásuvka uvoľnená. Ak je napájací kábel poškodený, musí ho vymeniť výrobca, jeho servisný zástupca alebo osoby s príslušnou kvalifikáciou, aby sa predišlo nebezpečenstvu.

Nevedzte kábel pod kobercami, rohožami, behúňmi alebo podobnými krytinami. Nevedzte kábel pod nábytkom či spotrebičmi. Umiestnite kábel mimo oblasti pohybu tam, kde sa oň nebude zakopávať.



VAROVANIE: Pri priamom sledovaní svetla produkovaného žiaričom UV-C v tomto prístroji môže dôjsť k poškodeniu pokožky alebo očí. Nesprávne používanie prístroja alebo poškodenie krytu môžu spôsobiť únik nebezpečného žiarenia UV-C. Žiarenie UV-C môže dokonca aj v malých dávkach spôsobiť poškodenie očí a pokožky. Pred výmenou lampy alebo vykonávaní údržby vždy odpojte napájanie. Vymeňte žiarič UV-C za položku 2415108 (pre model Z-2000) alebo 2415111 (pre model Z-3000), ktoré vyrába spoločnosť ACCO Brands.

- Pred použitím odstráňte všetky obaly vrátane vrečka, ktoré zakrýva filter.
- Zjavne poškodené prístroje sa nesmú používať.
- Tento prístroj musí byť zapojený len do zásuvky, ktorá sa zhoduje s dodaným typom zástrčky a klasifikáciou uvedenou na výkonnostnom štítku.
- Umiestnite čistič vzduchu do blízkosti zásuvky a nepoužívajte predlžovacie káble.
- Tento prístroj môžu používať deti staršie ako 8 rokov a akékoľvek osoby so zníženými fyzickými, zmyslovými alebo mentálnymi schopnosťami či nedostatočnými skúsenosťami a znalosťami za predpokladu, že im bol pridelený dozor alebo udelené pokyny týkajúce sa používania tohto prístroja bezpečným spôsobom a chápu súvisiace riziká.
- Deti sa nesmú s prístrojom hrať, čistiť ho alebo pokúšať sa vykonávať jeho údržbu.
- Vymeňte žiarič UV-C za model uvedený v tomto návode.
- Nepokúšajte sa vykonať servis alebo opravu tohto výrobku svojpomocne.
- Používajte čistič a zariadenie SensorPod™ výhradne s dodaným napájacím káblom.
- Tento prístroj čistíte výhradne vlhkou handričkou. Nepoužívajte rozpúšťadlá ani bielidlá.
- Dbajte na to, aby bol pred prevádzkou prístroj vždy umiestnený na pevnom, rovnom povrchu.
- Neblokujte otvory na vstup alebo výstup vzduchu ani pred ne neumiestňujte prekážky.
- Do otvorov na vstup alebo výstup vzduchu nevkładajte prsty alebo iné predmety.
- Keď je čistič vzduchu v pohotovostnom režime, zariadenie SensorPod™ stále prenáša signál/dáta.

PREHĽAD DÔLEŽITÝCH FUNKCIÍ



Technológia PureDirect™

Nezávislé laboratórne testovanie potvrdilo, že dva prúdy vzduchu sú lepšie než jeden, pretože zaisťujú efektívnejší a príjemnejší pohyb vzduchu v miestnosti.



360° čistenie

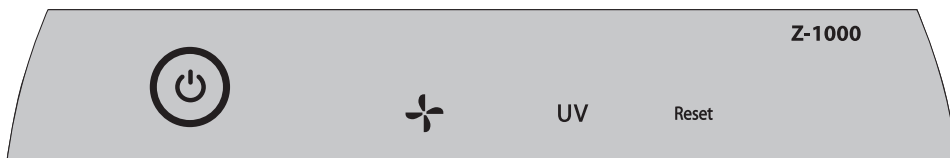
HEPA filter DuPont™ zachytáva znečisťujúce látky plyny prchavých organických zlúčenín (POZ), resp. pachy zo všetkých smerov. UV svetlo zabíja baktérie, ktoré sa mohli zachytiť vo filtri.



Premyslené vyhotovenie

Výnimočná funkčnosť v šate moderného dizajnu, ktorý sa hodí do každého prostredia.

OVLÁDACÍ PANEL



Tlačidlo napájania




Nastavenia otáčok ventilátora

Vyberte otáčky ventilátora: 1, 2 alebo Turbo

UV

UV režim

UV žiarovka v komore filtra čističa je zapnutá, keď je symbol  biely.

Symbol  sa rozsvieti načerveno, keď nastal čas na výmenu UV žiarovky.

(Pozrite si pokyny na strane 169).

Reset

Resetovanie filtra a UV kontrolky

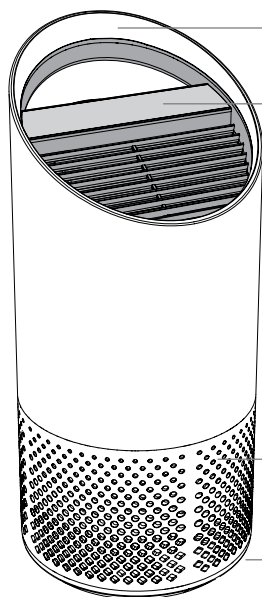
Kontrolky pre HEPA filter, aktívny uhlíkový filter a UV sa rozsvietia načerveno, keď je potrebné ich vymeniť. Keď sa rozsvieti 1 kontrolka, jednoducho podržte stlačené tlačidlo Reset na tri sekundy, čím kontrolku zresetujete.

Keď svietia aspoň dve kontrolky, ťuknite na tlačidlo Reset a vyberte príslušnú kontrolku (vybraná kontrolka bude blikať). Až potom podržte tlačidlo stlačené na tri sekundy na jej zresetovanie.

(Pokyny na výmenu nájdete na stranách 167 až 169. Po výmene filtra sa riadte pokynmi na resetovanie kontrolky vyššie.)

PREHĽAD VÝROBKU

Čistič
vzduchu



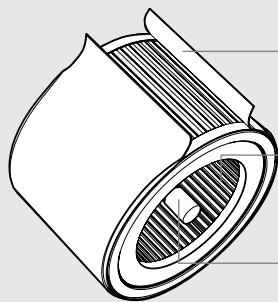
Rukoväť na jednoduché prenášanie

Jednoduchý dotykový ovládací panel

360° nasávanie vzduchu

Kryt a gombík filtra (zo spodnej strany)

Filter a sterilizácia UV svetlom



Aktívny uhlíkový
prefilter

HEPA filter

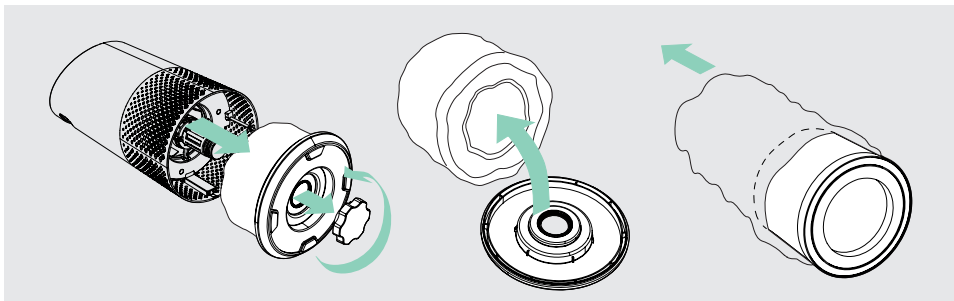
Sterilizácia UV
svetlom

ZAČÍNAME



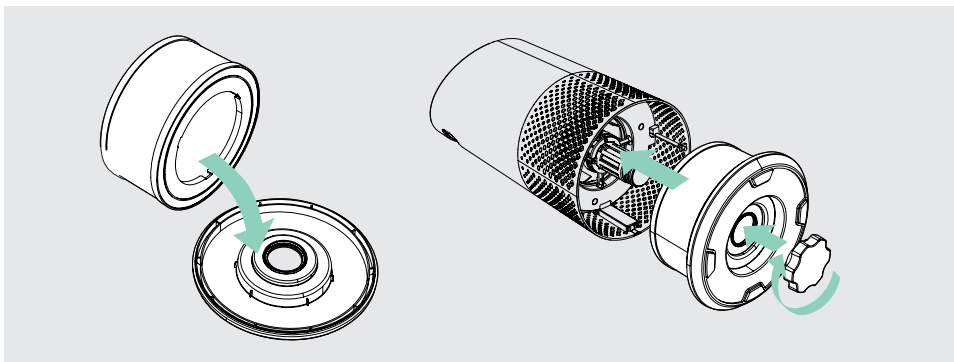
1. Odstráňte plastové vrečko z filtra

Odskrutkujte spodný kryt a odstráňte z filtra plastové vrečko.



2. Znova pripojte filter

Prichyťte filter k spodnému krytu a umiestnite ho späť do čističa.



3. Nastavenie

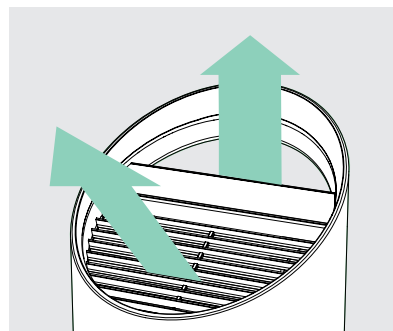
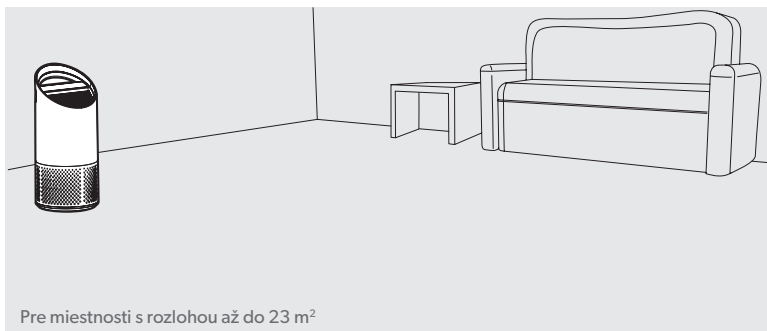
Zapojte čistič do zásuvky a zapnite ho.

Umiestnite čistič na plochý povrch bez prekážok

- ak, aby vzduch mohol voľne prúdiť do čističa zo všetkých strán,
- vyhnite sa nábytku, ako sú postele a záclony, ako aj zdrojom tepla alebo vlhkosti.

4. Začnite žiť s čistejším vzduchom!

Vyberte preferované otáčky ventilátora a unikátna technológia PureDirect™ dodá do celej miestnosti vyčistený vzduch!



TECHNICKÉ PARAMETRE

Prívod vzduchu	360°
Výmena vzduchu dvakrát za hodinu	23 m ²
Typ dodávania vzduchu	PureDirect™
Nastavenia otáčok ventilátora	1, 2, Turbo
Úrovně čistenia	Aktívny uhlíkový predfilter, HEPA filter, UV
Kontrolky výmeny filtra	Uhlíkový, HEPA, UV
Hluk	39 - 65 dB
Rozmery	195 x 195 x 451 mm
Hmotnosť	3,5 kg
Typ motora	AC motor
Požiadavky na napájanie	220-240v 50/60Hz 0,3A
Spotreba energie	40 W
Záruka	2 roky

Náhradné filtre a UV žiarovka

Bubnový HEPA filter 2 v 1	2415104
Aktívny uhlíkový filter (balenie s 3 kusmi)	2415103
UV žiarovka	2415105

STAROSTLIVOSŤ A ÚDRŽBA

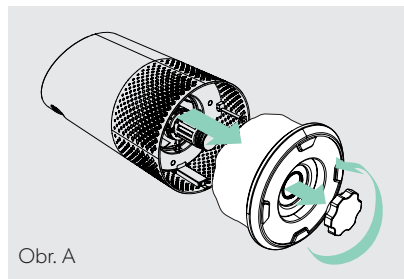
Prístup ku komore filtra

1. Čistič vždy vypnite stlačením tlačidla napájania a odpojením napájacieho kábla.
2. Zariadenie položte jemne na stranu na podlahu, aby ste mali prístup ku krytu komory filtra a gombíku.
3. Otočte gombíkom proti smeru hodinových ručičiek a odstráňte kryt komory filtra a 360° bubnový HEPA filter (obr. A).

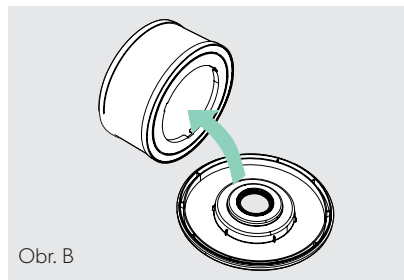
VÝMENA HEPA FILTRA ◀ DUPONT ▶

1. Kontrolka HEPA filtra sa rozsvieti načerveno, keď nastal čas vymeniť celý bubnový HEPA filter.
2. Jemne vytiahnite bubnový HEPA filter z miesta prichytenia ku krytu filtra (obr. B).
3. Upevnite na kryte filtra náhradný HEPA filter (obr. C).
4. Jemne znova vložte kryt filtra a bubnový filter do komory a do drážok a otočte gombíkom v smere hodinových ručičiek, až kým nie sú gombík a kryt filtra bezpečne utiahnuté (obr. D).
5. Pripojte čistič k zdroju napájania a zapnite ho. Potom podržte tlačidlo Reset, až kým červená kontrolka HEPA filtra nezhasne.

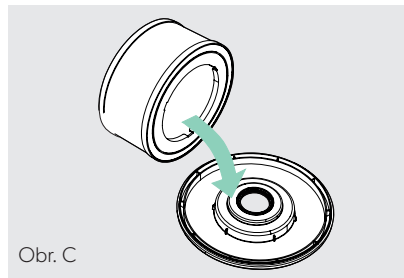
Poznámka: Bubnový HEPA filter (pozrite si stranu 166) bude obsahovať 2 vrstvy: aktívny uhlíkový predfilter a HEPA filter.



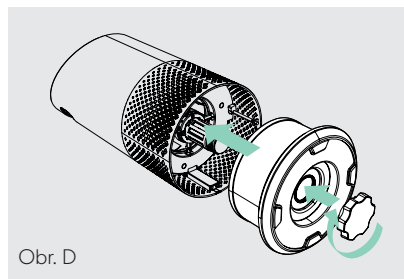
Obr. A



Obr. B



Obr. C

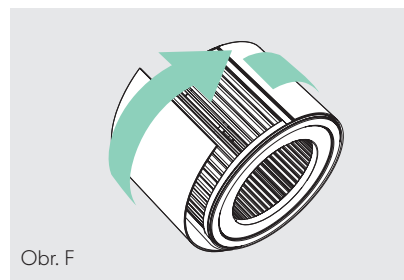
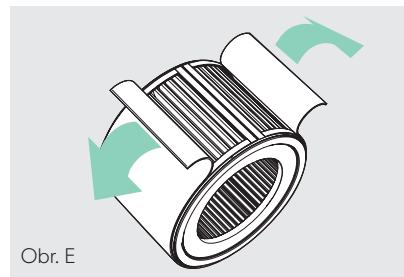


Obr. D



VÝMENA AKTÍVNEHO UHLÍKOVÉHO PREDFILTRA «DUPONT»

1. Kontrolka uhlíkového filtra sa rozsvieti načerveno, keď nastal čas na výmenu uhlíkovej vrstvy.
2. Jemne odlepte použitú uhlíkovú vrstvu od upevňovacích prúžkov (obr. E).
3. Omotajte novú uhlíkovú vrstvu okolo bubna filtra a upevnite tie isté upevňovacie prúžky (obr. F).
4. Po zapnutí čističa podržte stlačené tlačidlo Reset, až kým červená kontrolka uhlíkového filtra nezhasne.

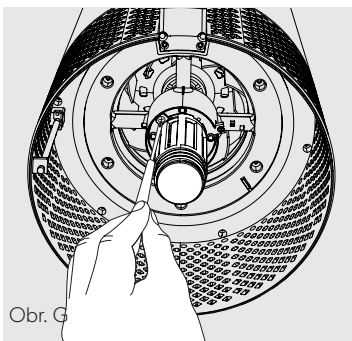
Poznámka: Balenie s tromi kusmi aktívneho uhlíkového filtra (pozrite si stranu 166) postačí na tri výmeny uhlíkového filtra potrebné medzi jednotlivými výmenami bubnového filtra HEPA (pozrite si stranu 167).



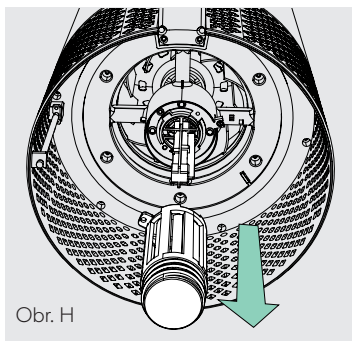
VÝMENA UV ŽIAROVKY

1. Kontrolka  sa rozsvieti načerveno, keď nastal čas na výmenu UV žiarovky.
2. Vyberte bubon HEPA filtra (obr. A) a pomocou skrutkovača odstráňte skrutku, ktorá zaisťuje kryt UV žiarovky (obr. G).
3. jemne vyberte kryt UV žiarovky (obr. H) a odpojte UV žiarovku z objímky (obr. I).
4. Uvoľnite UV žiarovku z puzdra (obr. J).
5. Upevnite puzdro k novej UV žiarovke (pozrite si stranu 166) (obr. K) a zapojte UV žiarovku do čističa (obr. L).
6. Vráťte kryt UV žiarovky na miesto a skrutkovačom utiahnite upevňovaciu skrutku.
7. Po zapnutí čističa podržte stlačené tlačidlo Reset, až kým kontrolka  nezmení farbu na bielu.

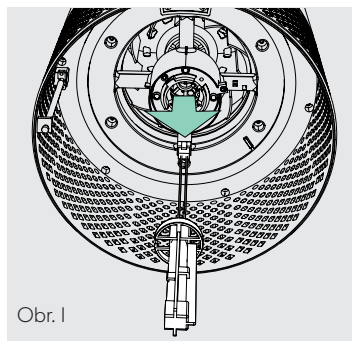
Poznámka: Po výmene žiariča UV-C ho zlikvidujte v miestnom zbernom mieste OEEZ.



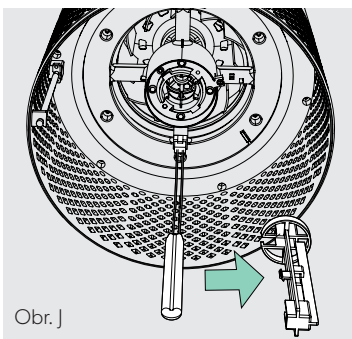
Obr. G



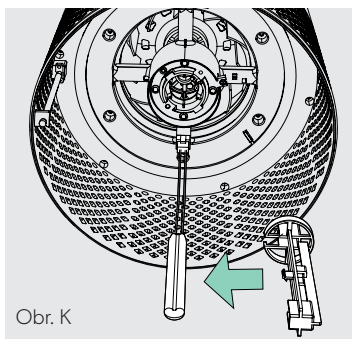
Obr. H



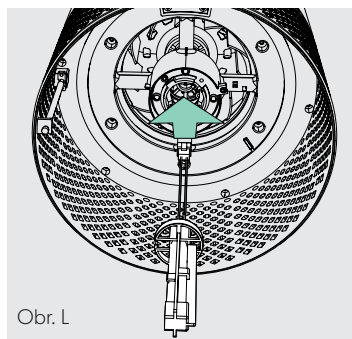
Obr. I



Obr. J



Obr. K



Obr. L

ČASTÉ OTÁZKY A RIEŠENIE PROBLÉMOV

Ako často je potrebné meniť filtre?	<p>To je hračka! Kontrolky výmeny čističa vás upozornia, keď nastane čas vymeniť uhlíkový alebo HEPA filter, prípadne UV žiarovku. Počítajte s tým, že aktívny uhlíkový filter je potrebné meniť raz za 3 až 4 mesiace, HEPA filter každých 12 až 15 mesiacov a UV žiarovku raz za 1 až 3 roky.</p>
Čistič sa nedá zapnúť.	<p>Skontrolujte, či je napájací kábel bezpečne pripojený k elektrickej zásuvke aj čističu. Skontrolujte, či je v zásuvke prúd, napríklad zapnutím svetla v miestnosti alebo pripojením funkčného zariadenia do tej istej zásuvky. Skontrolujte, či je HEPA filter správne vložený v komore filtra.</p> <p>Ak problém pretrváva, kontaktujte nás. (strana 171).</p>

ZÁRUKA

Prevádzka tohto zariadenia je krytá zárukou po dobu dvoch rokov od dátumu kúpy, za podmienky bežného používania. V rámci záručnej doby spoločnosť ACCO na základe vlastného uváženia bezplatne buď opraví, alebo vymení pokazené zariadenie. Na poruchy z dôvodu nesprávneho použitia alebo použitia na nevhodné účely sa záruka nevzťahuje. Bude vyžadovaný doklad o dátume kúpy. Opravy alebo modifikácie vykonané osobami, ktoré nie sú poverené spoločnosťou ACCO, spôsobia neplatnosť záruky. Naším cieľom je zabezpečiť, aby naše produkty fungovali v rámci uvedených technických údajov. Táto záruka neovplyvňuje zákonné práva, ktoré majú spotrebitelia v rámci príslušných národných právnych predpisov, ktorými sa riadi predaj tovaru.

PODPORA

Ďakujeme, že ste u seba doma prijali zariadenie TruSens™. Naši zákazníci sú stredobodom našich činností a usilujeme sa navrhovať výrobky, ktoré vyhovujú vášmu životnému štýlu. Ak máte otázky alebo pripomienky, ozvite sa nám!

Navštívte náš web na adrese www.leitz.com/trusens

Pošlite nám e-mail na adresu objednavky@acco.com

Zavolajte nám na číslo [+420 261 912 720](tel:+420261912720)

Ak sa chcete zaregistrovať a aktivovať svoju záruku, prejdite na www.leitz.com/register

TruSens™

Köszönjük, hogy a TruSens légtisztítót választotta!
Örömkre szolgál, hogy segíthetünk egészsége
megőrzésében.

A PureDirect™ rendszer és a DuPont™ szűrés garantálja,
hogy a szobában mindenütt tiszta lesz a levegő.

BIZTONSÁGI INFORMÁCIÓK

OLVASSA EL ÉS ŐRIZZE MEG EZEKET AZ ELŐÍRÁSOKAT

Húzza ki a hálózati csatlakozódugót a konnektorból a szűrők vagy az UV-C emitter cseréje előtt, vagy ha a készülék nincs használatban.



FIGYELEM! A tűz és az áramütés kockázatának csökkentése érdekében ne használja a légtisztítót félvezető sebességszabályozó berendezéssel. Ne üzemeltesse a légtisztítót sérült hálózati kábellel vagy dugóval, vagy ha a fali aljzat laza. Ha a hálózati kábel sérült, akkor a kockázatok elkerülése érdekében ki kell cserélni a gyártóval, annak hivatalos szervizével vagy egy megfelelően képzett szakemberrel.

Ne vezesse a kábelt szőnyegek, takarók vagy hasonlók alatt. Ne vezesse a kábelt bútorok vagy háztartási gépek alatt. Olyan helyen vezesse a kábelt, ahol nem járnak emberek és nem okozhat botlásveszélyt.



FIGYELEM! A készülékben levő UV-C emitter kisugárzása bőr vagy szemkárosodást okozhat, ha közvetlenül belenéznek a fénybe. A készülék nem rendeltetésszerű használata vagy a ház sérülése veszélyes UV-C sugárzás kijutásához vezethet. Az UV-C sugárzás még kis adagban is károsíthatja a szemet és a bőrt. Az emitter cseréje vagy karbantartás előtt mindig áramtalanítsa a készüléket. Az UV-C emitter cseréjéhez az ACCO Brands 2415108 cikkszámú (Z-2000 esetén) vagy 2415111 cikkszámú (Z-3000 esetén) termékét használja.

- Használat előtt távolítsa el az összes csomagolást és a szűrőt borító tasakot is.
- Olyan készüléket, amelyek láthatóan sérült, tilos üzemeltetni.
- A készülék hálózati csatlakozódugóját csak a típusának megfelelő és az adattáblán feltüntetett feszültségértékű fali konnektorba szabad bedugni.
- A légtisztítót a fali konnektor közelében helyezze el, és ne használjon hosszabbítót.
- A készüléket használhatják 8 évnél idősebb gyermekek, illetve olyan személyek is, akiknek a fizikai, érzékelési vagy mentális képességei gyengébbek, vagy nincs kellő tapasztalatuk és tudásuk, feltéve, ha ezt felügyelet alatt teszik, vagy a készülék biztonságos használatára kioktatták őket és tisztában vannak a kapcsolódó veszélyekkel.
- A gyermekek nem játszhatnak a készülékkel, nem tisztíthatják azt, és nem kísérrelhetik meg annak karbantartását sem.
- Az UV-C emittert a kézikönyvben meghatározott típusú emitterrel cserélje ki.
- Ne próbálja saját maga szervizelni vagy megjavítani a készüléket.
- A légtisztítót és a SensorPod™ érzékelőt csak a tartozék hálózati kábellel használja.
- A készüléket csak nedves törölrönggyel tisztítsa meg, ne használjon tisztítószert vagy oldószert.
- A bekapcsolás előtt ellenőrizze, hogy a készülék szilárd, sík felületen álljon.
- Ügyeljen arra, hogy a levegő bemeneti és kimeneti nyílásait szabadon hagyja.
- Ne dugja az ujját vagy egyéb tárgyat a levegő bemeneti vagy kimeneti nyílásába.
- A SensorPod™ akkor is továbbít jelet/adatot, amikor a légtisztító készenléti üzemmódban van.

FŐBB JELLEMZŐK



PureDirect™ rendszer

Független laboratóriumi vizsgálatok is megerősítik, hogy két légáramlás hatékonyabban és nagyobb kényelmet biztosítva mozgatja a levegőt a helyiségben, mint egy légáramlás.



360°-os tisztítás

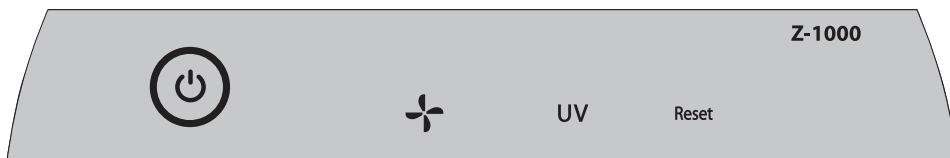
A DuPont™ HEPA-szűrő minden irányból megköti a szennyező anyagokat és az illékony szerves gázokat/illatokat. Az UV-fény elpusztítja a szűrőbe bejutott mikrobákat és baktériumokat.



Átgondolt kialakítás

Kiemelkedő funkciókkal rendelkező modern megjelenésű készülék, amely minden környezethez jól illeszkedik.

VEZÉRLŐPULT



Bekapcsológomb





Ventilátorsebesség beállítása

Válassza ki a ventilátor sebességét: 1, 2 vagy Turbo

UV

UV-üzemmód

A légtisztító szűrőkamrájában levő UV-izzó akkor üzemel, amikor a  szimbólum fehéren világít. A  szimbólum pirosan világít, amikor az UV-izzó cserére szorul.

(Bővebben lásd a 182. oldalon.)

Reset

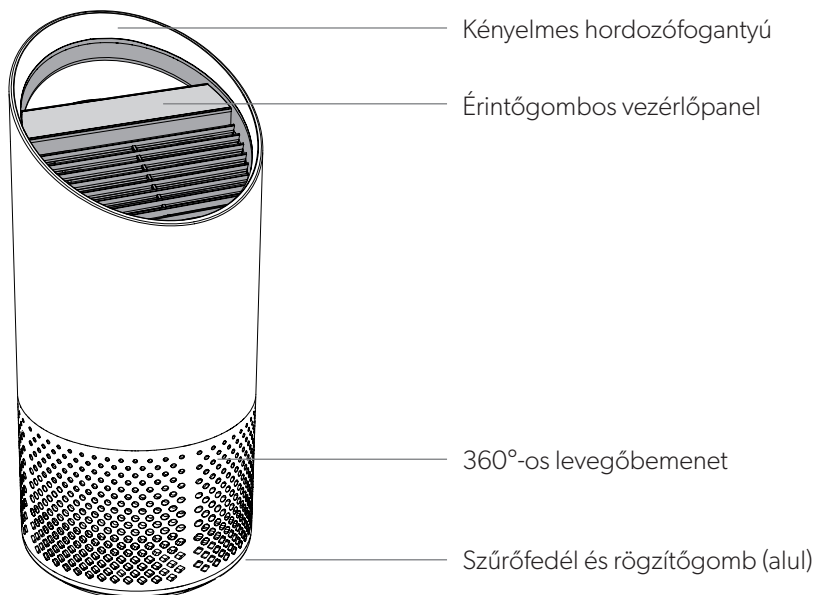
Szűrő- és UV-jelzők visszaállítása

A HEPA-szűrő, az aktívszénszűrő és az UV-izzó jelzőfényei pirosan világítanak, amikor cserére szorulnak. Amikor 1 jelzőfény ég, a jelző visszaállításához 3 másodpercig nyomja meg a Reset gombot. Amikor 2+ jelzőfény ég, a megfelelő jelző kiválasztásához érintse meg a Reset gombot (a kiválasztott jelző villog), mielőtt a visszaállításhoz 3 másodpercig lenyomná a gombot.

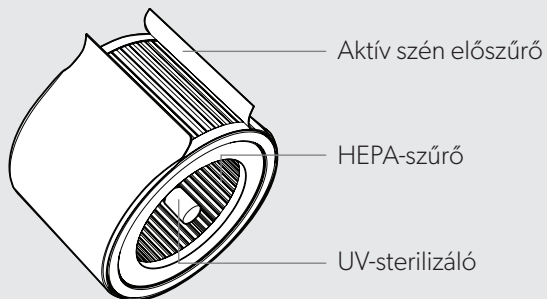
(A cserére vonatkozó utasításokat lásd a 180–182. oldalon. A szűrő cseréje után kövesse a jelző visszaállítására vonatkozó fenti utasításokat.)

A TERMÉK ÁTTEKINTÉSE

Légtisztító



Szűrő és UV-sterilizálás

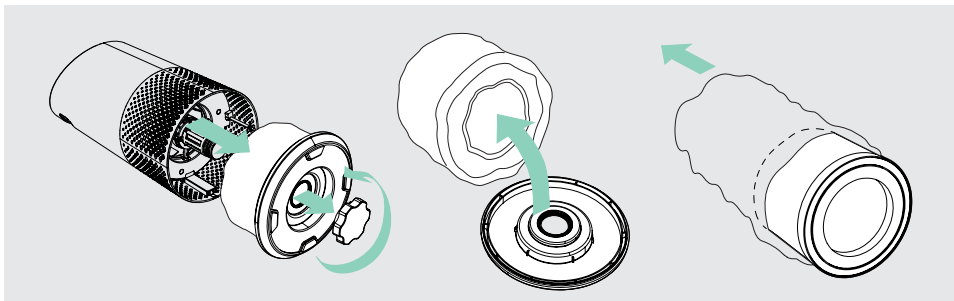


ELSŐ LÉPÉSEK



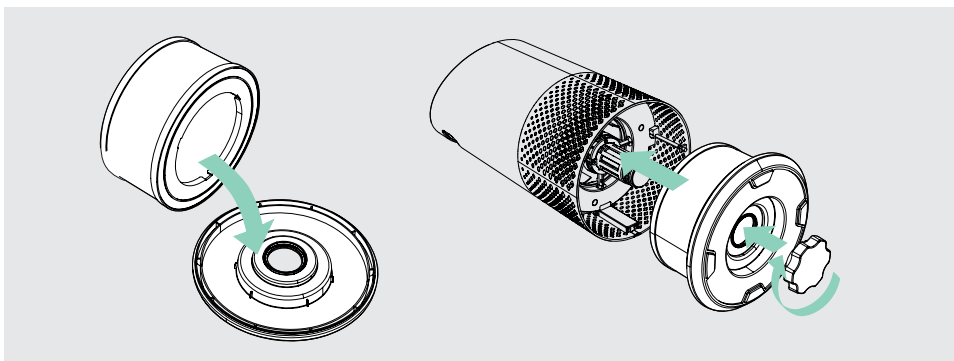
1. Vegye le a műanyag tasakot a szűrőről.

Csavarja le a légtisztító alaplapját és vegye le a műanyag tasakot a szűrőről.



2. Helyezze vissza a szűrőt

Rögzítse a szűrőt az alaplapra és helyezze vissza a légtisztítóba.



3. Üzembe helyezés

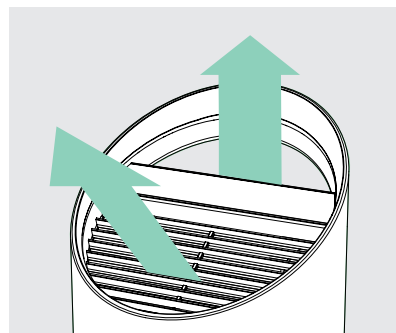
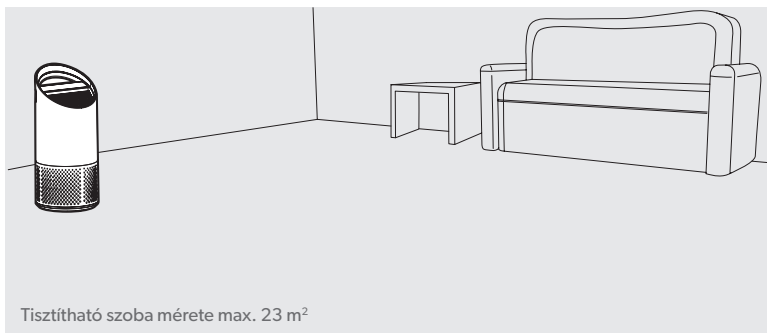
A csatlakozódugót dugja be a konnektorba és kapcsolja be a légtisztítót.

Helyezze a légtisztítót sík felületre, távol minden akadálytól

- ahol a levegő minden oldalról szabadon áramolhat a tisztítóberendezésbe
- ne legyen a közelben lakberendezési tárgy, például ágynemű vagy függöny, se semmilyen hő- vagy nedvességforrás.

4. Máris élvezheti a tisztább levegőt!

Válassza ki a kívánt ventilátorsebességet, és az egyedi PureDirect™ rendszer az egész helyiségben eloszlatja a tisztított levegőt!



MŰSZAKI ADATOK

Levegő bemeneti nyílása	360°
Teljes levegőcsere óránként kétszer	23 m ²
Levegőszállítás módja	PureDirect™
Ventilátorsebességek	1, 2, Turbo
Tisztítási szintek	Aktív szén előszűrő, HEPA-szűrő, UV
Szűrőcsere-jelzők	Carbon (szén), HEPA, UV
Zaj	39 - 65 dB
Méret	195 x 195 x 451 mm
Súly	3,5 kg
Motor típusa	AC-motor
Tápellátás	220-240v 50/60Hz 0,3A
Teljesítményfelvétel	40 W
Garancia	2 év

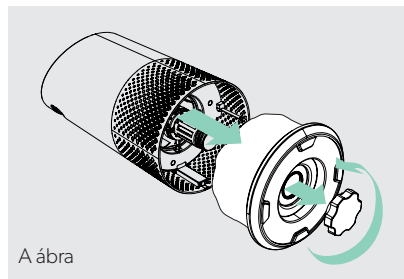
Csereszűrők és csere UV-izzó

2-in-1 HEPA-dobszűrő	2415104
Aktívszénszűrő (3 szűrőt tartalmazó csomag)	2415103
UV-izzó	2415105

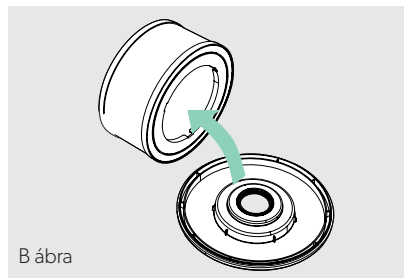
ÁPOLÁS ÉS KARBANTARTÁS

Hozzáférés a szűrőkamrához

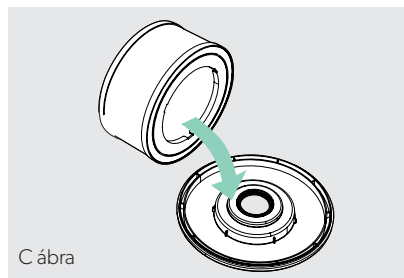
1. Mindig kapcsolja ki a légtisztítót a bekapcsológomb megnyomásával és a hálózati csatlakozódugó kihúzásával.
2. Óvatosan fektesse az egységet az oldalára a padlón úgy, hogy a szűrőkamra fedele és a rögzítőgomb látható legyen.
3. Forgassa el a rögzítőgombot balra, vegye le a szűrőkamra fedelét és húzza ki a 360°-os HEPA-dobszűrőt (A ábra).



A ábra



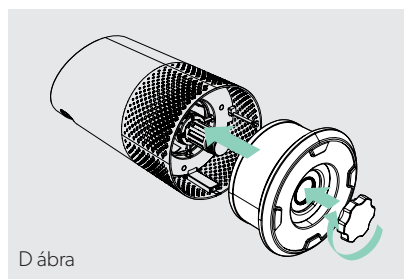
B ábra



C ábra

DUPOINT HEPA-SZŰRŐ CSERÉJE

1. A HEPA-jelző pirosan világít, amikor a teljes HEPA-dobszűrő cseréjére szorul.
2. Óvatosan húzza le a HEPA-dobszűrőt a szűrőfedélről (B ábra).
3. Rögzítse a csere HEPA-szűrőt a szűrőfedélen (C ábra).
4. Óvatosan helyezze vissza a szűrőfedelet és a dobszűrőt a szűrőkamrába és a menetre, és forgassa el a rögzítőgombot jobbra, amíg a gomb és a szűrőfedél megfelelően nem rögzül (D ábra).
5. Dugja be a hálózati csatlakozódugót és kapcsolja be a légtisztítót. Ezután tartsa lenyomva a Reset gombot, amíg a HEPA-szűrő piros jelzőfénye ki nem alszik.



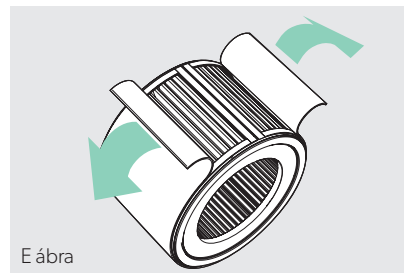
D ábra

Megjegyzés: A HEPA-dobszűrő (179. oldal) 2 réteget tartalmaz: aktív szén előszűrő és HEPA-szűrő

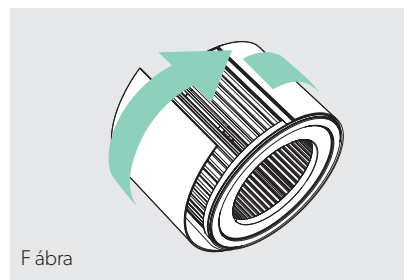
DUPOINT AKTÍV SZÉN ELŐSZŰRŐ CSERÉJE

1. A szénzsűrő Carbon jelzőfénye pirosan világít, amikor a szénréteg cserére szorul.
2. Óvatosan húzza le a használt szénréteget a rögzítőcsíkokról (E ábra).
3. Hajtson rá egy új szénréteget a szűrődobra, és rögzítse ugyanazokhoz a rögzítőcsíkokhoz (F ábra).
4. A légtisztító bekapcsolása után tartsa lenyomva a Reset gombot, amíg a szénzsűrő piros jelzőfénye ki nem alszik.

Megjegyzés: a 3 aktív szénzsűrőt tartalmazó csomag (lásd 179. oldal) elegendő a HEPA-dobszűrő cseréjéig szükséges 3 szénzsűrőcseréhez (lásd 180. oldal).




E ábra

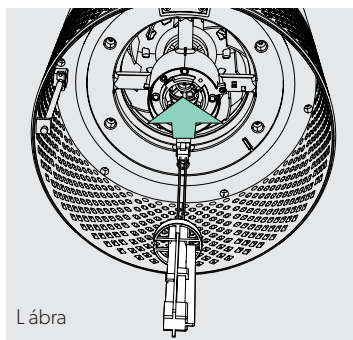
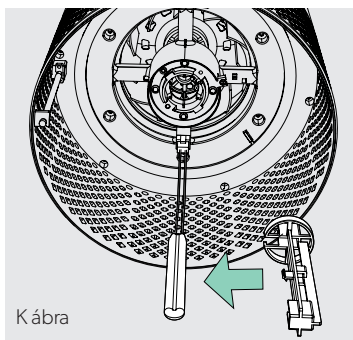
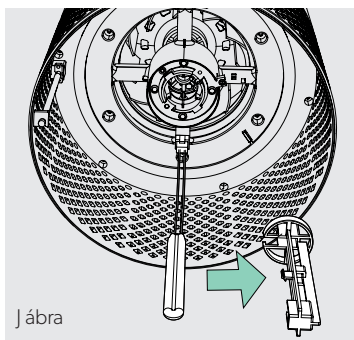
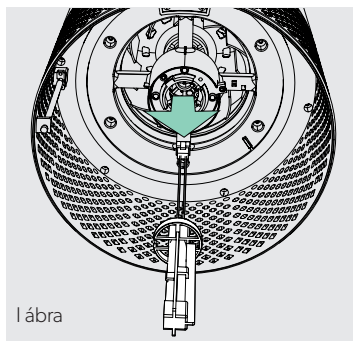
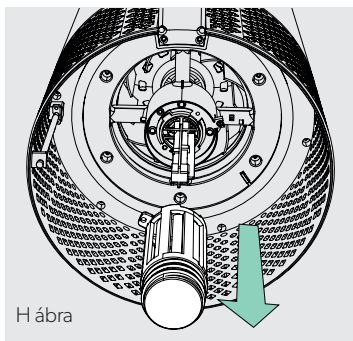
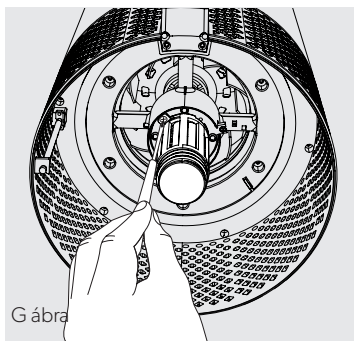


F ábra

AZ UV-IZZÓ CSERÉJE

1. A  jelzőfény pirosan világít, amikor az UV-izzó cseréjére szorul.
2. Vegye ki a HEPA-szűrődobot (A ábra), és csavarhúzóval csavarozza ki az UV-izzó házát rögzítő csavart (G ábra).
3. Óvatosan vegye ki az UV-izzó házát (H ábra), és húzza ki az UV-izzót a csatlakozójatból (I ábra).
4. Vegye le az izzótartót az UV-izzóról (J ábra).
5. Helyezze az izzótartót az új UV-izzóra (lásd 179. oldal) (K ábra), majd dugja be az UV-izzót a légtisztító csatlakozójatába (L ábra).
6. Az UV-izzó házát tegye vissza a helyére, és csavarhúzóval húzza meg a rögzítőcsavart.
7. A légtisztító bekapcsolása után tartsa lenyomva a Reset gombot, amíg a jelzőfény fehér színű nem lesz.

Megjegyzés: Az UV-C sugárzó cseréje után kérje a helyi WEEE gyűjtőberendezést.



GYIK ÉS HIBAEELHÁRÍTÁS

Milyen gyakran kell cserélnem a szűrőket?	Ez egyszerű! A légtisztító cserejelzői jelzik, ha a szénműanyag vagy a HEPA-szűrő vagy az UV-izzó cseréjére szorul. Az aktív szénműanyag szűrőt általában 3-4 havonta, a HEPA-szűrőt 12-15 havonta, az UV-izzót pedig 1-3 évente szokás cserélni.
A légtisztító nem kapcsol be.	Ellenőrizze, hogy a hálózati csatlakozókábel a fali aljzathoz és a légtisztítóhoz is megfelelően csatlakozik-e. Egy lámpával vagy másik eszközzel ellenőrizze, hogy van-e áram az aljzatban. Ellenőrizze, hogy a HEPA-szűrő megfelelően van-e behelyezve a szűrőkamrába. Ha a probléma továbbra is fennáll, akkor forduljon hozzánk! (184. oldal).

GARANCIA

A termék működéséért rendeltetésszerű használat esetén a vásárlás dátumától számítva két év jótállást vállalunk. A jótállási időszak alatt az ACCO – saját belátása szerint – díjmentesen megjavítja vagy kicseréli a meghibásodott gépet. A jótállás nem vonatkozik a helytelen vagy nem rendeltetésszerű használat miatt fellépő hibákra. A jótállás igénybevételéhez be kell mutatni a vásárlás dátumát igazoló dokumentumot. Ha az ACCO által nem feljogosított személy javítást vagy átalakítást végez a gépen, az érvényteleníti a garanciát. Mindent megteszünk annak érdekében, hogy termékeink a műszaki adatoknál leírtaknak megfelelő teljesítményt nyújtsák. A jelen jótállás nem befolyásolja azokat a törvényes jogokat, amelyekkel ügyfeleink az áruértékesítésre vonatkozó nemzeti jogszabályok szerint rendelkeznek.

TÁMOGATÁS

Köszönjük, hogy a TruSens™ készüléket választotta. Fontosnak tartjuk, hogy ügyfeleinknek olyan termékeket tervezzünk, amelyek maximálisan megfelelnek életmódjuk igényeinek. Forduljon hozzánk bizalommal, ha bármilyen kérdése vagy visszajelzése lenne!

Látogassa meg webhelyünket: www.leitz.com/trusens

Írjon e-mailt: service.hu@acco.com

Hívjon telefonon: **06 800 20886**

Hogy regisztrálja és aktiválja a jótállást, lépjen ide www.leitz.com/register

TruSens™

Witamy w strefie czystego powietrza z TruSens. Dziękujemy
za umożliwienie nam udziału w dążeniu do zdrowia i
dobrego samopoczucia.

Oddychaj w domu czystszy powietrzem dzięki
technologii PureDirect™ i filtracji DuPont™, które zapewniają
czystsze powietrze w całym pomieszczeniu.

INFORMACJE DOTYCZĄCE BEZPIECZEŃSTWA

PRZECZYTAJ I ZACHOWAJ TE INSTRUKCJE

Przed wymianą filtrów lub lampy UV-C oraz kiedy urządzenie nie jest używane, należy je wyłączyć z gniazdka lub sieci.



UWAGA: Aby ograniczyć ryzyko pożaru i porażenia prądem, nie używać oczyszczacza powietrza z półprzewodnikowym regulatorem prędkości.

Nie należy używać oczyszczacza powietrza, jeśli uszkodzony jest przewód zasilający lub wtyczka albo gniazdko w ścianie jest obluzowane. Aby zapobiec zagrożeniu, w przypadku uszkodzenia przewodu zasilającego wymiana przewodu musi zostać dokonana przez producenta, autoryzowany punkt serwisowy lub odpowiednio wykwalifikowane osoby. Nie układać przewodu pod wykładzinami, dywanami, bieżnikami ani innymi podobnymi nakryciami. Nie układać przewodu pod meblami ani urządzeniami. Należy ułożyć przewód poza trasę ruchu, w miejscu, gdzie nie grozi potknięciem.



UWAGA: Patrzenie bezpośrednio na światło wytwarzane przez lampę UV-C w tym sprężenie grozi uszkodzeniem skóry lub wzroku. Nieodpowiednie użytkowanie urządzenia lub uszkodzenie obudowy może spowodować uwalnianie niebezpiecznego promieniowania UV-C. Promieniowanie UV-C, nawet w małych dawkach, może powodować uszkodzenia wzroku i skóry. Przed wymianą lampy lub czynnościami konserwacyjnymi należy zawsze wyłączać urządzenie z sieci. Części zamienne do wymiany lampy UV-C to produkt nr 2415108 (do Z-2000) lub 2415111 (do Z-3000) wytwarzane przez ACCO Brands.

- Przed użyciem należy usunąć wszystkie elementy opakowania, w tym również worek osłaniający filtr.
- Jeżeli urządzenie jest wyraźnie uszkodzone, nie należy go użytkować.
- Urządzenie należy podłączać tylko do gniazdka elektrycznego odpowiadającego rodzajowi wtyczki oraz wartościom podanym na tabliczce znamionowej.
- Oczyszczacz powietrza należy ustawić w pobliżu gniazdka elektrycznego i nie używać przedłużaczy.
- Urządzenie może być używane przez dzieci w wieku od lat 8 i powyżej oraz przez osoby o ograniczonej sprawności fizycznej, sensorycznej bądź umysłowej lub nieposiadające odpowiedniego doświadczenia i wiedzy, pod warunkiem, że są one pod nadzorem lub zostały poinstruowane w zakresie bezpiecznego użytkowania urządzenia i rozumieją związane z tym zagrożenia.
- Nie wolno zezwalać, aby dzieci bawiły się tym urządzeniem, czyściły je lub próbowały wykonywać czynności konserwacyjne.
- Wymieniając lampę UV-C, należy ją zastąpić modelem wskazanym w niniejszej instrukcji obsługi.
- Nie należy podejmować prób przeglądu technicznego ani napraw produktu we własnym zakresie.
- Oczyszczacz i SensorPod™ muszą być używane wyłącznie z zapewnionym przewodem zasilającym.
- Urządzenie należy czyścić tylko wilgotną ściereczką; nie używać rozpuszczalników ani wybielaczy.
- Przed każdym uruchomieniem upewnić się, że urządzenie znajduje się na stabilnej, równej powierzchni.
- Nie blokować ani nie zasłaniać otworów wlotu i wylotu powietrza.
- Nie wkładać palców ani innych przedmiotów do otworów wlotu i wylotu powietrza.

NAJWAŻNIEJSZE FUNKCJE



Technologia PureDirect™

Niezależne badania laboratoryjne potwierdzają, że dwa strumienie powietrza są lepsze niż jeden: rozprowadzają powietrze w pomieszczeniu skutecznie i bardziej komfortowo.



Oczyszczanie 360°

Filtr HEPA DuPont™ wychwytuje zanieczyszczenia i gazy/zapachy lotnych związków organicznych (VOC) z wszystkich stron. Promieniowanie UV zabija zarazki i bakterie, które mogą utykać w filtrze.



Przemysłane wykonanie

Wyjątkowa funkcjonalność opakowana w nowoczesną formę, która pasuje do każdego otoczenia.

PANEL STEROWANIA



Przycisk zasilania



Ustawienia prędkości wentylatora

Wybór prędkości wentylatora: 1, 2 lub Turbo

UV

Tryb UV

Lampa UV w komorze filtra działa, gdy znak  jest biały.

Kiedy trzeba wymienić lampę UV, znak  świeci się na czerwono.

(Patrz instrukcje na stronie 195).

Reset

Resetowanie wskaźników wymiany filtrów i lampy UV

Wskaźniki filtra HEPA, filtra z aktywnym węglem i lampy UV świecą na czerwono, gdy trzeba wymienić dany element.

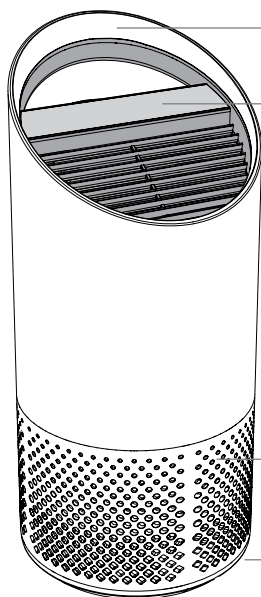
Gdy świeci się 1 wskaźnik, wystarczy przytrzymać przycisk Reset przez 3 sekundy, aby zresetować dany wskaźnik.

Gdy świecą się 2 lub więcej wskaźników, należy naciskać przycisk Reset, aby wybrać odpowiedni wskaźnik (wybrany wskaźnik zamigocze), po czym przytrzymać przez 3 sekundy, aby zresetować ten wskaźnik.

(Instrukcje wymiany są podane na str. 193-195. Powyższe instrukcje resetowania wskaźników należy stosować po wymianie filtra).

OPIS PRODUKTU

Oczyszczacz powietrza



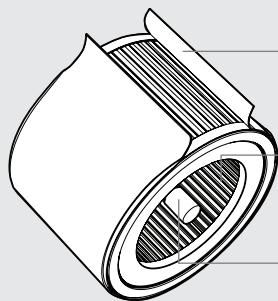
Uchwyt do wygodnego przenoszenia

Dotykowy panel sterowania

Wlot powietrza 360°

Pokrywa filtra i pokrętko (pod spodem)

Filtr i sterylizacja UV



Filtr wstępny z
aktywnym węglem

Filtr HEPA

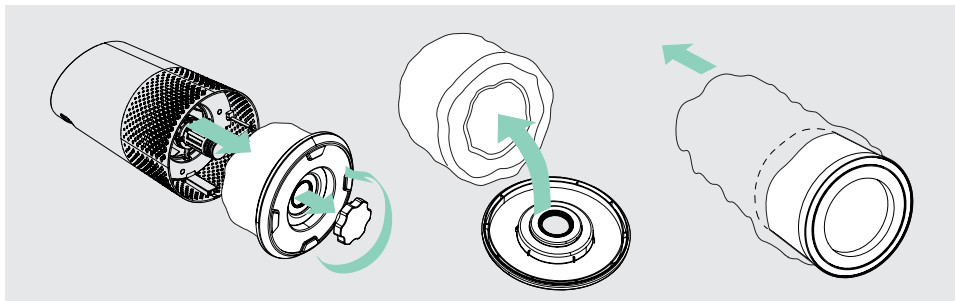
Steryliczacja UV

PIERWSZE KROKI



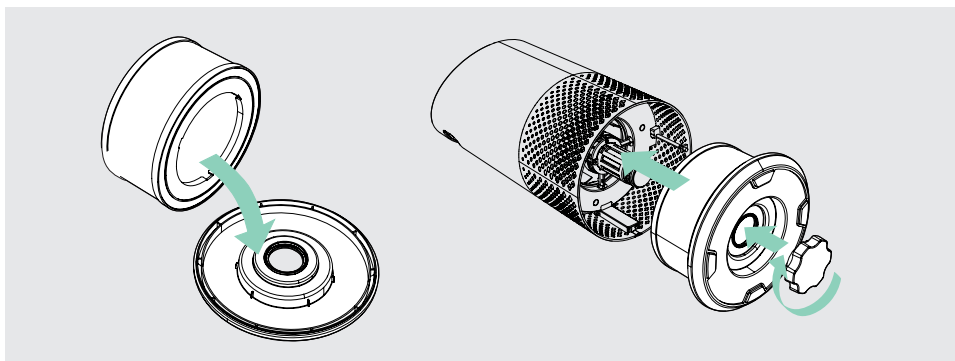
1. Wyjąć filtr z plastikowego worka.

Odkręcić spodnią pokrywę i zdjąć z filtra plastikowy worek.



2. Umieścić filtr z powrotem.

Umocować filtr na spodniej pokrywie i umieścić z powrotem w oczyszczaczu.



3. Przygotowanie

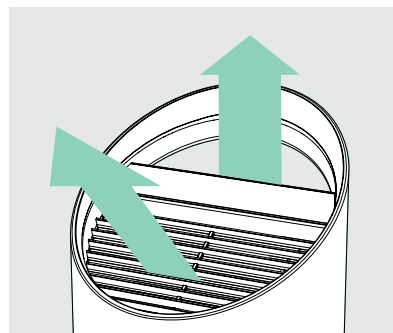
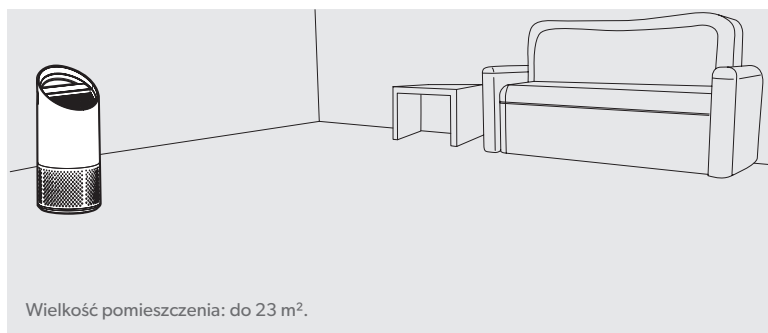
Podłączyć oczyszczacz do zasilania i włączyć.

Umieścić oczyszczacz na płaskiej powierzchni, z dala od przeszkód

- w miejscu, gdzie powietrze może swobodnie wpływać do oczyszczacza z wszystkich stron
- unikając elementów wystroju takich jak pościel i zasłony, a także źródeł ciepła i wilgoci.

4. Zaczynj oddychać czystszym powietrzem!

Wybierz preferowaną prędkość wentylatora, a wyjątkowa technologia PureDirect™ rozprowadzi oczyszczone powietrze po całym pomieszczeniu!



DANE TECHNICZNE

Wlot powietrza	360°
Wymiana powietrza 2 razy na godzinę	23 m ²
Typ dostarczania powietrza	PureDirect™
Ustawienia prędkości wentylatora	1, 2, Turbo
Poziomy oczyszczania	filtr wstępny z aktywnym węglem, filtr HEPA, UV
Wskaźniki wymiany filtrów	filtr węglowy, HEPA, UV
Poziom hałasu	39 - 65 dB
Wymiary	195 x 195 x 451 mm
Waga	3,5 kg
Rodzaj silnika	silnik prądu przemiennego (AC)
Zasilanie	220-240v 50/60Hz 0,3A
Zużycie energii	40 W
Gwarancja	2 lata

Zamienne filtry i lampa UV

Cylindryczny filtr HEPA 2-w-1	2415104
Filtr z aktywnym węglem (opakowanie 3 szt.)	2415103
Lampa UV	2415105

KONSERWACJA

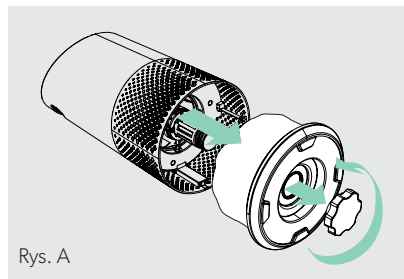
Dostęp do komory filtra

1. Należy zawsze wyłączyć najpierw oczyszczacz powietrza naciskając przycisk zasilania i wyjmując wtyczkę.
2. Położyć delikatnie urządzenie na boku na podłodze, aby odsłonić pokrywę komory filtra i pokrętkę.
3. Obrócić pokrętkę w lewo, zdjąć pokrywę komory filtra i wyjąć cylindryczny filtr HEPA 360° (rys. A).

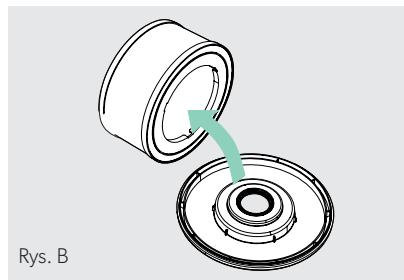
WYMIANA FILTRA HEPA «DUPONT»

1. Gdy trzeba wymienić cały cylindryczny filtr HEPA, zaświeci się na czerwono wskaźnik HEPA.
2. Należy delikatnie wysunąć cylindryczny filtr HEPA z miejsca, gdzie jest przymocowany do pokrywy filtra (rys. B).
3. Przymocować nowy filtr HEPA do pokrywy filtra (rys. C).
4. Delikatnie umieścić pokrywę filtra i cylindryczny filtr z powrotem w komorze filtra i wsunąć w wyżłobienia, po czym obrócić pokrętkę w prawo, aż pokrętkę i pokrywa filtra zostaną bezpiecznie zamocowane (rys. D).
5. Podłączyć oczyszczacz powietrza do zasilania i włączyć, po czym przytrzymać przycisk Reset do chwili, aż czerwony wskaźnik HEPA zgaśnie.

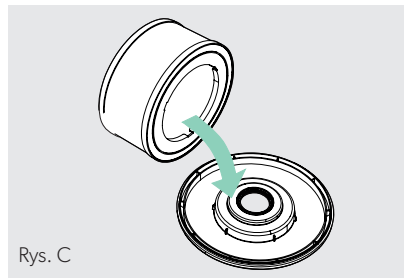
Uwaga: Cylindryczny filtr HEPA (na str. 192) zawiera 2 warstwy: Filtr wstępny z aktywnym węglem i filtr HEPA.



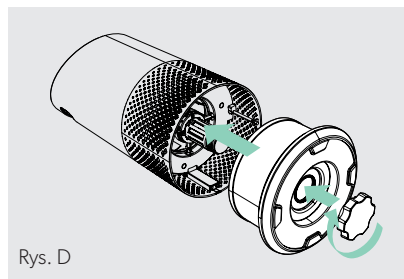
Rys. A



Rys. B



Rys. C

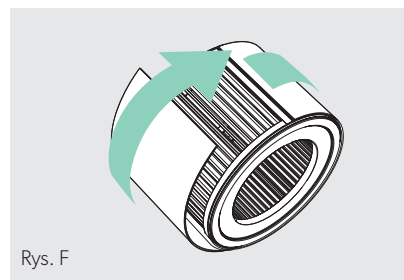
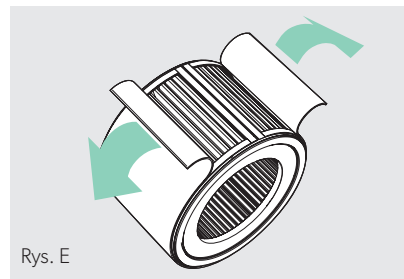


Rys. D



WYMIANA FILTRA WSTĘPNEGO Z AKTYWNYM WĘGLEM «DUPONT»

1. Gdy trzeba wymienić warstwę węglową, zaświeci się na czerwono wskaźnik filtra węglowego (Carbon).
2. Delikatnie oddzielić zużytą warstwę węglową od pasków mocujących (rys. E).
3. Owinąć nową warstwę węglową dookoła cylindra filtra i przymocować do tych samych pasków mocujących (rys. F).
4. Po włączeniu oczyszczacza powietrza przytrzymać przycisk Reset do chwili, aż czerwony wskaźnik Carbon zgaśnie.

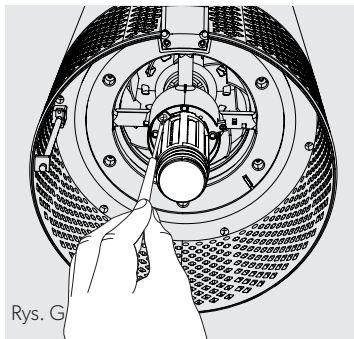
Uwaga: potrójne opakowanie filtrów z aktywnym węglem (patrz str. 192) wystarczy na 3 zmiany filtra węglowego wymagane pomiędzy zmianami cylindrycznego filtra HEPA (patrz str. 193).



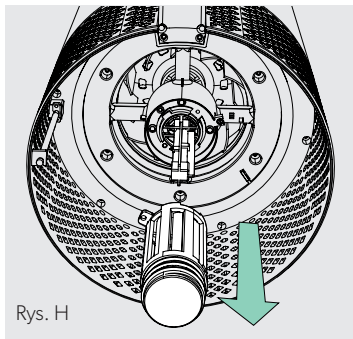
WYMIANA LAMPY UV

1. Kiedy trzeba wymienić lampę UV, wskaźnik  świeci się na czerwono.
2. Wyjąć filtr cylindryczny HEPA (rys. A) i za pomocą śrubokręta wykręcić śrubę mocującą obudowę lampy UV (rys. G).
3. Delikatnie zdjąć obudowę lampy UV (rys. H) i wyjąć lampę UV z gniazda (rys. I).
4. Zdjąć osłonę z lampy UV (rys. J).
5. Zamocować osłonę na nowej lampie UV (patrz str. 192) (rys. K) i podłączyć lampę UV do oczyszczacza (rys. L).
6. Założyć z powrotem obudowę lampy UV i wkręcić śrubę przy pomocy śrubokręta.
7. Po włączeniu oczyszczacza powietrza przytrzymać przycisk Reset do chwili, aż  wskaźnik zmieni się na biały.

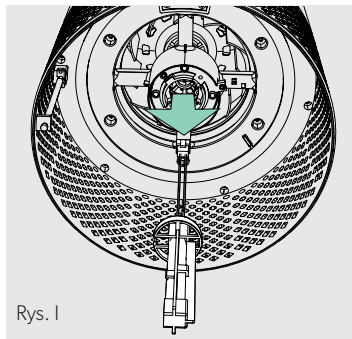
Uwaga: Po wymianie emitera UV-C należy go zutylizować w lokalnym punkcie zbiórki WEEE.



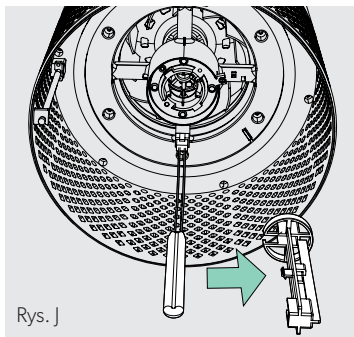
Rys. G



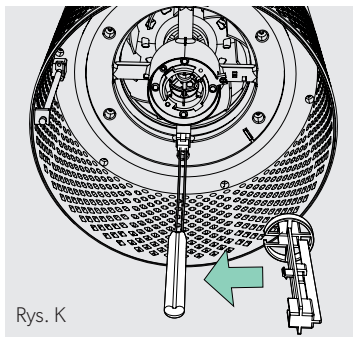
Rys. H



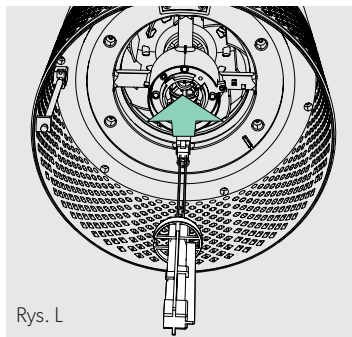
Rys. I



Rys. J



Rys. K



Rys. L

CZĘSTO ZADAWANE PYTANIA I ROZWIĄZYWANIE PROBLEMÓW

Jak często należy wymieniać filtry?	<p>To proste! Wbudowane w oczyszczaczu powietrza wskaźniki sygnalizują, kiedy trzeba wymienić filtr węglowy, filtr HEPA lub lampę UV.</p> <p>Filtr z aktywnym węglem wymaga wymiany co 3 - 4 miesiące, filtr HEPA co 12 - 15 miesięcy, a lampa UV co 1 - 3 lata.</p>
Oczyszczacz powietrza się nie włącza.	<p>Sprawdź, czy przewód zasilający jest prawidłowo podłączony do gniazdka elektrycznego i do oczyszczacza. Sprawdź, czy w gniazdku jest zasilanie włączając światło w pobliżu lub podłączając inne, sprawne urządzenie do tego samego gniazdka.</p> <p>Sprawdź, czy filtr HEPA jest prawidłowo umieszczony w komorze filtra.</p> <p>Jeżeli problem trwa nadal, prosimy o skontaktowanie się z nami! (str. 197).</p>

GWARANCJA

Urządzenie jest objęte gwarancją eksploatacyjną ważną przez okres 2 lat od daty zakupu, przy założeniu normalnego użytkowania. W okresie gwarancyjnym firma ACCO zobowiązuje się, według swojego uznania, bezpłatnie naprawić lub wymienić wadliwe urządzenie. Gwarancja nie obejmuje uszkodzeń spowodowanych nieprawidłowym użytkowaniem lub wykorzystywaniem urządzenia do celów, do których nie jest przeznaczone. Aby skorzystać z gwarancji, należy przedstawić dowód zakupu. Dokonanie napraw lub modyfikacji urządzenia przez osoby nieupoważnione do tego przez firmę ACCO spowoduje unieważnienie gwarancji. Dążymy do tego, aby nasze produkty działały zgodnie ze specyfikacją. Niniejsza gwarancja nie ogranicza przysługujących konsumentom praw wynikających z przepisów obowiązujących w danym kraju i dotyczących warunków sprzedaży towarów.

WSPARCIE

Dziękujemy za przyjęcie TruSens™ do swojego domu. Nasi klienci stanowią centrum naszej działalności i dokładamy wszelkich starań, aby projektować produkty odpowiadające ich stylowi życia. W razie jakichkolwiek pytań lub uwag, prosimy o kontakt!

Nasza strona internetowa: www.leitz.com/trusens

Nasz adres e-mail: serwis@acco.com

Nasz nr telefonu: [+48228743978](tel:+48228743978)

Aby zarejestrować i aktywować gwarancję, przejdź do www.leitz.com/register

TruSens™

Bucurați-vă de aer curat cu TruSens. Vă mulțumim pentru că ne permiteți să vă însoțim pe drumul către starea de bine.

Bucurați-vă de aer mai curat în locuința dumneavoastră cu tehnologia PureDirect™ și filtrul DuPont™ care fac ca întreaga încăpere să beneficieze de aer mai curat.

INFORMAȚII DE SIGURANȚĂ

CITIȚI ȘI PĂSTRAȚI ACESTE INSTRUCȚIUNI

Deconectați sau scoateți aparatul din priză înainte de a înlocui filtrele sau emițătorul UV-C, sau atunci când acesta nu este în uz. use.



AVERTISMENT! Pentru a reduce pericolul de incendiu sau șoc electric, nu utilizați acest purificator de aer cu un dispozitiv de control al vitezei tranzistorizat.

Nu utilizați purificatorul de aer dacă cablul de alimentare sau ștecărul este deteriorat, sau dacă priza de perete nu este bine fixată. Pentru a evita un eventual risc, dacă cablul de alimentare este deteriorat, acesta trebuie înlocuit de producător, de agentul de service al acestuia, sau de persoane cu calificarea necesară.

Nu treceți cablul pe sub mochete, covoare, preșuri sau alte articole similare. Nu treceți cablul pe sub mobilă sau aparate. Amplasați cablul la distanță de locurile pe unde se circulă frecvent, pentru a evita pericolul de împiedicare.



AVERTISMENT! Vizualizarea directă a luminii produse de emițătorul UV-C din acest aparat poate cauza lezarea pielii sau a ochilor. Utilizarea incorectă a aparatului sau deteriorarea carcasei acestuia poate cauza emisia de radiație UV-C periculoasă. Radiația UV-C, chiar și în doze mici, poate leza ochii și pielea. Deconectați întotdeauna de la rețeaua de alimentare înainte de a schimba becul sau executa service-ul. Înlocuiți emițătorul UV-C cu produsul 2415108 (pentru Z-2000), sau 2415111 (pentru Z-3000), fabricate de ACCO Brands.

- Înainte de utilizare, îndepărtați toate ambalajele, inclusiv punga care acoperă filtrul.
- Nu utilizați aparate deteriorate în mod vizibil.
- Acest aparat trebuie conectat numai la o priză de perete care corespunde cu tipul de ștecăr furnizat și cu puterea nominală precizată pe plăcuța indicatoare.
- Amplasați purificatorul de aer lângă priza de perete, și nu utilizați prelungitoare.
- Acest aparat poate fi utilizat de copii care au împlinit vârsta de 8 ani, și de persoane cu deficiențe fizice, senzoriale sau mintale, sau fără experiența și cunoștințele necesare, cu condiția să fi beneficiat de supraveghere sau de instrucțiunile necesare pentru a putea utiliza aparatul în condiții de siguranță, și să fi înțelese pericolele asociate acestei utilizări.
- Nu lăsați copiii să se joace cu acest aparat, să îl curețe, sau să încerce să execute service-ul.
- Înlocuiți emițătorul UV-C cu modelul specificat în acest manual.
- Nu încercați să executați service-ul sau să reparați singur acest produs.
- Utilizați purificatorul și SensorPod™ numai cu cablul de alimentare furnizat.
- Curățați acest aparat numai cu o cârpă umedă; nu folosiți solvenți sau înălbitor.
- Înainte de utilizare, verificați ca aparatul să fie amplasat pe o suprafață tare, fără denivelări.
- Nu blocați, și nu obstrucționați, orificiile de intrare și ieșire a aerului.
- Nu vă introduceți degetele sau alte obiecte în orificiile de intrare și ieșire a aerului.
- Când purificatorul de aer este în modul Așteptare, SensorPod™ continuă să transmită un semnal/date.

FUNȚIILE PRINCIPALE



Tehnologie PureDirect™

Testarea în laboratoare independente confirmă faptul că două fluxuri de aer sunt mai bune decât unul singur, dispersând aerul în încăperea mai eficient, fără a afecta confortul persoanelor aflate în aceasta.



Purificare la 360°

Filtrul HEPA DuPont™ captează poluanții și emisiile/mirosurile de compuși organici volatili din toate direcțiile. Razele UV distrug germenii și bacteriile prinse în filtru.



Execuție bine-gândită

Funcționalitate de excepție într-un design contemporan, care se potrivește în orice mediu.

PANOUL DE COMANDĂ



Buton de alimentare




Setările vitezei ventilatorului

Selecția vitezei ventilatorului: 1, 2 sau Turbo

UV

Modul UV

Becul UV din compartimentul filtrului purificatorului este aprins când simbolul  este alb.

Când simbolul  va fi iluminat în roșu, este timpul să schimbați becul UV.

(Vedeți pagina 208 pentru instrucțiuni.)

Reset

Resetarea indicatoarelor filtrelor și becului UV

Indicatoarele filtrului HEPA, filtrului cu carbon activ și becului UV vor fi iluminate în roșu atunci când trebuie schimbate.

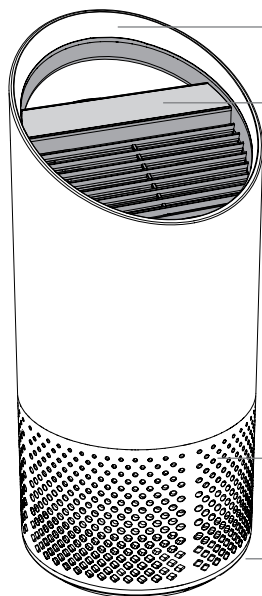
Pentru a reseta 1 indicator iluminat, tot ce trebuie să faceți este să țineți butonul Resetare apăsat timp de 3 secunde.

Când 2 sau mai multe indicatoare sunt iluminate, atingeți butonul Resetare pentru a selecta indicatorul relevant (indicatorul selectat va clipi), și apoi țineți-l apăsat timp de 3 secunde pentru a-l reseta.

(Vedeți paginile 206-208 pentru instrucțiuni de schimbare. După schimbarea unui filtru, urmați instrucțiunile de resetare a indicatoarelor de mai sus.)

PREZENTAREA GENERALĂ A PRODUSULUI

Purificator
de aer



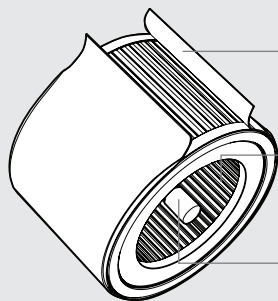
Mâner pentru manipularea ușoară

Panou de comandă tactil

Orificii de intrare a aerului dispuse circular

Capacul și butonul filtrului (dedesubt)

Filtru și sterilizare cu ultraviolete



Prefiltru cu
carbon activ

Filtru HEPA

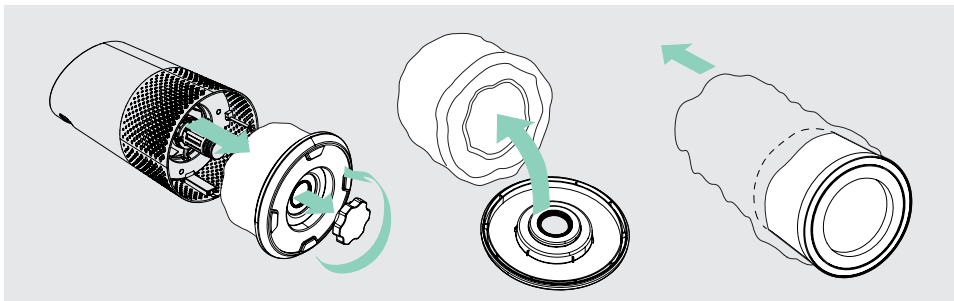
Sterilizare cu UV

PRIMII PAȘI



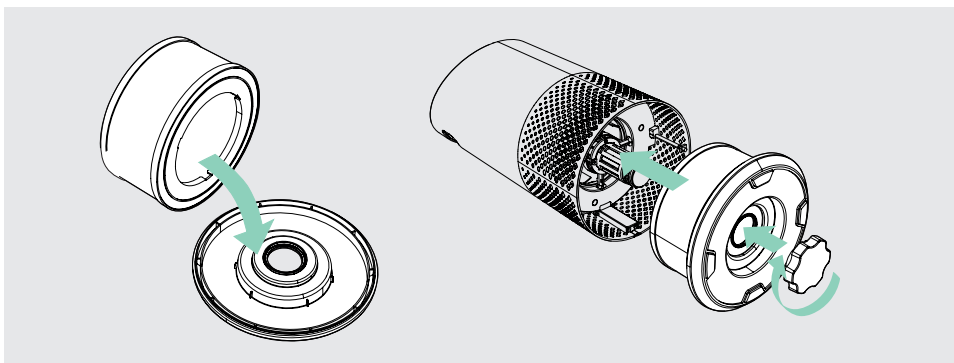
1. Scoateți pungă de plastic de pe filtru

Deșurubați capacul din partea de jos și scoateți pungă de plastic de pe filtru.



2. Puneți filtrul înapoi

Fixați filtrul pe capacul din partea de jos și reintroduceți-l în purificator.



3. Configurare

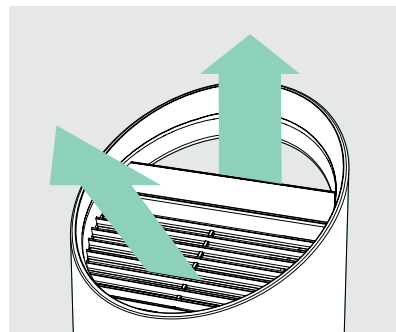
Conectați purificatorul la rețeaua electrică și porniți-l.

Puneți purificatorul pe o suprafață plană, fără obstrucții:

- unde aerul poate circula liber, intrând în purificator din toate părțile;
- la distanță de decorațiuni de genul lenjerie de pat sau draperii, și de asemenea de surse de căldură și umezeală.

4. Bucurați-vă de aer mai curat!

Selectați viteza ventilatorului preferată, și tehnologia PureDirect™ unică va dispersa aer purificat în întreaga încăpere!



SPECIFICAȚII

Intrarea aerului	360°
Aerul este schimbat de 2 ori pe oră	23 m ²
Tipul de dispersare a aerului	PureDirect™
Setările vitezei ventilatorului	1, 2, Turbo
Niveluri de purificare	Prefiltru cu carbon activ, HEPA, UV
Indicatoare de schimbare a filtrelor și becului UV	Carbon, HEPA, UV
Zgomot	39 - 65 dB
Dimensiuni	195 x 195 x 451 mm
Greutate	3,5 kg
Tipul motorului	Motor AC
Cerințe de alimentare	220-240v 50/60Hz 0,3A
Consum electric	40 W
Garanție	2 ani

Filtre și becuri UV de schimb

Filtru HEPA cilindric 2-în-1	2415104
Filtru cu carbon activ (pachet cu 3 filtre)	2415103
Bec UV	2415105

ÎNGRIJIRE ȘI ÎNTREȚINERE

Accesarea compartimentului filtrului

1. Opriți purificatorul întotdeauna prin apăsarea butonului de alimentare și deconectarea cablului de alimentare.
2. Așezați purificatorul cu grijă în poziție laterală pe podea pentru a putea accesa capacul și butonul compartimentului filtrului.
3. Răsuciți butonul în direcție inversă acelor de ceasornic și scoateți capacul compartimentului filtrului și filtrul HEPA cilindric 360° (Fig. A).

SCHIMBAREA FILTRULUI HEPA **DUPONT**

1. Indicatorul HEPA va fi iluminat în roșu atunci când trebuie să schimbați întregul filtru HEPA cilindric.
2. Trageți cu grijă filtrul HEPA cilindric din locașul său de pe capacul filtrului (Fig. B).
3. Fixați filtrul HEPA de schimb pe capacul filtrului (Fig. C).
4. Introduceți cu grijă capacul filtrului cu filtrul cilindric fixat în locașul său în compartimentul filtrului și pe filet, și răsuciți butonul în sensul acelor de ceasornic până când acesta și capacul filtrului sunt bine strânse (Fig. D).
5. Conectați și porniți purificatorul, și țineți butonul de resetare apăsat până când indicatorul HEPA roșu se stinge.

Notă: Filtrul HEPA cilindric (la pagina 205) va include 2 straturi: Prefiltru cu carbon activ și HEPA.

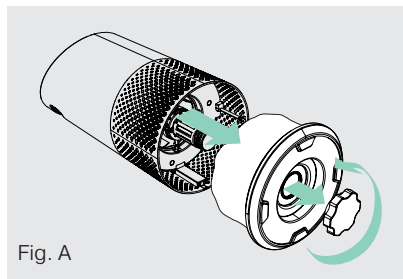


Fig. A

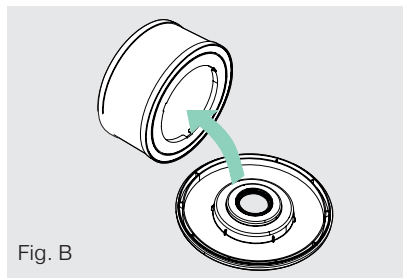


Fig. B

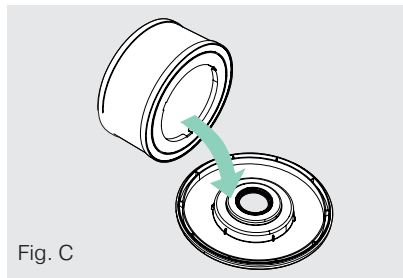


Fig. C

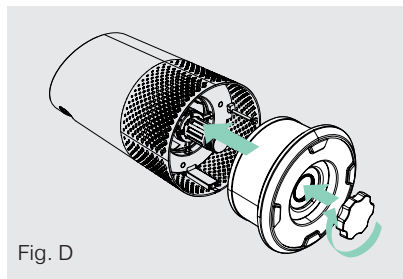


Fig. D

SCHIMBAREA PREFILTRULUI CU CARBON ACTIV ◀DUPONT▶

1. Indicatorul filtrului cu carbon va fi iluminat în roșu atunci când trebuie să schimbați acest filtru.
2. Dezlipiți cu grijă filtrul cu carbon uzat de pe benzile adezive (Fig. E).
3. Înfășurați un filtru cu carbon nou de jur împrejurul filtrului cilindric și fixați-l cu ajutorul benzilor adezive (Fig. F).
4. După ce ați conectat și pornit purificatorul, țineți butonul de resetare apăsat până când indicatorul roșu al filtrului cu carbon se stinge.

Notă: pachetul cu 3 filtre cu carbon activ (vedeți pagina 205) va fi suficient pentru cele 3 schimbări ale filtrului cu carbon necesare între fiecare schimbare a filtrului HEPA cilindric (vedeți pagina 206).

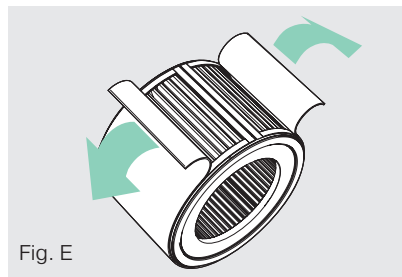


Fig. E

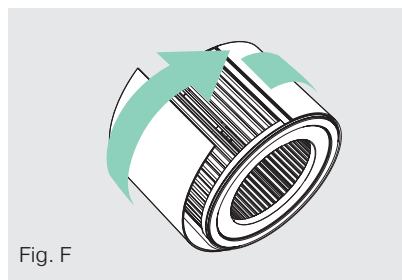



Fig. F

SCHIMBAREA BECULUI UV

1. Indicatorul  va fi iluminat în roșu atunci când trebuie să schimbați becul UV.
2. Scoateți filtrul HEPA cilindric (Fig. A), și folosiți o șurubelniță pentru a scoate șurubul de fixare a carcasei becului UV (Fig. G).
3. Scoateți cu grijă carcasa becului UV (Fig. H) și scoateți becul din dulie (Fig. I).
4. Scoateți dispozitivul de protecție al becului UV (Fig. J).
5. Fixați dispozitivul de protecție pe noul bec UV (vedeți pagina 205) (Fig. K) și introduceți becul UV în purificator (Fig. L).
6. Puneți carcasa becului UV înapoi la locul ei și folosiți o șurubelniță pentru a strânge șurubul de fixare.
7. După ce ați conectat și pornit purificatorul, țineți butonul de resetare apăsat până când indicatorul devine alb.

Notă: La înlocuirea emițătorului UV-C, vă rugăm să vă aruncați la instalația locală de colectare a DEEE.

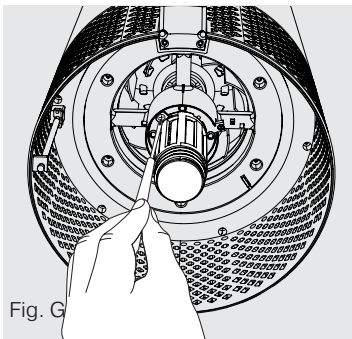


Fig. G

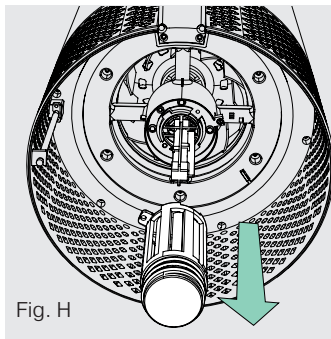


Fig. H

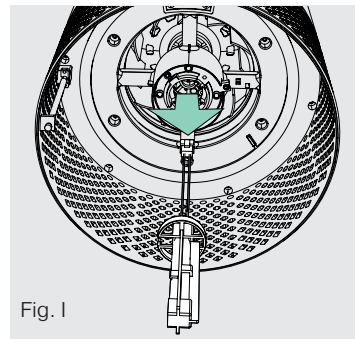


Fig. I

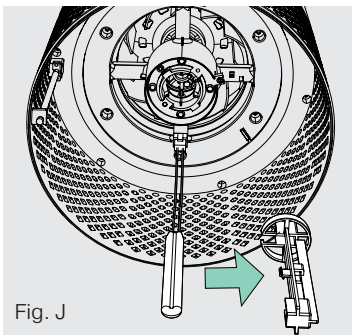


Fig. J

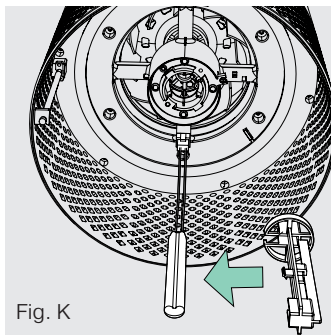


Fig. K

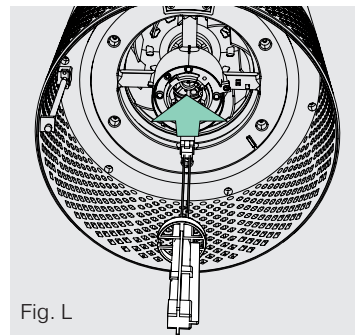


Fig. L

ÎNTREBĂRI FRECVENTE ȘI REMEDIEREA PROBLEMELOR

<p>Cât de des trebuie să schimb filtrele?</p>	<p>Este simplu! Indicatoarele de schimbare vă vor avertiza atunci când trebuie să schimbați filtrul cu carbon sau HEPA, sau becul UV. Planificați-vă să schimbați filtrul cu carbon activ la intervale de 3-4 luni, filtrul HEPA la intervale de 12-15 luni, și becul UV la intervale de 1-3 ani.</p>
<p>Purificatorul nu pornește.</p>	<p>Verificați conexiunile cablului de alimentare, atât cea cu priza de perete, cât și cea cu purificatorul. Verificați dacă priza este sub tensiune prin conectarea unei lămpi sau a unui alt dispozitiv în stare de funcționare. Verificați dacă filtrul HEPA este corect instalat în compartimentul filtrului. Vă rugăm să ne contactați dacă nu reușiți să rezolvați problema! (pagina 210).</p>

GARANȚIE

Funcționarea acestui aparat este garantată timp de doi ani de la data cumpărării, în condiții normale de utilizare. În perioada de garanție, la propria sa discreție, ACCO va repara sau va înlocui aparatul defect în mod gratuit. Defectele cauzate de utilizarea incorectă sau în scopuri necorespunzătoare nu sunt acoperite de garanție. Va fi necesară dovada datei de cumpărare. Reparațiile sau modificările făcute de persoane neautorizate de ACCO vor anula garanția. Obiectivul nostru este de a ne asigura că produsele noastre funcționează conform specificațiilor prevăzute. Această garanție nu afectează drepturile legale deținute de consumatori în conformitate cu legislația națională aplicabilă care reglementează vânzarea de bunuri.

ASISTENȚĂ

Vă mulțumim pentru alegerea purificadorului TruSens™ pentru locuința dumneavoastră. Clienții noștri stau la baza a tot ceea ce facem, și ne străduim să concepem produse care se potrivesc cu stilul dumneavoastră de viață. Dacă aveți întrebări sau sugestii, vă rugăm să ne contactați.

Vizitați-ne site-ul web la www.leitz.com/trusens

Trimiteți-ne un e-mail la romania@acco.com

Sunați-ne la (+)40212 424 070

Pentru a vă înregistra și a vă activa garanția, mergeți la www.leitz.com/register

TruSens™

Дышите чистым воздухом благодаря очистителю TruSens. Благодарим вас за приобретение нашей продукции для улучшения качества жизни.

Наслаждайтесь очищенным воздухом в своем доме благодаря технологии PureDirect™ и фильтрации DuPont™ — теперь во всем помещении будет более чистый воздух.

ИНФОРМАЦИЯ ПО ТЕХНИКЕ БЕЗОПАСНОСТИ

ПРОЧИТАЙТЕ И СОХРАНИТЕ ЭТИ ИНСТРУКЦИИ

Если прибор не используется, а также перед заменой фильтров или УФ-С излучателя отключите или отсоедините устройство от электрической сети.



ПРЕДУПРЕЖДЕНИЕ. Для уменьшения риска возгорания или поражения электрическим током не используйте очиститель воздуха с полупроводниковым устройством регулирования скорости.

Не эксплуатируйте очиститель воздуха с поврежденным электрическим шнуром или вилкой и не подключайте к плохо закрепленной сетевой розетке. Во избежание риска поврежденный сетевой шнур должен заменяться только производителем, его агентом по ремонту или другими уполномоченными лицами.

Не прокладывайте шнур под ковролином, ковриками, ковровыми дорожками или подобными напольными покрытиями. Не прокладывайте шнур под мебелью или бытовой техникой. Расположите шнур в стороне от путей передвижения, чтобы об него было невозможно споткнуться.



ПРЕДУПРЕЖДЕНИЕ. Прямой взгляд на свет, исходящий от коротковолнового УФ-излучателя в этом устройстве, может привести к травмам кожи или глаз. Неправильное использование устройства или повреждение его корпуса может привести к выбросу опасного коротковолнового УФ излучения. Коротковолновое УФ излучение, даже в небольших дозах, может причинить вред глазам и коже. Обязательно отключите питание перед заменой лампы или выполнением обслуживания. Заменяйте излучатель УФ-С компонентом 2415108 (для Z-2000) или 2415111 (для Z-3000) производства компании ACCO Brands.

- Перед использованием снимите всю упаковку, включая пакет, закрывающий фильтр.
- Не следует эксплуатировать устройство с явными следами повреждений.
- Устройство следует подключать только к сетевой розетке, параметры которой соответствуют типу вилки устройства и параметрам сети, приведенным на паспортной табличке устройства.
- Расположите очиститель воздуха возле сетевой розетки и не используйте удлинители.
- Это устройство может использоваться детьми в возрасте от 8 лет и старше, а также лицами с ограниченными физическими, сенсорными или умственными возможностями или недостатком опыта и знаний при условии, что был обеспечен надзор за ними или для них был проведен инструктаж по поводу безопасного использования устройства и они осознали связанные с этим риски.
- Дети не должны играть с устройством, очищать его или пытаться выполнять его обслуживание.
- Заменяйте излучатель УФ-С компонентом, модель которого указана в настоящем руководстве.
- Не пытайтесь самостоятельно выполнять техническое обслуживание или ремонт настоящего устройства.
- Используйте очиститель и дистанционный монитор качества воздуха SensorPod™ только с прилагаемым шнуром питания.
- Очищайте устройство только влажной тканью и не используйте для этой цели растворители или отбеливающие средства.
- Перед началом работы убедитесь в том, что устройство установлено на твердой ровной поверхности.
- Не закрывайте и не блокируйте входные и выходные воздухопроводы.
- Не вставляйте пальцы или предметы в выходные или входные воздухопроводы.
- Когда очиститель воздуха находится в режиме ожидания, монитор SensorPod™ все еще передает сигнал/данные.

ОСНОВНЫЕ ФУНКЦИОНАЛЬНЫЕ ВОЗМОЖНОСТИ



Технология PureDirect™

Результаты тестирования независимыми лабораториями подтверждают целесообразность использования двух потоков воздуха вместо одного. Это способствует более эффективному перемещению воздуха, в результате чего повышается комфортность условий в помещении.



Очистка воздуха на 360°

Изготовленный по технологии HEPA-фильтр очищает воздух от загрязнений и газов/запахов, создаваемых ЛОС, во всех направлениях. Для уничтожения попавших в фильтр микробов и бактерий используется ультрафиолетовая лампа.



Продуманное исполнение

Исключительная функциональность и современная конструкция, которые удачно впишутся в любой интерьер.

ПАНЕЛЬ УПРАВЛЕНИЯ





Кнопка питания



Настройки скорости вентилятора
Выбор скорости вентилятора: 1, 2 или турбо

UV

Режим ультрафиолетового излучения
Ультрафиолетовая лампа в фильтровальной камере очистителя включена, когда символ  светится белым цветом.
Если символ  светится красным цветом, пришло время заменить ультрафиолетовую лампу.

(См. инструкции на стр. 221.)

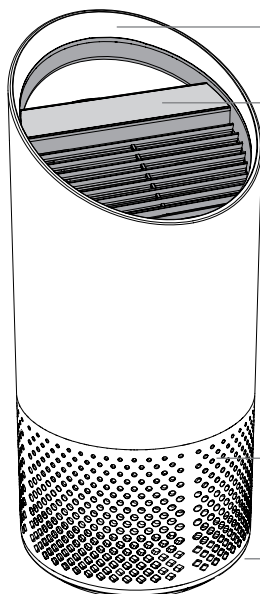
Reset

Сброс индикаторов фильтра и ультрафиолетовой лампы
Индикаторы HEPA-фильтра, фильтра с активированным углем и ультрафиолетовой лампы светятся красным цветом, когда необходимо заменить соответствующее устройство.
Когда включен 1 индикатор, нажмите и удерживайте кнопку сброса (Reset) в течение 3 секунд, чтобы выполнить сброс состояния этого индикатора.
Когда включены 2 или более индикаторов, коснитесь кнопки сброса (Reset), чтобы выбрать требуемый индикатор (выбранный индикатор будет мигать), а затем нажмите и удерживайте ее в течение 3 секунд, чтобы выполнить сброс состояния выбранного индикатора.

(Инструкции по замене см. на стр. 219—221. После замены фильтра выполните приведенные выше инструкции по сбросу состояния индикатора.)

ОБЗОР УСТРОЙСТВА

Очиститель
воздуха



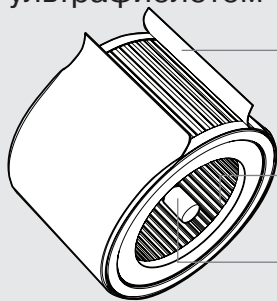
Ручка для легкой переноски

Простая сенсорная панель управления

Входной воздуховод 360°

Крышка и ручка фильтра (с нижней стороны)

Фильтр и стерилизация
ультрафиолетом



Предварительный
фильтр с
активированным
углем

HEPA-фильтр

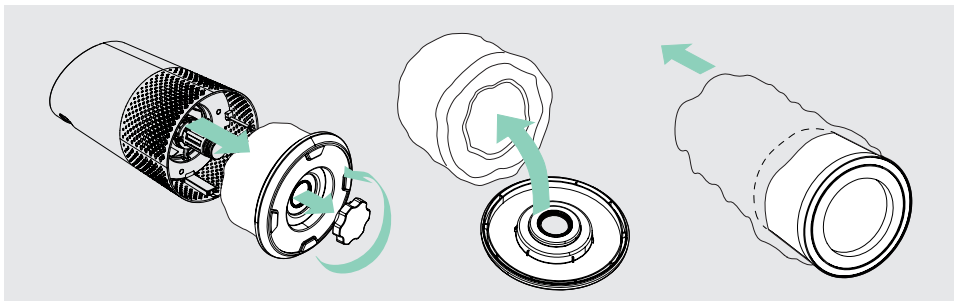
Стерилизация
ультрафиолетом

НАЧАЛО ИСПОЛЬЗОВАНИЯ



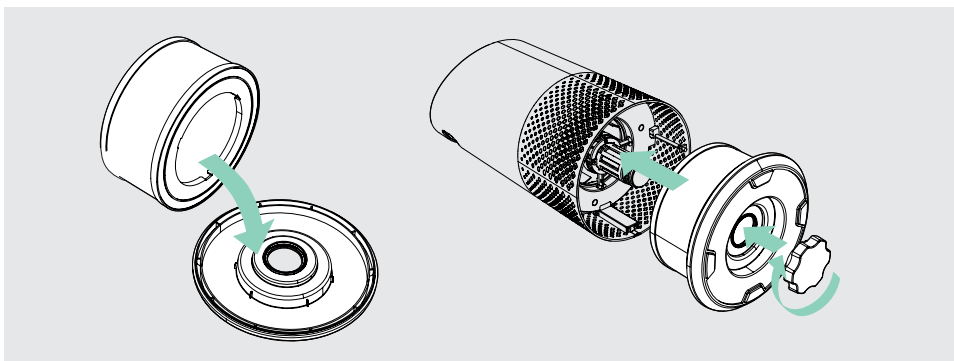
1. Снимите с фильтра пластиковый пакет

Отверните нижнюю крышку и снимите пластиковый пакет с фильтра.



2. Установите фильтр на место

Закрепите фильтр на нижней крышке и поместите его обратно внутрь очистителя.



3. Настройка

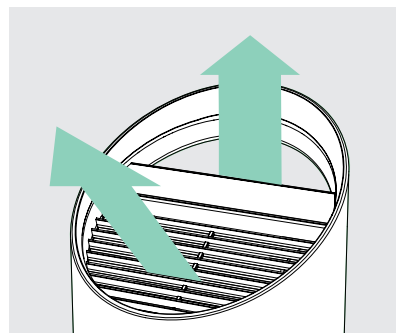
Подключите очиститель к электрической сети и включите питание.

Поставьте очиститель на ровную поверхность, не имеющую препятствий

- в месте, где воздух может свободно поступать в очиститель со всех сторон
- избегайте мест, в которых находится постельное белье и занавески, а также источники тепла или влаги.

4. Начните жить с очищенным воздухом!

Выберите предпочитаемую скорость вентилятора, и уникальная технология PureDirect™ обеспечит наличие очищенного воздуха во всем помещении!



ТЕХНИЧЕСКИЕ ХАРАКТЕРИСТИКИ

Впускной воздуховод	360°
Замена воздуха 2 раза в час	23 m2
Тип подачи воздуха	PureDirect™
Настройки скорости вентилятора	1, 2, турбо (Turbo)
Уровни очистки	предварительный фильтр с активированным углем, HEPA-фильтр, УФ-лампа
Индикаторы замены фильтров	фильтр с активированным углем, HEPA-фильтр, ультрафиолетовая лампа
Уровень шума	от 39 до 65 дБ
Габаритные размеры	195 x 195 x 451 мм
Масса	3,5 кг
Тип электродвигателя	электродвигатель переменного тока
Требования к электропитанию	от 220 до 240 В 50/60 Гц 0,3 А
Потребление электроэнергии	40 Вт
Гарантия	2 года

Замена фильтров и ультрафиолетовой лампы

Барабанный HEPA-фильтр «2 в 1»	2415104
Фильтр с активированным углем (3 шт.)	2415103
УФ-лампа	2415105

УХОД И ТЕХНИЧЕСКОЕ ОБСЛУЖИВАНИЕ

Доступ к фильтровальной камере

1. Обязательно отключите электропитание, нажав кнопку электропитания и отсоединив шнур питания от розетки.
2. Осторожно положите устройство боковой стороной на пол так, чтобы была видна крышка и ручка фильтровальной камеры.
3. Поверните ручку против хода часовой стрелки и снимите крышку фильтровальной камеры и барабанный HEPA-фильтр 360° (рис. А).

ЗАМЕНА HEPA-ФИЛЬТРА «DUPONT»

1. Когда придет время заменить весь барабанный HEPA-фильтр, индикатор HEPA-фильтра будет светиться красным цветом.
2. Осторожно извлеките барабанный HEPA-фильтр из его расположения, в котором он прикреплен к крышке фильтра (рис. В).
3. Установите и закрепите на крышке фильтра новый HEPA-фильтр (рис. С).
4. Осторожно поместите на место крышку фильтра и барабанный фильтр внутрь фильтровальной камеры и на резьбовое соединение, после чего поверните ручку по ходу часовой стрелки, чтобы надежно затянуть ручку и крышку фильтра (рис. D).
5. Подсоедините шнур питания к розетке и включите электропитание очистителя. Нажмите и удерживайте кнопку сброса (Reset), пока не выключится красный индикатор HEPA-фильтра.

Примечание. Барабанный HEPA-фильтр (на стр. 218) состоит из 2 уровней: предварительный фильтр с активированным углем и HEPA-фильтр

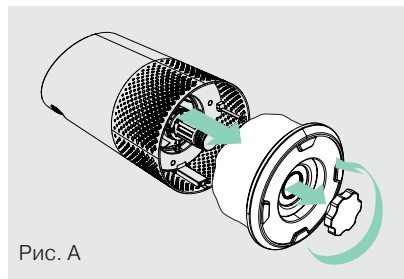


Рис. А

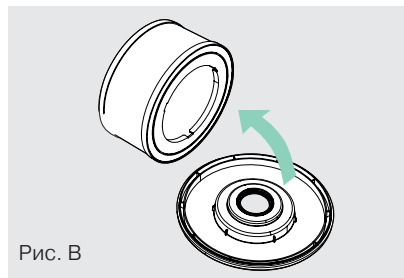


Рис. В

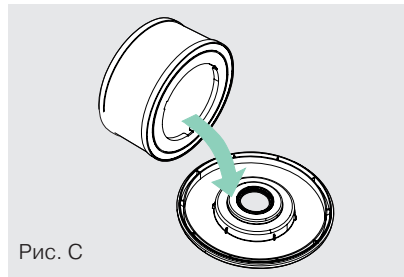


Рис. С

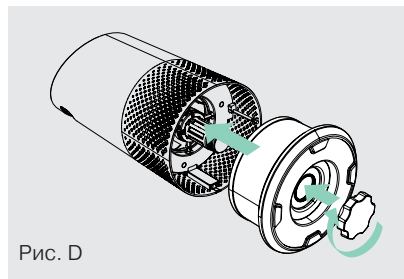
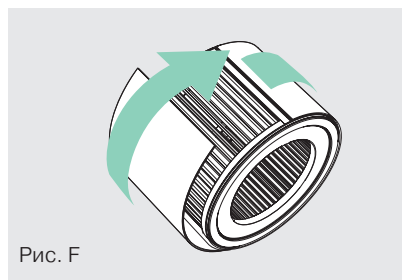
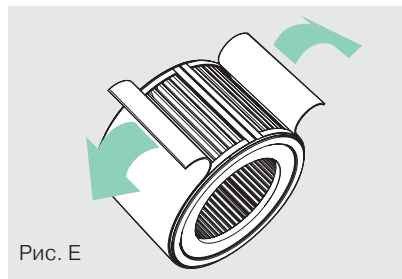


Рис. D


ЗАМЕНА ПРЕДВАРИТЕЛЬНОГО ФИЛЬТРА «DUPONT» С АКТИВИРОВАННЫМ УГЛЕМ

1. Когда придет время заменить фильтр с активированным углем, индикатор фильтра с активированным углем будет светиться красным цветом.
2. Осторожно отсоедините слой отработанного активированного угля от фиксирующих полосок (рис. E).
3. Оберните новый слой активированного угля вокруг барабана фильтра и присоедините его к тем же фиксирующим полоскам (рис. F).
4. После включения электропитания очистителя нажмите и удерживайте кнопку сброса (Reset), пока не выключится красный индикатор фильтра с активированным углем.

Примечание: комплекта из 3 фильтров с активированным углем (см. стр. 218) достаточно для выполнения 3 замен фильтра с активированным углем в период между заменами барабанного HEPA-фильтра (см. стр. 219).



ЗАМЕНА УФ-ЛАМПЫ

1. Если индикатор  светится красным цветом, пришло время заменить ультрафиолетовую лампу.
2. Снимите барабанный НЕРА-фильтр (рис. А) и с помощью отвертки выкрутите винт, которым крепится корпус узла УФ-лампы (рис. G).
3. Осторожно снимите корпус узла УФ-лампы (рис. H) и извлеките УФ-лампу из цоколя (рис. I).
4. Снимите держатель с УФ-лампы (рис. J).
5. Закрепите держатель на новой УФ-лампе (см. стр. 218) (рис. K) и установите УФ-лампу в очиститель (рис. L).
6. Установите корпус узла УФ-лампы на место и с помощью отвертки затяните крепежный винт.
7. После включения электропитания очистителя нажмите и удерживайте кнопку сброса (Reset), пока индикатор не начнет светиться белым цветом.

Примечание. После замены УФ-излучателя, пожалуйста, утилизируйте его в местном учреждении WEEE.

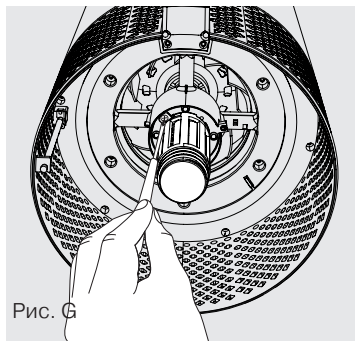


Рис. G

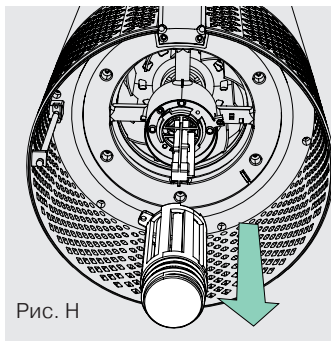


Рис. H

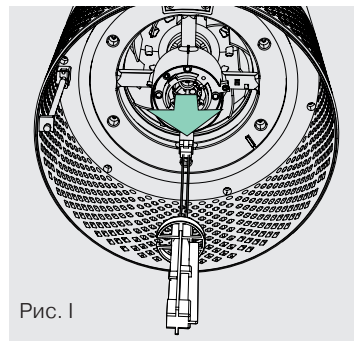


Рис. I

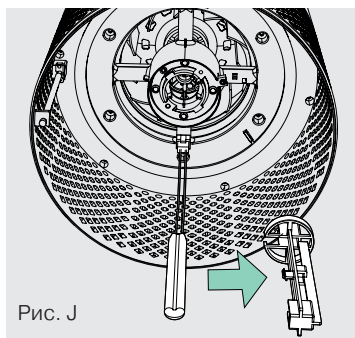


Рис. J

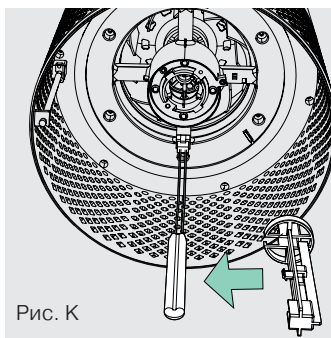


Рис. K

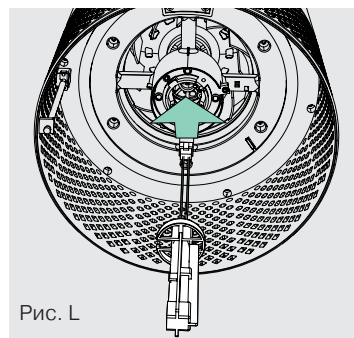


Рис. L

ЧАСТО ЗАДАВАЕМЫЕ ВОПРОСЫ И ОТВЕТЫ НА НИХ, ПОИСК И УСТРАНЕНИЕ НЕИСПРАВНОСТЕЙ

<p>Как часто следует менять фильтры?</p>	<p>Замена фильтров является простой процедурой. Индикаторы замены, расположенные на очистителе, уведомят вас о необходимости замены фильтра с активированным углем, НЕРА-фильтра или УФ-лампы.</p> <p>Планируйте замену фильтра с активированным углем каждые 3-4 месяца, НЕРА-фильтра каждые 12-15 месяцев и УФ-лампы каждые 1-3 года.</p>
<p>Очиститель не включается.</p>	<p>Убедитесь, что шнур питания надежно подключен и к настенной розетке, и к очистителю. Убедитесь, что в розетке имеется электропитание. Наличие электропитания можно проверить, подключив к этой розетке осветительный прибор или другое работоспособное устройство.</p> <p>Убедитесь, что НЕРА-фильтр правильно установлен в фильтровальной камере.</p> <p>Если проблему устранить не удалось, обращайтесь в нашу компанию. (стр. 223).</p>

ГАРАНТИЯ

Работа данного устройства обеспечивается двухлетней гарантией от даты приобретения при условии нормальной эксплуатации. В рамках гарантийного периода компания ACCO на свое усмотрение произведет либо ремонт, либо замену неисправного устройства бесплатно. Данная гарантия не распространяется на неисправности, вызванные несоблюдением правил эксплуатации или использованием изделия в непредусмотренных целях. Необходимо подтверждение даты приобретения. Работы по ремонту и модификации, проведенные лицами, не уполномоченными компанией ACCO, прекращают действие гарантии. Мы стремимся обеспечить высокие эксплуатационные свойства изделия согласно предоставленной спецификации. Данная гарантия не затрагивает юридические права потребителей в рамках соответствующего национального законодательства, регулирующего продажу товаров.

ПОДДЕРЖКА

Благодарим вас за приобретение очистителя TruSens™ для своего дома. Деятельность нашей компании неуклонно направлена на удовлетворение потребностей наших клиентов, и мы стремимся разрабатывать устройства, которые соответствуют вашему стилю жизни. Если у вас есть вопросы или предложения, обращайтесь в нашу компанию!

Посетите наш веб-сайт: www.leitz.com/trusens

Напишите электронное письмо: ru-marketing@acco.com

Позвоните нам: +74959332763

Для регистрации и активации гарантии перейдите по ссылке: www.leitz.com/register

TruSens™

Καλωσορίσατε στον καθαρό αέρα με τη συσκευή TruSens. Ευχαριστούμε που μας επιτρέπετε να σας συνοδεύσουμε στο ταξίδι σας προς την ευεξία.

Απολαύστε καθαρότερο αέρα στο σπίτι σας, με τεχνολογία PureDirect™ και φιλτράρισμα DuPont™ που εξασφαλίζουν καθαρότερο αέρα σε όλο το δωμάτιο.

ΠΛΗΡΟΦΟΡΙΕΣ ΓΙΑ ΤΗΝ ΑΣΦΑΛΕΙΑ

ΔΙΑΒΑΣΤΕ ΚΑΙ ΦΥΛΑΞΤΕ ΑΥΤΕΣ ΤΙΣ ΟΔΗΓΙΕΣ

Αποσυνδέστε τη συσκευή από την παροχή τροφοδοσίας προτού αντικαταστήσετε τα φίλτρα ή τον πομπό UV-C, ή όταν η συσκευή δεν χρησιμοποιείται.



ΠΡΟΕΙΔΟΠΟΙΗΣΗ: Για να περιοριστεί ο κίνδυνος πυρκαγιάς ή ηλεκτροπληξίας, μη χρησιμοποιείτε αυτόν τον καθαριστή αέρα με συσκευή ελέγχου ταχύτητας στερεάς κατάστασης. Μη λειτουργείτε τον καθαριστή αέρα αν το καλώδιο ή το φις έχει υποστεί ζημιά, ή αν η πρίζα τοίχου είναι χαλαρή. Αν το καλώδιο τροφοδοσίας έχει υποστεί ζημιά, πρέπει να αντικατασταθεί από τον κατασκευαστή, μια εξουσιοδοτημένη αντιπροσωπία σέρβις ή έναν κατάλληλα καταρτισμένο τεχνικό, προκειμένου να αποφευχθεί οποιοσδήποτε κίνδυνος. Μην περνάτε το καλώδιο κάτω από χαλιά, χαλάκια, διαδρόμους ή παρόμοια καλύμματα. Μην περνάτε το καλώδιο κάτω από έπιπλα ή συσκευές. Τοποθετήστε το καλώδιο μακριά από χώρους όπου κινούνται άτομα και κάπου που δεν θα σκοντάψουν πάνω του.



ΠΡΟΕΙΔΟΠΟΙΗΣΗ: Αν κοιτάξετε απευθείας το φως που παράγεται από τον πομπό UV-C σε αυτή τη συσκευή, ενδέχεται να προκληθεί βλάβη στο δέρμα ή στα μάτια σας. Τυχόν ακατάλληλη χρήση της συσκευής ή πρόκληση ζημιάς στο περίβλημα ενδέχεται να έχει ως αποτέλεσμα την έκλυση επικίνδυνης ακτινοβολίας UV-C. Η ακτινοβολία UV-C μπορεί, ακόμα και σε μικρές δόσεις, να προκαλέσει βλάβη στα μάτια και στο δέρμα. Πάντα να αποσυνδέετε την παροχή τροφοδοσίας προτού αλλάξετε τη λυχνία ή εκτελέσετε συντήρηση. Αντικαταστήστε τον πομπό UV-C με το μοντέλο με κωδικό είδους 2415108 (για το Z-2000) ή 2415111 (για το Z-3000) που κατασκευάζεται από την ACCO Brands.

- Αφαιρέστε όλα τα υλικά συσκευασίας, συμπεριλαμβανομένης της σακούλας που καλύπτει το φίλτρο, πριν από τη χρήση.
- Οι συσκευές με εμφανείς ζημιές δεν πρέπει να χρησιμοποιούνται.
- Αυτή η συσκευή πρέπει να συνδέεται μόνο σε μια πρίζα τοίχου που αντιστοιχεί στον τύπο φης τροφοδοσίας και τις ονομαστικές τιμές που αναφέρονται στην πινακίδα στοιχείων.
- Τοποθετήστε τον καθαριστή αέρα κοντά στην πρίζα τοίχου και μη χρησιμοποιείτε καλώδια προέκτασης.
- Αυτή η συσκευή μπορεί να χρησιμοποιηθεί από παιδιά ηλικίας 8 ετών και άνω και από άτομα με μειωμένες σωματικές, αισθητήριες ή διανοητικές ικανότητες, ή χωρίς εμπειρία και απαραίτητη γνώση, εφόσον βρίσκονται υπό επίβλεψη ή καθοδηγούνται σχετικά με τη χρήση της συσκευής με ασφαλή τρόπο και κατανοούν τους κινδύνους που ενέχει.
- Τα παιδιά δεν πρέπει να παίζουν με, να καθαρίζουν ή να προσπαθούν να συντηρήσουν τη συσκευή.
- Αντικαταστήστε τον πομπό UV-C με το μοντέλο που καθορίζεται σε αυτό το εγχειρίδιο.
- Μην επιχειρείτε να συντηρήσετε ή να επισκευάσετε μόνοι σας αυτό το προϊόν.
- Χρησιμοποιείτε τον καθαριστή αέρα και το SensorPod™ μόνο με το καλώδιο τροφοδοσίας που παρέχεται.
- Καθαρίζετε αυτή τη συσκευή μόνο με υγρό πανί, μη χρησιμοποιείτε διαλύτες ή λευκαντικά.
- Πριν από τη λειτουργία, να βεβαιώνετε πάντα ότι η συσκευή βρίσκεται πάνω σε σταθερή και επίπεδη επιφάνεια.
- Μη φράζετε και μην εμποδίζετε τις θυρίδες εισόδου ή εξόδου αέρα.
- Μην εισάγετε τα δάχτυλά σας ή άλλα αντικείμενα στις θυρίδες εισόδου ή εξόδου αέρα.
- Όταν ο καθαριστής αέρα βρίσκεται σε κατάσταση αναμονής, το SensorPod™ εξακολουθεί να εκπέμπει σήμα/δεδομένα.

ΚΥΡΙΕΣ ΔΥΝΑΤΟΤΗΤΕΣ



Τεχνολογία PureDirect™

Ανεξάρτητες εργαστηριακές δοκιμές επιβεβαιώνουν ότι δύο ρεύματα ροής αέρα είναι καλύτερα από ένα, επειδή μεταφέρουν τον αέρα αποτελεσματικά και δημιουργούν πιο άνετη αίσθηση σε ολόκληρο το δωμάτιο.



Καθαρισμός 360°

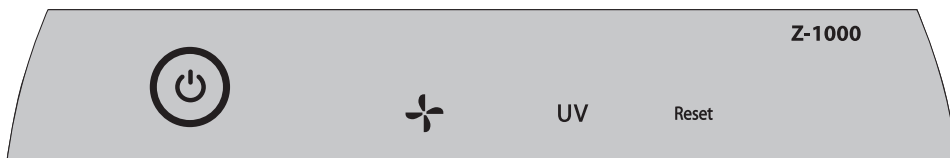
Το φίλτρο HEPA DuPont™ αιχμαλωτίζει τους ρύπους και αέρια VOC/οσμές από όλες τις κατευθύνσεις. Η υπεριώδης ακτινοβολία εξοντώνει τα μικρόβια και τα βακτήρια που μπορούν να παγιδευτούν στο φίλτρο.



Προνοητική υλοποίηση

Εξαιρετική λειτουργικότητα και σύγχρονη σχεδίαση που ταιριάζει σε οποιοδήποτε περιβάλλον.

ΠΙΝΑΚΑΣ ΕΛΕΓΧΟΥ



Κουμπί λειτουργίας




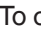
Ρυθμίσεις ταχύτητας ανεμιστήρα

Επιλέξτε ταχύτητα ανεμιστήρα: 1, 2 ή Turbo

UV

Λειτουργία UV

Η λυχνία UV στον θάλαμο φίλτρου του καθαριστή αέρα είναι ενεργοποιημένη μόνο όταν το σύμβολο  είναι λευκό.

Το σύμβολο  θα ανάψει με κόκκινο χρώμα όταν πρέπει να αντικαταστήσετε τη λυχνία UV.

(Για οδηγίες, ανατρέξτε στη σελίδα 234.)

Reset

Επαναφορά ενδεικτικών λυχνιών φίλτρων και λυχνίας UV

Οι ενδεικτικές λυχνίες φίλτρου HEPA, φίλτρου ενεργού άνθρακα και λυχνίας UV ανάβουν με κόκκινο χρώμα όταν πρέπει να αντικατασταθεί το καθένα από αυτά.

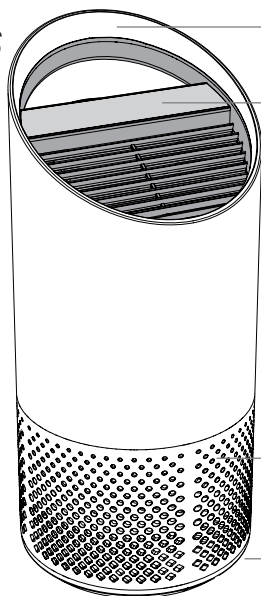
Όταν είναι αναμμένη 1 ενδεικτική λυχνία, απλά κρατήστε πατημένο το κουμπί Reset επί 3 δευτερόλεπτα για επαναφορά της συγκεκριμένης ενδεικτικής λυχνίας.

Όταν είναι αναμμένες 2 ή περισσότερες ενδεικτικές λυχνίες, πατήστε το κουμπί Reset για να επιλέξετε την κατάλληλη ενδεικτική λυχνία (η επιλεγμένη ενδεικτική λυχνία θα αναβοσβήνει) και, στη συνέχεια, κρατήστε το πατημένο επί 3 δευτερόλεπτα για επαναφορά της συγκεκριμένης ενδεικτικής λυχνίας.

(Για οδηγίες αντικατάστασης, ανατρέξτε στις σελίδες 232-234. Ακολουθήστε τις παραπάνω οδηγίες επαναφοράς της ενδεικτικής λυχνίας αφού αντικαταστήσετε κάποιο φίλτρο.)

ΕΠΙΣΚΟΠΗΣΗ ΠΡΟΪΟΝΤΟΣ

Καθαριστής αέρα



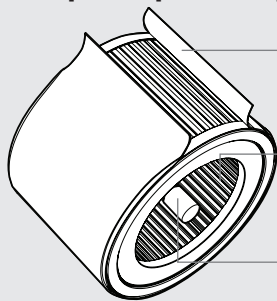
Λαβή εύκολης μεταφοράς

Απλός πίνακας ελέγχου αφής

Εισαγωγή αέρα 360°

Κάλυμμα φίλτρου και περιστροφικό κουμπί
(κάτω πλευρά)

Φίλτρο και αποστείρωση με υπεριώδη ακτινοβολία



Προφίλτρο
ενεργού άνθρακα

Φίλτρο HEPA

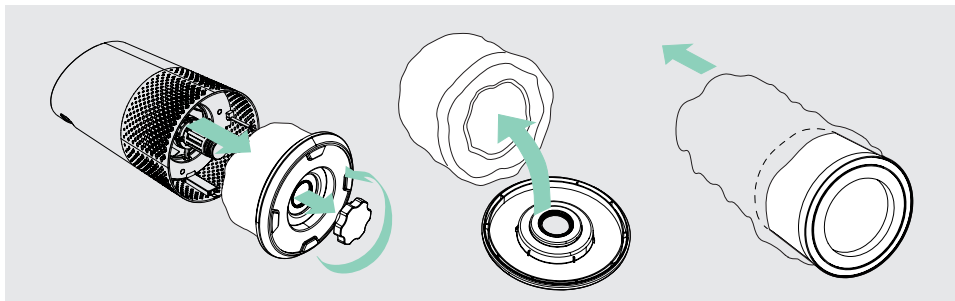
Αποστείρωση
με υπεριώδη
ακτινοβολία

ΕΝΑΡΞΗ ΧΡΗΣΗΣ



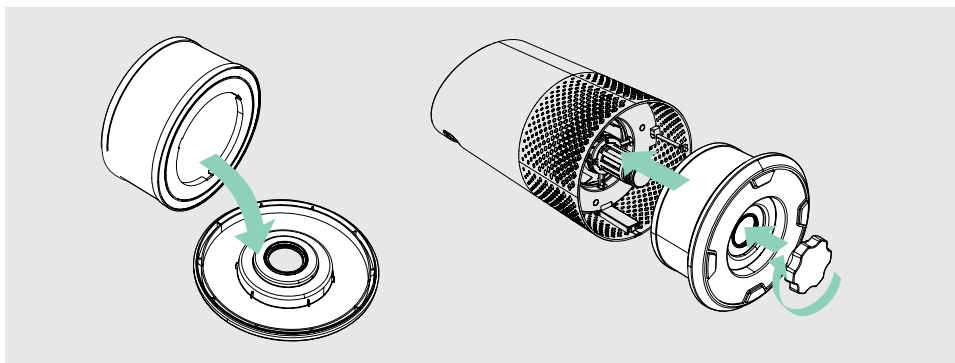
1. Αφαιρέστε την πλαστική σακούλα από το φίλτρο

Ξεβιδώστε το κάλυμμα κάτω μέρους και αφαιρέστε την πλαστική σακούλα από το φίλτρο.



2. Επανατοποθετήστε το φίλτρο

Στερεώστε το φίλτρο στο κάλυμμα κάτω μέρους και τοποθετήστε το ξανά μέσα στον καθαριστή αέρα.



3. Ρύθμιση

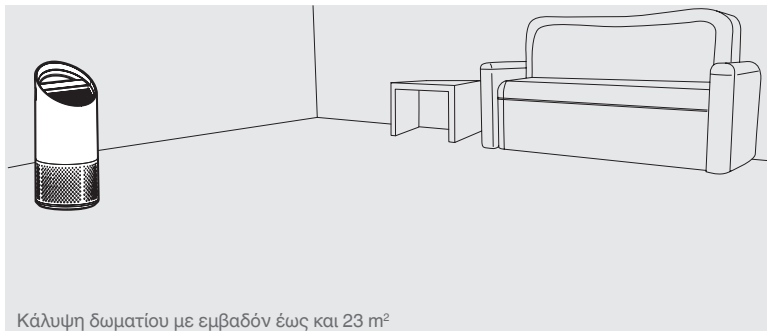
Συνδέστε τον καθαριστή αέρα στην πρίζα και ενεργοποιήστε τον.

Τοποθετήστε τον καθαριστή αέρα σε μια επίπεδη επιφάνεια, χωρίς εμπόδια

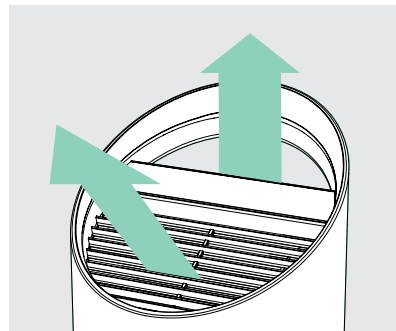
- σε σημείο όπου ο αέρας μπορεί να εισέρχεται ελεύθερα στον καθαριστή από όλες τις πλευρές
- αποφεύγοντας κλινოსκεπάσματα και κουρτίνες, καθώς και πηγές θερμότητας ή υγρασίας.

4. Αρχίστε να ζείτε με καθαρότερο αέρα!

Επιλέξτε την ταχύτητα ανεμιστήρα που προτιμάτε και η μοναδική τεχνολογία PureDirect™ θα παρέχει καθαρό αέρα σε ολόκληρο το δωμάτιο!



Κάλυψη δωματίου με εμβαδόν έως και 23 m²



ΠΡΟΔΙΑΓΡΑΦΕΣ

Είσοδος αέρα	360°
Ανανέωση αέρα 2 φορές την ώρα	23 m ²
Τύπος παροχής αέρα	PureDirect™
Ρυθμίσεις ταχύτητας ανεμιστήρα	1, 2, Turbo
Επίπεδα καθαρισμού	Προφίλτρο ενεργού άνθρακα, HEPA, UV
Ενδεικτικές λυχνίες αλλαγής φίλτρου	Άνθρακα, HEPA, UV
Θόρυβος	39 - 65 dB
Διαστάσεις	195 x 195 x 451 mm
Βάρος	3,5 kg
Τύπος κινητήρα	Κινητήρας AC
Απαιτήσεις τροφοδοσίας	220-240v 50/60Hz 0,3A
Κατανάλωση ισχύος	40 W
Εγγύηση	2 έτη

Ανταλλακτικά φίλτρα και λυχνία UV

Κυλινδρικό φίλτρο HEPA 2 σε 1	2415104
Φίλτρο ενεργού άνθρακα (3 ανά συσκευασία)	2415103
Λυχνία UV	2415105

ΦΡΟΝΤΙΔΑ ΚΑΙ ΣΥΝΤΗΡΗΣΗ

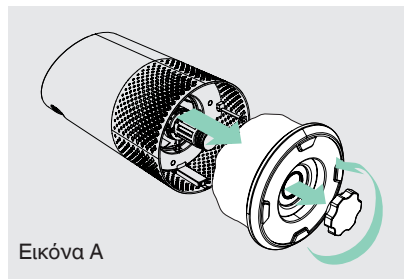
Πρόσβαση στον θάλαμο φίλτρου

1. Πάντα να απενεργοποιείτε τον καθαριστή αέρα, πατώντας το κουμπί λειτουργίας και αποσυνδέοντας το καλώδιο ρεύματος από την πρίζα.
2. Τοποθετήστε προσεκτικά τη μονάδα πλαγιαστά στο δάπεδο, έτσι ώστε το κάλυμμα του θαλάμου φίλτρου και το περιστροφικό κουμπί να είναι εκτεθειμένα.
3. Περιστρέψτε το περιστροφικό κουμπί αριστερόστροφα και αφαιρέστε το κάλυμμα του θαλάμου φίλτρου και το κυλινδρικό φίλτρο HEPA 360° (Εικόνα Α).

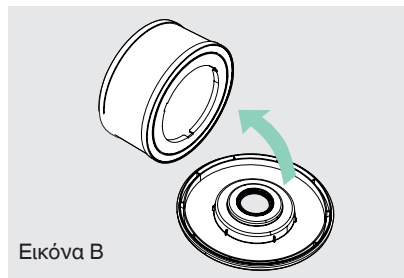
ΑΝΤΙΚΑΤΑΣΤΑΣΗ ΦΙΛΤΡΟΥ HEPA «DUPONT»

1. Η ενδεικτική λυχνία φίλτρου HEPA θα ανάψει με κόκκινο χρώμα όταν πρέπει να αντικαταστήσετε ολόκληρο το κυλινδρικό φίλτρο HEPA.
2. Τραβήξτε προσεκτικά το κυλινδρικό φίλτρο HEPA μακριά από τη θέση όπου είναι στερεωμένο στο κάλυμμα φίλτρου (Εικόνα Β).
3. Στερεώστε το ανταλλακτικό φίλτρο HEPA στο κάλυμμα φίλτρου (Εικόνα C).
4. Τοποθετήστε προσεκτικά το κάλυμμα φίλτρου και το κυλινδρικό φίλτρο μέσα στον θάλαμο φίλτρου και πάνω στο σπείρωμα και, στη συνέχεια, περιστρέψτε το περιστροφικό κουμπί δεξιόστροφα μέχρι το περιστροφικό κουμπί και το κάλυμμα φίλτρου να σφίξουν καλά (Εικόνα D).
5. Συνδέστε στην πρίζα και ενεργοποιήστε τον καθαριστή αέρα και, στη συνέχεια, κρατήστε πατημένο το κουμπί Reset μέχρι να σβήσει η κόκκινη ενδεικτική λυχνία φίλτρου HEPA.

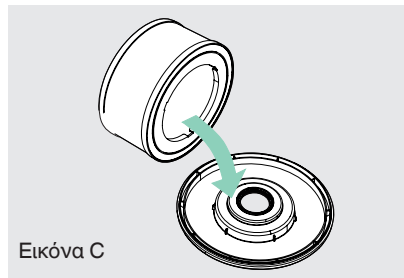
Σημείωση: Το κυλινδρικό φίλτρο HEPA (δείτε τη σελίδα 231) περιλαμβάνει 2 στρώματα: Προφίλτρο ενεργού άνθρακα και Φίλτρο HEPA.



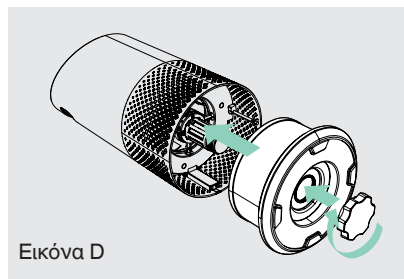
Εικόνα Α



Εικόνα Β



Εικόνα C

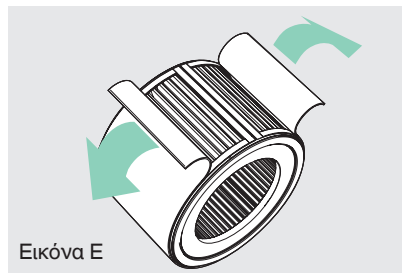


Εικόνα D

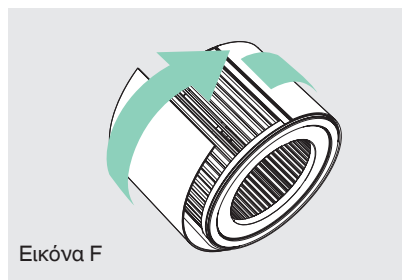
ΑΝΤΙΚΑΤΑΣΤΑΣΗ ΠΡΟΦΙΛΤΡΟΥ ΕΝΕΡΓΟΥ ΑΝΘΡΑΚΑΓ «DUPONT»

1. Η ενδεικτική λυχνία φίλτρου άνθρακα θα ανάψει με κόκκινο χρώμα όταν πρέπει να αντικαταστήσετε το στρώμα άνθρακα.
2. Αφαιρέστε προσεκτικά το χρησιμοποιημένο στρώμα άνθρακα από τις συνδετικές ταινίες (Εικόνα Ε).
3. Τυλίξτε ένα νέο στρώμα άνθρακα γύρω από το κυλινδρικό φίλτρο και προσαρτήστε το στις ίδιες συνδετικές ταινίες (Εικόνα F).
4. Αφού ενεργοποιηθεί ο καθαριστής αέρα, κρατήστε πατημένο το κουμπί Reset μέχρι να σβήσει η κόκκινη ενδεικτική λυχνία φίλτρου άνθρακα.

Σημείωση: η συσκευασία 3 φίλτρων ενεργού άνθρακα (δείτε τη σελίδα 231) καλύπτει τις 3 αλλαγές φίλτρου άνθρακα που απαιτούνται ανάμεσα σε κάθε αλλαγή κυλινδρικού φίλτρου HEPA (δείτε τη σελίδα 232).




Εικόνα Ε

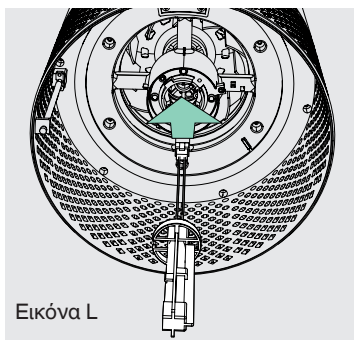
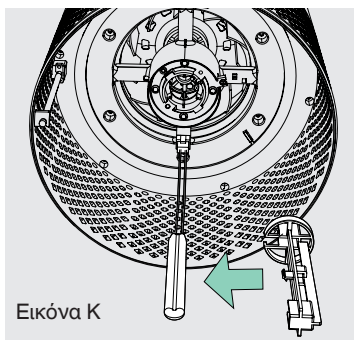
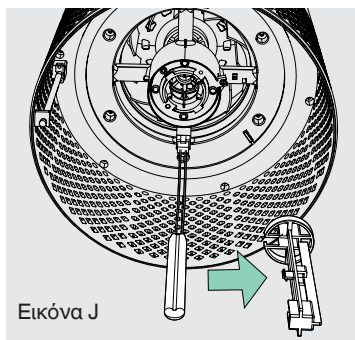
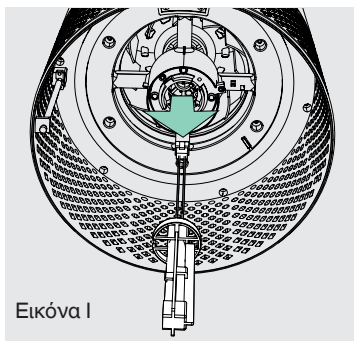
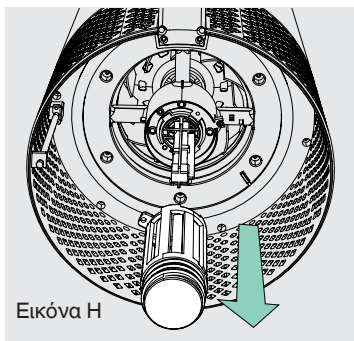
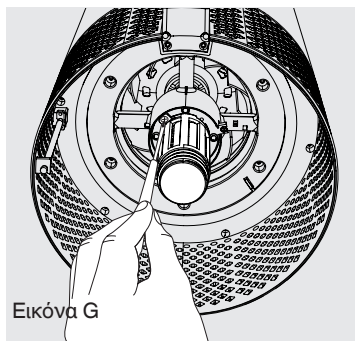


Εικόνα F

ΑΝΤΙΚΑΤΑΣΤΑΣΗ ΛΥΧΝΙΑΣ UV

1. Η ενδεικτική λυχνία  θα ανάψει με κόκκινο χρώμα όταν πρέπει να αντικαταστήσετε τη λυχνία UV.
2. Αφαιρέστε το κυλινδρικό φίλτρο HEPA (Εικόνα A) και χρησιμοποιήστε ένα κατσαβίδι για να αφαιρέσετε τη βίδα που στερεώνει το περίβλημα UV (Εικόνα G).
3. Αφαιρέστε προσεκτικά το περίβλημα UV (Εικόνα H) και αποσυνδέστε τη λυχνία UV από την υποδοχή (Εικόνα I).
4. Απελευθερώστε το προστατευτικό από τη λυχνία UV (Εικόνα J).
5. Στερεώστε το προστατευτικό στη νέα λυχνία UV (δείτε τη σελίδα 231) (Εικόνα K) και συνδέστε τη λυχνία UV στον καθαριστή αέρα (Εικόνα L).
6. Τοποθετήστε ξανά στη θέση του το περίβλημα UV και χρησιμοποιήστε ένα κατσαβίδι για να σφίξετε τη βίδα στερέωσης.
7. Αφού ενεργοποιηθεί ο καθαριστής αέρα, κρατήστε πατημένο το κουμπί Reset μέχρι η ενδεικτική λυχνία να ανάψει με λευκό χρώμα.

Σημείωση: Κατά την αντικατάσταση του εκπεμπόμενου UV-C παρακαλούμε να το διαθέσετε στην τοπική μονάδα συλλογής των ΑΗΗΕ.



ΣΥΝΗΘΕΙΣ ΕΡΩΤΗΣΕΙΣ ΚΑΙ ΑΝΤΙΜΕΤΩΠΙΣΗ ΠΡΟΒΛΗΜΑΤΩΝ

Πόσο συχνά χρειάζεται να αλλάζω τα φίλτρα;	<p>Αυτό είναι εύκολο! Οι ενδεικτικές λυχνίες αντικατάστασης του καθαριστή αέρα θα σας ειδοποιήσουν όταν πρέπει να αντικαταστήσετε το φίλτρο άνθρακα, το φίλτρο HEPA ή τη λυχνία UV.</p> <p>Προγραμματίστε την αντικατάσταση του φίλτρου ενεργού άνθρακα κάθε 3-4 μήνες, του φίλτρου HEPA κάθε 12-15 μήνες και της λυχνίας UV κάθε 1-3 έτη.</p>
Ο καθαριστής αέρα δεν ενεργοποιείται.	<p>Βεβαιωθείτε ότι το καλώδιο ρεύματος είναι συνδεδεμένο καλά τόσο στην πρίζα τοίχου όσο και στον καθαριστή αέρα. Ελέγξτε αν υπάρχει διακοπή τροφοδοσίας από την πρίζα, δοκιμάζοντας ένα κοντινό φωτιστικό ή μια λειτουργική συσκευή στην ίδια πρίζα.</p> <p>Βεβαιωθείτε ότι το φίλτρο HEPA είναι τοποθετημένο σωστά στον θάλαμο φίλτρου.</p> <p>Επικοινωνήστε μαζί μας αν εξακολουθείτε να αντιμετωπίζετε κάποιο πρόβλημα! (σελίδα 236)</p>

ΕΓΓΥΗΣΗ

Η λειτουργία της συσκευής είναι εγγυημένη για δύο χρόνια από την ημερομηνία αγοράς της, υπό τον όρο ότι υποβάλλεται σε συνηθισμένη χρήση. Εντός της περιόδου της εγγύησης, η ACCO, κατά τη διακριτική της ευχέρεια, είτε θα επισκευάσει είτε θα αντικαταστήσει δωρεάν την ελαττωματική συσκευή. Η εγγύηση δεν καλύπτει ελαττώματα που οφείλονται σε κακομεταχείριση ή σε χρήση για ακατάλληλο σκοπό. Απαιτείται απόδειξη της ημερομηνίας αγοράς. Επισκευές ή τροποποιήσεις που γίνονται από άτομα που δεν είναι εξουσιοδοτημένα από την ACCO ακυρώνουν την εγγύηση. Σκοπός μας είναι να εξασφαλίσουμε ότι τα προϊόντα μας έχουν επιδόσεις σύμφωνες με τις αναφερόμενες προδιαγραφές. Η παρούσα εγγύηση δεν επηρεάζει τα από του νόμου απορρέοντα δικαιώματα τα οποία έχουν οι καταναλωτές, σύμφωνα με τη νομοθεσία που ισχύει στη χώρα τους, που αφορά την πώληση αγαθών.

ΥΠΟΣΤΗΡΙΞΗ

Ευχαριστούμε που καλωσορίσατε το TruSens™ στο σπίτι σας. Οι πελάτες μας αποτελούν για εμάς απόλυτη προτεραιότητα και στόχος μας είναι να σχεδιάζουμε προϊόντα που ταιριάζουν στον τρόπο ζωής σας. Αν έχετε οποιοσδήποτε ερωτήσεις ή σχόλια, επικοινωνήστε μαζί μας!

Επισκεφτείτε τη διαδικτυακή τοποθεσία μας στη διεύθυνση www.leitz.com/trusens

Στείλτε μας μήνυμα ηλεκτρονικού ταχυδρομείου στη διεύθυνση fotini.sakelari@acco.com

Καλέστε μας στον αριθμό τηλεφώνου **+30 2106516290**

να εγγραφείτε και να ενεργοποιήσετε την εγγύησή σας www.leitz.com/register

TruSens™

TruSens ile temiz havaya hoş geldiniz. Zindeliğe giden bu yolda size eşlik etmemize izin verdiğiniz için teşekkür ederiz.

Odanın tamamındaki havanın daha temiz olmasını sağlayan PureDirect™ Teknolojisi ve DuPont™ Filtreleme ile evinizde temiz havanın keyfini çıkarın.

GÜVENLİK BİLGİLERİ

BU TALİMATLARI OKUYUN VE SAKLAYIN

Filtreleri veya UV-C emitörünü değiştirmeden önce veya cihaz kullanılmadığında cihazın fişini güç kaynağından çekin.



UYARI: Elektrik çarpması veya yangın riskini azaltmak için bu hava temizleyici, bir katı hal hız kontrol cihazı ile kullanılmamalıdır.

Hava temizleyiciyi hasar görmüş bir kablo veya fiş ile çalıştırmayın ve gevşemiş bir duvar prizine takmayın. Güç kablosu hasar görmüş ise tehlikeden kaçınmak için imalatçı, bakım sorumlusu veya yetkili kişiler tarafından değiştirilmelidir.

Kabloyu halıların, kilimlerin, yollukların veya benzer örtülerin altından geçirmeyin. Kabloyu mobilyalar veya cihazların altından geçirmeyin. Kabloyu sık geçilen yerlerden ve takılıp düşme tehlikesinin olabileceği yerlerden uzak tutun.



UYARI: Bu cihazdaki UV-C emitörünün yaydığı ışığı doğrudan bakılması, cilde veya göze zarar verebilir. Cihazın uygunsuz kullanımı veya gövdesine zarar verilmesi, tehlikeli UV-C radyasyonunun yayılmasına neden olabilir. UV-C radyasyonu, küçük dozlarda dahi gözlere ve cilde zarar verebilir. Lambayı değiştirmeden veya bakımdan önce her zaman makinenin güç kaynağıyla bağlantısını kesin. UV-C emitörünü yenilemeniz gerektiğinde ACCO Brands tarafından üretilen 2415108 (Z-2000 için) veya 2415111 (Z-3000 için) numaralı kullanın.

- Cihazı kullanmadan önce filtrenin içinde bulunduğu torba dâhil olmak üzere tüm ambalajları çıkarın.
- Gözle görülür bir şekilde hasar görmüş cihazlar çalıştırılmamalıdır.
- Bu cihaz, sadece tedarik edilen fiş türüne ve anma değeri plakasındaki değere uygun bir duvar prizine bağlanmalıdır.
- Hava temizleyiciyi duvar prizinin yakınına yerleştirin ve uzatma kablosu kullanmayın.
- Bu cihaz, gözlem altında tutulan ya da cihazın güvenli bir şekilde kullanımı ve ilgili tehlikeler hususunda bilgilendirilmiş olmaları şartıyla, 8 yaşından büyük çocuklar ve fiziksel, duyuşsal veya zihinsel kabiliyetleri kısıtlı ya da deneyimi ve bilgisi olmayan kişiler tarafından kullanılabilir.
- Çocuklar bu cihaz ile oynamamalı, cihazın temizliğini ve bakımını yapmaya çalışmamalıdır.
- UV-C emitörünü değiştirmeniz gerektiğinde bu kılavuzda belirtilen modeli kullanın.
- Bu ürünün bakımını veya onarımını kendiniz yapmaya çalışmayın.
- Hava temizleyiciyi ve SensorPod™'u sadece tedarik edilen güç kablosu ile kullanın.
- Bu makineyi sadece nemli bir bez ile temizleyin, çözücü veya ağartıcı maddeler kullanmayın.
- Cihazı çalıştırmadan önce cihazın sabit ve düz bir yüzeye yerleştirildiğinden emin olun.
- Hava giriş ve çıkış deliklerini kapatmayın veya engellemeyin.
- Hava giriş ve çıkış deliklerine parmaklarınızı veya başka cisimleri sokmayın.
- Hava temizleyici bekleme modundayken SensorPod™, sinyal/veri iletmeye devam eder.

ÖNE ÇIKAN ÖZELLİKLER



PureDirect™ Teknolojisi

Bağımsız laboratuvarların test sonuçları, havanın odanın tamamında daha etkin şekilde ve daha fazla rahatlık sağlayarak hareket edebilmesi için iki hava akışının bir tanesinden daha iyi olduğunu doğruluyor.



360° Temizleme

DuPont™ HEPA filtre, her yönden gelen kirleticileri ve VOC (Uçucu Organik Bileşikler) gazları/kokuları yakalar. UV ışığı, filtrenin içine hapsedilen mikropları ve bakterileri öldürür.



Düşünceli Çalışma Şekli

Her ortama uyan modern bir tasarımla sunulan olağanüstü işlevsellik.

KONTROL PANELİ



Güç Düğmesi



Fan Hızı Ayarları

Fan hızını seçin: 1, 2 veya Turbo

UV

UV Modu

☀️ simgesi beyaz renkte yanıyorsa hava temizleyicinin filtre haznesindeki UV lambası açıktır.

☀️ simgesi, UV lambasının değiştirilmesi gerektiğinde kırmızı renkte yanar.

(Talimatlar için sayfa 247'e bakın).

Reset

Filtre ve UV Göstergelerinin Sıfırlanması

HEPA filtre, aktif karbon filtre ve UV göstergelerinin her biri, değiştirilmeleri gerektiğinde kırmızı renkte yanarlar.

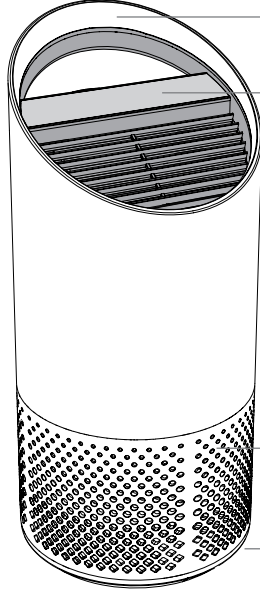
Bir gösterge yanarken, o göstergesi sıfırlamak için Reset (Sıfırla) düğmesini basılı tutmanız yeterlidir.

İki veya daha fazla gösterge yanarken, uygun göstergesi seçmek için Reset düğmesine dokunun (seçtiğiniz gösterge yanıp sönecektir), sonra o göstergesi sıfırlamak için 3 saniye boyunca düğmeyi basılı tutun.

(Değiştirme talimatları için sayfa 245-247'e bakın. Bir filtreyi değiştirdikten sonra yukarıdaki Gösterge Sıfırlama talimatları uygulayın).

ÜRÜNE GENEL BAKIŞ

Hava
Temizleyici



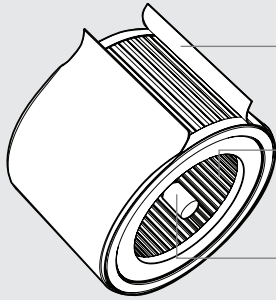
Kolay taşıma kolu

Kullanımı kolay dokunmatik kontrol paneli

360° hava girişi

Filtre kapağı ve düğmesi (alt kısım)

Filtre ve Ultraviyole ile Sterilizasyon



Aktif Karbon Ön
Filtre

HEPA filtre

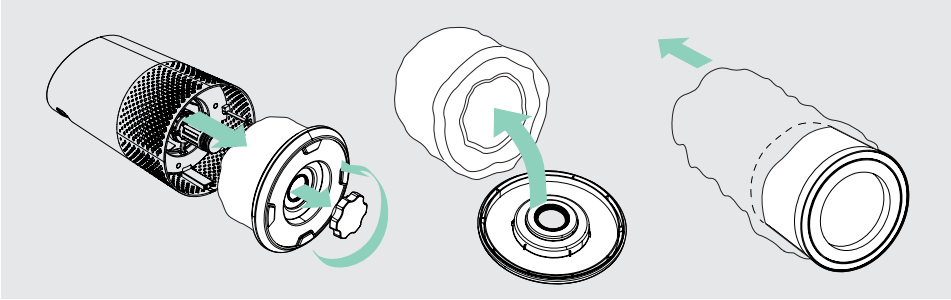
Ultraviyole ile
sterilizasyon

BAŞLARKEN



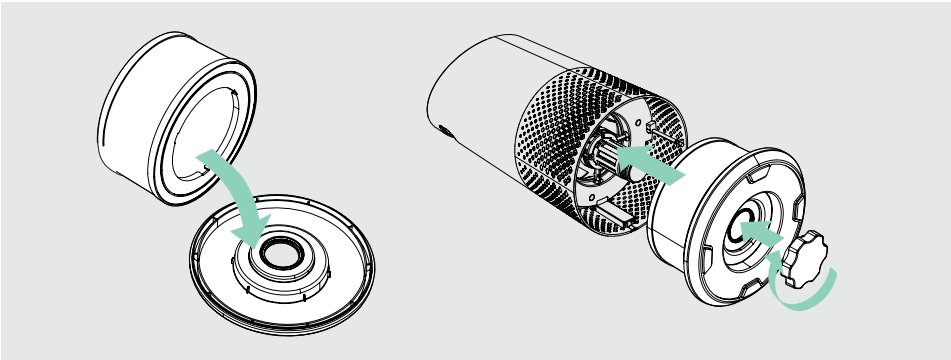
1. Filtreyi plastik torbasından çıkarın

Altaki kapağı vidalarını gevşeterek açın ve filtreyi içinde bulunduğu plastik torbadan çıkarın.



2. Filtreyi yeniden takın

Filtreyi alttaki kapağa takın ve tekrar hava temizleyicinin içine yerleştirin.



3. Kurulum

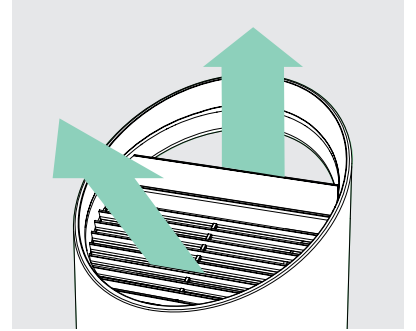
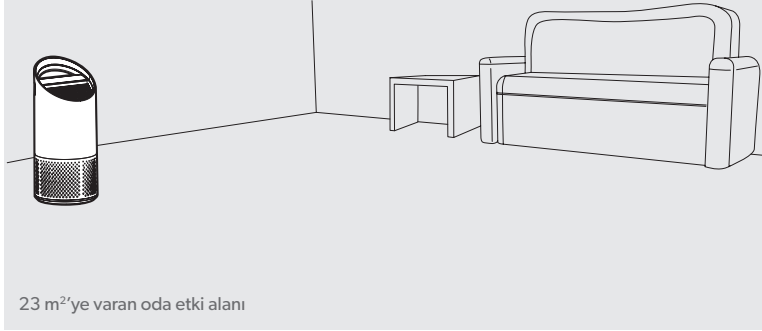
Hava temizleyicinin fişini prize takın ve cihazı çalıştırın.

Hava temizleyiciyi düz bir yüzeye, önünü kapatacak cisimlerin bulunmadığı

- hava temizleyicinin her tarafından serbestçe hava akışı alabileceği bir yere
- nevresim ve perde gibi eşyalardan, ayrıca ısı veya nem kaynaklarından uzağa yerleştirin.

4. Daha temiz havayla yaşamaya başlayın!

Tercih ettiğiniz fan hızını seçin ve eşsiz PureDirect™ teknolojisi tüm odaya temiz hava versin.



TEKNİK ÖZELLİKLER

Hava Girişi	360°
Saatte 2 kez hava değişimi	23 m ²
Hava Çıkış Türü	PureDirect™
Fan Hızı Ayarları	1, 2, Turbo
Temizleme Düzeyleri	Aktif Karbon Ön Filtre, HEPA, UV
Filtre Değişirme Göstergeleri	Karbon, HEPA, UV
Ses	39 - 65 dB
Boyutlar	195 x 195 x 451 mm
Ağırlık	3,5 kg
Motor Türü	AC motor
Güç Gereksinimleri	220-240v 50/60Hz 0,3A
Güç tüketimi	40 W
Garanti	2 yıl

Yedek Filtrelerin ve UV Lambasının Değişirilmesi

2'ü 1 arada silindir HEPA filtre	2415104
Aktif karbon filtre (3'lü paket)	2415103
UV Lambası	2415105

BAKIM VE ONARIM

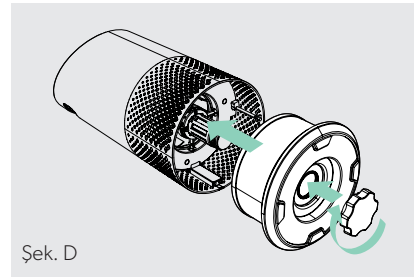
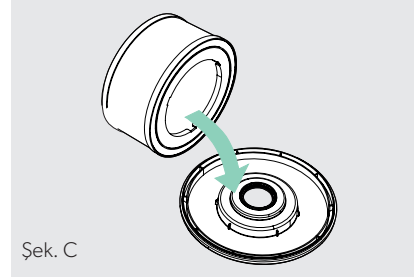
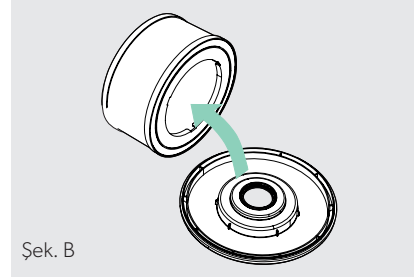
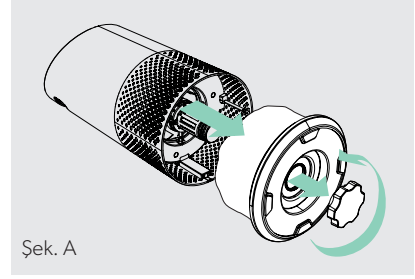
Filtre haznesine erişim

1. Her zaman Güç Düğmesine basarak ve güç kablosunu çıkararak hava temizleyici kapatın.
2. Üniteyi yavaşça ve filtre haznesi kapağı ile düğmesi görünecek şekilde yere yan olarak yatırın.
3. Düğmeyi saat yönünün tersine çevirin ve filtre haznesi kapağı ile 360° silindir HEPA filtreyi (Şek. A) çıkarın.

● DÜPONT ● HEPA FİLTRENİN DEĞİŞTİRİLMESİ

1. HEPA göstergesi, silindir HEPA filtrenin tamamen değiştirilmesi gerektiğinde kırmızı renkte yanar.
2. Silindir HEPA filtreyi, oturduğu filtre kapağından yavaşça çekin (Şek. B).
3. Yeni HEPA filtreyi filtre kapağının üzerine sabitleyin (Şek. C).
4. Filtre kapağını ve silindir filtreyi yavaşça filtre haznesine ve vidanın üzerine yerleştirin, düğme ve filtre kapağı sağlamca sıkıştırılana kadar düğmeyi saat yönünde çevirin (Şekil D).
5. Hava temizleyicinizi takın ve çalıştırın, sonra kırmızı HEPA göstergesi söne kadar Reset düğmesini basılı tutun.

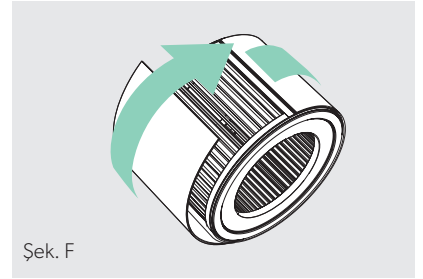
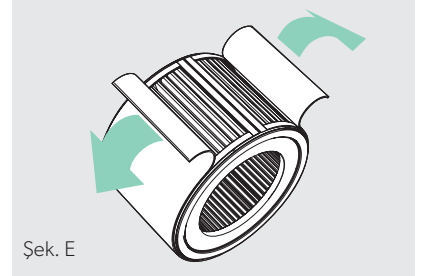
Not: Silindir HEPA filtre (sayfa 244'da) 2 katmandan oluşur: Aktif Karbon Ön Filtre ve HEPA.




«DUPONT» AKTİF KARBON ÖN FİLTRENİN DEĞİŞTİRİLMESİ

1. Karbon filtre göstergesi, karbon katmanın değiştirilmesi gerektiğinde kırmızı renkte yanar.
2. Kullanılmış karbon katmanını yavaşça sabitleme bantlarından ayırın (Şek. E).
3. Filtre silindirinin etrafına yeni bir karbon katmanı sararak silindiri yine aynı sabitleme bantlarına tutturun (Şek. F).
4. Hava temizleyici çalıştığında, kırmızı karbon filtre göstergesi sönene kadar Reset düğmesini basılı tutun.

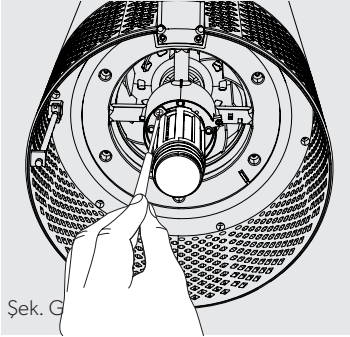
Not: 3'lü aktif karbon filtre paketi (sayfa 244'ye bakın), her silindir HEPA filtrenin değişiminden önce gereken 3 karbon filtre değişimini gerçekleştirmek için yeterli olacaktır (sayfa 245'e bakın).



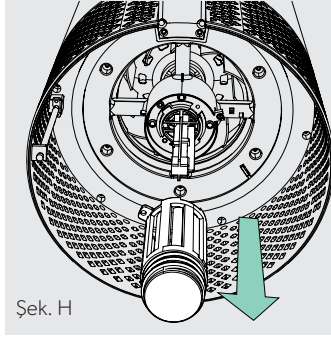
UV LAMBASININ DEĞİŞTİRİLMESİ

1.  göstergesi, UV lambasının değiştirilme zamanı geldiğinde kırmızı renkte yanar.
2. HEPA filtre silindirini çıkarın (Şek. A) ve UV yuvasını sabitleyen vidayı çıkarmak için bir tornavida kullanın (Şek. G).
3. UV yuvasını yavaşça çıkarın (Şek. H) ve UV lambasını duydan ayırın (Şek. I).
4. Taşıyıcıyı UV lambasından ayırın (Şek. J).
5. Taşıyıcıyı yeni UV lambasına (sayfa 244'a bakın) sabitleyin (Şek. K) ve UV lambasını hava temizleyicinin içine takın (Şek. L).
6. UV yuvasını tekrar yerine takın ve sabitleyici vidayı sıkıktırmak için bir tornavida kullanın.
7. Hava temizleyici çalıştığında, gösterge beyaz olana kadar Reset düğmesini basılı tutun.

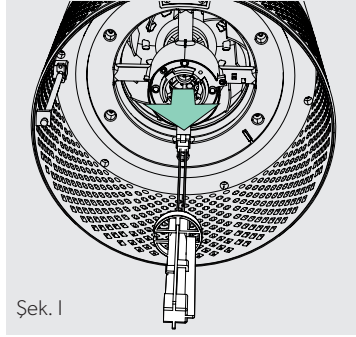
Not: UV-C vericisini değiştirdikten sonra, lütfen yerel WEEE toplama tesisinize atın.



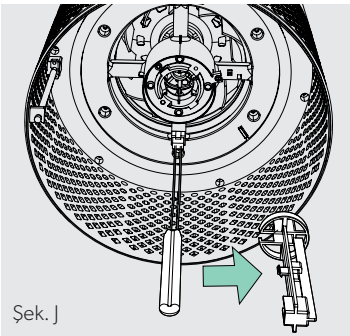
Şek. G



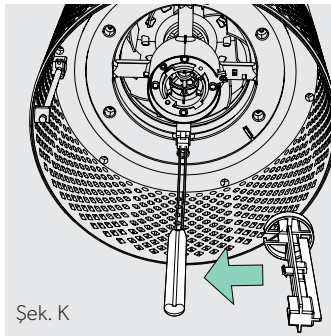
Şek. H



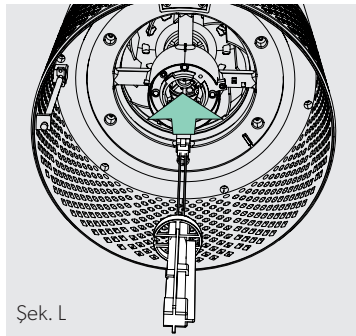
Şek. I



Şek. J



Şek. K



Şek. L

SSS VE SORUN GİDERME

Filtreleri hangi sıklıkta değiştirmeliyim?	<p>Cevap basit! Hava temizleyicinin değişim göstergeleri, karbon veya HEPA filtrenin ya da UV lambasının değiştirilme zamanı geldiğinde sizi haberdar edecektir.</p> <p>Aktif karbon filtreyi 3-4 ayda bir, HEPA filtreyi 12-15 ayda bir ve UV lambasını 1-3 yılda bir değiştirebilirsiniz.</p>
Temizleyici çalışmıyor.	<p>Güç kablosunun hem duvardaki prize hem de hava temizleyiciye sıkıca takılı olup olmadığını kontrol edin. Yakındaki bir lambayı yakmayı veya aynı prizde çalışan başka bir cihazı çalıştırmayı deneyerek prizde bir güç kesintisi olup olmadığını kontrol edin.</p> <p>HEPA filtrenin filtre haznesine doğru bir biçimde yerleştirilip yerleştirilmediğini kontrol edin.</p> <p>Sorun çözülmediyse lütfen bizimle iletişime geçin. (sayfa 249).</p>

GARANTI

Bu makinenin işleyişi, normal şekilde kullanılması kaydıyla, satın alındığı tarihten itibaren iki yıl süreyle garantilidir. Garanti süresi içinde ACCO, kendi takdirine göre arızalı makineyi ücretsiz olarak ya tamir edecek ya da değiştirecektir. Kullanma hatalarından veya makinenin amacı dışında kullanılmasından kaynaklanan arızalar garanti kapsamında değildir. Garantiden yararlanabilmek için satın alma tarihinin kanıtlanması gerekmektedir. ACCO tarafından yetki verilmemiş kişilerce yapılacak onarımlar ya da değişiklikler garantiyi geçersiz kılacaktır. Amacımız ürünlerimizin belirtilen teknik özelliklere göre performans göstermesini sağlamaktır. Bu garanti, tüketicinin satılan mallara ilişkin ulusal mevzuat uyarınca sahip olduğu yasal hakları etkilemez.

DESTEK

TruSens™'e evinizin kapısını açtığınız için teşekkür ederiz. Müşterilerimizi, yaptığımız her şeyin merkezine koyuyoruz ve yaşam tarzınıza uyacak ürünler tasarlamak için çalışıyoruz. Herhangi bir soru sormak veya geri bildirimde bulunmak istediğinizde lütfen bizimle iletişime geçin.

Web sitemizi ziyaret edin: www.leitz.com/trusens

Bize e-posta gönderin: www.destekbilisim.com

Bizi arayın: 4440490

Garantinizi kaydetmek ve etkinleştirmek için şu adrese gidin: www.leitz.com/register

TruSens™

www.leitz.com/trusens



ACCO UK Limited
Oxford House
Aylesbury HP21 8SZ
United Kingdom
www.accobrands.com

©2020 ACCO Brands. All rights reserved. TruSens™, U™ & Design, SensorPod™ and PureDirect™ are trademarks of ACCO Brands. DuPont™ & the Oval logo are trademarks or registered trademarks of E.I. du Pont de Nemours and Company used under license.

21973P001