



Auto 100

Auto 125

Auto 150

■ Popis:

Axiální ventilátory s automatickou žaluzií pro odsávání vzduchu přímo nebo pomocí krátkého potrubí. Vhodné pro instalaci na stěnu i do stropu. Všechny tyto modely je možné dodat i v provedení s kuličkovými ložisky.

■ Možnosti použití:

- Rodinné domy
- Byty
- Kanceláře
- Komerční prostory
- Restaurace
- Zdravotnická zařízení
- Školy, školky

■ Verze provedení:

Šňůrkový spínač

Ventilátor je ovládaný šňůrkovým spínačem.

Časovač

Ventilátor má funkci časového doběhu nastavitelnou v rozmezí 2 - 30 min.

Senzor vlhkosti

Ventilátor je vybaven snímačem, který ovládá zapínání ventilátoru v závislosti na vlhkosti okolního vzduchu. Hodnotu vlhkosti pro spuštění lze nastavit v rozsahu 50 - 90%.

Po poklesu vlhkosti pod nastavenou úroveň ventilátor zůstává v chodu ještě po dobu nastaveného časového doběhu, v rozmezí 2 - 30 min.

Senzor pohybu

Ventilátor je automaticky spuštěn, pokud infračervený senzor detekuje pohyb v jeho zorném úhlu.

V případě že pohyb ustane, ventilátor zůstává v chodu ještě po dobu nastaveného časového doběhu, v rozmezí 2 - 30 min.

■ Vlastnosti výrobku:

- Automatická žaluzie, zabráňující opačnému proudění vzduchu po ukončení chodu ventilátoru
- Světelná signalizace zapnutého stavu
- Rychlá a jednoduchá instalace
- Vysoký výkon průtoku vzduchu
- Tichý chod
- Záruka 5 let

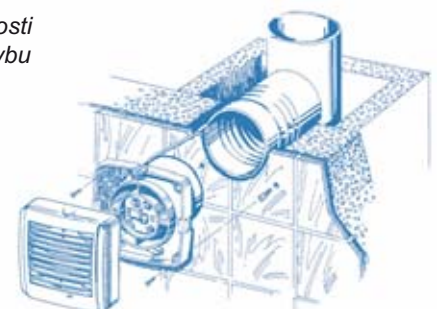
Typ		Šňůrkový spínač	Časovač	Senzor vlhkosti	Senzor pohybu
základní	kuličková ložiska				
Auto 100 e	Auto 100				
100S e	100S	○			
100T e	100T		○		
100H e	100H		○	○	
100IR e	100IR		○		○
Auto 125 e	Auto 125				
125S e	125S	○			
125T e	125T		○		
125H e	125H		○	○	
125IR e	125IR		○		○
Auto 150 e	Auto 150				
150S e	150S	○			
150T e	150T		○		
150H e	150H		○	○	
150IR e	150IR		○		○

S - ovládání šňůrkovým spínačem

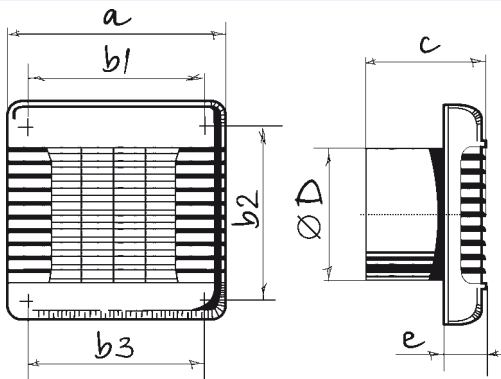
T - časovač

H - časovač a senzor vlhkosti

IR - časovač a senzor pohybu

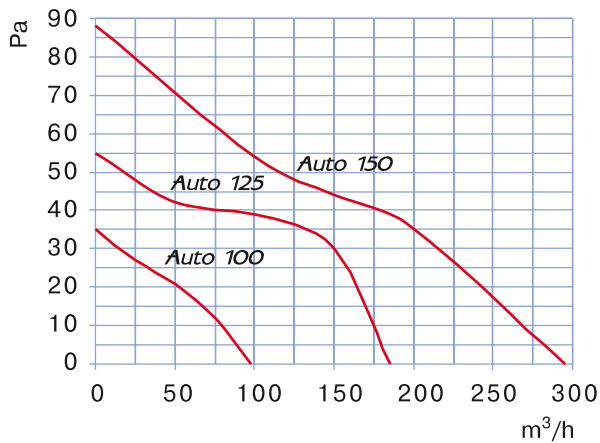


■ Instalační rozměry:



Typ	Rozměry, mm						
	a	b1	b2	b3	c	D	e
Auto 100	165	150	150	150	92	100	32
Auto 125	190	128	173	174	98	125	33
Auto 150	212	150	195	196	115	150	34

■ Tlakově-výkonnostní křivky:



Technické parametry	Auto 100	Auto 125	Auto 150
Jmenovité napětí (V)	220-240	220-240	220-240
Příkon (W)	18	22	26
Průtok vzduchu (m³/h)	98	185	295
Úroveň hluku (dBA 3 m)	34	35	39
Otáčky/min.	2300	2400	2400

■ Bezpečnostní předpisy:

Ventilátory BLAUBERG jsou vyráběny v souladu s evropskými standardy a normami pro nízké napětí a elektromagnetickou kompatibilitu. Jsou zařazeny do třídy spotřebičů s dvojitou izolací a stupněm ochrany IP 24.

