

Elektrický lapač hmyzu

Návod k obsluze

CZ



SENCOR®

SIK 50B / SIK 50G

Před uvedením tohoto výrobku do provozu se, prosím, seznamte s návodem k jeho obsluze, a to i v případě, že jste již obeznámeni s používáním výrobků podobného typu. Výrobek používejte pouze tak, jak je popsáno v tomto návodu k obsluze. Návod uschovejte pro případ další potřeby.

Minimálně po dobu záruky doporučujeme uschovat originální obal včetně vnitřního balicího materiálu, pokladní doklad a záruční list. V případě přepravy zabalte přístroj zpět do originální krabice od výrobce, zajistíte si tak maximální ochranu výrobku při případném transportu (např. stěhování nebo odeslání do servisního střediska).

CZ-1

OBSAH

DŮLEŽITÁ BEZPEČNOSTNÍ UPOZORNĚNÍ	3
ÚVOD	4
POPIS VÝROBKU.....	4
POKYNY K POUŽÍVÁNÍ.....	4
ČIŠTĚNÍ A ÚDRŽBA	6
TECHNICKÉ ÚDAJE	7
POKYNY A INFORMACE O NAKLÁDÁNÍ S POUŽITÝM OBALEM	7
LIKVIDACE POUŽITÝCH ELEKTRICKÝCH A ELEKTRONICKÝCH ZAŘÍZENÍ	7

DŮLEŽITÁ BEZPEČNOSTNÍ UPOZORNĚNÍ

- Výrobek pečlivě vybalte a dejte pozor, abyste nevyhodili žádnou část obalového materiálu dřive, než najdete všechny součásti výrobku.
- Tento výrobek není určen pro osoby (včetně dětí) se sníženou fyzickou, smyslovou nebo mentální schopností nebo osoby s omezenými zkušenostmi a znalostmi, pokud nad nimi není veden odborný dohled nebo podány instrukce zahrnující použití tohoto výrobku osobou odpovědnou za jejich bezpečnost.
- V žádném případě neopravujte výrobek sami a neprovádějte na něm žádné úpravy – nebezpečí úrazu elektrickým proudem! Veškeré opravy a seřízení tohoto výrobku svěřte odborné firmě/servisu. Zásahem do výrobku během platnosti záruky se vystavujete riziku ztráty záručních plnění.
- Nikdy nepoužívejte výrobek, pokud máte mokré ruce nebo nohy.
- Výrobek používejte a uchovávejte mimo dosah hořlavých a těkavých látek.
- Výrobek nevystavujte extrémním teplotám, přímému slunečnímu záření, nadměrné vlhkosti a neumísťujte jej do nadměrně prašného prostředí.
- Výrobek neumísťujte do blízkosti topných těles, otevřeného ohně a jiných spotřebičů nebo zařízení, která jsou zdroji tepla.
- Výrobek je určen pro domácí použití. Nepoužívejte jej v průmyslovém prostředí!
- Nepoužívejte výrobek k jiným účelům, než pro které je určen.
- Před připojením výrobku k síťové zásuvce se ujistěte, že napětí uvedené na štítku výrobku odpovídá napětí ve vaší zásuvce.
- Nepokládejte síťový kabel v blízkosti horkých ploch, nebo přes ostré předměty. Na síťový kabel nepokládejte těžké předměty, kabel umístěte tak, aby se po něm nešlapalo a aby se o něj nezakopávalo. Dbejte na to, aby se síťový kabel nedotýkal horkého povrchu.
- Pokud je síťový kabel výrobku poškozen, jeho výměnu svěřte odbornému servisu nebo podobně kvalifikované osobě, aby se zabránilo vzniku nebezpečné situace. Výrobek s poškozeným síťovým kabelem nebo vidlicí síťového kabelu je zakázáno používat.
- Nevytahujte zástrčku přívodu z el. zásuvky tahem za napájecí přívod.
- Výrobek nepostříkujte vodou ani jinou tekutinou. Do výrobku nelijte vodu ani jiné tekutiny. Výrobek neponořujte do vody nebo jiné tekutiny.
- Výrobek nikdy nepoužívejte v blízkosti vany, umyvadla nebo jiných nádob s napuštěnou vodou.
- Pokud výrobek právě nepoužíváte nebo nebudete používat, vypněte jej a vytáhněte zástrčku z el. zásuvky. Před čištěním postupujte stejným způsobem.
- Pokud bude výrobek používán v blízkosti dětí, dbejte zvýšené opatrnosti. Výrobek vždy umístěte mimo jejich dosah. Děti by měly být pod dozorem, aby se zajistilo, že si s výrobkem nebudou hrát.
- Výrobek nikdy nepokládejte na nakloněné plochy.
- Nikdy nestrkejte dovnitř výrobku kovové ani žádné jiné předměty – nebezpečí úrazu elektrickým proudem!
- Nikdy nenechávejte výrobek v provozu bez nasazeného dna - nebezpečí úrazu elektrickým proudem!
- Výrobce neodpovídá za škody způsobené nesprávným použitím spotřebiče a jeho příslušenství (poranění, popálení, opaření, požár, znehodnocení potravin atp.).
- Tento výrobek není vhodný pro použití ve stodolách, stájích a podobných prostorách.
- Spotřebič se nesmí používat v místech, kde je pravděpodobnost výskytu hořlavých par nebo výbušného prachu



UPOZORNĚNÍ
NEBEZPEČÍ ÚRAZU ELEKTRICKÝM PROUDEM

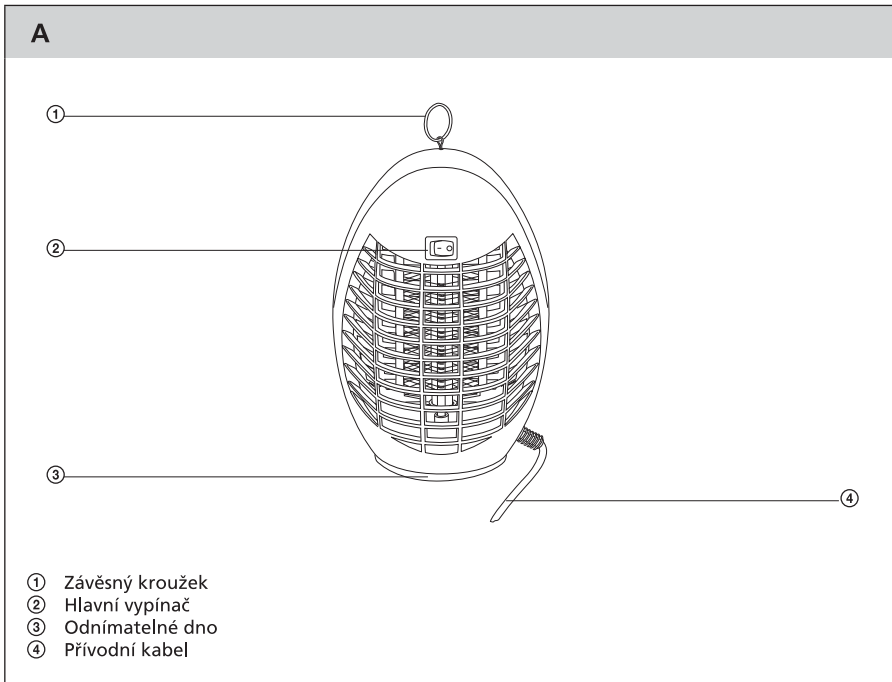
ÚVOD

Elektrický lapač hmyzu Sencor řady SIK 50 je nepostradatelným pomocníkem všude tam, kde je nadměrný výskyt komárů a jiného obtížného hmyzu. Je vybaven dvěma speciálními 4W zářivkami vyzařujícími modré ultrafialové světlo, které láká komáry dovnitř hubičce, kde jsou následně usmrceni vysokým napětím na ochranné mřížce.

Několik tipů pro efektivní provoz

- 1) Lapač hmyzu by měl být umístěn na cestě, kterou se hmyz dostává z venkovního prostředí do místnosti a v místech, ve kterých bude hmyz reagovat na světlo lapače.
- 2) Doporučená výška instalace je do 2 metrů, ale čím níže provedená instalace, tím lépe z důvodu jednoduchosti obsluhy a údržby a také z důvodu větší aktivity hmyzu u podlahy (lapače hmyzu umístěné do výšky 1,5 m jsou 4x až 10x účinnější).
- 3) Nejsilnějšího efektu dosáhnete umístěním hubičce do tmavého koutu tak, aby vyniklo modré světlo. Účinnost lapače hmyzu může rušit intenzita jiných zdrojů světla, umělého nebo denního - proto doporučujeme instalace tam, kde koncentrace takových zdrojů minimální.

POPIS VÝROBKU



POKYNY K POUŽÍVÁNÍ

Uvedení do provozu

- 1) Elektrický lapač umístěte nejlépe zavěšením za závěsné očko do tmavého kouta.
- 2) Zkontrolujte, zda napětí ve Vaší elektrické zásuvce odpovídá napětí uvedenému na typovém štítku.
- 3) Zasuňte koncovku přívodního kabelu do elektrické zásuvky.
- 4) Přepněte hlavní vypínač do polohy „1“.

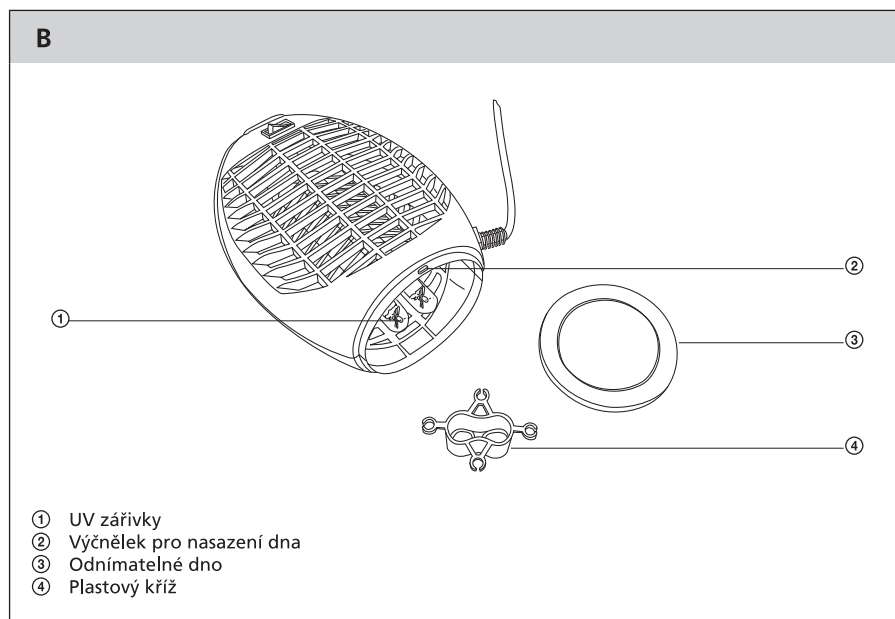


Upozornění

Výrobek není určen pro venkovní použití a v žádném případě nesmí být vystaven např. dešti! Pokud jej potřebujete instalovat např. na terase, je nezbytně nutné jej umístit pod střechem!

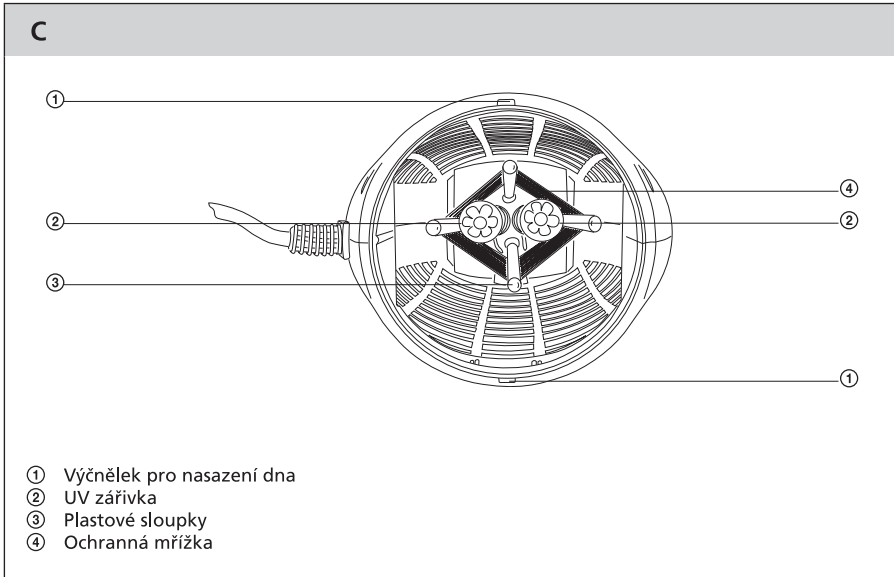
Výměna žárovky

- 1) Nejprve odpojte lapač hmyzu z elektrické zásuvky a hlavní vypínač přepněte do polohy „0“.
- 2) Pootočením sejměte dno lapače hmyzu.
- 3) Nyní sejměte plastový kříž chránící žárovky.
- 4) Tahem k sobě opatrně vyjměte obě staré žárovky.
- 5) Do patice zasuňte nové žárovky.
- 6) Na nové žárovky nasadte zpět plastový kříž tak, aby všechny jeho 4 konce dosedly na plastové sloupky mřížky.
- 7) Pootočením zašroubujte zpět dno elektrického lapače.



Elektrický lapač hmyzu

SIK 50B / SIK 50G



ČIŠTĚNÍ A ÚDRŽBA



Upozornění

Před čištěním vždy odpojte tento výrobek od zdroje energie.

- 1) Umístěte elektrický lapač nad odpadkový koš.
- 2) Neobracejte jej vzhůru nohama!
- 3) Pootočte dno lapače a opatrně sejměte víčko – dojde k vysypání obsahu do koše.
- 4) Pootočením zašroubujte zpět dno lapače.



Upozornění

Výrobek nikdy neomývejte pod tekoucí vodou.

Pro čištění vnějších částí výrobku používejte jemný hadřík navlhčený ve vlažné vodě. Nepoužívejte drsné čisticí prostředky, ředidla, nebo rozpouštědla, jinak by mohlo dojít k poškození povrchu výrobku.

Elektrický lapač hmyzu

SIK 50B / SIK 50G

CZ

TECHNICKÉ ÚDAJE

Jmenovité napětí	230 V AC (střídavě)
Jmenovitý kmitočet	50 Hz
Jmenovitý příkon	2x 4 W
Napětí na elektrodách	1600 V
Třída ochrany (vzhledem k ochraně před úrazem elektrickým proudem)	II
Délka síťového kabelu	2,7 m
Provozní dosah	30 m ²
Životnost zářivky	5000 hodin
Rozměry (šířka x hloubka x výška)	147 x 93 x 221 mm
Hmotnost	0,38 kg

Změna textu a technických parametrů vyhrazena.

POKYNY A INFORMACE O NAKLÁDÁNÍ S POUŽITÝM OBALEM

Použitý obalový materiál odložte na místo určené obcí k ukládání odpadu.

LIKVIDACE POUŽITÝCH ELEKTRICKÝCH A ELEKTRONICKÝCH ZAŘÍZENÍ



Tento symbol na produktech anebo v průvodních dokumentech znamená, že použité elektrické a elektronické výrobky nesmí být přidány do běžného komunálního odpadu. Ke správné likvidaci, obnově a recyklaci předejte tyto výrobky na určená sběrná místa. Alternativně v některých zemích Evropské unie nebo jiných evropských zemích můžete vrátit své výrobky místnímu prodejci při koupi ekvivalentního nového produktu. Správnou likvidací tohoto produktu pomůžete zachovat cenné přírodní zdroje a napomáháte prevenci potenciálních negativních dopadů na životní prostředí a lidské zdraví, což by mohly být důsledky nesprávné likvidace odpadů. Další podrobnosti si vyžádejte od místního úřadu nebo nejbližšího sběrného místa. Při nesprávné likvidaci tohoto druhu odpadu mohou být v souladu s národními předpisy uděleny pokuty.

Pro podnikové subjekty v zemích Evropské unie

Chcete-li likvidovat elektrická a elektronická zařízení, vyžádejte si potřebné informace od svého prodejce nebo dodavatele.

Likvidace v ostatních zemích mimo Evropskou unii

Tento symbol je platný v Evropské unii. Chcete-li tento výrobek zlikvidovat, vyžádejte si potřebné informace o správném způsobu likvidace od místních úřadů nebo od svého prodejce.



Tento výrobek splňuje veškeré základní požadavky směrnic EU, které se na něj vztahují.

Změny v textu, designu a technických specifikacích se mohou měnit bez předchozího upozornění a vyhrazujeme si právo na jejich změnu.

Elektrický lapač hmyzu

SIK 50B / SIK 50G