

Elektrický kráječ

Návod k obsluze

CZ



SENCOR®

SFS 4050SS

Před použitím tohoto přístroje se prosím seznámte s návodem k jeho obsluze, a to i v případě, že jste již obeznámeni s používáním přístrojů podobného typu. Přístroj používejte pouze tak, jak je popsáno v tomto návodu k použití. Návod uschovejte pro případ další potřeby.

Minimálně po dobu záruky doporučujeme uschovat originální přepravní karton, balicí materiál, pokladní doklad a záruční list. V případě přepravy zabalte spotřebič opět do originální krabice od výrobce.

CZ-1

OBSAH

DŮLEŽITÉ BEZPEČNOSTNÍ POKYNY	3
POPIS ELEKTRICKÉHO KRÁJEČE	5
PŘED PRVNÍM POUŽITÍM	6
SESTAVENÍ ELEKTRICKÉHO KRÁJEČE	6
POUŽITÍ ELEKTRICKÉHO KRÁJEČE	6
ČIŠTĚNÍ A ÚDRŽBA	7
SKLADOVÁNÍ	7
POKYNY A INFORMACE O NAKLÁDÁNÍ S POUŽITÝM OBALEM	8
LIKVIDACE POUŽITÝCH ELEKTRICKÝCH A ELEKTRONICKÝCH ZAŘÍZENÍ	8
TECHNICKÉ ÚDAJE	8

DŮLEŽITÉ BEZPEČNOSTNÍ POKYNY

- Tento spotřebič nesmějí používat děti ani si s ním nesmějí hrát. Udržujte spotřebič a jeho přívodní kabel mimo dosah dětí.
- Spotřebič mohou používat osoby se sníženými fyzickými, smyslovými či mentálními schopnostmi nebo s nedostatkem zkušeností a znalostí, pokud jsou pod dozorem nebo byly poučeny o používání spotřebiče bezpečným způsobem a rozumí případným nebezpečím.

DŮLEŽITÉ BEZPEČNOSTNÍ POKYNY ČTĚTE POZORNĚ A USCHOVEJTE JE PRO BUDOUCÍ POUŽITÍ.

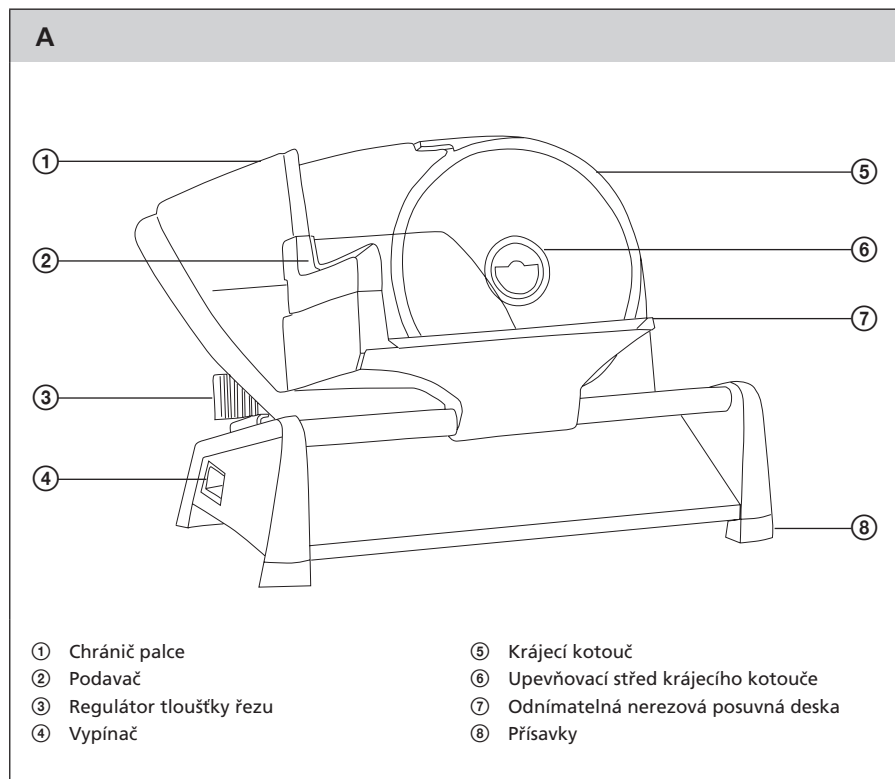
- Před připojením spotřebiče k síťové zásuvce se ujistěte, že se shoduje napětí uvedené na štítku spotřebiče s napětím ve vaší zásuvce.
- Nikdy nepoužívejte příslušenství, které není dodáváno s tímto spotřebičem nebo není výslovně doporučeno výrobcem pro tento spotřebič.
- Spotřebič je určen pro použití v domácnosti.
- Spotřebič nepoužívejte v průmyslovém prostředí ani venku!
- Spotřebič neumísťujte na parapety oken nebo na nestabilní povrchy. Spotřebič umísťujte pouze na rovný, suchý a stabilní povrch.
- Spotřebič neumísťujte do blízkosti otevřeného ohně nebo zařízení, které je zdrojem tepla.
- Dbejte na to, aby se vidlice síťového kabelu nedostala do kontaktu s vodou nebo vlhkostí.
- Pohonnou jednotku nemýjte pod tekoucí vodou ani ji nepoňujte do vody nebo jiné tekutiny.
- Spotřebič používejte pouze ke krájení potravin vyjma tvrdého pečiva, zmrazených potravin, potravin v plastových nebo hliníkových foliích, masa s kostí, ovoce s tvrdými peckami apod.
- Před každým použitím se ujistěte, že krájecí kotouč je řádně připevněn ke spotřebiči.
- K přitlačení potravin ke krájecímu kotouči používejte výhradně podavač, který je dodáván s tímto spotřebičem.
- Nedotýkejte se rotujícího krájecího kotouče.
- Pokud se potraviny přichycují ke krájecímu kotouči, očistěte jej plastovou stěrkou. Před čištěním spotřebič vypněte a odpojte od síťové zásuvky.
- Do prostoru mezi deskou pro nastavení tloušťky řezu a krájecí kotouč nevládejte prsty ani jiné předměty, jako např. nůž, vidličku apod.
- Před odebráním potravin se přesvědčte, že se krájecí kotouč úplně zastavil.
- Maximální doba nepřetržitého chodu spotřebiče je 10 minut. Po 10 minutách provozu nechejte spotřebič minimálně 15 minut v klidu.
- Spotřebič vždy odpojte od síťové zásuvky, pokud jej nebudete používat a pokud ho necháváte bez dozoru, před montáží, demontáží nebo čištěním.
- Neodpojujte spotřebič od síťové zásuvky tahem za síťový kabel. Mohlo by dojít k poškození síťového kabelu nebo síťové zásuvky. Kabel odpojujte od zásuvky tahem za vidlici síťového kabelu.
- Při manipulaci s krájecím kotoučem dbejte zvýšené opatrnosti, aby nedošlo k poranění ostřím.
- Pokud je síťový kabel poškozen, výměnu svěřte odbornému servisu. Spotřebič s poškozeným síťovým kabelem nebo vidlicí síťového kabelu je zakázáno používat.
- Abyste se vyvarovali nebezpečí úrazu elektrickým proudem, neopravujte spotřebič sami ani ho nijak neupravujte. Veškeré opravy a seřízení tohoto spotřebiče svěřte autorizovanému servisnímu středisku. Zásahem do spotřebiče během platnosti záruky se vystavujete riziku ztráty záručních plnění.

Elektrický krájec

SFS 4050SS

CZ

POPIS ELEKTRICKÉHO KRÁJEČE



PŘED PRVNÍM POUŽITÍM

- 1) Spotřebič a jeho příslušenství vyjměte z obalového materiálu.
- 2) Příslušenství (demontovaný krájecí kotouč A⑤, posuvnou desku A⑦, podavač A② a chránič palce A①), které přichází do styku s potravinami, omyjte teplou vodou za použití kuchyňského saponátu. Poté jej opláchněte pod tekoucí vodou a důkladně osušte utěrkou.



Upozornění:

Při manipulaci s krájecím kotoučem A⑤ buďte opatrní, aby nedošlo k poranění ostřím.

SESTAVENÍ ELEKTRICKÉHO KRÁJEČE

- 1) Kráječ umístěte na rovný, suchý a stabilní povrch, např. na pracovní desku kuchyňské linky.
- 2) Krájecí kotouč A⑤ připevněte k pohonné jednotce otočením upevňovacího středu A⑥ v protisměru hodinových ručiček až na doraz.

**Upozornění:**

Při manipulaci s krájecím kotoučem používejte upevňovací střed A⑧. Nedotýkejte se ostří, aby nedošlo k poranění.

- 3) Regulátorem A③ nastavte desku A⑦ do polohy 0 mm. Chránič palce A① připevněte k posuvné desce A⑦. Posuvnou desku A⑦ nasadte na základní vyklápěcí desku.

POUŽITÍ ELEKTRICKÉHO KRÁJEČE

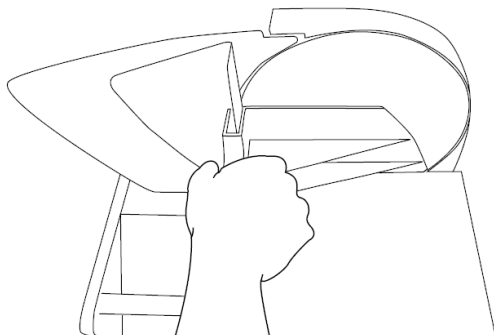
- 1) Regulátorem A③ nastavte desku do požadované polohy.
- 2) Síťový kabel připojte k zásuvce el. napětí.

**Upozornění:**

Před připojením síťového kabelu k zásuvce el. napětí se ujistěte, že krájecí kotouč A⑤ je řádně připevněn k pohonné jednotce.

- 3) Potravinu položte na posuvnou desku tak, aby byla umístěna mezi podavačem A② a deskou pro nastavení tloušťky řezu.
- 4) Palcem levé ruky stiskněte vypínač A④. Pohonná jednotka se spustí a krájecí kotouč A⑤ začne rotovat. Palec pravé ruky opřete o chránič palce A① a ostatní prsty umístěte na vnější stranu podavače. Posuvnou desku A⑦ pohybujte dopředu a dozadu a podavačem A② posunujte potraviny ke krájecímu kotouči A⑤. Správné držení je zobrazeno na obrázku B.

B

**Poznámka:**

Pokud se potraviny přichycují ke krájecímu kotouči A⑤, krájení přerušte a kotouč A⑤ očistěte plastovou stěrkou. Před čištěním kráječ vypněte a odpojte od síťové zásuvky.

Před krájením sýrů doporučujeme krájecí kotouč A⑤ navlhčit.

Některé potraviny mohou způsobovat zbarvení plastů. To však nemá vliv na funkčnost kráječe.

- 5) Kráječ vypnete vypínačem A④.
- 6) Než odeberete plátky nebo zbytek nenakrájené potraviny, přesvědčte se, že se krájecí kotouč A⑤ úplně zastavil.
- 7) Po ukončení používání odpojte spotřebič od síťové zásuvky.

ČIŠTĚNÍ A ÚDRŽBA

- Před čištěním spotřebič vždy vypněte a odpojte od síťové zásuvky. Regulátorem A③ nastavte desku do polohy 0 mm.
- Po každém použití odstraňte z kráječe případné zbytky potravin. Části, které přicházejí do styk s potravinami, očistěte hadříkem navlhčeným v čisté vodě a poté je osušte utěrkou.
- Pro důkladnější čištění demontujte podavač A②, posuvnou desku A⑦ a krájecí kotouč A⑤. Tyto části omyjte teplou vodou za použití kuchyňského saponátu. Poté je opláchněte pod čistou tekoucí vodou a osušte.



Poznámka:

Krájecí kotouč A⑤ demontujete otočením upevňovacího středu A⑥ ve směru hodinových ručiček a jeho sejmutím z pohonné jednotky.



Upozornění:

Při manipulaci s krájecím kotoučem A⑤ dbejte zvýšené opatrnosti. Nedotýkejte se ostří, aby nedošlo k poranění.

- Před dalším použitím sestavte spotřebič dle pokynů uvedených v kapitole Sestavení elektrického kráječe.
- Vnější plášť pohonné jednotky a základní desku otřete suchým hadříkem.
- K čištění nepoužívejte ředidla, rozpouštědla nebo čisticí prostředky způsobující otěr.

SKLADOVÁNÍ

- Pokud nebudete spotřebič používat, uložte jej na suchém místě mimo dosah dětí.

TECHNICKÉ ÚDAJE

Jmenovitý rozsah napětí	220–240 V
Jmenovitý kmitočet	50/60 Hz
Jmenovitý příkon	150 W
Třída ochrany (před úrazem elektrickým proudem)	II
Hlučnost	85 dB(A)

Deklarovaná hodnota emise hluku tohoto přístroje je 85 dB(A), což představuje hladinu A akustického výkonu vzhledem k referenčnímu akustickému výkonu 1 pW.

Vysvětlení technických pojmů

Stupeň ochrany před úrazem elektrickým proudem:

Třída II – Ochrana před úrazem elektrickým proudem je zajištěna dvojitou nebo zesílenou izolací.

Změny textu a technických specifikací vyhrazeny.

POKYNY A INFORMACE O NAKLÁDÁNÍ S POUŽITÝM OBALEM

Použitý obalový materiál odložte na místo určené obcí k ukládání odpadu.

LIKVIDACE POUŽITÝCH ELEKTRICKÝCH A ELEKTRONICKÝCH ZAŘÍZENÍ

Tento symbol na produktech anebo v průvodních dokumentech znamená, že použité elektrické a elektronické výrobky nesmí být přidány do běžného komunálního odpadu. Ke správné likvidaci, obnově a recyklaci předejte tyto výrobky na určená sběrná místa. Alternativně v některých zemích Evropské unie nebo jiných evropských zemích můžete vrátit své výrobky místnímu prodejci při koupi ekvivalentního nového produktu.

Správnou likvidací tohoto produktu pomůžete zachovat cenné přírodní zdroje a napomáháte prevenci potenciálních negativních dopadů na životní prostředí a lidské zdraví, což by mohly být důsledky nesprávné likvidace odpadů. Další podrobnosti si vyžádejte od místního úřadu nebo nejbližšího sběrného místa. Při nesprávné likvidaci tohoto druhu odpadu mohou být v souladu s národními předpisy uděleny pokuty.

Pro podnikové subjekty v zemích Evropské unie

Chcete-li likvidovat elektrická a elektronická zařízení, vyžádejte si potřebné informace od svého prodejce nebo dodavatele.

Likvidace v ostatních zemích mimo Evropskou unii

Tento symbol je platný v Evropské unii. Chcete-li tento výrobek zlikvidovat, vyžádejte si potřebné informace o správném způsobu likvidace od místních úřadů nebo od svého prodejce.



Tento výrobek splňuje veškeré základní požadavky směrnice EU, které se na něj vztahují.