

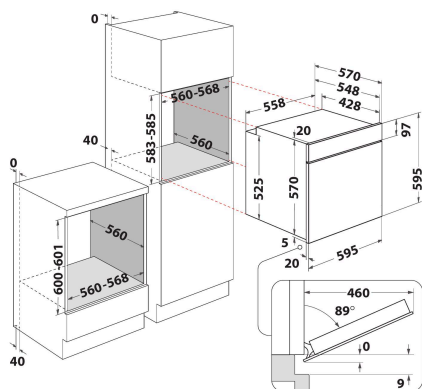
OMR58CU1SX

12NC: 859991660110

EAN kód: 8003437939402

Whirlpool

SENSING THE DIFFERENCE



HLAVNÍ VLASTNOSTI

| | |
|--|----------------------|
| Skupina výrobků | Trouba |
| Obchodní kód | OMR58CU1SX |
| Hlavní barva výrobku | Nerez |
| Typ konstrukce | Vestavěný |
| Typ ovládání | Elektronický |
| Typ nastavení ovládání | - |
| Jsou ovládací prvky varných desek integrované? | Ne |
| Které druhy varných desek lze ovládat? | - |
| Automatické programy | Ano |
| Proud (A) | 13 |
| Napětí (V) | 220-240 |
| Frekvence (Hz) | 50/60 |
| Délka přívodního elektrického kabelu (cm) | 100 |
| Typ zástrčky | Ne |
| Hloubka s otevřenými dvířky 90 stupňů (mm) | - |
| Výška výrobku | 595 |
| Šířka výrobku | 595 |
| Hloubka zabaleného výrobku | 551 |
| Minimální výška výklenku | 0 |
| Minimální šířka výklenku | 0 |
| Hloubka výklenku | 0 |
| Čistá hmotnost (kg) | 27.55 |
| Využitelný objem (dutiny) | 71 |
| Integrovaný čistící systém | Katalytický částečný |
| Mřížky dutiny | 1 |
| Zásobníky | 2 |

TECHNICKÉ VLASTNOSTI

| | |
|--------------------------------|------------------|
| Časovač | Ano |
| Časové ovládání | Elektronický |
| Možnosti nastavení času | Stop |
| Bezpečnostní zařízení | - |
| Vnitřní osvětlení | Ano |
| Počet vnitřních světel dutiny | 1 |
| Poloha vnitřních světel dutiny | Levá přední část |
| Vedení trouby v dutině | Teleskopický |
| Sonda dutiny | Ne |

ENERGETICKÝ ŠTÍTEK

| | |
|---|------------|
| Příkon energie | Elektrický |
| Typ energie dutiny | Elektrický |
| Třída energetické účinnosti - NOVINKA (2010/30/EU) | A+ |
| Spotřeba energie na cyklus konvenční - NOVINKA (2010/30/EU) | 0.89 |
| Spotřeba energie na cyklus nucená konvekce vzduchu - NOVINKA (2010/30/EU) | 0.69 |