



## CZ ■ Nutri mixér

### ČTĚTE POZORNĚ A USCHOVEJTE JE PRO BUDOUCÍ POUŽITÍ.

- Tento spotřebič mohou používat osoby se sníženými fyzickými, smyslovými či mentálními schopnostmi nebo s nedostatkem zkušeností a znalostí, pokud jsou pod dozorem nebo byly poučeny o používání spotřebiče bezpečným způsobem a rozumí případným nebezpečím.
- Tento spotřebič nesmějí používat děti ani si s ním nesmějí hrát. Spotřebič a jeho přírodní kabel udržujte mimo dosah dětí.
- Spotřebič je určen pouze pro použití v domácnosti. Není určen pro použití v prostorách, jako jsou:
  - kuchyňské kouty pro personál v obchodech, kancelářích a ostatních pracovištích;
  - hotelové nebo motelové pokoje a jiné obytné prostory;
  - zemědělské farmy;
  - podniky zajišťující nocleh se snídaní.
- Tento spotřebič slouží k mixování potravin. Nepoužívejte jej k jiným účelům, než pro které je určen.



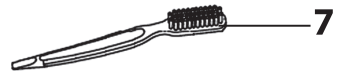
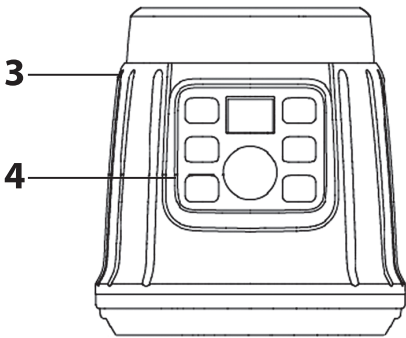
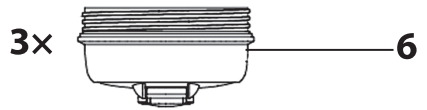
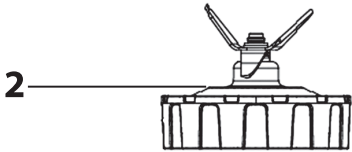
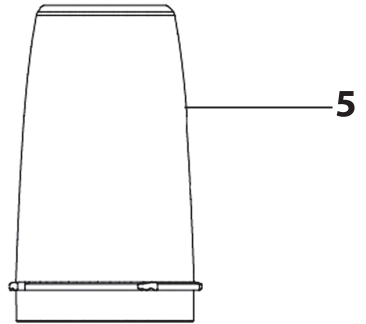
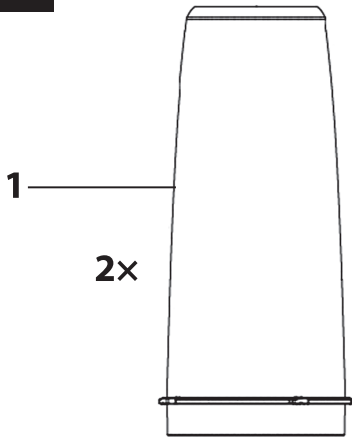
### Varování:

Nesprávné používání může vést ke zranění.

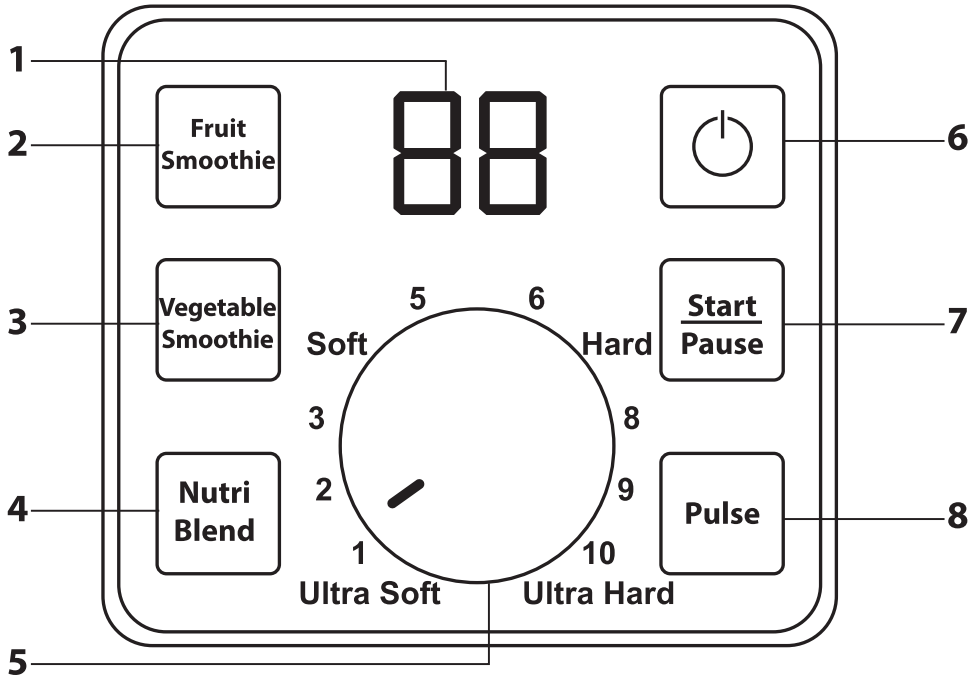
- Spotřebič nepoužívejte v průmyslovém prostředí nebo venku.
- Před připojením spotřebiče k síťové zásuvce se ujistěte, že se shoduje jmenovité napětí uvedené na jeho typovém štítku s napětím ve vaší zásuvce.
- Spotřebič nepokládejte na elektrický nebo plynový vařič ani do jeho blízkosti, na okraj stolu nebo na nestabilní povrchy. Spotřebič umísťujte pouze na rovný, suchý a stabilní povrch.
- Spotřebič používejte pouze s originálním příslušenstvím, které je s ním dodáváno. Nádoby, které jsou součástí příslušenství tohoto spotřebiče, nejsou určeny pro ohřev potravin v mikrovlnné troubě.
- Mixovací nádoby nenaplňujte nad jejich jmenovitý objem.
- Vždy před připevněním sestavené mixovací nádoby k motorové jednotce se ujistěte, že nožová jednotka je řádně připevněna k mixovací nádobě, aby nedocházelo k úniku tekutiny obsažené v nádobě.
- Při manipulaci s horkými tekutinami a potravinami dbejte zvýšené opatrnosti. Horká pára nebo rozstříknutí horkých tekutin a potravin může způsobit opaření. Do nádoby na mixování nelijte tekutiny o teplotě vyšší než 80 °C. Z důvodu zvýšené bezpečnosti se doporučuje nechat horké tekutiny před mixováním zchladnout.
- Nepokoušejte se mixovat tvrdé pecky, které jsou obsaženy např. v meruňkách, broskvích, mangu, avokádu apod., skořápky ořechů, kosti apod.
- Častým mixováním suchých potravin, jako jsou např. obilná zrna, dochází k nadměrnému opotřebení nožové jednotky a změně vzhledu mixovací nádoby.
- Spotřebič nenechávejte nepřetržitě v provozu po dobu delší než 1 minutu. Před dalším spuštěním jej nechejte alespoň 5 minut vychladnout.
- Spotřebič je vybaven tepelným jištěním, které chrání motor před poškozením v případě, že je vystaven nadměrné zátěži. Pokud dojde k vypnutí spotřebiče v důsledku přetížení motoru, odpojte jej od síťové zásuvky a nechejte jej vychladnout alespoň po dobu 15 minut. Poté můžete spotřebič opět uvést do provozu.
- Spotřebič nespouštějte naprázdno. Nesprávné používání spotřebiče může nepříznivě ovlivnit jeho životnost.

- Pokud se potraviny přichycují k nožové jednotce nebo stěnám mixovací nádoby, spotřebič vypněte a odpojte od síťové zásuvky. Ujistěte se, že se nožová jednotka přestala otáčet. Sestavu nádoby demontujte z motorové jednotky a otočte ji nožovou jednotkou nahoru. Nožovou jednotku sejměte a plastovou stěrkou očistěte nožovou jednotku a stěny nádoby. Mixovací nádobu sestavte a připevněte ji zpět k motorové jednotce. Síťový kabel připojte k zásuvce a pokračujte v mixování.
- Neotáčejte mixovací nádobou během provozu spotřebiče. Před jakoukoli manipulací s mixovací nádobou spotřebič nejdříve vypněte, odpojte od síťové zásuvky a vyčkejte, až se rotující části zastaví.
- Při manipulaci s nožovou jednotkou, jejím vyjímání z mixovací nádoby a při čištění dbejte zvýšené opatrnosti, aby nedošlo k poranění o její ostří.
- Spotřebič vždy vypněte a odpojte od síťové zásuvky, pokud jej nebudete používat a pokud ho necháváte bez dozoru, před výměnou příslušenství, před montáží, demontáží, čištěním a před jeho přemístěním. Před demontáží se ujistěte, že se rotující části zastavily.
- Čištění provádějte dle pokynů uvedených v kapitole Čištění a údržba. Motorovou jednotku a síťový kabel neponořujte do vody nebo jiné tekutiny ani tyto části nemyjte pod tekoucí vodou.
- Dbejte na to, aby se vidlice síťového kabelu nedostala do kontaktu s vlhkostí. Na síťový kabel nepokládejte těžké předměty. Dbejte na to, aby síťový kabel nevisel přes okraj stolu nebo aby se nedotýkal horkého povrchu.
- Spotřebič odpojujte od síťové zásuvky tahem za zástrčku, nikoli za kabel. Jinak by mohlo dojít k poškození síťového kabelu nebo zásuvky.
- Pokud je síťový kabel poškozen, musí být vyměněn autorizovaným servisním střediskem nebo jinou podobně kvalifikovanou osobou, aby se zabránilo vzniku nebezpečné situace. Spotřebič s poškozeným síťovým kabelem je zakázáno používat.
- Spotřebič nepoužívejte, pokud nefunguje správně nebo jeví jakékoli známky poškození. Aby se zabránilo vzniku nebezpečné situace, spotřebič neopravujte sami ani jej nijak neupravujte. Veškeré opravy svěřte autorizovanému servisnímu středisku. Zásahem do spotřebiče se vystavujete riziku ztráty zákonného práva z vadného plnění, případně záruky za jakost.

**A**



**B**



- Před použitím tohoto spotřebiče se prosím seznamte s návodem k jeho obsluze, a to i v případě, že jste již obeznáni s používáním spotřebičů podobného typu. Spotřebič používejte pouze tak, jak je popsáno v tomto návodu k použití. Návod uschovejte pro případ další potřeby.
- Minimálně po dobu trvání zákonného práva z vadného plnění, případně záruky za jakost doporučujeme uschovat originální přepravní karton, balící materiál, pokladní doklad a potvrzení o rozsahu odpovědnosti prodávajícího nebo záruční list. V případě přepravy doporučujeme zabalit spotřebič opět do originální krabice od výrobce.

### POPIS SPOTŘEBIČE

- A1** Mixovací nádoba z Tritanu, objem 900 ml slouží zároveň jako láhev na pití.
- A2** Nožová jednotka
- A3** Motorová jednotka
- A4** Ovládací panel s displejem
- A5** Mixovací nádoba z Tritanu, objem 600 ml slouží zároveň jako láhev na pití.
- A6** Víčko s uzavíratelným otvorem na pití
- A7** Čističí kartáček



#### Poznámka:

Materiály určené pro styk s potravinami jsou vyrobeny z „BPA Free“ materiálů. To znamená, že neobsahují zdraví škodlivý Bisfenol A.

### POPIS OVLÁDÁČÍHO PANELU S DISPLEJEM

- B1** LED displej zobrazuje uplynulý čas nebo čas zbývající do ukončení provozu.
- B2** Tlačítko „FRUIT SMOOTHIE“ pro přípravu ovocných smoothie nápojů
- B3** Tlačítko „VEGETABLE SMOOTHIE“ pro přípravu zeleninových smoothie nápojů
- B4** Tlačítko „NUTRI BLEND“ pro přípravu nutričních nápojů
- B5** 10stupňová plynulá regulace rychlosti max. 25 000 ot./min
- B6** Tlačítko pro zapnutí a vypnutí spotřebiče
- B7** Tlačítko „START/PAUSE“ pro uvedení spotřebiče do provozu a pro přerušení provozu
- B8** Tlačítko „PULSE“ pro pulzní mixování

### PŘED PRVNÍM POUŽITÍM

1. Ze spotřebiče a jeho příslušenství sejměte veškeré obalové materiály včetně reklamních štítků a etiket.
2. Veškeré odnímatelné příslušenství, které je určeno pro styk s potravinami, důkladně omýjte teplou vodou za použití neutrálního kuchyňského saponátu. Poté jej opláchněte čistou vodou a nechte volně uschnout, anebo jej důkladně vyčistěte dosucha jemnou utěrkou. Všechny odnímatelné části vyjma nožové jednotky **A2** jsou vhodné pro mytí v myčce nádobí (v horním kóši).
3. Motorovou jednotku **A3** ani její síťový kabel neoplahčujte pod vodou ani ji nepoňoužte do vody.



#### Upozornění:

Při čištění nožové jednotky **A2** dbejte zvýšené opatrnosti, abyste se neporanili o její ostří.

### ÚČEL POUŽITÍ SPOTŘEBIČE

- Nutri mixér je ideální pro přípravu čerstvých nutričních nebo smoothie nápojů, mléčných a jiných koktejlů, vynikající salzy, krémových polévek, omáček nebo mixovaných dětských pokrmů. Je vybaven mixovacími nádobami ve dvou velikostech, které slouží zároveň jako praktické láhve na pití. Nádoby jsou vyrobeny z odolného materiálu Tritanu. To je vysoce kvalitní plast, který se vyznačuje dlouhou životností a který neabsorbuje pachy ani vůně. Je odolný proti nárazu a poškrábání a vhodný pro opakované mytí v myčce nádobí. Víčko s uzavíratelným otvorem na pití umožňuje pohodlně přenášet láhev bez rizika rozlití nápoje. Protiskluzové nožky zajistí vynikající stabilitu nutri mixéru při jeho provozu.

### SESTAVENÍ A DEMONTÁŽ SPOTŘEBIČE

- Než začnete spotřebič sestavovat nebo demontovat, ujistěte se, že motorová jednotka **A3** je vypnutá a odpojená od síťové zásuvky a že rotující části nejsou v pohybu.

#### 1. Sestavení a demontáž mixovací nádoby

- 1.1 Mixovací nádobu **A1** nebo **A5** otočte tak, aby její hrdlo směřovalo nahoru.
- 1.2 Nožovou jednotku **A2** přišroubujte k hrdlu nádoby a ujistěte se, že je řádně utažen. Sestavenou nádobu otočte nožovou jednotkou **A2** dolů.



#### Poznámka:

Potravinu a tekutiny vložte do nádoby **A1** nebo **A5** předtím, než k ní připevníte nožovou jednotku **A2**.

- 1.3 Při demontáži postupujte opačným způsobem.

#### 2. Připevnění mixovací nádoby k motorové jednotce a její sejmутí

- 2.1 Motorovou jednotku **A3** postavte na rovný a suchý povrch, například na pracovní desku kuchyňské linky. Sestavenou mixovací nádobu nasadte shora na motorovou jednotku **A3** tak, aby nožová jednotka **A2** a výstupy po obvodu nádoby zapadly do motorové jednotky **A3**. Sestavu mixovací nádoby pootočte ve směru hodinových ručiček až nadzor. Pokud nebude sestava mixovací nádoby správně připevněna k motorové jednotce **A3**, spotřebič nebude možné zapnout.

- 2.2 Pro sejmутí sestavy mixovací nádoby z motorové jednotky **A3** postupujte opačným způsobem.

#### 3. Sestavení láhve na pití

- Pro sestavení láhve na pití našroubujte víčko **A6** na hrdlo láhve **A1** nebo **A5** a řádně ji utáhněte. Dbejte na to, aby při přenašení byl řádně uzavřen otvor na pití, aby nedošlo k rozlití obsahu láhve.

### PŘÍPRAVA POTRAVIN

- Odstraňte tvrdé pecky z ovoce, jako jsou např. meruňky, broskve, mango, apod. Slupky z ovoce a zeleniny odstraňte v závislosti na tom, zda jsou požitelné, či nepožitelné a zda byly chemicky ošetřeny, či nikoli. Olechy zbytek skořápek a maso kostí.
- Větší potraviny pevné konzistence je třeba před vložením do mixovací nádoby **A1** nebo **A5** rozkrájet na menší kousky.
- Přide-li k potravinám pevné konzistence, jako je například ovoce a zelenina, alespoň 200 ml tekutiny dosáhnete lepších výsledků mixování.
- Množství kostek ledu přidávaných do nádoby při přípravě různých druhů nápojů by nemělo přesáhnout zhruba 10 ks.
- Kostky ledu je třeba zpracovat ihned po vyjmутí z mrazničky. Jakmile začnou tát, spojí se a nebude možné je rozmixovat.

### POUŽITÍ SPOTŘEBIČE

1. Do nádoby **A1** nebo **A5** vložte připravené potraviny a tekutiny a spotřebič sestavte dle instrukcí uvedených v kapitole Sestavení a demontáž spotřebiče.



#### Upozornění:

Nádobu **A1** nebo **A5** nikdy nenahňujte nad rysku maxima.

2. Ujistěte se, že regulátor rychlosti **B5** je nastaven v poloze 1. Motorovou jednotku **A3** připojte k síťové zásuvce. Je-li nádoba správně připevněna k motorové jednotce **A3**, na displeji **B1** se rozvílí údaj „-“; Tim je signalizováno, že spotřebič je připnutý do pohotovostního režimu. K aktivaci ovládacího panelu stiskněte tlačítko **B6**. Na displeji **B1** se zobrazí údaj „00“.
3. Tlačítkem **B2–B4** můžete zvolit z přednastavených režimů mixování. Po stisknutí příslušného tlačítka se spustí zvolený režim a na displeji **B1** se bude odpočítávat čas zbývající do ukončení provozu. V přednastaveném režimu je rychlost otáček regulována automaticky. Nastavení regulátoru **B5** nemá na rychlost otáček vliv. Po uplynutí přednastaveného času se chod spotřebiče automaticky ukončí. Pokud chcete chod spotřebiče zastavit během provozu, stiskněte tlačítko „START/PAUSE“ **B7**. Pro obnovení chodu stiskněte tlačítko **B7** ještě jednou. Pokud chcete zvolený režim předčasně ukončit, stiskněte tlačítko **B6**.

Volba tlačítka	Účel použití	Přednastavená délka režimu
Tlačítko <b>B2</b>	Pro přípravu ovocných smoothie nápojů	50 s
Tlačítko <b>B3</b>	Pro přípravu zeleninových smoothie nápojů, mixování polévek, ořechů, obilných zrn apod.	60 s
Tlačítko <b>B4</b>	Pro přípravu nutričních nápojů, ovocných a zeleninových pyré a dětských příkrmů	40 s

4. Pokud nechcete použít některý z přednastavených režimů, regulátorem rychlosti **B5** nastavte požadovanou rychlost v rozsahu 1 až 10 a ke spuštění spotřebiče stiskněte tlačítko „START/PAUSE“ **B7**. Na displeji **B1** se bude zobrazovat uplynulý čas. Během provozu můžete rychlost otáček libovolně měnit. Když se na displeji **B1** zobrazí údaj „60“ sekund, chod spotřebiče se automaticky ukončí. Pokud chcete chod spotřebiče ukončit dříve, stiskněte tlačítko **B6**. K dočasnému zastavení chodu během provozu nebo jeho obnovení použijte tlačítko „START/PAUSE“ **B7**.

Doporučené nastavení rychlosti	Ingredience
Rychlost 1–4	Mixování velmi měkkých a měkkých ingrediencí (pomeranče, rajčata, banány apod.), tekutiny, viskózních omáček apod.
Rychlost 5–7	Mixování tvrdších ingrediencí, jako je mrkev apod., vařených obilných zrn, fazolí, sójových bobů apod.
Rychlost 8–10	Mixování tvrdých ingrediencí, ořechů, suchých obilných zrn a sušených fazolí apod.

5. Tlačítko „PULSE“ **B8** se používá pro drcení ledu a pro krátké pulzní mixování menšího objemu potravin. Po stisknutí tlačítka **B8** se spustí chod spotřebiče na maximální otáčky a spotřebič bude v provozu, dokud bude stisknuto tlačítko **B8** (maximálně však po dobu 1 minuty). Po uvolnění tlačítka **B8** se chod spotřebiče ukončí.



#### Upozornění:

Maximální dobu nepřetržitého provozu spotřebiče je 1 minuta. Poté nechejte spotřebič 5 minut vychladnout.

6. Po ukončení používání nastavte regulátor rychlosti **B5** do polohy 1, spotřebič vypněte tlačítkem **B6** a síťový kabel odpojte od zásuvky. Ujistěte, že se rotující části přestaly otáčet. Sejměte sestavu mixovací nádoby z motorové jednotky **A3**, demontujte nožovou jednotku **A2** a vyprázdněte obsah nádoby, anebo ji dle potřeby uzavřete víčkem.
7. Všechny použité součásti pak vyčistěte dle pokynů uvedených v kapitole Čištění a údržba.

## ČIŠTĚNÍ A ÚDRŽBA

- Před čištěním se ujistěte, že je spotřebič vypnutý, odpojený od síťové zásuvky a že se rotující části zastavily.
- Spotřebič demontujte na jednotlivé součásti. Použité příslušenství důkladně omyjte teplou vodou za použití neutrálního kuchyňského saponátu. Poté jej opláchněte čistou vodou a nechte volně uschnout, anebo důkladně vytřete dosucha jemnou utěrkou. Všechny odnímatelné části vyjma nožové jednotky **A2** jsou vhodné pro mytí v myčce nádobí (v horním koši).



### Poznámka:

Pro čištění nožové jednotky **A2** můžete použít přiložený kartáček **A7**.



### Upozornění:

Při čištění nožové jednotky **A2** dbejte zvýšené opatrnosti, abyste se neporanili o její ostří.

- Spotřebič je též možné vyčistit tak, že po ukončení používání naplníte mixovací nádobu **A1** nebo **A5** čistou vodou s přidávkem několika kapek neutrálního kuchyňského saponátu a sestavený spotřebič uvedete do provozu na 5 až 10 sekund. Poté spotřebič vypnete, odpojte od síťové zásuvky a demontujete. Nožovou jednotku **A2** a mixovací nádobu **A1** nebo **A5** pak řádě opláchnete pod čistou tekoucí vodou a nechte volně uschnout, nebo otřete dosucha.
- K čištění vnějšího povrchu motorové jednotky **A3** použijte hadřík mírně navlhčený ve slabém roztoku saponátového čisticího přípravku. Po aplikaci saponátového roztoku otřete povrch hadříkem mírně navlhčeným v čisté vodě a pak jej vytřete dosucha.
- Nikdy neponožujte motorovou jednotku **A3** ani síťový kabel do vody nebo jiné tekutiny.
- K čištění spotřebiče nepoužívejte ředidla, čisticí prostředky s abrazivním účinkem apod. Jinak může dojít k narušení povrchové úpravy spotřebiče.

## SKLADOVÁNÍ

- Pokud nebudete spotřebič používat, uložte jej na čisté, suché místo mimo dosah dětí.

## TECHNICKÉ ÚDAJE

Jmenovitý rozsah napětí.....	220–240 V
Jmenovitý kmitočet.....	50 Hz
Jmenovitý příkon.....	1 000 W
Třída ochrany (před úrazem elektrickým proudem).....	II
Hlučnost.....	90 dB(A)

Deklarovaná hodnota emise hluku tohoto spotřebiče je 90 dB(A), což představuje hladinu A akustického výkonu vzhledem k referenčnímu akustickému výkonu 1 pW.

### Vysvětlení technických pojmů

#### Stupeň ochrany před úrazem elektrickým proudem:

Třída II – Ochrana před úrazem elektrickým proudem je zajištěna dvojitou nebo zesílenou izolací.

Změny textu a technických parametrů vyhrazeny.

## POKYNY A INFORMACE O NAKLÁDÁNÍ S POUŽITÝM OBALEM

Použitý obalový materiál odložte na místo určené obcí k ukládání odpadu.

## LIKVIDACE POUŽITÝCH ELEKTRICKÝCH A ELEKTRONICKÝCH ZAŘÍZENÍ

Tento symbol na produktech anebo v průvodních dokumentech znamená, že použité elektrické a elektronické výrobky nesmí být přidány do běžného komunálního odpadu. Ke správné likvidaci, obnově a recyklaci předejte tyto výrobky na určená sběrná místa. Alternativně v některých zemích Evropské unie nebo jiných evropských zemích můžete vrátit své výrobky místnímu prodejci při koupi ekvivalentního nového produktu.

Správnou likvidací tohoto produktu pomůžete zachovat cenné přírodní zdroje a napomáháte prevenci potenciálních negativních dopadů na životní prostředí a lidské zdraví, což by mohly být důsledky nesprávné likvidace odpadů. Další podrobnosti si vyžádejte od místního úřadu nebo nejbližšího sběrného místa. Při nesprávné likvidaci tohoto druhu odpadu mohou být v souladu s národními předpisy uděleny pokuty.

#### Pro podnikové subjekty v zemích Evropské unie

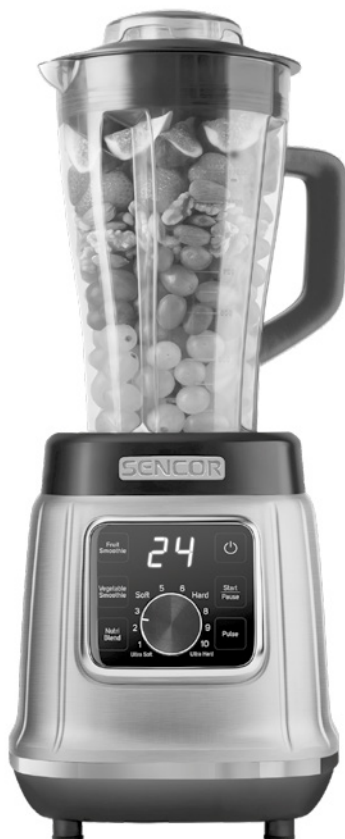
Chcete-li likvidovat elektrická a elektronická zařízení, vyžádejte si potřebné informace od svého prodejce nebo dodavatele.

#### Likvidace v ostatních zemích mimo Evropskou unii

Tento symbol je platný v Evropské unii. Chcete-li tento výrobek zlikvidovat, vyžádejte si potřebné informace o správném způsobu likvidace od místních úřadů nebo od svého prodejce.



Tento výrobek splňuje veškeré základní požadavky směrnice EU, které se na něj vztahují.



## CZ ■ Nutri mixér



**ČTĚTE POZORNĚ A USCHOVEJTE JE PRO BUDOUCÍ POUŽITÍ.**

- Tento spotřebič mohou používat osoby se sníženými fyzickými, smyslovými či mentálními schopnostmi nebo s nedostatkem zkušeností a znalostí, pokud jsou pod dozorem nebo byly poučeny o používání spotřebiče bezpečným způsobem a rozumí případným nebezpečím.
- Tento spotřebič nesmějí používat děti ani si s ním nesmějí hrát. Spotřebič a jeho přírodní kabel udržujte mimo dosah dětí.
- Spotřebič je určen pouze pro použití v domácnosti. Není určen pro použití v prostorách, jako jsou:
  - kuchyňské kouty pro personál v obchodech, kancelářích a ostatních pracovištích;
  - hotelové nebo motelové pokoje a jiné obytné prostory;
  - zemědělské farmy;
  - podniky zajišťující nocleh se snídaní.
- Tento spotřebič slouží k mixování potravin. Nepoužívejte jej k jiným účelům, než pro které je určen.

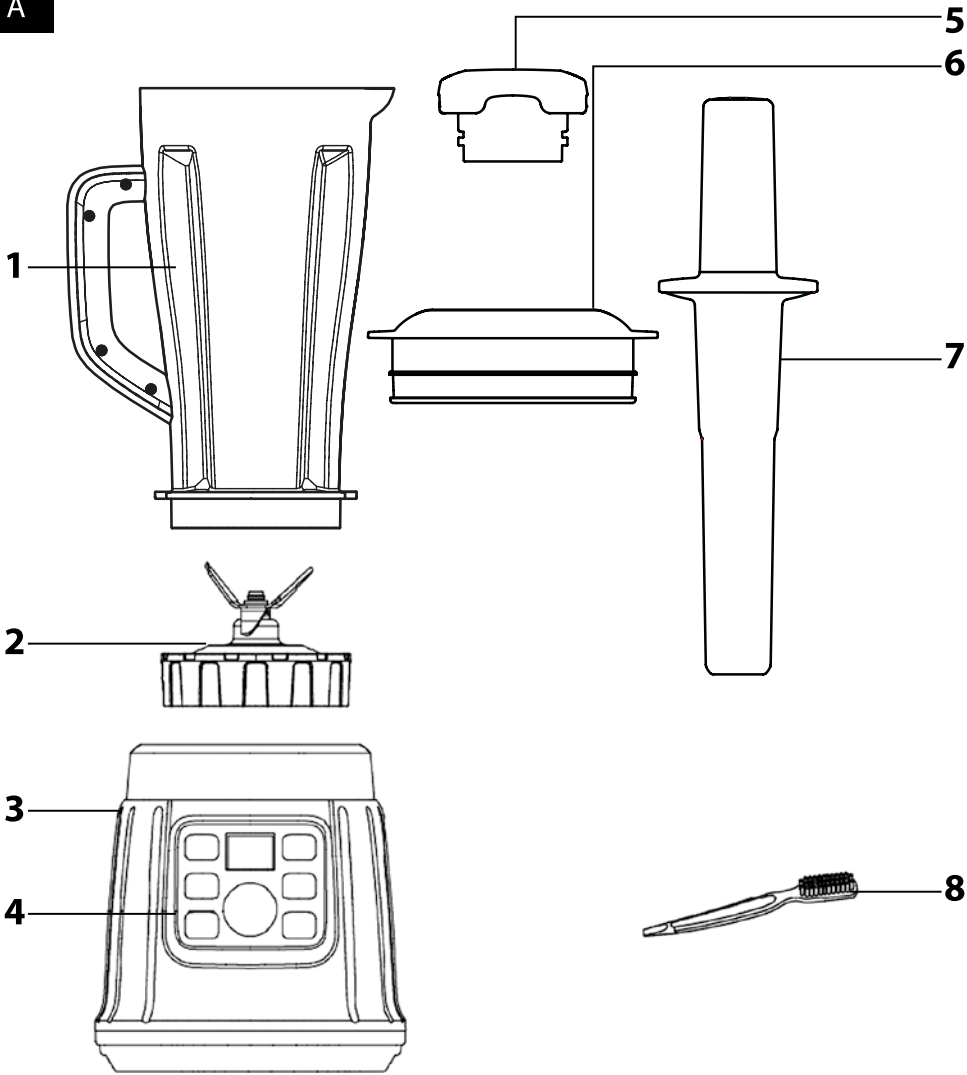
**Varování:**

Nesprávné používání může vést ke zranění.

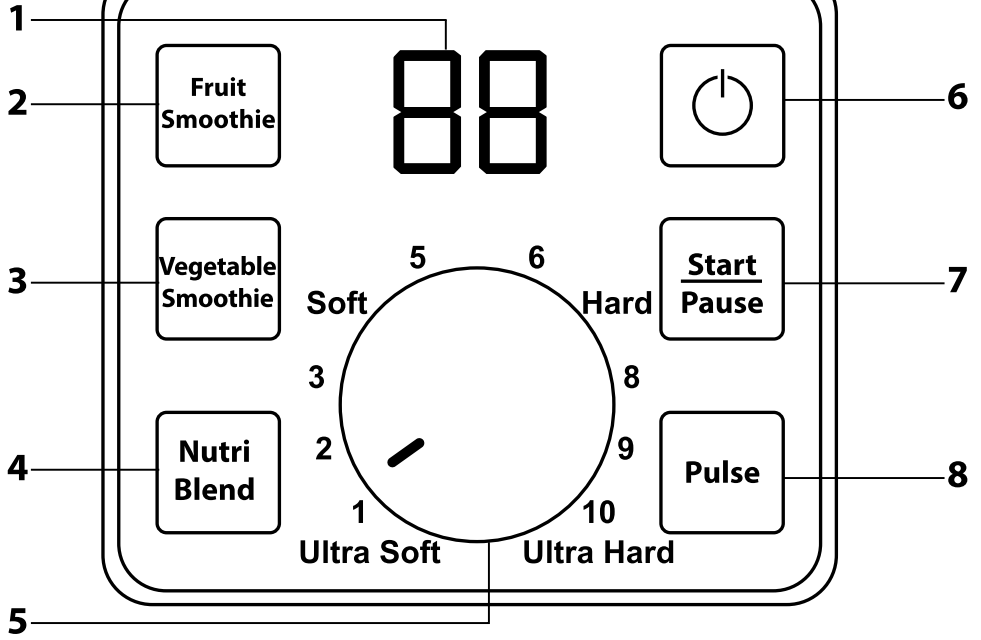
- Spotřebič nepoužívejte v průmyslovém prostředí nebo venku.
- Před připojením spotřebiče k síťové zásuvce se ujistěte, že se shoduje jmenovité napětí uvedené na jeho typovém štítku s napětím ve vaší zásuvce.
- Spotřebič nepokládejte na elektrický nebo plynový vařič ani do jeho blízkosti, na okraj stolu nebo na nestabilní povrchy. Spotřebič umísťujte pouze na rovný, suchý a stabilní povrch.
- Spotřebič používejte pouze s originálním příslušenstvím, které je s ním dodáváno. Nádoby, které jsou součástí příslušenství tohoto spotřebiče, nejsou určeny pro ohřev potravin v mikrovlnné troubě.
- Mixovací nádoby nenaplňujte nad jejich jmenovitý objem.
- Vždy před připevněním sestavené mixovací nádoby k motorové jednotce se ujistěte, že nožová jednotka je řádně připevněna k mixovací nádobě, aby nedocházelo k úniku tekutiny obsažené v nádobě.
- Při manipulaci s horkými tekutinami a potravinami dbejte zvýšené opatrnosti. Horká pára nebo rozstříknutí horkých tekutin a potravin může způsobit opaření. Do nádoby na mixování nelijte tekutiny o teplotě vyšší než 80 °C. Z důvodu zvýšené bezpečnosti se doporučuje nechat horké tekutiny před mixováním zchladnout.
- Nepokoušejte se mixovat tvrdé pecky, které jsou obsaženy např. v meruňkách, broskvích, mangu, avokádu apod., skořápky ořechů, kosti apod.
- Častým mixováním suchých potravin, jako jsou např. obilná zrna, dochází k nadměrnému opotřebení nožové jednotky a změně vzhledu mixovací nádoby.
- Spotřebič nenechávejte nepřetržitě v provozu po dobu delší než 1 minutu. Před dalším spuštěním jej nechejte alespoň 5 minut vychladnout.
- Spotřebič je vybaven tepelným jištěním, které chrání motor před poškozením v případě, že je vystaven nadměrné zátěži. Pokud dojde k vypnutí spotřebiče v důsledku přetížení motoru, odpojte jej od síťové zásuvky a nechejte jej vychladnout alespoň po dobu 15 minut. Poté můžete spotřebič opět uvést do provozu.
- Spotřebič nespouštějte naprázdno. Nesprávné používání spotřebiče může nepříznivě ovlivnit jeho životnost.
- Pokud se potraviny přichycují k nožové jednotce nebo stěnám mixovací nádoby, spotřebič vypněte a odpojte od síťové zásuvky. Ujistěte se, že se nožová jednotka přestala otáčet. Sestavu nádoby demontujte z motorové jednotky a otočte ji nožovou jednotkou nahoru. Nožovou jednotku sejměte a plastovou stěrkou očistěte nožovou jednotku a stěny nádoby. Mixovací nádobu sestavte a připevněte ji zpět k motorové jednotce. Síťový kabel připojte k zásuvce a pokračujte v mixování.

- Neotáčejte mixovací nádobou během provozu spotřebiče. Před jakoukoli manipulací s mixovací nádobou spotřebič nejdříve vypněte, odpojte od síťové zásuvky a vyčkejte, až se rotující části zastaví.
- Při manipulaci s nožovou jednotkou, jejím vyjímání z mixovací nádoby a při čištění dbejte zvýšené opatrnosti, aby nedošlo k poranění o její ostří.
- Spotřebič vždy vypněte a odpojte od síťové zásuvky, pokud jej nebudete používat a pokud ho necháváte bez dozoru, před výměnou příslušenství, před montáží, demontáží, čištěním a před jeho přemístěním. Před demontáží se ujistěte, že se rotující části zastavily.
- Čištění provádějte dle pokynů uvedených v kapitole Čištění a údržba. Motorovou jednotku a síťový kabel neponořujte do vody nebo jiné tekutiny ani tyto části nemyjte pod tekoucí vodou.
- Dbejte na to, aby se vidlice síťového kabelu nedostala do kontaktu s vlhkostí. Na síťový kabel nepokládejte těžké předměty. Dbejte na to, aby síťový kabel nevisel přes okraj stolu nebo aby se nedotýkal horkého povrchu.
- Spotřebič odpojujte od síťové zásuvky tahem za zástrčku, nikoli za kabel. Jinak by mohlo dojít k poškození síťového kabelu nebo zásuvky.
- Pokud je síťový kabel poškozen, musí být vyměněn autorizovaným servisním střediskem nebo jinou podobně kvalifikovanou osobou, aby se zabránilo vzniku nebezpečné situace. Spotřebič s poškozeným síťovým kabelem je zakázáno používat.
- Spotřebič nepoužívejte, pokud nefunguje správně nebo jeví jakékoli známky poškození. Aby se zabránilo vzniku nebezpečné situace, spotřebič neopravujte sami ani jej nijak neupravujte. Veškeré opravy svěřte autorizovanému servisnímu středisku. Zásahem do spotřebiče se vystavujete riziku ztráty zákonného práva z vadného plnění, případně záruky za jakost.

**A**



**B**



- Před použitím tohoto spotřebiče se prosím seznamte s návodem k jeho obsluze, a to i v případě, že jste již obeznáni s používáním spotřebičů podobného typu. Spotřebič používejte pouze tak, jak je popsáno v tomto návodu k použití. Návod uschovejte pro případ další potřeby.
- Minimálně po dobu trvání zákonného práva z vadného plnění, případně záruky za jakost doporučujeme uschovat originální přepravní karton, balicí materiál, pokladní doklad a potvrzení o rozsahu odpovědnosti prodávajícího nebo zrušení listu. V případě přepravy doporučujeme zabalit spotřebič opět do originální krabice od výrobce.

### POPIS SPOTŘEBIČE

- A1** Mixovací nádoba z Tritanu, objem 1,3 l
- A2** Nožová jednotka
- A3** Motorová jednotka
- A4** Ovládací panel s displejem

- A5** Plnicí víčko
- A6** Víko mixovací nádoby
- A7** Pěchovadlo
- A8** Čističí kartáček



#### Poznámka:

Materiály určené pro styk s potravinami jsou vyrobeny z „BPA Free“ materiálů. To znamená, že neobsahují zdraví škodlivý Bisfenol A.

### POPIS OVLÁDÁČÍHO PANELE S DISPLEJEM

- B1** LED displej zobrazuje uplynulý čas nebo čas zbývající do ukončení provozu.
- B2** Tlačítko „FRUIT SMOOTHIE“ pro přípravu ovocných smoothie nápojů
- B3** Tlačítko „VEGETABLE SMOOTHIE“ pro přípravu zeleninových smoothie nápojů
- B4** Tlačítko „NUTRI BLEND“ pro přípravu nutričních nápojů
- B5** 10stupňová plynulá regulace rychlosti max. 25 000 ot./min
- B6** Tlačítko ☹️ pro zapnutí a vypnutí spotřebiče
- B7** Tlačítko „START/PAUSE“ pro uvedení spotřebiče do provozu a pro přerušení provozu
- B8** Tlačítko „PULSE“ pro pulzní mixování

### PŘED PRVNÍM POUŽITÍM

1. Ze spotřebiče a jeho příslušenství sejměte veškeré obalové materiály včetně reklamních štítků a etiket.
2. Veškeré odnímatelné příslušenství, které je určeno pro styk s potravinami, důkladně omyjte teplou vodou za použití neutrálního kuchyňského saponátu. Poté jej opláchněte čistou vodou a nechejte volně uschnout, anebo jej důkladně vyčistěte dosucha jemnou utěrkou. Všechny odnímatelné části vyjma nožové jednotky **A2** jsou vhodné pro mytí v myčce nádobí (v horním koši).
3. Motorovou jednotku **A3** ani její síťový kabel neoplachujte pod vodou ani ji neponořujte do vody.



#### Upozornění:

Při čištění nožové jednotky **A2** dbejte zvýšené opatrnosti, abyste se neporanili o její ostří.

### ÚČEL POUŽITÍ SPOTŘEBIČE

- Nutri mixér je ideální pro přípravu čerstvých nutričních nebo smoothie nápojů, mléčných a jiných koktejlů, vynikající salzy, krémových polévek, omáček nebo mixovaných dětských pokrmů. Je vybaven mixovacími nádobou z odolného materiálu Tritanu. To je vysoce kvalitní plast, který se vyznačuje dlouhou životností a který neabsorbuje pachy ani vůně. Je odolný proti nárazu a poskrábání a vhodný pro opakované mytí v myčce nádobí. Protiskluzové nožky zajistí vynikající stabilitu nutri mixéru při jeho provozu.

### SESTAVENÍ A DEMONTÁŽ SPOTŘEBIČE

- Než začnete spotřebič sestavovat nebo demontovat, ujistěte se, že motorová jednotka **A3** je vypnutá a odpojená od síťové zásuvky a že rotující části nejsou v pohybu.

1. **Sestavení mixovací nádoby**  
Nožovou jednotku **A2** přišroubujte k spodní části nádoby **A1** ujistěte se, že je řádně utažená. Sestavenou nádobu otočte nožovou jednotkou **A2** dolů.
2. **Přípevnění mixovací nádoby k motorové jednotce a její sejmutí**  
2.1 Motorovou jednotku **A3** postavte na rovný a suchý povrch, například na pracovní desku kuchyňské linky. Sestavenou mixovací nádobu nasadte shora na motorovou jednotku **A3** tak, aby nožová jednotka **A2** a výstupy po obvodu nádoby zapadly do motorové jednotky **A3**. Sestavu mixovací nádoby pootočte ve směru hodinových ručiček až nadoraz. Pokud nebudete sestava mixovací nádoby správně připevněna k motorové jednotce **A3**, spotřebič nebude možné zapnout.  
2.2 Pro sejmutí sestavy mixovací nádoby z motorové jednotky **A3** postupujte opačným způsobem.

### PŘÍPRAVA POTRAVIN

- Odstraňte tvrdé pecky z ovoce, jako jsou např. meruňky, broskve, mango, apod. Slupky z ovoce a zeleniny odstraňte v závislosti na tom, zda jsou požitelné, či nepožitelné a zda byly chemicky ošetřeny, či nikoli. Ořechy zbavte skořápky a maso kostí.
- Větší potraviny pevné konzistence je třeba před vložením do mixovací nádoby **A1** rozkrájet na menší kousky.

- Přidávejte-li k potravinám pevné konzistence, jako je například ovoce a zelenina, alespoň 200 ml tekutin dosáhnete lepších výsledků mixování.
- Množství kostek ledu přidávaných do nádoby při přípravě různých druhů nápojů by nemělo přesáhnout zhruba 10 ks.
- Kostky ledu je nutné zpracovat ihned po vyjmutí z mrazničky. Jakmile začnou tát, spojí se a nebude možné je rozmixovat.

### POUŽITÍ SPOTŘEBIČE

1. Spotřebič sestavte dle instrukcí uvedených v kapitole Sestavení a demontáž spotřebiče a do nádoby **A1** vložte připravené potraviny a tekutiny.



#### Upozornění:

Nádoba **A1** nikdy nenapluhujte nad rysku maxima.

2. Ujistěte se, že regulátor rychlosti **B5** je nastaven v poloze 1. Motorovou jednotku **A3** připojte k síťové zásuvce. Je-li nádoba správně připevněna k motorové jednotce **A3**, na displeji **B1** se rozsvítí údaj „-“. Tim je signalizováno, že spotřebič je připraven do pohotovostního režimu. K aktivaci ovládacího panelu stiskněte tlačítko ☹️ **B6**. Na displeji **B1** se zobrazí údaj „00“.
3. Tlačítkem **B2–B4** můžete zvolit jeden z přednastavených režimů mixování. Po stisknutí příslušného tlačítka se spustí zvolený režim a na displeji **B1** se bude odpočítávat čas zbývající do ukončení provozu. V přednastaveném režimu je rychlost otáček regulována automaticky. Nastavení regulátoru **B5** nemá na rychlost otáček vliv. Po uplynutí přednastaveného času se chod spotřebiče automaticky ukončí. Pokud chcete chod spotřebiče zastavit během provozu, stiskněte tlačítko „START/PAUSE“ **B7**. Pro obnovu chodu stiskněte tlačítko **B7** ještě jednou. Pokud chcete zvolený režim předčasně ukončit, stiskněte tlačítko ☹️ **B6**.

Volba tlačítka	Účel použití	Přednastavená délka režimu
Tlačítko <b>B2</b>	Pro přípravu ovocných smoothie nápojů	50 s
Tlačítko <b>B3</b>	Pro přípravu zeleninových smoothie nápojů, mixování polévek, ořechů, obilných zrn apod.	60 s
Tlačítko <b>B4</b>	Pro přípravu nutričních nápojů, ovocných a zeleninových pyré a dětských příkrmů	40 s

4. Pokud nechcete použít některý z přednastavených režimů, regulátorem rychlosti **B5** nastavte požadovanou rychlost v rozsahu 1 až 10 a ke spuštění spotřebiče stiskněte tlačítko „START/PAUSE“ **B7**. Na displeji **B1** se bude zobrazovat uplynulý čas. Během provozu můžete rychlost otáček libovolně měnit. Když se na displeji **B1** zobrazí údaj „60“ sekund, chod spotřebiče se automaticky ukončí. Pokud chcete chod spotřebiče ukončit dříve, stiskněte tlačítko ☹️ **B6**. K dočasnému zastavení chodu během provozu nebo jeho obnovy použijte tlačítko „START/PAUSE“ **B7**.

Doporučené nastavení rychlosti	Ingredience
Rychlost 1–4	Mixování velmi měkkých a měkkých ingrediencí (pomeranče, rajčata, banány apod.), tekutin, viskózních omáček apod.
Rychlost 5–7	Mixování tvrdších ingrediencí, jako je mrkev apod., vařených obilných zrn, fazolí, sjevočích bobů apod.
Rychlost 8–10	Mixování tvrdých ingrediencí, ořechů, suchých obilných zrn a sušených fazolí apod.

5. Tlačítko „PULSE“ **B8** se používá pro drcení ledu a pro krátké pulzní mixování menšího objemu potravin. Po stisknutí tlačítka **B8** se spustí chod spotřebiče na maximální otáčky a spotřebič bude v provozu, dokud bude stisknuto tlačítko **B8** (maximálně však po dobu 1 minuty). Po uvolnění tlačítka **B8** se chod spotřebiče ukončí.



#### Upozornění:

Maximální doba nepřetržitého provozu spotřebiče je 1 minuta. Poté nechejte spotřebič 5 minut vychladnout.

6. Po ukončení používání nastavte regulátor rychlosti **B5** do polohy 1, spotřebič vypněte tlačítkem ☹️ **B6** a síťový kabel odpojte od zásuvky. Ujistěte, že se rotující části přestaly otáčet. Sejměte sestavu mixovací nádoby z motorové jednotky **A3**. Po vyprázdnění nádoby demontujte nožovou jednotku **A2**.
7. Všechny použité součásti pak vyčistěte dle pokynů uvedených v kapitole Čištění a údržba.

### ČIŠTĚNÍ A ÚDRŽBA

- Před čištěním se ujistěte, že je spotřebič vypnutý, odpojený od síťové zásuvky a že se rotující části zastavily.
- Spotřebič demontujte na jednotlivé součásti. Použité příslušenství důkladně omyjte teplou vodou za použití neutrálního kuchyňského saponátu. Poté jej opláchněte čistou vodou a nechejte volně uschnout, anebo důkladně vyčistěte dosucha jemnou utěrkou. Všechny odnímatelné části vyjma nožové jednotky **A2** jsou vhodné pro mytí v myčce nádobí (v horním koši).



#### Poznámka:

Pro čištění nožové jednotky **A2** můžete použít příložený kartáček **A8**.



#### Upozornění:

Při čištění nožové jednotky **A2** dbejte zvýšené opatrnosti, abyste se neporanili o její ostří.

- Spotřebič je též možné vyčistit tak, že po ukončení používání naplníte mixovací nádobu **A1** čistou vodou s přidávkem několika kapek neutrálního kuchyňského saponátu a sestavený spotřebič uvedete do provozu na 5 až 10 sekund. Poté spotřebič vypnete, odpojte od síťové zásuvky a demontujete. Nožovou jednotku **A2** a mixovací nádobu **A1** pak řádně opláchnete pod čistou tekoucí vodou a necháte volně uschnout, nebo otřete dosucha.
- K čištění vnějšího povrchu motorové jednotky **A3** použijte hadřík mírně navlhčený ve slabém roztoku saponátového čisticího přípravku. Po aplikaci saponátového roztoku otřete povrch hadříkem mírně navlhčeným v čisté vodě a pak jej vytřete dosucha.
- Nikdy neponořujte motorovou jednotku **A3** ani síťový kabel do vody nebo jiné tekutiny.
- K čištění spotřebiče nepoužívejte ředidla, čisticí prostředky s abrazivním účinkem apod. Jinak může dojít k narušení povrchové úpravy spotřebiče.

## SKLADOVÁNÍ

- Pokud nebudete spotřebič používat, uložte jej na čisté, suché místo mimo dosah dětí.

## TECHNICKÉ ÚDAJE

Jmenovitý rozsah napětí.....	220–240 V
Jmenovitý kmitočet.....	50 Hz
Jmenovitý příkon.....	1 000 W
Třída ochrany (před úrazem elektrickým proudem).....	II
Hlučnost.....	90 dB(A)

Deklarovaná hodnota emise hluku tohoto spotřebiče je 90 dB(A), což představuje hladinu A akustického výkonu vzhledem k referenčnímu akustickému výkonu 1 pW.

### Vysvětlení technických pojmů

#### Stupeň ochrany před úrazem elektrickým proudem:

Třída II – Ochrana před úrazem elektrickým proudem je zajištěna dvojitou nebo zesílenou izolací.

Změny textu a technických parametrů vyhrazeny.

## POKYNY A INFORMACE O NAKLÁDÁNÍ S POUŽITÝM OBALEM

Použitý obalový materiál odložte na místo určené obcí k ukládání odpadu.

## LIKVIDACE POUŽITÝCH ELEKTRICKÝCH A ELEKTRONICKÝCH ZAŘÍZENÍ



Tento symbol na produktech anebo v průvodních dokumentech znamená, že použité elektrické a elektronické výrobky nesmí být přidány do běžného komunálního odpadu. Ke správné likvidaci, obnově a recyklaci předejte tyto výrobky na určená sběrná místa. Alternativně v některých zemích Evropské unie nebo jiných evropských zemích můžete vrátit své výrobky místnímu prodejci při koupi ekvivalentního nového produktu.

Správnou likvidací tohoto produktu pomůžete zachovat cenné přírodní zdroje a napomáháte prevenci potenciálních negativních dopadů na životní prostředí a lidské zdraví, což by mohly být důsledky nesprávné likvidace

odpadů. Další podrobnosti si vyžádejte od místního úřadu nebo nejbližšího sběrného místa. Při nesprávné likvidaci tohoto druhu odpadu mohou být v souladu s národními předpisy uděleny pokuty.

#### Pro podnikové subjekty v zemích Evropské unie

Chcete-li likvidovat elektrická a elektronická zařízení, vyžádejte si potřebné informace od svého prodejce nebo dodavatele.

#### Likvidace v ostatních zemích mimo Evropskou unii

Tento symbol je platný v Evropské unii. Chcete-li tento výrobek zlikvidovat, vyžádejte si potřebné informace o správném způsobu likvidace od místních úřadů nebo od svého prodejce.



Tento výrobek splňuje veškeré základní požadavky směrnic EU, které se na něj vztahují.