

# AIRGOCLEAN® 150 E

**CZ**

NÁVOD K OBSLUZE  
ČISTIČKA VZDUCHU





**Obsah**


Poznámky k návodu k obsluze..... 2  
 Bezpečnost..... 2  
 Informace o zařízení ..... 4  
 Přeprava a skladování ..... 5  
 Montáž a uvedení do provozu ..... 5  
 Provoz..... 6  
 Dostupné příslušenství..... 8  
 Chyby a poruchy ..... 8  
 Údržba..... 9  
 Technická příloha ..... 12  
 Likvidace ..... 12

**Poznámky k návodu k obsluze**


**Symboly**


 **Varování před elektrickým napětím**  
 Tento symbol označuje nebezpečí pro život a zdraví osob v důsledku elektrického napětí.

 **Varování**  
 Toto signální slovo označuje nebezpečí s průměrnou úrovní rizika, které, pokud se mu nevyhnete, může mít za následek vážné zranění nebo smrt.

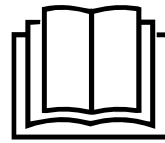
 **Pozor**  
 Toto signální slovo označuje nebezpečí s nízkým stupněm rizika, které, pokud se mu nevyhnete, může mít za následek lehké nebo střední zranění.

**Poznámka**  
 Toto signální slovo označuje důležité informace (např. Materiální škody), ale neznamená nebezpečí.

 **Info**  
 Informace označené tímto symbolem vám pomohou provádět úkoly rychle a bezpečně.

 **Postupujte podle příručky**  
 Informace označené tímto symbolem znamenají, že je nutné dodržovat návod k obsluze.

Aktuální verzi návodu k použití a EU prohlášení o shodě si můžete stáhnout pomocí následujícího odkazu:




Airgoclean® 150 E



<https://hub.trotec.com/?id=44773>

**Bezpečnost**

Aktuální zelené pokyny k použití a EU prohlášení o shodě si můžete stáhnout pomocí následujícího odkazu.

 **Varování**  
 Přečtěte si všechna bezpečnostní varování a všechny pokyny. Nedodržení varování a pokynů může mít za následek úraz elektrickým proudem, požár nebo vážná zranění. Uložte si všechna varování a pokyny pro budoucí použití.

Tento spotřebič mohou používat děti ve věku od 8 let a více a osoby se sníženými fyzickými, smyslovými nebo duševními schopnostmi nebo nedostatkem zkušeností a znalostí, pokud byly pod dohledem nebo poučením o bezpečném používání spotřebiče a porozuměly souvisejícím rizikům. Děti si se zařízením nesmí hrát. Čištění a uživatelskou údržbu by neměly provádět děti bez dozoru.

- Nepoužívejte zařízení v potenciálně výbušných místnostech nebo oblastech a neinstalujte jej tam.
- Nepoužívejte zařízení v agresivním prostředí.
- Nepoužívejte zařízení v blízkosti otevřeného ohně nebo plynových spotřebičů.
- Zařízení postavte pouze ve vzpřímené a stabilní poloze na pevném podkladu.
- Po mokrému čištění nechte zařízení vyschnout. Nepoužívejte jej, když je mokrá.
- Nepoužívejte zařízení s mokřima nebo vlhkými rukama.
- Nevystavujte zařízení přímému stříkající vodě.
- Nevystavujte zařízení kapalinám, protože není chráněn před stříkající vodou.
- Do zařízení nikdy nevkládejte žádné předměty ani končetiny.
- Během provozu zařízení nezakrývejte ani nepřenášejte.
- Nesed'te na zařízení.
- Toto zařízení není hračka! Uchovávejte mimo dosah dětí a zvířat. Nenechávejte zařízení během provozu bez dozoru.

- Před každým použitím zařízení zkontrolujte příslušenství a připojovací díly, zda nejsou poškozeny. Nepoužívejte vadná zařízení ani jejich části.
- Zajistěte, aby všechny elektrické kabely vně zařízení byly chráněny před poškozením (např. Zvířaty). Nikdy nepoužívejte zařízení, pokud jsou poškozené elektrické kabely nebo napájecí přípojka!
- Elektrické připojení musí odpovídat specifikacím v kapitole Technické údaje.
- Síťovou zástrčku zasuněte do řádně zajištěné síťové zásuvky.
- Při výběru prodloužení napájecího kabelu dodržujte technická data. Prodlužovací kabel úplně odviňte. Vyvarujte se elektrického přetížení.
- Před prováděním údržby, ošetřování nebo oprav zařízení odpojte síťovou zástrčku ze zásuvky. Přidržujte přitom zástrčku napájecího kabelu.
- Pokud zařízení nepoužíváte, vypněte jej a odpojte napájecí kabel ze zásuvky.
- Nepoužívejte zařízení za žádných okolností, pokud zjistíte poškození síťové zástrčky nebo napájecího kabelu.
- Pokud je napájecí kabel poškozen, musí být vyměněn výrobcem, jeho servisním zástupcem nebo podobně kvalifikovanými osobami, aby se předešlo nebezpečí.
- Poškozené napájecí kabely představují vážné zdravotní riziko!
- Při umístování zařízení dodržujte minimální vzdálenosti od stěn a jiných předmětů, jakož i skladovací a provozní podmínky uvedené v kapitole Technické údaje.
- Zajistěte, aby vstup a výstup vzduchu nebyl blokován.
- Zajistěte, aby se v bezprostředním okolí vstupu a výstupu vzduchu nenacházely žádné volné předměty nebo nečistoty.
- Neodstraňujte ze zařízení žádné bezpečnostní značky, nálepky nebo štítky. Udržujte všechny bezpečnostní značky, nálepky a štítky v čitelném stavu.
- Nevystavujte zařízení teplu ani přímému slunečnímu záření.
- Zajistěte, aby sací strana byla bez nečistot a volných předmětů.
- Vyměněné filtry řádně zlikvidujte, zejména po filtraci látek nebezpečných pro zdraví.
- Nikdy nepoužívejte zařízení jako úložné místo.

### Zamýšlené použití

Přístroj používejte k čištění vzduchu ve vnitřních prostorách pouze při dodržení technických údajů a bezpečnostních pokynů.

### Předvídatelné zneužití

- Nepokládejte zařízení na vlhký nebo zaplavený povrch.
- Nepokládejte žádné předměty, např. oblečení.
- Nepoužívejte zařízení venku.
- Nepoužívejte zařízení v koupelnách a místnostech s vysokou vlhkostí.
- Nepoužívejte zařízení v místnostech, kde se vytváří velké množství prachu, např. ve výrobních halách, dílnách nebo na stavbách.
- Integrovaný filtrační systém navíc není vhodný pro odstraňování prachů, které jsou potenciálně zdraví škodlivé (např. Znečišťující látky), ze vzduchu.
- Jakékoli jiné použití, než které je popsáno v kapitole „Použití v souladu s určením“, se považuje za důvodně předvídatelné nesprávné použití.
- Jakékoli neoprávněné úpravy, úpravy nebo strukturální změny zařízení jsou zakázány.

### Kvalifikace personálu

Lidé, kteří používají toto zařízení, musí:

- Bud'te si vědomi nebezpečí, která mohou nastat při práci s elektricky poháněnými čistíči vzduchu.
- Přečetli jste si provozní návod, zejména kapitolu Bezpečnost, a porozuměli mu.

### Zbytková rizika



#### Varování před elektrickým napětím

Práce na elektrických součástech smí provádět pouze autorizovaná odborná firma!



#### Varování před elektrickým napětím

Před prováděním jakýchkoli prací na zařízení vytáhněte síťovou zástrčku ze zásuvky!  
Nedotýkejte se síťové zástrčky mokřýma nebo vlhkýma rukama. Držte zástrčku ze zásuvky a vytahujte napájecí kabel ze zásuvky.



#### Varování

Při neodborném nebo neoprávněném používání zařízení může dojít ke vzniku nebezpečí! Dodržujte kvalifikaci personálu!



#### Varování

Zařízení není hračka a nepatří do rukou dětí.



#### Varování

Nebezpečí udušení!

Nenechávejte obal volně ležet. Děti jej mohou používat jako nebezpečnou hračku.

**Poznámka**

Nepoužívejte zařízení bez vzduchového filtru zasunutého do vstupu vzduchu!  
Bez vzduchového filtru bude vnitřek zařízení silně znečištěn. To by mohlo snížit výkon a vést k poškození zařízení.

**Poznámka**

K čištění zařízení nepoužívejte abrazivní čisticí prostředky nebo rozpouštědla.

**Chování v případě nouze**

1. Vypněte zařízení.
2. V případě nouze odpojte zařízení od napájení: Uchopte zástrčku a vytáhněte napájecí kabel ze zásuvky.
3. Vadné zařízení nepřipojujte znovu k síti.

**Informace o zařízení**

**Popis zařízení**

Zařízení slouží k filtrování vzduchu v místnosti s cílem snížit mírné a střední znečištění a pachy za účelem zlepšení kvality vzduchu. Je vybaven výkonným ventilátorem, který vpředu nasává vzduch. Vzduch protéká filtrem a je čištěn. Poté ventilátor uvolní čistý vzduch zpět do místnosti.

Filtr 3 v 1 se skládá z HEPA filtru, uhlíkového filtru a předfiltru.

Zařízení používá HEPA filtr k odstranění bakterií, virů, pylu, zbytků roztočů, spór plísní a jiných alergenů ze vzduchu. Integrovaný předfiltr (vyrobený ze syntetických vláken) filtruje velké částice prachu před tím, než vzduch proudí do filtru HEPA. Integrovaný uhlíkový filtr s aktivním uhlím také odstraňuje pachy ze vzduchu.

Uhlíkový filtr HEPA je účinný proti domácímu prachu, alergenům domácích zvířat, cigaretovému kouři, smogu a částicím, které mohou přenášet pachy a viry.

Zařízení je vybaveno snímačem kvality vzduchu, který automaticky zobrazuje kvalitu vzduchu a řídí čištění vzduchu.

Zařízení je navíc vybaveno ionizační funkcí. Uvolněné ionty odstraňují pyl, prach, viry a bakterie ze vzduchu v místnosti. Díky této metodě čištění vzduchu lze dále zlepšit kvalitu vzduchu v místnosti.

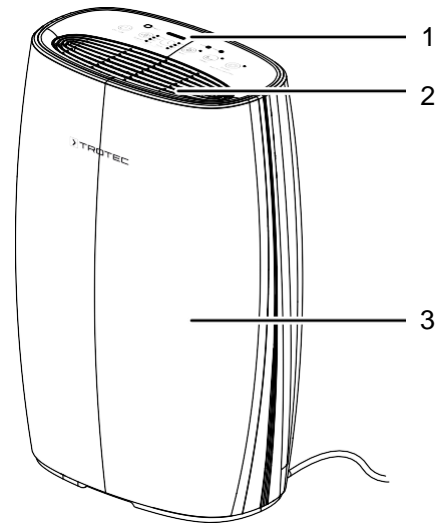
Čtyřstupňový ventilátor a nekomplikovaná rychlá výměna filtru zajišťují snadnou obsluhu.

Díky svým kompaktním rozměrům lze zařízení pohodlně přepravovat a díky nízkohlučnému provozu lze používat uvnitř.

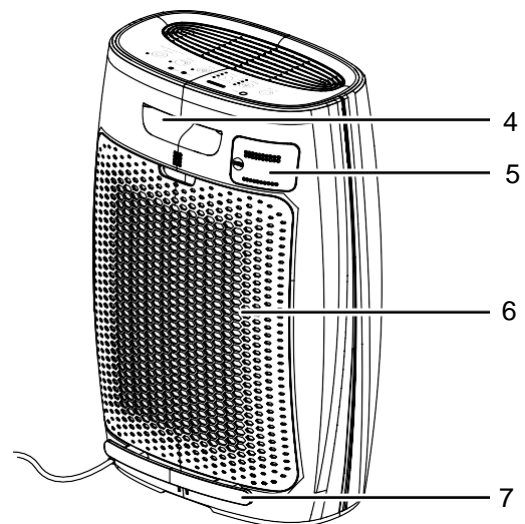
Zařízení má ovládací panel pro ovládání a ovládání funkcí.

**Zobrazení zařízení**

**Přední**



**Zadní**



No.	Označení
1	Kontrolní panel
2	Vývod vzduchu
3	Kryt zařízení
4	Převravní rukojet'
5	Senzor kvality vzduchu
6	Přívod vzduchu s předfiltrem a integrovaným uhlíkovým filtrem HEPA
7	Držák napájecího kabelu

## Přeprava a skladování

### Poznámka

Pokud zařízení skladujete nebo přepravujete nesprávně, může dojít k poškození zařízení.

Dodržujte informace týkající se přepravy a skladování zařízení.

### Doprava

Před přepravou zařízení dodržujte následující pokyny:

- Vypněte zařízení.
- Držte zástrčku ze zásuvky a současně vytáhněte napájecí kabel ze zásuvky.
- K tažení zařízení nepoužívejte napájecí kabel.

Po přepravě zařízení dodržujte následující:

- Po přepravě postavte zařízení do svislé polohy.

### Skladování

Pokud zařízení nepoužíváte, dodržujte následující podmínky skladování:

- Suché a chráněné před mrazem a teplem
- Ve svislé poloze, kde je chráněn před prachem a přímým slunečním světlem
- V případě potřeby s krytem, který jej chrání před invazivním prachem

## Montáž a uvedení do provozu

### Rozsah dodávky

- 1 x Přístroj
- 1 x předfiltr s integrovaným uhlíkovým filtrem HEPA
- 1 x Návod

### Vybalení zařízení

1. Otevřete kartonovou krabici a vyjměte zařízení.
2. Úplně odstraňte obal.
3. Plně odviňte napájecí kabel. Ujistěte se, že napájecí kabel není poškozen a že jej při odvíjení nepoškodíte.

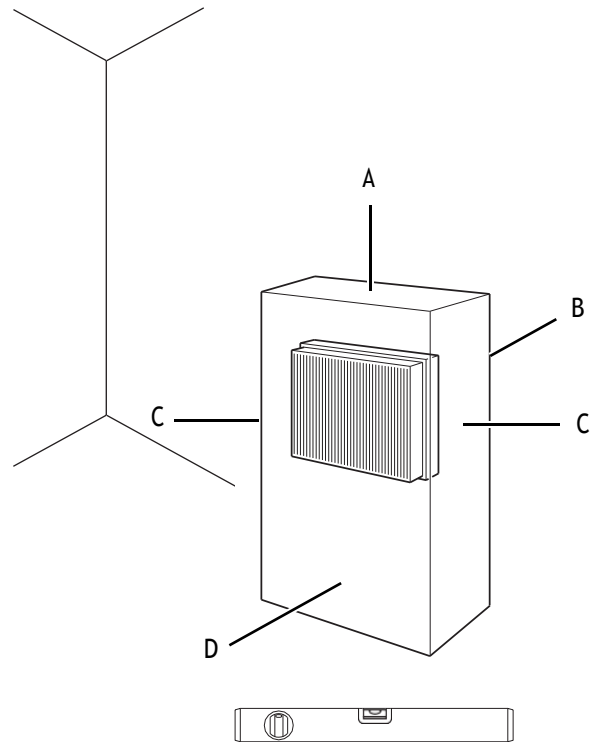
### Spuštění

Uhlíkový filtr HEPA je předinstalován.

### Poznámka

Sejměte plastový kryt z uhlíkového filtru HEPA. Postupujte podle pokynů v kapitole Výměna uhlíkového filtru HEPA.

Při umísťování zařízení dodržujte minimální vzdálenost od stěn nebo jiných předmětů, jak je popsáno v kapitole Technické údaje.



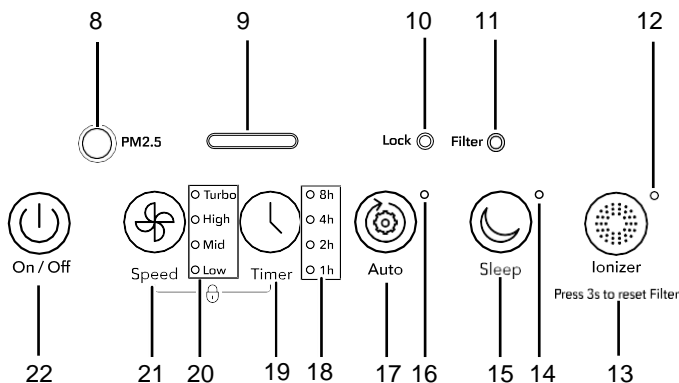
- Před restartováním zařízení zkontrolujte stav napájecího kabelu. Pokud existují pochybnosti o stavu zvuku, obraťte se na zákaznický servis.
- Zařízení postavte pouze ve vzpřímené a stabilní poloze na pevném podkladu.
- Při pokládání napájecího kabelu nebo jiných elektrických kabelů nevytvářejte nebezpečí zakopnutí, zejména při umístění zařízení uprostřed místnosti. Použijte kabelové mosty.
- Zajistěte, aby byly prodlužovací kabely zcela odvinuty.
- Umístěte zařízení v blízkosti zdroje znečištění vzduchu.
- Při umísťování zařízení dodržujte dostatečnou vzdálenost od zdrojů tepla.
- Zajistěte, aby proudění vzduchu nezasahovalo žádné závěsy ani jiné předměty.
- Zajistěte, aby vstup a výstup vzduchu nebyl blokován.

### Připojení napájecího kabelu

- Zastrčte síťovou zástrčku do správně zajištěné síťové zásuvky.

**Provoz**
**Poznámka**

Vyvarujte se otevřených dveří a oken.

**Kontrolní panel**


No.	Označení	Význam
8	Světelný senzor	Světelný senzor detekuje, zda je okolí tmavé. Pokud je zvolen automatický režim, zařízení se navíc přepne do nočního režimu.
9	LED pro kvalitu vzduchu	Svítlí, když je zařízení zapnuto. zelená = dobrá oranžová = střední červená = špatná
10	LED dioda zámku	Svítlí, když je ovládací panel deaktivován.
11	Filtr LED	Svítlí, pokud je nutné vyčistit předfiltr s integrovaným uhlíkovým filtrem HEPA.
12	ION LED	Svítlí, když je aktivován ionizační režim.
13	ION tlačítko	Zapnutí nebo vypnutí ionizace Stiskněte tlačítko ION (13) na déle než 3 sekundy, pokud se rozsvítí LED dioda filtru (11) a filtr byl vyměněn.
14	Spánek LED	Svítlí, když je aktivován noční režim.
15	Tlačítko spánku	Pro zapnutí nebo vypnutí nočního režimu
16	Auto LED	Svítlí, když je aktivován automatický režim.
17	Auto tlačítko	Zapnutí nebo vypnutí automatického režimu:

No.	Označení	Význam
18	LED diody hodin	Indikace počtu hodin aktivovaného časovače: 1 h, 2 h, 4 h nebo 8 h
19	Tlačítko časovače	Zapnutí funkce časovače: 1 h, 2 h, 4 h, 8 h
20	Rychlost LED	Indikace zvolené rychlosti ventilátoru: Fáze 1= nízký Fáze 2= střední Fáze 3= vysoká Fáze 4 = turbo
21	Tlačítko rychlosti	Nastavení rychlosti ventilátoru ve 4 stupních:
22	Tlačítko zapnutí / vypnutí	Zapnutí a vypnutí zařízení

**Zapnutí zařízení**

Jakmile zařízení zcela nainstalujete, jak je popsáno v kapitole Uvedení do provozu, můžete jej zapnout. Po připojení napájecího kabelu se ovládací panel rozsvítí na 2 sekundy a zazní akustický signál. Poté se LED dioda kvality vzduchu (9) rozsvítí červeně. Zařízení je nyní v pohotovostním režimu.

Při zapnutí zařízení postupujte následovně:

1. Stiskněte tlačítko zapnutí / vypnutí (22).  
⇒ LED rychlosti (20) stupně 1 ventilátoru svítí.  
⇒ LED Kontrolka kvality vzduchu (9) se rozsvítí odpovídajícím způsobem.

**Nastavení provozního režimu**

Zařízení je dodáváno s následujícími provozními režimy:

- Automatický režim
- Noční režim
- Větrání

**Automatický režim**

V automatickém režimu zařízení automaticky detekuje kvalitu vzduchu.

Při nastavování automatického režimu postupujte následovně:

- ✓ Přístroj je zapnutý.
- 1. Stisknutím tlačítka auto (17) aktivujte automatický režim.  
⇒ Automatická LED dioda (16) svítí.  
⇒ LED rychlosti (20) stupně 1 ventilátoru svítí.

Poté, co přístroj změří kvalitu vzduchu, LED dioda kvality vzduchu (9) se rozsvítí v příslušné barvě: zelená, oranžová nebo červená.

Rychlost ventilátoru se bude měnit v závislosti na kvalitě vzduchu.



LED dioda rychlosti (20) indikuje rychlost ventilátoru v automatickém režimu.

LED pro kvalitu vzduchu	Hodnota PM2,5	Rychlost LED
Svíí zeleně (dobrá kvalita vzduchu)	0-70	Fáze 1
Svíí oranžově (střední kvalita vzduchu)	71-120	Úroveň 2 až 3
Svíí červeně (špatná kvalita vzduchu)	>120	Fáze 4

Časovač lze volitelně aktivovat v automatickém režimu.

#### Poznámka

Pokud světelný senzor (8) detekuje tmavé prostředí v automatickém režimu, zařízení se automaticky přepne do nočního režimu.



#### Info

##### Automatický režim a filtrace virů

Nepoužívejte automatický režim, pokud je zařízení používáno pro filtraci virů!

Integrované senzory reagují pouze na znečištění ovzduší jemnými částicemi, pylem nebo případně VOC (organické chemické sloučeniny). Zařízení nemůže určit virovou zátěž uvnitř místnosti. Je možné, že automatický režim indikuje „dobrou kvalitu vzduchu“, i když je virová zátěž v místnosti velmi vysoká.

Proto při použití zařízení pro filtraci virů doporučujeme vždy zvolit pevnou úroveň výkonu přizpůsobenou velikosti místnosti nebo požadované cirkulační rychlosti.

#### Noční režim

V nočním režimu generuje zařízení proud vzduchu, který je přizpůsoben vašim spánkovým zvykům.

Pro zapnutí nočního režimu postupujte následovně:

- ✓ Měření kvality vzduchu není aktivováno a kontrolka kvality vzduchu (9) nesvíí.
- 1. Stisknutím tlačítka spánku (15) aktivujte noční režim.
  - ⇒ LED spánku (14) svítí jen slabě.
  - ⇒ Zařízení pracuje na stupni ventilátoru 1.

#### Větrání

V tomto režimu můžete ručně zvolit všechny 4 rychlosti. Při nastavování rychlosti ventilátoru postupujte následovně:

- ✓ Přístroj je zapnutý.
- Stisknutím tlačítka vyberte požadovanou rychlost ventilátoru tlačítko rychlosti (21).
- ⇒ LED dioda rychlosti (20) stupně 1, 2, 3 nebo 4 svítí.

#### Nastavení časovače

Pomocí časovače můžete aktivovat funkci automatického vypnutí po nastaveném počtu hodin.

Počet hodin lze nastavit na 1 h, 2 h, 4 h nebo 8 h. Automatické vypnutí

✓ ▢ Přístroj je zapnutý.

1. Stiskněte tlačítko časovače (19), dokud se na LED hodině (18) nezobrazí požadovaný počet hodin.
  - ⇒ Nastavení časovače se rovná požadovanému počtu hodin.
  - ⇒ Přístroj se automaticky vypne po uplynutí nastaveného počtu hodin.

Poznámka k automatickému vypnutí:

- Stisknutím tlačítka zapnutí / vypnutí (22) deaktivujete funkci automatického vypnutí.

#### Ionizace

Díky této funkci není vzduch v místnosti čištěn pouze pomocí uhlíkového filtru HEPA, ale také pomocí záporných iontů. Uvolněné ionty odstraňují pyl, prach, viry a bakterie ze vzduchu v místnosti.

Tuto funkci lze navíc nastavit ve všech provozních režimech.

1. Stisknutím ionizačního tlačítka (13) aktivujte ionizační funkci.
  - ⇒ Svítí ionizační LED (12).
  - ⇒ Zařízení uvolňuje ionty a čistí vzduch.
2. Opětovným stisknutím tlačítka Ionizace (13) deaktivujete ionizační funkci.
  - ⇒ Ionizační LED (12) zhasne.

#### Zapnutí nebo vypnutí funkce zamykání

Funkce blokování brání použití tlačítek na ovládacím panelu.

Při uzamčení ovládacího panelu postupujte následovně:

1. Současně stiskněte na jednu sekundu tlačítko rychlosti (21) a tlačítko časovače (19).
  - ⇒ Po 3 sekundách zazní akustický signál.
  - ⇒ Je aktivována funkce zamykání.
  - ⇒ Nelze použít tlačítka na ovládacím panelu.
  - ⇒ ▢ LED dioda zámku (10) svítí.
2. Funkci deaktivujete opětovným stisknutím tlačítka rychlosti (21) a tlačítka časovače (19) na 3 sekundy.
  - ⇒ Zařízení se přepne zpět do předchozího provozního režimu.

#### Funkce paměti

Pokud zařízení znovu zapnete z pohotovostního režimu, nastavení zvolená pro provozní režim a rychlost ventilátoru se uloží.

V případě krátkých výpadků napájení si zařízení nastavení neuloží do paměti. Po zapnutí se zařízení v tomto případě spustí ve ventilačním režimu.

## Vypnout



### Varování před elektrickým napětím

Nedotýkejte se síťové zástrčky mokřkýma nebo vlhkýma rukama.

- Vypněte zařízení.
- Vypněte přístroj stisknutím vypínače (22).
- Přidržujte síťovou zástrčku a vytahujte napájecí kabel ze zásuvky.
- Vyčistěte zařízení podle kapitoly Údržba.
- Zařízení skladujte podle kapitoly Skladování.

## Dostupné příslušenství



### Varování

Používejte pouze příslušenství a doplňkové vybavení uvedené v návodu k obsluze.

Použití jiných zaváděcích nástrojů nebo příslušenství, než které jsou uvedeny v tomto provozním návodu, může způsobit riziko poranění.

Označení	Číslo článku
Uhlíkový filtr HEPA, účinnost filtru 99,97%	7.160.000.525

## Chyby a poruchy

Během výroby bylo zařízení několikrát zkontrolováno, zda správně funguje. Pokud přesto dojde k poruše, zkontrolujte zařízení podle následujícího seznamu.

### Zařízení se nespustí:

- Zkontrolujte připojení napájení.
- Zkontrolujte poškození napájecího kabelu a zástrčky.
- Zkontrolujte fixaci na místě.
- Před restartováním zařízení počkejte 10 minut. Pokud se zařízení nespouští, nechte zkontrolovat elektrickou energii u odborné firmy nebo u společnosti Trotec.
- Zkontrolujte správné usazení přívodu vzduchu (6) a výstupu vzduchu (2).

### Zařízení je hlasité nebo vibruje:

- Zkontrolujte, zda je zařízení umístěno ve stabilní a svislé poloze.
- Zkontrolujte správné usazení krytu zařízení.

### Zařízení se velmi zahřívá, je hlasité nebo ztrácí výkon:

- Zkontrolujte znečištění přívodů vzduchu a vzduchových filtrů. Odstraňte vnější nečistoty.

### Zařízení pracuje se sníženou kapacitou:

- Zkontrolujte předfiltr s integrovaným uhlíkovým filtrem HEPA, zda není znečištěný. V případě potřeby vyčistěte nebo vyměňte předfiltr za integrovaný uhlíkový filtr HEPA.
- LED dioda filtru (11) svítí. Vyčistěte nebo vyměňte předfiltr integrovaným uhlíkovým filtrem HEPA (viz kapitola Provoz a údržba).
- Výstup vzduchu je ucpaný. Ujistěte se, že výstup vzduchu není ucpaný. Odstraňte všechny uvolněné předměty z výstupu vzduchu.
- Plastový kryt uhlíkového filtru HEPA nebyl před instalací odstraněn. Vyjměte uhlíkový filtr HEPA z plastového krytu.

### Zařízení pracuje bez kapacity nebo se kvalita vzduchu nezlepšuje:

- Zkontrolujte, zda jsou otevřená některá okna a / nebo dveře místnosti. Pokud ano, zavřete je.
- Uhlíkový filtr HEPA není nainstalován. Namontujte uhlíkový filtr HEPA.
- Zkontrolujte minimální vzdálenost od stěn nebo jiných předmětů. V případě potřeby umístěte zařízení o něco více do středu místnosti.

### LED dioda kvality vzduchu svítí červeně po delší dobu:

- Zkontrolujte kvalitu vzduchu v místnosti. Vzduch v místnosti může být silně znečištěný. Počkejte několik minut, abyste zjistili, zda se barva LED diody kvality vzduchu mění.
- Čidlo kvality vzduchu je ucpané nebo znečištěné. Okna a dveře by měly být zavřeny, jinak by do místnosti mohl vniknout prach a jiné nečistoty. Vyčistěte snímač kvality vzduchu, jak je popsáno v kapitole Údržba.

### Zařízení vydává nepříjemný zápach:

- Zkontrolujte uhlíkový filtr HEPA, zda není znečištěný. V případě potřeby vyčistěte nebo vyměňte uhlíkový filtr HEPA.
- kouř, např. ve vzduchu může být hustý tabákový kouř, pachy a nečistoty. Vyvětrejte místnost.

### Kontrolka LED filtru (11) svítí:

- Předfiltr vyčistěte nebo vyměňte za integrovaný uhlíkový filtr HEPA (23).

### Vaše zařízení po těchto kontrolách stále nefunguje správně?

Kontaktujte zákaznický servis. V případě potřeby přiveďte zařízení k opravě do autorizované specializované elektrotechnické společnosti nebo do společnosti Trotec.



## Údržba

## Intervaly údržby

Interval údržby a péče	před každým spuštěním	podle potřeby	nejméně každé 2 týdny	nejméně každé 4 týdny	nejméně každých 6 měsíců	nejméně jednou ročně
Zkontrolujte přívody a výstupy vzduchu, zda neobsahují nečistoty a cizí předměty, a případně je vyčistěte	X			X		
Vyčistěte vnější povrch		X				X
Vizuálně zkontrolujte znečištění vnitřku zařízení		X				X
Zkontrolujte filtr na nečistoty a cizí předměty a v případě potřeby jej vyčistěte nebo vyměňte	X		X			
Vyměňte filtr					X	
Zkontrolujte poškození	X					
Zkontrolujte upevňovací šrouby		X				X
Zkušební provoz						X

## Protokol údržby a péče

Typ zařízení: .....

Číslo zařízení: .....

Interval údržby a péče	1	2	3	4	5	6	7	8	9	10	11	12	13	14	15	16
Zkontrolujte přívody a výstupy vzduchu, zda neobsahují nečistoty a cizí předměty, a případně je vyčistěte																
Vyčistěte vnější povrch																
Vizuálně zkontrolujte znečištění vnitřku zařízení																
Zkontrolujte filtr na nečistoty a cizí předměty a v případě potřeby jej vyčistěte nebo vyměňte																
Vyměňte filtr																
Zkontrolujte poškození																
Zkontrolujte upevňovací šrouby																
Zkušební provoz																

1. Date: .....	2. Date: .....	3. Date: .....	4. Date: .....
Signature: .....	Signature: .....	Signature: .....	Signature: .....
5. Date: .....	6. Date: .....	7. Date: .....	8. Date: .....
Signature: .....	Signature: .....	Signature: .....	Signature: .....
9. Date: .....	10. Date: .....	11. Date: .....	12. Date: .....
Signature: .....	Signature: .....	Signature: .....	Signature: .....
13. Date: .....	14. Date: .....	15. Date: .....	16. Date: .....
Signature: .....	Signature: .....	Signature: .....	Signature: .....

## Činnosti vyžadované před zahájením údržby



### Varování před elektrickým napětím

Nedotýkejte se síťové zástrčky mokřkýma nebo vlhkýma rukama.

- Vypněte zařízení.
- Přidržte síťovou zástrčku a vytahujte napájecí kabel ze zásuvky.



### Varování před elektrickým napětím

Úkoly, které vyžadují otevření krytu, smí provádět pouze autorizované odborné společnosti nebo společnost Trotec.

## Čištění krytu

Pouzdro čistěte měkkým, vlhkým hadříkem, který nepouští vlákna. Zajistěte, aby do krytu nevnikla žádná vlhkost. Chraňte elektrické součásti před vlhkostí. K navlhčení hadříku nepoužívejte žádné agresivní čisticí prostředky, jako jsou čisticí spreje, rozpouštědla, alkoholové nebo abrazivní čisticí prostředky.

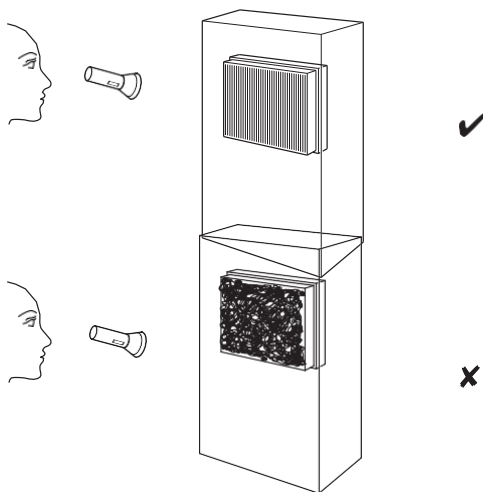
### Poznámka

V případě potřeby vyčistěte výstup vzduchu.

Vyjměte jej ze zařízení a očistěte jej měkkým, vlhkým hadříkem, který nepouští vlákna.

## Vizuální kontrola znečištění vnitřku zařízení

1. Vyjměte vzduchový filtr.
2. Pomocí baterky osvětlíte otvory v zařízení.
3. Zkontrolujte vnitřek zařízení, zda není znečištěný.
4. Pokud uvidíte silnou vrstvu prachu, vyčistěte vnitřek zařízení vysavačem.
5. Vložte vzduchový filtr zpět.



## Čištění a výměna předfiltru s integrovaným uhlíkovým filtrem HEPA

### Poznámka

Nepoužívejte zařízení bez vloženého předfiltru s integrovaným uhlíkovým filtrem HEPA!

### Poznámka

Uhlíkový filtr HEPA nelze umývat. Čistit lze pouze integrovaný předfiltr. K čištění filtru 3-1 nepoužívejte vodu ani tekuté čisticí prostředky.

### Poznámka

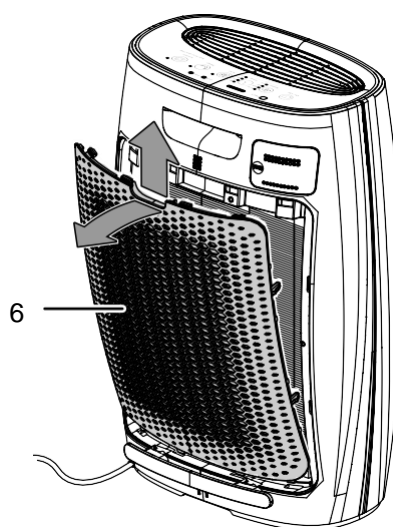
Životnost předfiltru s integrovaným uhlíkovým filtrem HEPA závisí na okolních podmínkách a době aplikace zařízení.

- Předběžný filtr s integrovaným uhlíkovým filtrem HEPA (23) je třeba vyměnit nebo vyčistit, pokud jsou zjištěny nečistoty. Toto se vynese na světlo např. sníženou kapacitou. Vyměňte předfiltr za integrovaný uhlíkový filtr HEPA nejpozději po 6 měsících (viz kapitola Chyby a poruchy).
- Před zapnutím zařízení se ujistěte, že je nainstalován předfiltr s integrovaným uhlíkovým filtrem HEPA.
- Bez předfiltru s integrovaným uhlíkovým filtrem HEPA nemůže zařízení plnit svoji funkci čističe vzduchu a jeho vnitřek bude znečištěný.

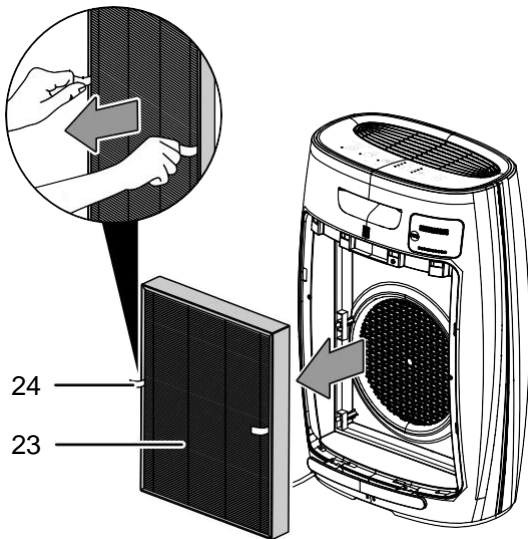
Pokud se rozsvítí LED filtru (11), je třeba vyčistit předfiltr s integrovaným uhlíkovým filtrem HEPA (23).

V případě potřeby vizuálně zkontrolujte předfiltr s integrovaným uhlíkovým filtrem HEPA, zda není znečištěný.

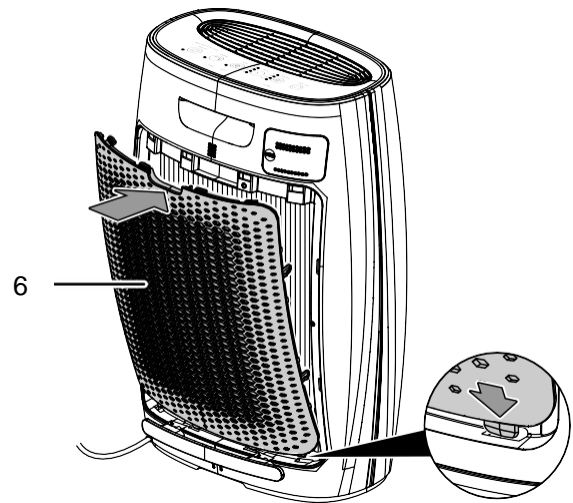
1. Odstraňte přívod vzduchu (6) ze zařízení.



2. Vytáhněte proužky (24) a vyjměte předfiltr s integrovaným HEPA uhlíkovým filtrem (23) ze zařízení.

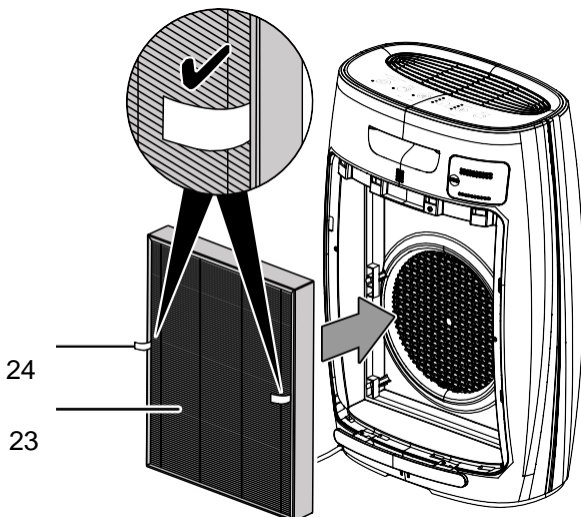


5. Vložte přívod vzduchu (6) zpět na zařízení.



Vnější část předfiltru vyčistěte pomocí integrovaného uhlíkového filtru HEPA (23) měkkým kartáčem nebo měkkým hadříkem, který nepouští vlákna. Pokud je předfiltr s integrovaným uhlíkovým filtrem HEPA (23) silně znečištěný, zlikvidujte jej podle národních předpisů..

3. Pokud chcete použít nový předfiltr s integrovaným uhlíkovým filtrem HEPA (23), vyjměte jej z plastového krytu.
4. Vložte zpět předfiltr s integrovaným uhlíkovým filtrem HEPA (23) do zařízení. Zkontrolujte, zda jsou proužky (24) filtru umístěny na vnější straně.

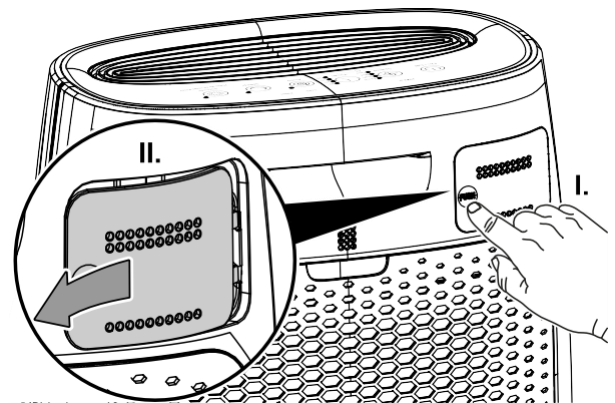


6. Stisknutím tlačítka ION (13) na dvě sekundy resetujte LED dioda filtru (11).

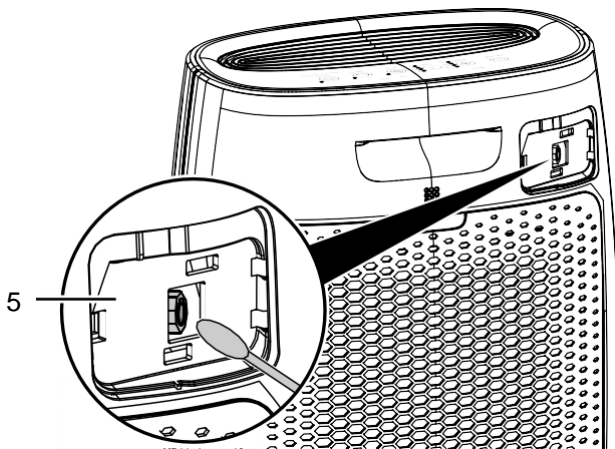
### Čištění snímače kvality vzduchu

Čidlo kvality vzduchu (5) je třeba vyčistit, jakmile je znečištěno, nebo pokud LED kvality vzduchu (9) svítí červeně po delší dobu (viz také kapitola Provoz a kapitola Chyby a poruchy).

1. Vyčistěte kryt snímače měkkým hadříkem, který nepouští vlákna.
2. Otevřením krytu otevřete kryt snímače.



3. Opatrně očistěte čočku snímače (5) vatovým tamponem mírně navlhčeným ve vodě. Nepoužívejte příliš mnoho vody, protože by to mohlo poškodit senzor.



4. Opatrně osušte čočku suchým vatovým tamponem.  
5. Poté kryt senzoru opět zavřete.

#### Činnosti vyžadované po údržbě

Pokud chcete zařízení nadále používat:

- Znovu připojte zařízení k síti.

Pokud nemáte v úmyslu zařízení delší dobu používat:

- Zařízení skladujte podle kapitoly Skladování.

## Technická příloha

### Technická data

Parametr	Hodnota
<b>Model</b>	<b>AirgoClean® 150 E</b>
Průtok vzduchu s uhlíkovým filtrem HEPA	
Průtok 1 = low Fan	149 m <sup>3</sup> /h
Průtok 2 = mid Fan	278 m <sup>3</sup> /h
Průtok 3 = high	341 m <sup>3</sup> /h
Průtok 4 = turbo	355 m <sup>3</sup> /h
Teplota okolí	-10 ° C až 45 ° C
Provozní rozsah	0% až 90% relativní vlhkosti
Síťové připojení (adaptér)	220-240V V~ 50-60 Hz
Příkon	32 W
Hladina akustického tlaku	52 dB(A)
Jmenovitý proud	0.1 A
Rozměry (délka x šířka x výška)	387 x 247 x 571 mm
Minimální vzdálenost od zdi a jiných předmětů	
	A: top 30 cm
	B: rear 30 cm
	C: side 30 cm
	D: front 30 cm
Hmotnost	7 kg

## Likvidace



Ikona s přeškrtnutým odpadkovým košem na odpadu z elektrického nebo elektronického zařízení stanoví, že toto zařízení nesmí být na konci své životnosti zlikvidováno s domovním odpadem. Ve vaší blízkosti najdete sběrná místa pro bezplatné vrácení použitých elektrických a elektronických zařízení. Adresy lze získat od vaší obce nebo místní správy. Další možnosti vrácení, které poskytujeme, najdete na našich webových stránkách <https://de.trotec.com/shop/>.

Účelem odděleného sběru odpadních elektrických a elektronických zařízení je umožnit opětovné použití, recyklaci a jiné formy využití odpadních zařízení a zabránit negativním dopadům na životní prostředí a lidské zdraví způsobeným odstraňováním nebezpečných látek potenciálně obsažených v zařízení.

Trotec GmbH

Grebbener Str. 7 D-  
52525 Heinsberg

☎ +49 2452 962-400

☎ +49 2452 962-200

✉ [info@trotec.com](mailto:info@trotec.com)

[www.trotec.com](http://www.trotec.com)