

Black+Decker BXGR2000E
Kontaktní gril

Vážený zákazníku,

Děkujeme za zakoupení spotřebiče značky Black+Decker. Její technologie, její design a funkčnost, splňuje nejpřísnější standardů kvality.

• Před použitím spotřebiče si pozorně přečtěte pokyny v této brožuře a uschovejte je pro budoucí konzultace. Nedodržení pokynů může způsobit nehodu.

TIPY A UPOZORNĚNÍ PRO BEZPEČNOST

- Před prvním použitím spotřebiče doporučujeme vyčistit všechny části, které přicházejí do styku s potravinami, jak je uvedeno ve vyhrazené části k čištění.
- Tento přístroj mohou používat lidé, kteří byli poučeni o provozu, osoby se zdravotním postižením nebo děti mladší než 8 let, ale výhradně při dozoru dospělých nebo v případě, že obdrželi potřebné pokyny a porozuměli rizikům.
- Děti si nesmějí hrát s přístrojem, čistit nebo provozovat údržbu spotřebiče, pokud jsou mladší než 8 let a stále pod dozorem dospělých.
- Udržujte spotřebič a jeho části pro připojení k síti mimo dosahu nezletilých dětí pod 8 let.
- Když je spotřebič v provozu, teplota přístupných povrchů může být zvýšena.
- Pokud je připojení k napájení poškozeno, musíte jej vyměnit, kontaktováním technického střediska. Nepokoušejte se spotřebič rozebrat nebo opravit.
- Tento spotřebič je určen pouze pro domácí použití, neprofesionální nebo průmyslové.
- Před připojením spotřebiče k síti zkontrolujte, že napětí je uvedeno na typovém štítku a volič napětí odpovídá napětí sítě.
- Zkontrolujte, zda je zásuvka vhodná pro zástrčku spotřebiče.

Na zástrčce neprovádějte žádné změny. Nepoužívejte adaptéry.

- Netahejte za elektrický kabel. Nikdy nepoužívejte elektrický kabel pro zvedání, přepravu nebo odpojení spotřebiče.
- Nenaivějte napájecí kabel kolem spotřebiče.
- Zabraňte zachycení nebo zkroucení kabelu.
- Nenechávejte přívodní kabel viset ze stolu nebo, aby přišli do kontaktu s horkými povrchy spotřebiče.
- Zkontrolujte stav napájecího kabelu: Poškozené kabely nebo zkroucené zvyšuje riziko elektrického výboje.
- Nikdy se nedotýkejte zástrčky mokřýma rukama.
- Nepoužívejte spotřebič, pokud je napájecí kabel nebo zástrčka byla poškozena.
- V případě zlomení části vnějšího pláště spotřebič, okamžitě odpojte zástrčku ze zásuvky, aby nedošlo k požáru.
- Nepoužívejte spotřebič po pádu, pokud je přítomno viditelné poškození nebo v případě ztráty.
- Přístroj není vhodný pro venkovní použití.
- Nepokládejte spotřebič na horké povrchy, jako jsou například. varné desky, plynové hořáky, trouby a podobné výrobky.
- Umístěte spotřebič na vodorovnou plochu, odolné vysokým teplotám
- Nepoužívejte ani nevystavujte zařízení špatnému počasí.
- Nenechávejte spotřebič v dešti nebo na místech, kde je vlhko. Infiltrace vody zvyšují riziko elektrického výboje.
- Nedotýkejte se vyhříváných částí spotřebiče, protože může způsobit těžké popáleniny.
- Nedotýkejte se kovových částí ani těla přístroje, když běží, protože existuje nebezpečí silné popáleniny.

Bezpečnostní opatření pro použití:

- Před každým použitím kabel zcela odviňte spotřebič
- Nezakrývejte ani nezabalujte potraviny plastovou fólií, hliníkovou nebo jinými podobnými materiály.
- Kdykoli odpojte zástrčku ze zásuvky, pokud se spotřebič nepoužívá a před jakýmkoli provedením čištění.
- Neskladujte spotřebič, pokud je ještě horký.

POPIS

A Tělo spotřebiče

B Rukojeť

C Hladká plocha/ grilovací plocha

D zásobník

E regulátor TEPLoty

F REGULÁTOR TEPLoty NÍZKÝCH destiček

G Tlačítko ON / OFF

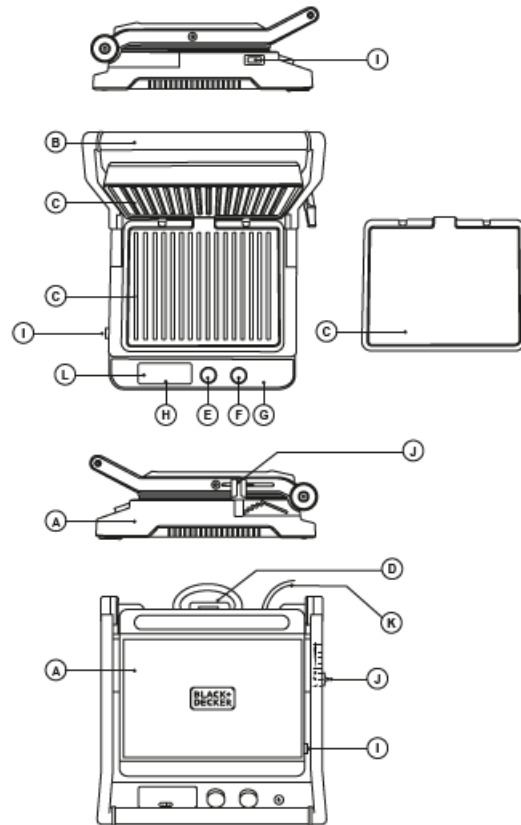
H Tlačítka časovače

I Tlačítka pro uvolnění desky

J Zamknout / Odemknout / Výška desky/Horní / 180 °

K Kabel

L Displej



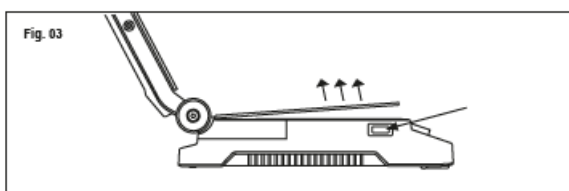
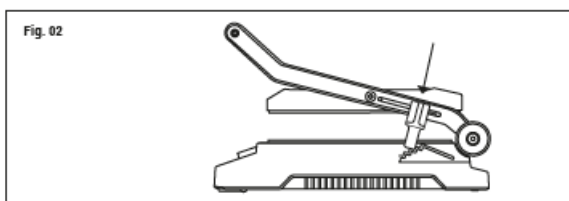
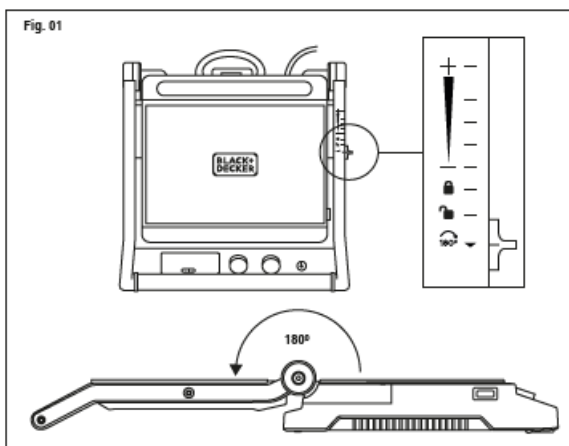
ZPŮSOB POUŽITÍ

Před použitím:

- Ujistěte se, že jste z produktu odstranili veškerý obalový materiál.
- Před prvním použitím spotřebiče doporučujeme čištění všech částí, které přicházejí do styku s potravinami.

Použití:

- Před zasunutím kabelu do zástrčky zcela uvolněte kabel.
- Umístěte kloub (J) do odemčené polohy, abyste otevřeli spotřebič
- Desky lehce namažte trochou olej, před použitím.
- Připojte zařízení k napájení.
- Stiskněte tlačítko zapnutí / vypnutí (G): displej se rozsvítí.
- Vyberte požadovanou teplotu pro každou desku,
- Pro výběr teploty:
 - Stiskněte regulátor teploty dovnitř a displej (L) se aktivuje.
 - Otáčením ovladače vyberte požadovanou teplotu
- Když deska dosáhne požadované teploty, displej se změní z červené na zelenou. toto znamená, že gril je připraven k použití.
- Otevřete gril, vložte maso, sendvič
- Zavřete gril pomocí rukojeti
- Když je jídlo hotové, vyjměte jej ze spotřebiče pomocí dřevěné špachtle nebo jiného odolného vůči teplo. Nepoužívejte nástroje, které mohou poškodit nepřilnavý povrch.
- Po uplynutí této doby se automaticky vypne. Uslyšíte zvukový signál a světla zhasnou.



Použití spotřebiče jako desku

(Obr. 1):

- Horní deska / kryt je v rovině. Horní a spodní deska jsou zarovnané, vytváří velkou varnou plochu.
- Držte rukojeť jednou rukou a druhou rukou potom přesuňte závěs (J) do polohy 180 ° zatlačte držadlo dozadu, udržujte polohu 180 °.

Skládací desky (obr. 2):

- V případě potřeby lze výšku talíře upravit vyšší.
- Chcete-li to provést, přesuňte závěs (J) směrem k žádoucí úrovni.

Výměna desek (obr. 3):

- Zařízení se skládá ze dvou grilovacích desek a hladkého povrchu. Při výměně desek postupujte podle pokynů:
 - 1. Stiskněte tlačítko pro uvolnění desky (I). desky stoupají.
 - 2. Vyměňte desku.
 - 3. Umístěte druhou desku, zarovnejte značky s i háčky na spodní straně spotřebiče a

stiskněte desku dokud neuslyšíte cvaknutí.

Funkce časovače:

- Lze zkontrolovat provozní dobu.
- Chcete-li naprogramovat provozní čas, vyberte minuty na LCD displeji (L) pomocí šipek nahoru a dolů (H).

Po dokončení používání zařízení:

- Odpojte spotřebič od sítě.
- Vyčistěte spotřebič.

ČIŠTĚNÍ

- Vytáhněte zástrčku ze sítě a vyčkejte před čištěním než přístroj vychladne.
- Vyčistěte elektrickou jednotku a síťový konektor hadříkem, navlhčete a poté je osušte.
- K čištění nepoužívejte rozpouštědla ani produkty pH kyselé nebo zásadité, jako je bělidlo, ani abrazivní produkty.

Neponořujte spotřebič do vody nebo jiných tekutin ani pod tekoucí vodou.

- Žádná z částí tvořících toto zařízení není vhodná pro mytí v myčce na nádobí.

ANALÝZY A OPRAVY

- V případě poruchy kontaktujte servisní středisko. Nepokoušejte se rozebírat ani opravovat spotřebič: může být nebezpečný.

Tento spotřebič vyhovuje směrnici 2014/35 / EU ze dne

Směrnice o kompatibilitě 2014/30 / EU pro nízké napětí

Elektromagnetická, směrnice 2011/65 / EU o omezeních používání určitých nebezpečných látek v spotřebičích elektrická a elektronická a směrnice 2009/125 / CE týkající se ekodesign výrobků spotřebovávajících energii.