

Návod k obsluze G5V001

OBSAH

Symbole.....	s. 2
Bezpečnostní pokyny.....	s. 3
Všeobecné informace.....	s. 4
Popis přístroje G5V001.....	s. 5
Sestavení.....	s. 5
Provoz přístroje.....	s. 6
Oscilace.....	s. 6
Vertikální upevnění.....	s. 6
Čištění.....	s. 6
Technické údaje.....	s. 7
Likvidace elektrických a elektronických zařízení (Směrnice „WEEE“).....	s. 8

TŘÍDY OCHRANY



VAROVÁNÍ RIZIKO ÚRAZU ELEKTRICKÝM PROUDEM



CHRAŇTE PŘÍSTROJ PŘED DEŠTĚM A VLHKEM

POZOR: PŘÍSTROJ NEOTEVÍREJTE. UVNITŘ PŘÍSTROJE NEJSOU ŽÁDNÉ SOUČÁSTI, KTERÉ BY MOHL OPRAVIT ČI SEŘÍDIT BĚŽNÝ UŽIVATEL. PRO OPRAVU PŘÍSTROJE SE VŽDY OBRACEJTE NA AUTORIZOVANÝ SERVIS.

Níže uvedené symboly na přístroji upozorňují na příslušné technické vlastnosti přístroje.



Tento symbol upozorňuje uživatele na přítomnost nebezpečného napětí uvnitř přístroje. Neotevírejte přístroj, hrozí riziko úrazu elektrickým proudem.



Symbol Třídy I ochrany zařízení znamená, že zařízení musí být opatřeno zástrčkou s ochranným vodičem a smí být připojeno pouze do zásuvky s ochranným vodičem.



Symbol Třídy II ochrany zařízení. Elektrické zařízení je vybaveno dvojitou izolací, tato ochrana zajišťuje, že zařízení nemusí být připojeno k ochrannému vodiči.



Upozornění: tento symbol upozorňuje uživatele, aby si pečlivě prostudoval důležité pokyny pro provoz a údržbu zařízení uvedené v tomto návodu.

BEZPEČNOSTNÍ POKYNY

Následující pokyny jsou důležité pro instalaci, použití a údržbu přístroje; tento návod uschovejte pro případ budoucí potřeby; používejte přístroj pouze tak, jak je uvedeno v tomto návodu; jakékoli jiné použití je nežádoucí a nebezpečné; výrobce nenese žádnou odpovědnost za škody vzniklé v důsledku nežádoucího, nesprávného či nevhodného použití; před použitím zkontrolujte, zda přístroj není poškozený; v případě pochybností přístroj nepoužívejte a kontaktujte autorizované servisní středisko; obalové materiály (např. plastové tašky, polystyren, hřebíky, svorky atp.) uchovávejte mimo dosah dětí, tyto materiály mohou pro malé děti představovat riziko; vždy dbejte na oddělenou likvidaci těchto materiálů; zkontrolujte, zda údaje uvedené na technickém štítku zařízení odpovídají údajům vaší elektrické sítě; při instalaci zařízení dodržujte pokyny výrobce, dejte pozor na maximální příkon zařízení uvedený na štítku; výrobce neodpovídá za škody vzniklé lidem, zvířatům a škody vzniklé na věcech v důsledku nesprávné instalace výrobku; nenechávejte přístroj zapojený do elektrické sítě; pokud zařízení nepoužíváte, raději ho odpojte z elektrické sítě; v případě nutnosti použití adaptérů, vícenásobných zásuvek, či prodlužovacích kabelů používejte pouze takové, které splňují požadavky příslušných bezpečnostních norem; v žádném případě nepřekračujte předepsané limity pro napájení uvedené na elektrickém adaptéru a/ nebo prodlužovacím kabelu, ani maximální příkon uvedený na vícenásobném adaptéru; v případě, že je přístroj rozbitý a nechcete jej nechat opravit, znemožněte další provoz přístroje odříznutím přívodního kabelu.

- **N**edotýkejte se přístroje mokřými rukama či chodidly.
- **N**epoužívejte přístroj v případě poškození přívodního kabelu, zástrčky nebo v případě, že je přístroj zkratován; pro opravu výrobku se vždy obraťte na autorizované servisní středisko.
- **N**enechávejte přívodní kabel v dosahu ostrých předmětů ani horkých povrchů; při odpojení přístroje z elektrické sítě za kabel netahejte.
- **N**evystavujte elektrické zařízení špatným povětrnostním podmínkám, jako je dešť, vlhko, mráz apod. Vždy uchovávejte zařízení na suchém místě.
- **D**ěti od 8 let věku a osoby se sníženými fyzickými, smyslovými a duševními schopnostmi, nebo osoby s nedostatečnými znalostmi a zkušenostmi, mohou zařízení používat pod dohledem odpovědné osoby, nebo pokud byly seznámeny s používáním zařízení a plně porozuměly všem rizikům a přijatým bezpečnostním opatřením; Nedovolte dětem, aby si se zařízením hrály; Děti nesmí provádět čištění a údržbu přístroje bez dozoru odpovědné osoby.

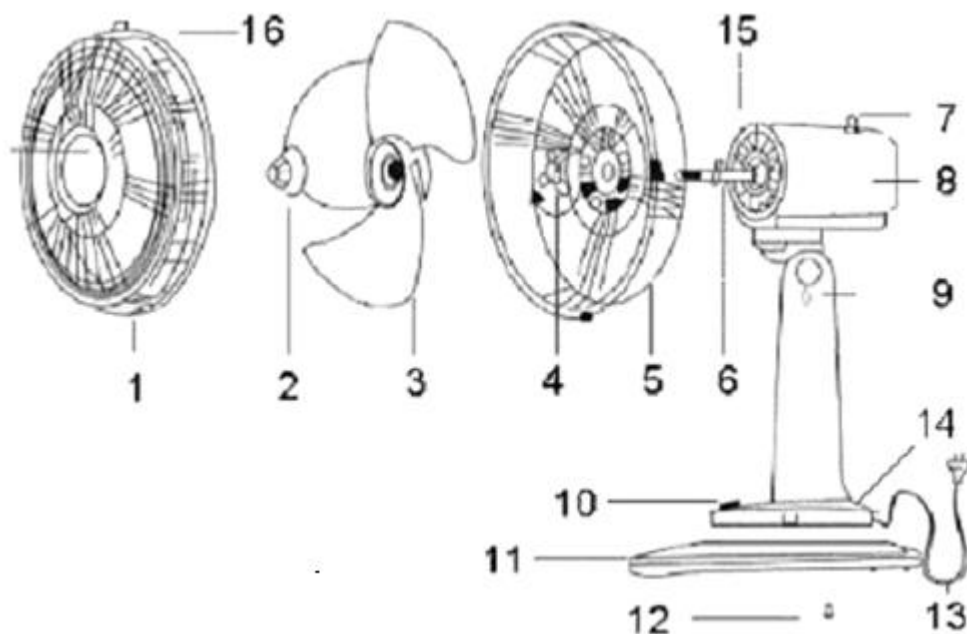
- Zařízení není určeno pro komerční použití. - Pouze pro použití v domácnostech.

Před čištěním přístroje odpojte přístroj z elektrické sítě; v případě poruchy a/nebo špatného fungování přístroje se nepokoušejte přístroj sami opravit; pro opravu přístroje vždy kontaktujte autorizované servisní středisko výrobce a požadujte použití originálních náhradních dílů; v případě nedodržení výše uvedených pokynů může dojít k ohrožení bezpečnosti fungování přístroje a platnosti záruky.

VŠEOBECNÉ INFORMACE

- Zařízení je určeno k použití v domácnostech a podobných prostředích, jako např. v zaměstnaneckých kuchyňkách v obchodech, kancelářích a podobných pracovních prostředích; klienty v hotelech, motelech a jiných ubytovacích zařízeních; na farmách, či v ubytování rodinného typu (bed and breakfast).
- Uchovávejte přístroj a přívodní kabel mimo dosah dětí mladších 8 let.
- Přístroj není určen k provozu s použitím externího časového spínače či nezávislého systému dálkového ovládní.
- Nepřipojujte přístroj do elektrické sítě, dokud není instalace zcela dokončena.
- Při provozu přístroje od něj neodcházejte. Po každém použití přístroj odpojte od elektrické sítě.
- Přístroj odpojte od elektrické sítě vysunutím zástrčky, nikdy netahejte za přívodní kabel.
- Neponořujte přístroj do vody ani jiných kapalin, chraňte přístroj před pocákáním.
- Chraňte přístroj před silnými nárazy, hrozí riziko vážného poškození přístroje.
- Používejte pouze schválené a kompatibilní součásti a příslušenství.
- Před čištěním přístroje vždy odpojte přístroj od elektrické sítě.
- Před každým použitím rozviňte přívodní kabel.
- Nikdy nevládejte nic do ochranných mřížek, ani je nijak neblokujte.
- Uchovávejte přístroj mimo dosah dětí.
- Přístroj umístěte na pevný a stabilní povrch, dál od oken či průvanu.

POPIS PŘÍSTROJE G5V001

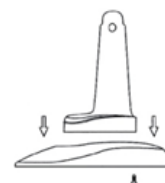


- | | |
|---|---------------------------------|
| 1 Přední ochranná mřížka | 2 Pojistka ventilátoru |
| 3 Ventilátor | 4 Zadní pojistka ventilátoru |
| 5 Zadní ochranná mřížka | 6 Hřídel motoru |
| 7 Oscilační kolík | 8 Tělo přístroje |
| 9 Čep pro natáčení ve vertikálním směru | 9 |
| 11 Odpojitelná základna | 10 Ovládací panel |
| 13 Přívodní kabel | 12 Šrouby pro upevnění základny |
| 15 Ochrana motoru | 14 Základna |
| | 16 Fixační kroužek |

SESTAVENÍ

Motor ventilátoru může běžet, i když ještě nejsou namontovány a připevněny ochranné mřížky. Pro zajištění maximální bezpečnosti provozu přístroje nejprve zcela dokončete montáž a instalaci přístroje, pak teprve začnete přístroj používat.

- 1) Základnu přístroje (14) vložte do odpojitelné základny (11), viz obrázek.
- 2) Zaklapněte obě části do sebe a upevněte je pomocí šroubů (12), které jsou součástí dodávky.
- 3) Přiložte zadní mřížku (5) k plastové ochraně motoru (15) kovovým úchytům vzhůru. Otvory ve střední části mřížky spojte s kolíky v plastové ochraně (15) a zajistěte spoj obou částí pojistkou (4).
- 4) Nasadte ventilátor (3) na hřídel motoru (6) a našroubujte pojistku ventilátoru (2) na závitovou část hřídele.
- 5) Uvolněte šroub ve spojovacím kruhu (16). Neodšroubujte ho úplně.



- 6) Nasaďte spojovací kruh (16) na zadní mřížku (5) tak, aby šroub v kruhu směřoval dolů.
 - 7) Přední mřížku (1) přiložte před zadní mřížku (5) tak, aby vnější drátěné kruhy mřížek zapadly do drážek na spojovacím kruhu (16).
 - 8) Utáhněte šroub na spojovacím kruhu (1), aby byly obě mřížky pevně uchyceny.
- Nyní je ventilátor správně sestaven.

PROVOZ PŘÍSTROJE

Po sestavení přístroje jej umístíte podle bezpečnostních pokynů a připojte k elektrické síti. Pomocí ovládacího panelu (10) můžete nastavit různé rychlosti otáček ventilátoru.

- 0: Ventilátor 0 je vypnutý.
- 1: Nízká rychlost
- 2: Střední rychlost

OSCILACE

Hlava přístroje může oscilovat pouze v případě, že je ventilátor zapnutý a oscilace aktivována stiskem kolíku (7) až do uzamčení. Funkci uzamčení zrušíte vytážením kolíku (7).

Doporučujeme vám provádět zapnutí a vypnutí oscilace v době, kdy je ventilátor vypnutý.

NASTAVENÍ VERTIKÁLNÍ POLOHY

Lze nastavit vertikální polohu ventilátoru, a tak docílit co nejlepší ventilace.

Vypněte ventilátor a počkejte, až se lopatky přístroje zastaví.

- Uvolněte čep (9) a natočte hlavu ventilátoru do požadované polohy.
- Utáhněte čep (9) tak, že budete ventilátor držet ve stále stejné poloze.

ČIŠTĚNÍ PŘÍSTROJE

Před čištěním vždy odpojte přístroj od elektrické sítě.

Neponořujte přístroj do vody. Chraňte přístroj a zejména jednotku motoru před pocákáním vodou či jinou kapalinou.

K čištění přístroje nepoužívejte drátěnky ani abraziva. K čištění vnějších částí přístroje použijte pouze neutrální čisticí prostředky a měkký hadřík navlhčený vodou.

Před dalším použitím přístroj pečlivě vysušte.

TECHNICKÉ ÚDAJE

- Napájení: 230V stříd., 50Hz
- Max. příkon 22 W
- 100% měděná cívka motoru
- Průměr ventilátoru: 23 cm
- 3 provozní rychlosti
- Oscilace
- Rozměry: 27 x 37 x 21 cm

LIKVIDACE ELEKTRICKÝCH A ELEKTRONICKÝCH ZAŘÍZENÍ

Výrobek je vyroben z biologicky nerozložitelných materiálů, které mohou v případě nesprávné likvidace vést ke znečištění životního prostředí; ostatní součásti jsou recyklovatelné. Je naší povinností přispívat správnou likvidací výrobku ke zdravému životnímu prostředí.

Symbol přeškrtnuté popelnice na kolečkách znamená, že výrobek splňuje požadavky nových směrnic vydaných na ochranu životního prostředí (2002/96/ES, 2003/108/ES, 2002/95/ES) a musí být po opotřebení řádně zlikvidován podle těchto předpisů. Pro další informace se obraťte na příslušná sběrná místa v místě vašeho bydliště. Ten, kdo nesplní požadavky na likvidaci výrobku uvedené v tomto odstavci, bude vystaven postihu dle příslušných předpisů.



Společnost TREVIDEA S.r.l. si vyhrazuje právo na změny elektrických, technických a vzhledových parametrů výrobku a/ nebo výměnu částí výrobku bez předchozího upozornění, tak aby vždy nabízela svým zákazníkům nejnovější, nejspolehlivější a nejdolnější technologie. Společnost TREVIDEA S.r.l. se tímto rovněž omlouvá za případné tiskové chyby.

www.g3ferrari.net

TREVIDEA S.r.l.

TREVIDEA S.R.L. – Strada Consolare Rimini – San Marino n. 62 – 47924 – RIMINI (RN) – ITALY VYROBENO V ČÍNĚ