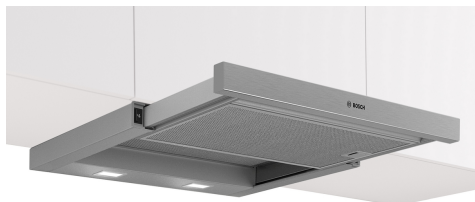


Serie 2, Teleskopický odsavač par, 60 cm, Stříbrná metalíza DFM064W55



zvláštní příslušenství

DSZ4682	Dekorační lišta, bílá
DSZ4686	Dekorační lišta, černé sklo
DWZ1IT1B4	CleanAir Standard pach.filtr (náhradní)
DWZ1IT1I4	CleanAir Standard cirkulační sada
HEZG9AS00S	Adaptér

- **LED-osvětlení:** energeticky úsporná světla poskytují jasné osvětlení varné plochy.
- **Kovový tukový filtr:** čistí vzduch, zachycuje mastnotu a jeho čištění jednou měsíčně je snadné.
- **Účinnost tukového filtru:** kovový filtr odstraní více než 85% tuku z kuchyňských výparů.

Technické údaje

Typ konstrukce:	Vytahovací
Délka přívodního kabelu:	175 cm
Požadovaná velikost otvoru pro instalaci (v x š x h):	162mm x 526.0mm x 290mm mm
Výška spotřebiče:	203 mm
Minimální vzdálenost nad elektrickou varnou deskou:	430 mm
Minimální vzdálenost nad plynovou varnou deskou:	650 mm
Hmotnost netto:	8.8 kg
Druh ovládání:	Mechanický
Regulace výkonových stupňů:	3 stupně
Max. výkon odvětrání:	394 m ³ /h
Max. výkon recirkulace vzduchu:	238 m ³ /h
Maximum Air flow:	394 m ³ /h
Počet světelných zdrojů:	2
Hlučnost:	68 dB(A) re 1pW
Průměr odvětrávacího hrdla:	150 mm
Materiál tukového filtru:	Omyvatelný hliník
EAN:	4242005538096
Příkon:	108 W
Jištění:	10 A
Napětí:	220-240 V
Frekvence:	50 Hz
Typ zástrčky:	zalitá zástrčka s uzemněním
Způsob montáže:	Vestavný



4 242005 538096

Serie 2, Teleskopický odsavač par, 60 cm, Stříbrná metalíza DFM064W55

Design

- Plochý výsuvný odsavač par
- pro vestavbu do 60 cm širokých speciálních horních skříněk
- možnost odtahu i recirkulace

Základní vlastnosti

- kapacitní motor
- osvětlení: 2 x 1,5W LED
- barevná teplota: 3500 K
- intenzita světla: 131 lux
- počet tukových filtrů: 2

Komfort

- ovládání pomocí kolébkového přepínače
- 3 stupně výkonu

Komfort při čištění

- kovový tukový filtr, vhodný do myčky na nádobí

Výkon odtahu

- Dle normy EN 61591 a EN/IEC 60704-2-13 může vaše zařízení dosáhnout následujících hodnot v režimu odvádění vzduchu:
- Výkon 1: výkon odsávání 276 m³/h; hlučnost 61 dB(A) re1pW
- Výkon 2: výkon odsávání 336 m³/h; hlučnost 65 dB(A) re1pW
- Výkon 3: výkon odsávání 394 m³/h; hlučnost 68 dB (A) re1pW
- třída spotřeby energie: C* (na stupnici třídy energetické účinnosti od A+++ do D)
- průměrná spotřeba energie: 57.3 kWh/rok*
- třída účinnosti odsávání: D*
- třída účinnosti osvětlení: A*
- třída účinnosti tukového filtru: B*

Výkon recirkulace

- pro provoz s recirkulací je zapotřebí startovací montážní sada, kterou lze zakoupit jako zvláštní příslušenství
- Dle normy EN 61591 a EN/IEC 60704-2-13 může vaše zařízení dosáhnout následujících hodnot v režimu recirkulace se standardním recirkulační sadou (dostupným jako volitelné příslušenství):
- Výkon 1: výkon odsávání 190 m³/h; hlasitost 66 dB(A) re1pW
- Výkon 2: výkon odsávání 220 m³/h; hlasitost 69 dB(A) re1pW
- Výkon 3: výkon odsávání 238 m³/h ; hlasitost 71 dB (A) re1pW

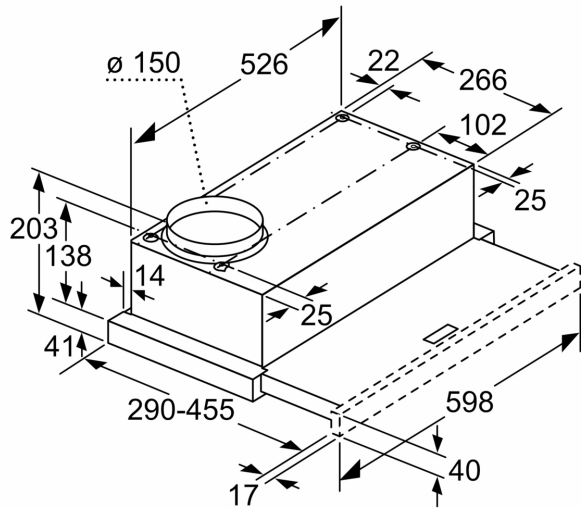
Technické informace a udržitelnost

- Údaje o spotřebě:
- příkon: 108 W
- napětí: 220 - 240 V
- Udržitelnost:
- Made in Germany: vyrobené v CO2 neutrálním výrobním závodě

Informace o plánování a instalaci:

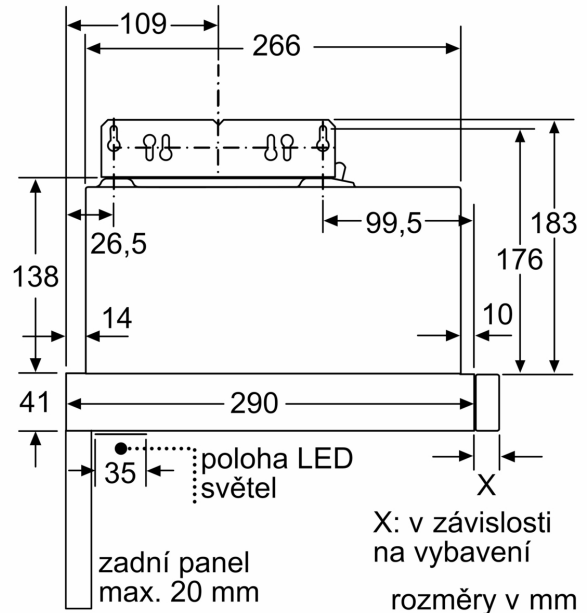
- rozměry spotřebiče (V x Š x H): 203 x 598 x 290 mm
- rozměry pro vestavbu (V x Š x H): 162 x 526 x 290 mm
- délka připojovacího kabelu se zástrčkou: 1.75 m
- nerezová lišta s logem

**Serie 2, Teleskopický odsavač par,
60 cm, Stříbrná metalíza
DFM064W55**



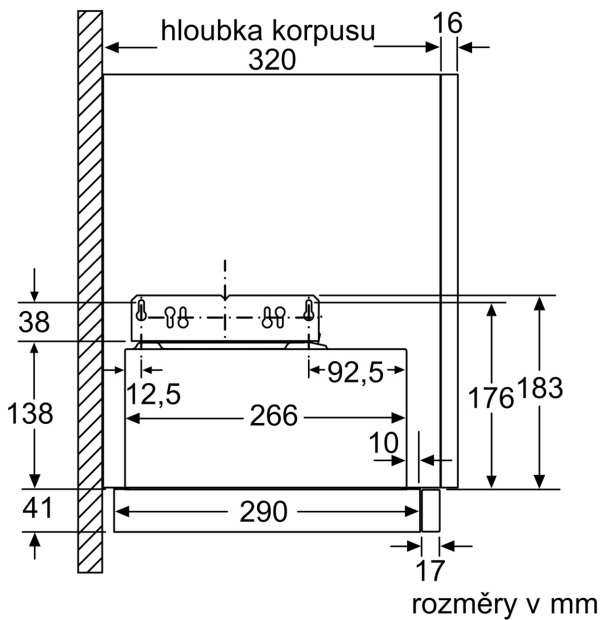
hloubku výsuvu filtru
nelze přizpůsobit

rozměry v mm

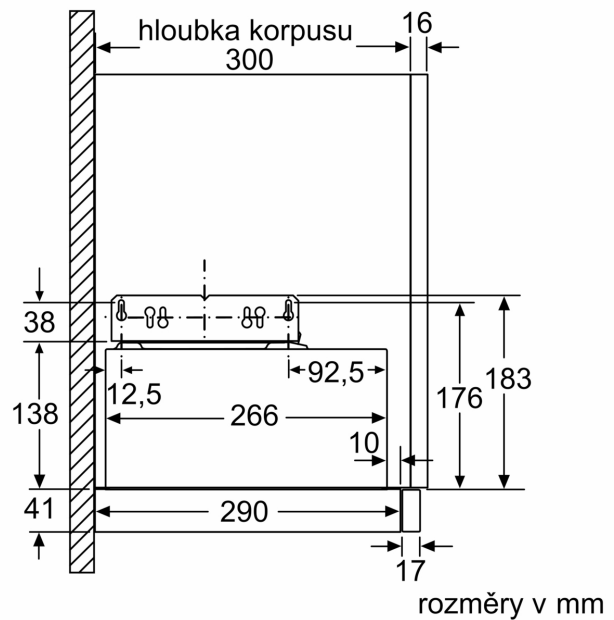


X: v závislosti
na vybavení

rozměry v mm



rozměry v mm



rozměry v mm

