

BXJE200E

RADY A VAROVÁNÍ

- Před použitím spotřebiče si pečlivě přečtěte pokyny uvedené v této brožuře a uschovejte pro budoucí potřebu.
- Nedodržení pokynů mohou být příčinou nehod.
- Před prvním použitím spotřebiče doporučuje se je všechny vyčistit části přicházející do styku s potravinami, jak je uvedeno ve specializované části čištění.
- Zařízení nesmí být používáné dětmi. Udržujte zařízení a připojené součásti do elektrické sítě mimo dosah dětí.
- Toto zařízení je vhodné pro použití lidmi s fyzické, smyslové nebo duševní schopnosti omezené s manipulací za předpokladu, že jsou pod dohledem nebo řádně informováni o bezpečném používání stroje a potenciální nebezpečí
- Tento přístroj není hračka.
- Ujistěte se, že si děti nehrají se zařízením.
- Vypněte a odpojte spotřebič ze zásuvky pokud není používán, před čištěním, montáží nebo výměnou příslušenství
- Nepoužívejte spotřebič, pokud rotující síto je poškozeno nebo ochranný kryt je poškozený nebo má praskliny.
- Pokud je připojení k síti poškozeno, musí být vyměněno odborným pracovníkem. Nepokoušejte se jej sami rozebrat nebo opravit spotřebič.
- Před připojením spotřebiče k elektrické síti zkontrolujte napětí uvedené na typovém štítku
- Připojte spotřebič do zásuvky, která musí mít alespoň 10 ampérů.
- Ujistěte se, že je zásuvka vhodná pro zástrčku zařízení.
- Na zástrčce neprovádějte žádné úpravy. Nepoužívejte adaptéry.
- Umístěte spotřebič na vodorovný povrch, hladký a stabilní.
- Nepoužívejte spotřebič, pokud napájecí zdroj nebo zástrčka jsou poškozeny.
- V případě rozbití části vnějšího pláště spotřebiče, okamžitě odpojte zástrčku ze zásuvky, aby nedošlo k výboji.
- Nepoužívejte přístroj po pádu, pokud existuje viditelné poškození nebo přítomnost netěsností.
- Udržujte pracovní prostor čistý a dobře osvětlený.
- Neomotávejte napájecí kabel kolem spotřebiče.
- Nedovolte, aby se kabel zachytil nebo zkroutil.
- Zkontrolujte stav napájecího kabelu: Poškozené kabely nebo zkroutené zvyšuje riziko výbojů
- Tento přístroj není vhodný pro venkovní použití.
- Pravidelně kontrolujte přítomnost napájecího kabelu, identifikujte jakékoli známky poškození
- Nikdy se nedotýkejte zástrčky mokřýma rukama.
- Nikdy se nedotýkejte pohyblivých částí zařízení, je-li v provozu.
- Nepokládejte spotřebič na horké povrchy, jako je např. varné desky, plynové hořáky, trouby apod.
- Během používání udržujte děti a další lidi mimo dosah spotřebiče.
- Potravinu natlačíte do plnicí trubice pomocí vždy tlače na trysku, nikdy nepoužívejte prsty nebo další příslušenství.
- Nikdy nenechávejte spotřebič připojený k elektrické síti a bez kontroly. Také to ušetří energii a prodlouží životnost samotného spotřebiče.
- Nepoužívejte přístroj déle než 30 minut

- Nepoužívejte přístroj s peckou nebo se zamrzlým jídlem

VAROVÁNÍ: Nepoužívejte spotřebič, pokud je sklo prasklý nebo zlomený.

V případě čištění spotřebiče nebylo provedeno v souladu s těmito pokyny může existovat riziko požáru. Výrobce ruší platnost záruky a odmítá jakoukoli odpovědnost v případě nevhodného použití zařízení nebo pokud nedodrží návod k použití.

POPIS

A Lisovací tryska

B Plnicí trubice

C Lisovací šroub

D Filtr

E Nádobu na šťávu

F Základna

G Výstup zbytků

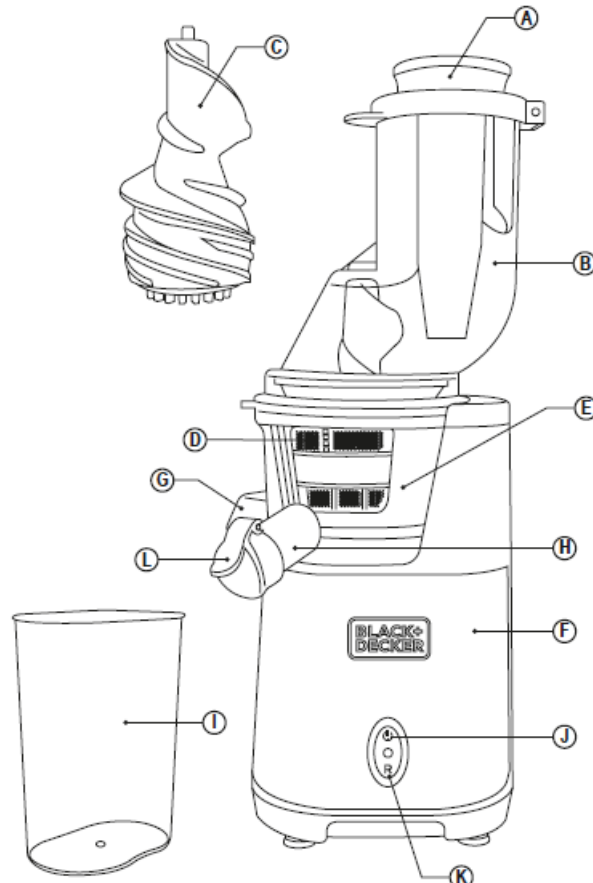
H Vývod šťávy

I Karafy (jeden na zbytky a druhý na džus)

J Vypínač

K Inverzní funkce

L kapátko



ZPŮSOB POUŽITÍ

Před použitím:

- Ujistěte se, že jste z produktu odstranili veškerý materiál balení.
- Před prvním použitím zařízení se doporučuje k čištění všech částí, které přicházejí do styku s potravinami, jako je např uvedené v části čištění.

Použití:

- Odpojte kabel před připojením do zástrčky.
- Umístěte nádobu na šťávu (E) na základnu (F) (zasunutí zářezů a otáčení ve směru hodinových ručiček až do blokace).
- Umístěte filtr (D) doprostřed nádoby na šťávu (E), tak, aby to těsně sedělo, zarovnání i uvedené body.
- Stiskněte šroub (C) do filtru (D).
- Vložte plnicí trubici (B) do nádoby na šťávu (E), aby se vrátila dobře zaseknutá, otočením napravo, kde je poloha zámku.

WARNING: Pokud šnek (C) není správně vložen, víko se nebude správně zavírat. Aby se ujistil že šnek je dobře umístěn otočením a stisknutím dolů.

Očistěte ovoce a zeleninu a nakrájejte je na malé kousky, tak, aby prošly plnicí trubici.

- Ujistěte se, že je spínač start / stop zapnutý v poloze "O" před připojením zařízení k elektrickému proudu.

- Připojte zařízení k elektrické síti.

-Umístěte džbán na džus a džbán na zbytky pod jejich příslušné výstupy.

-Spusťte spotřebič otočením spínače start / stop v poloze „ZAPNUTO“.

- Umístěte dříve nakrájené ovoce do zkumavky plnění a jemně jej zatlačte dolů, proti rotujícímu filtru. Pomozte si výhradně s je-li to nutné, stiskněte trysku.

-Nakrájejte ovoce na malé kousky tak, aby prošly přes plnicí potrubí, aniž byste zůstali zaklíněné.

UPOZORNĚNÍ: Produkt používejte výhradně pro vymačkanou šťávu.

- Odstraňte pecku z ovoce, jako jsou třešně, broskve, švestky, meruňky a podobné ovoce.

- Ovoce s jemnou slupkou důkladně omyjte vymačkejte (jablka, mrkev, hrozny, jahody atd.).

- Nikdy nedávejte ovocné pecky ani příliš tvrdé jídlo (kostky ledu, kostky cukru), protože by mohly poškodit sítko filtru a lisovací trysku.

- Pokud je spínač v poloze „ON“, spotřebič bude se otáčet ve směru hodinových ručiček, pokud je v dané poloze „R“ se bude otáčet proti směru hodinových ručiček a v poloze „O“ se bude otáčet zatkne. Pokud by nějaké kousky ovoce měly zůstat vklíněný mezi sítko filtru a tlakovou trysku, přeprňte spínač do polohy „R“ tak, aby ovoce vycházelo, a poté přeprňte přepínač do polohy ON a pokračujte v mačkání šťávy.

- Pomalu zavádějte ovoce do plnicího kanálu, pomocí lisovací trysky.

Pozor: Nezasunujte prsty ani jiné předměty do plnicí potrubí, pokud by se ucpalo.

Použijte jiný kousek ovoce k zatlačení a odstranění ucpávání. Pokud to nefunguje, vypněte spotřebič a vyjměte ovoce uvízlé v trubici.

- Vyprázdněte džbán na džus a vylijte obsah v požadovaném kontejneru (kontejnerech).

- Nastavte přepínač do polohy "O", pokud džbán na džus nebo zbytky jsou plné nebo když dojde ovoce. Vyprázdněte džbán a očistěte sítko filtru a potrubí plnění, pro následné vymačkání.

Po dokončení používání zařízení:

- Spotřebič vypněte stisknutím vypínače vypnout.

- Odpojte zařízení od sítě.

- Vyčistěte spotřebič.

Kabelové pouzdro

- Toto zařízení má kryt pro kabel, připojení k elektrické síti.

Pokud se motor zastaví:

- Pokud se motor pohybuje pomalu nebo se zastaví, je to možné závisí na skutečnosti, že potraviny jsou ošetřovány a zablokuje struhadlo. V tomto případě použijte Reverse, přepněte směr otáčení zpět. Místo přepněte spínač start / stop do polohy 0 a stiskněte tlačítko reverze směru otáčení. S tím

ČIŠTĚNÍ

- Vytáhněte zástrčku ze zásuvky a počkejte, až se před čištěním spotřebič vychladne.
- Vyčistěte elektrickou jednotku vlhkým hadříkem vysušte to.
- Nepoužívejte k čištění rozpouštědla ani produkty pH kyselé nebo zásadité, jako jsou bělidla, ani brusné prostředky.
- Neponořujte přístroj do vody nebo jiných tekutin, omyjte jej tekoucí vodou.
- Doporučuje se přístroj pravidelně čistit a k odstranění všech zbytků potravin.
- Nepravidelné čištění spotřebiče může způsobit zhoršení povrchů a jejich narušení provozní životnost a bezpečnost.
- Před sestavením a uskladněním zařízení důkladně osušte všechny kousky.

ANOMÁLIE A OPRAVY

- V případě poruchy kontaktujte servisní středisko. Nepokoušejte se jej rozebírat nebo opravovat zařízení: může to být nebezpečné.